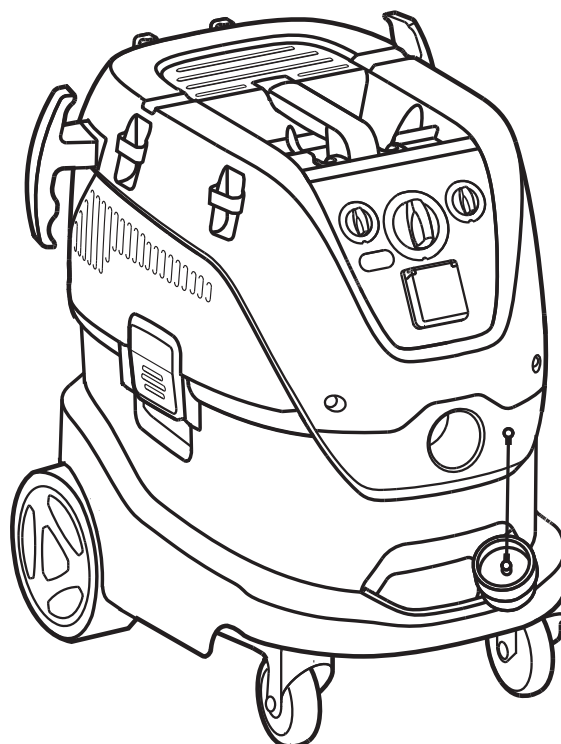
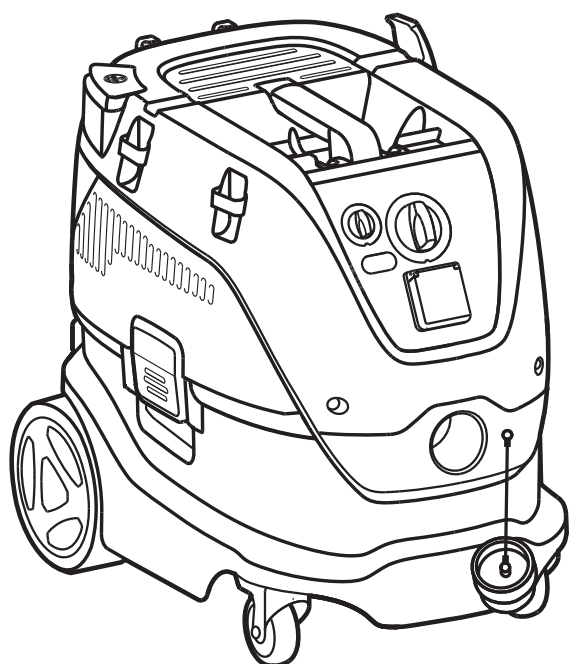


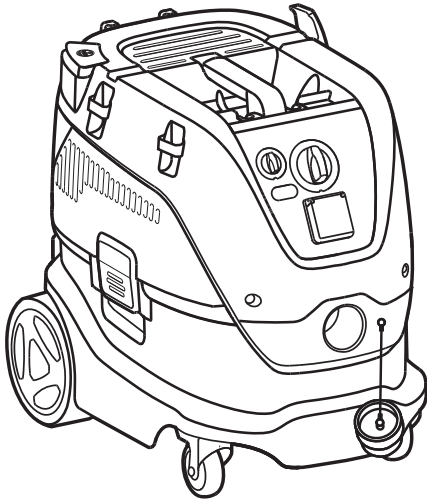
# ATTIX 33M - ATTIX 44M

# ATTIX 33H - ATTIX 44H

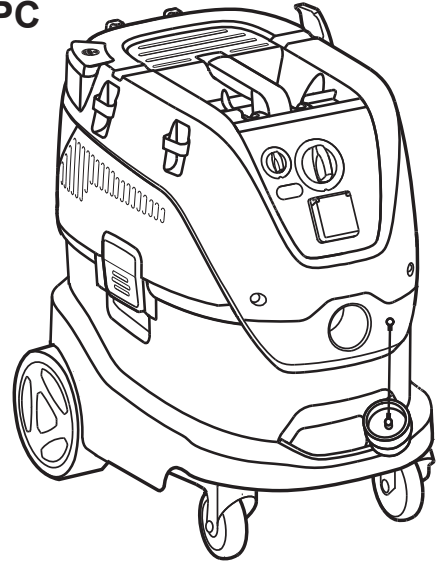
## Instructions for use



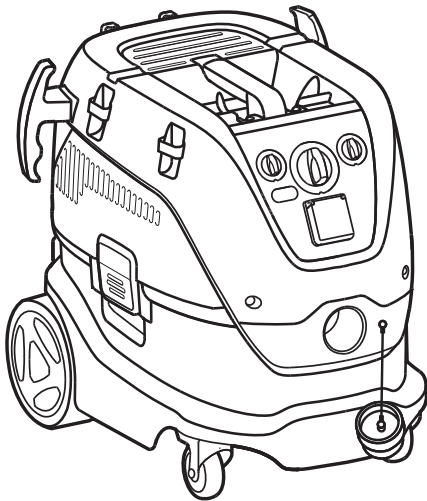
**33-2M PC**  
**33-2H PC**



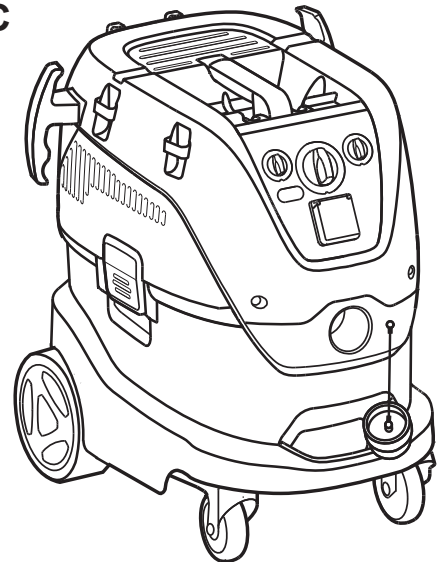
**44-2M PC**  
**44-2H PC**



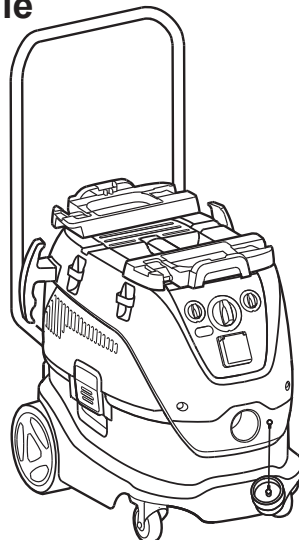
**33-2M IC**  
**33-2H IC**



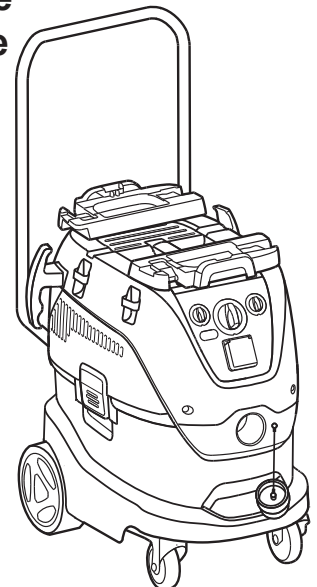
**44-2M IC**  
**44-2H IC**



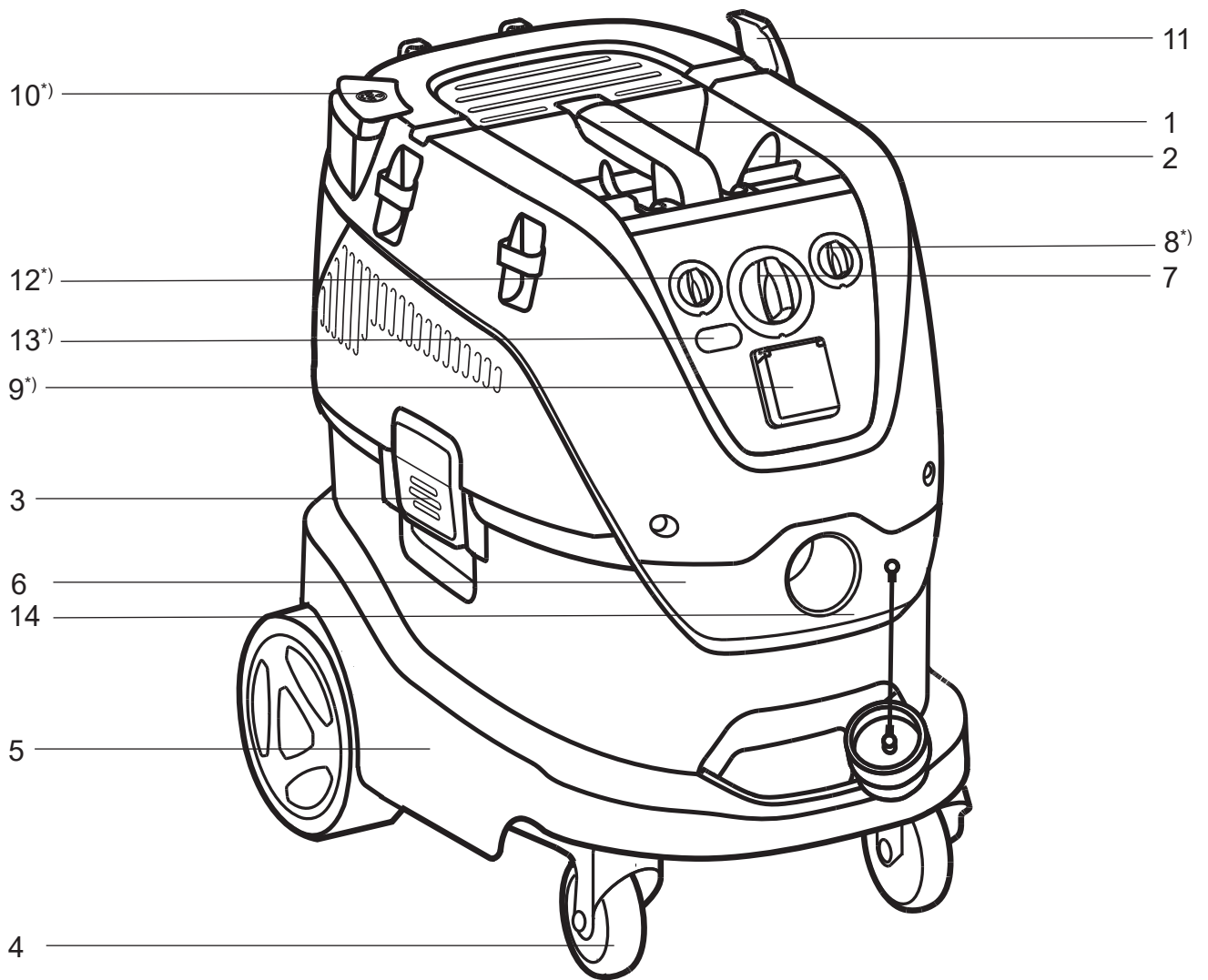
**33-2M IC Mobile**  
**33-2H IC Mobile**



**44-2M IC Mobile**  
**44-2H IC Mobile**



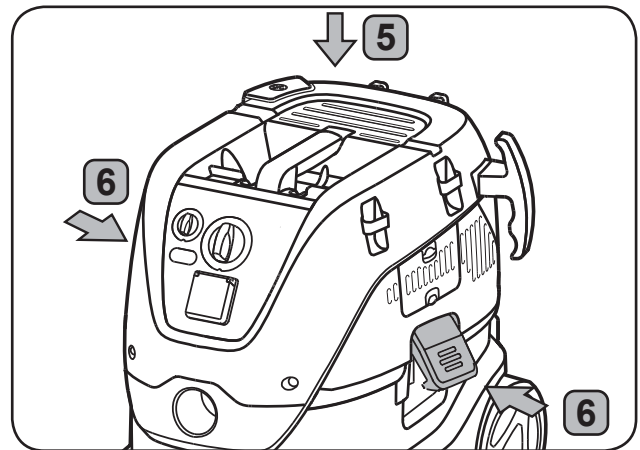
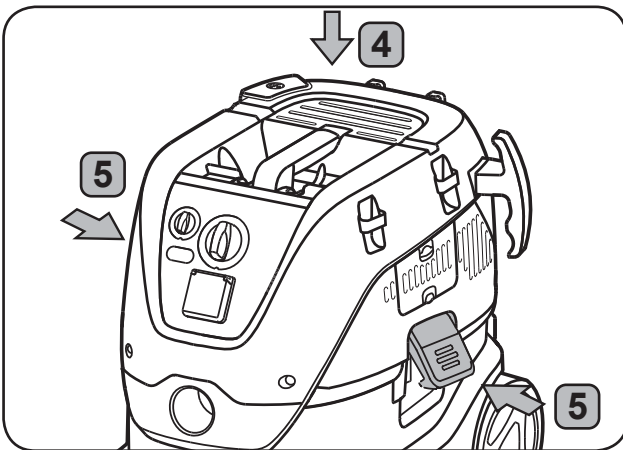
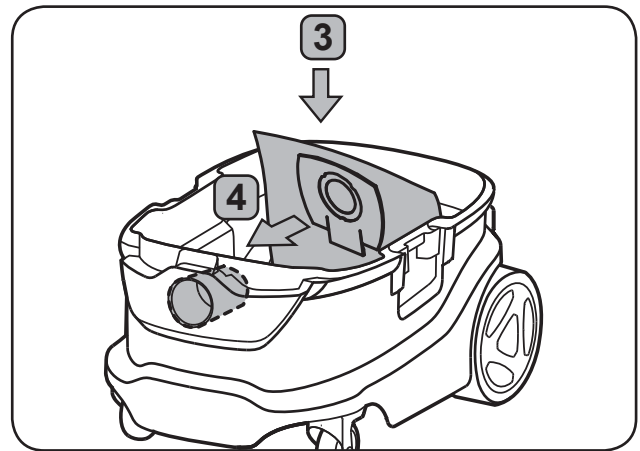
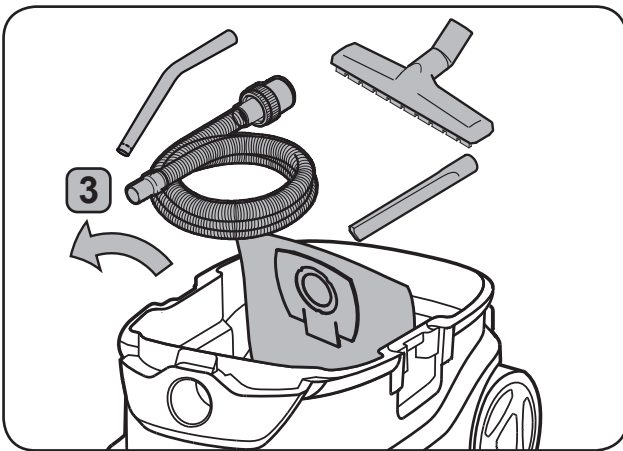
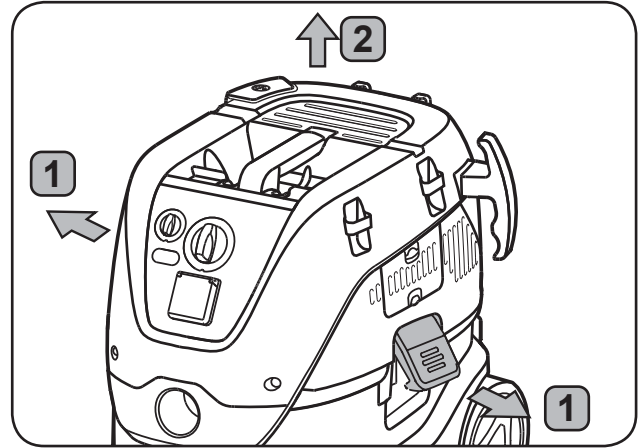
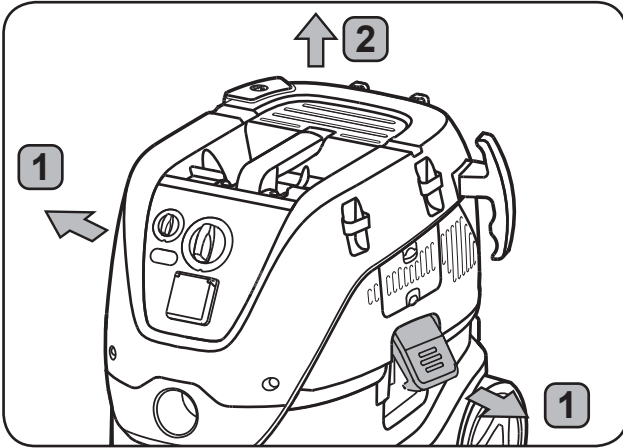
# Operating elements



1A)



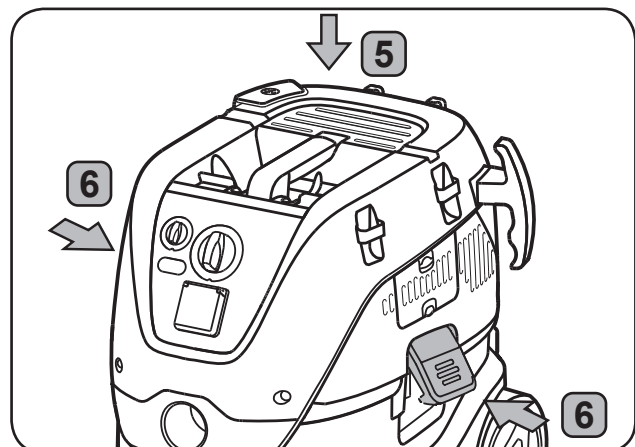
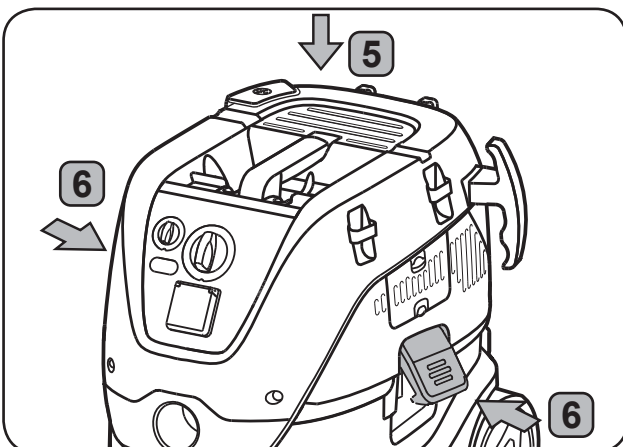
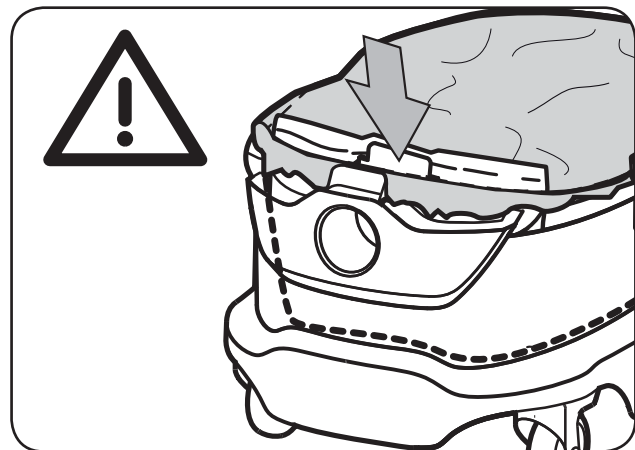
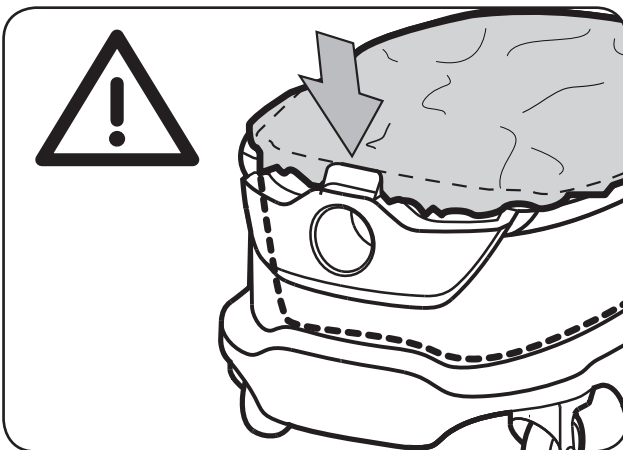
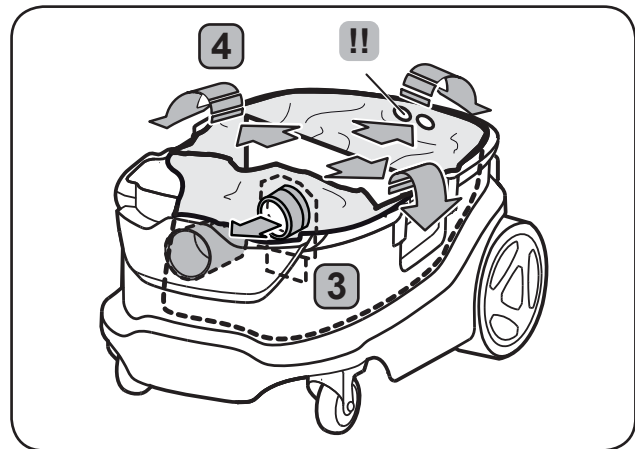
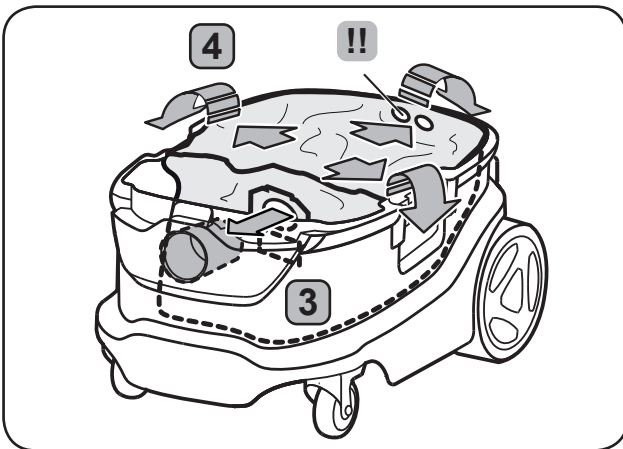
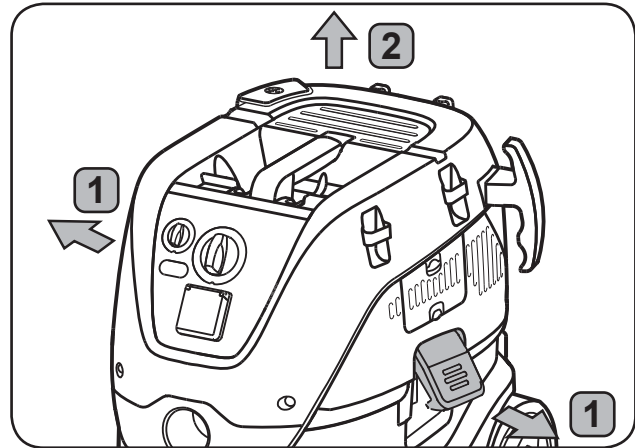
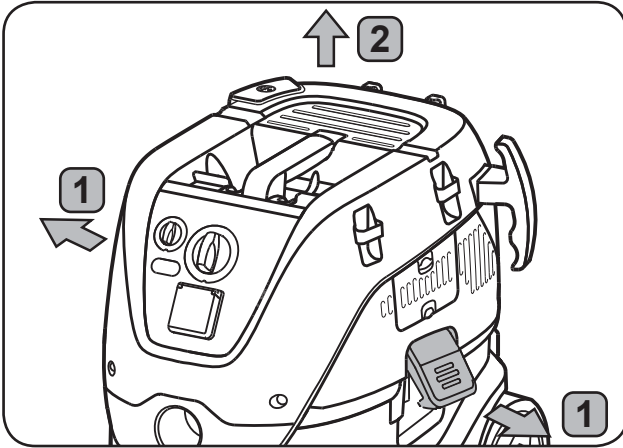
2A

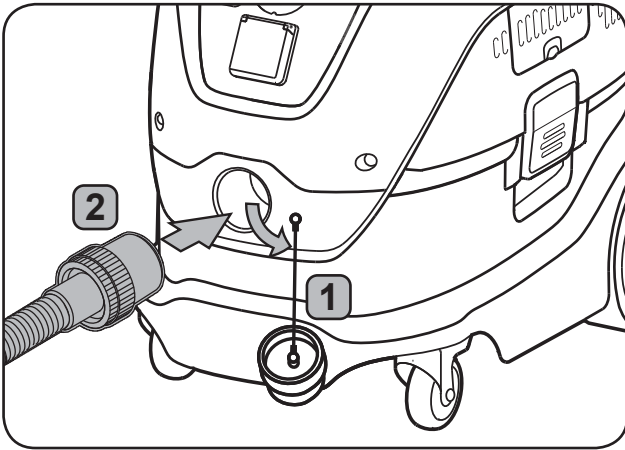


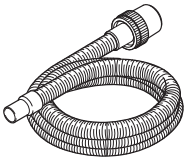
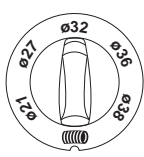
3A)

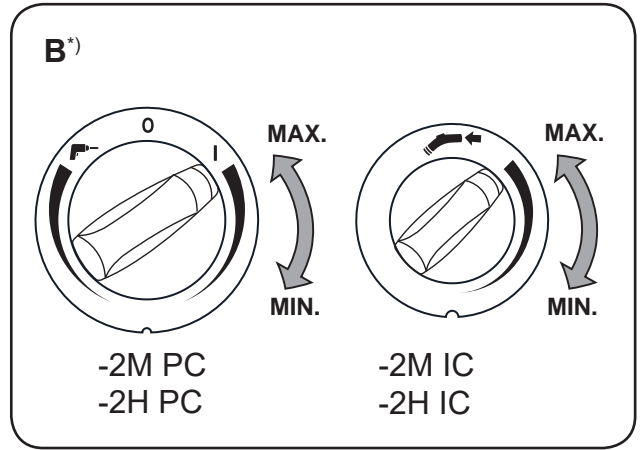
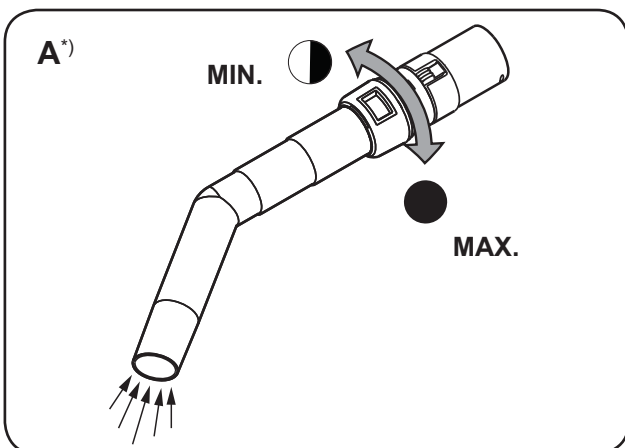
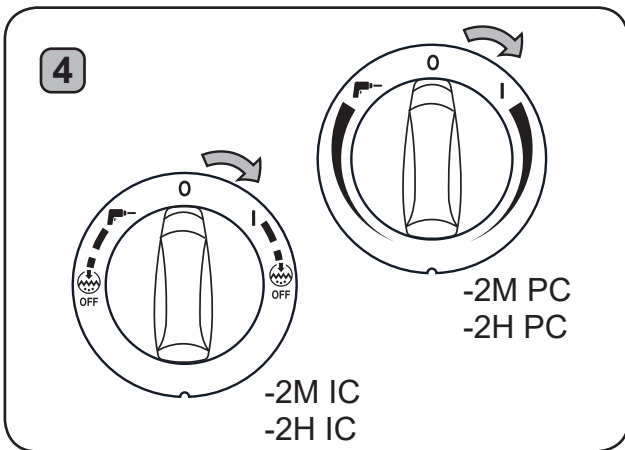


4A



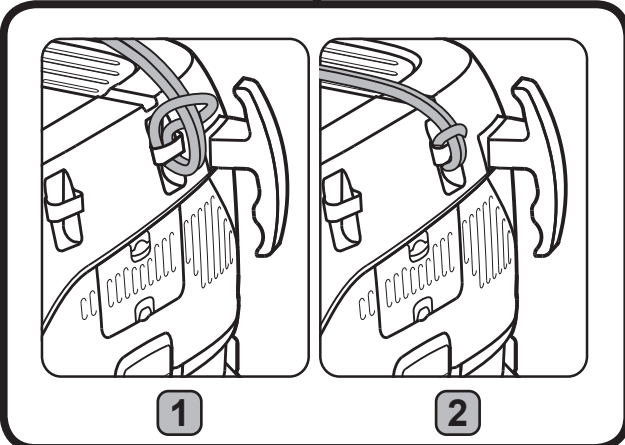
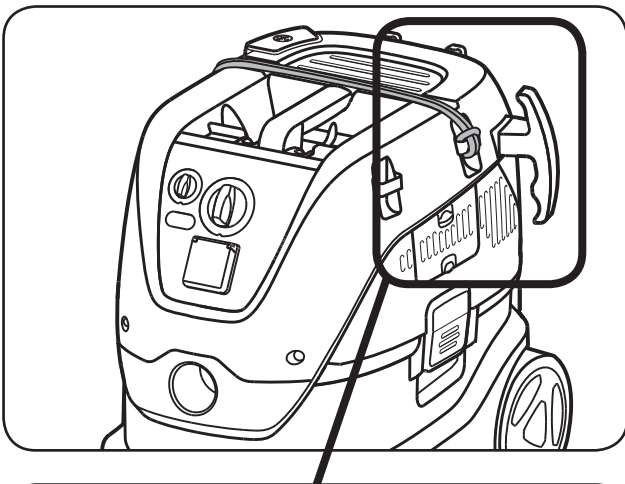
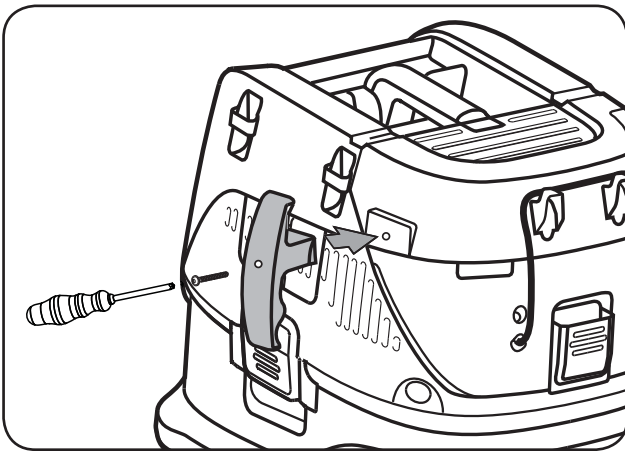
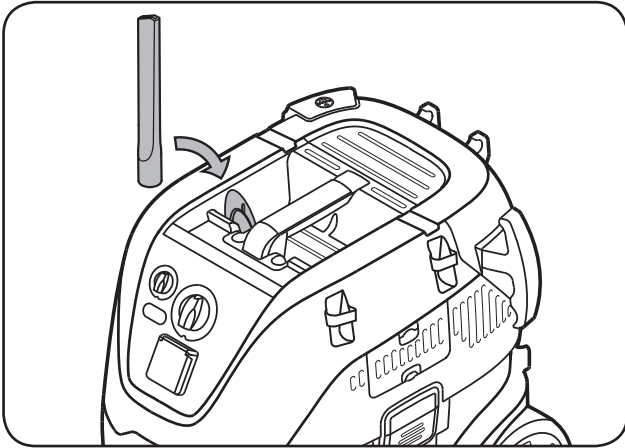


	<b>3</b> 
ø21	ø21
ø27	ø27
ø32	ø32
ø36	ø36
ø38	ø38





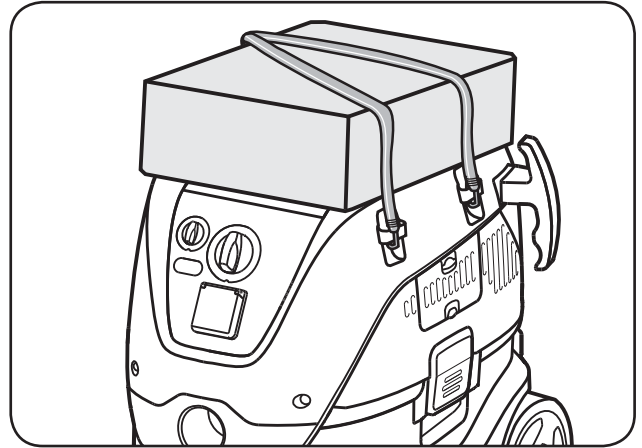
6A<sup>1)</sup>

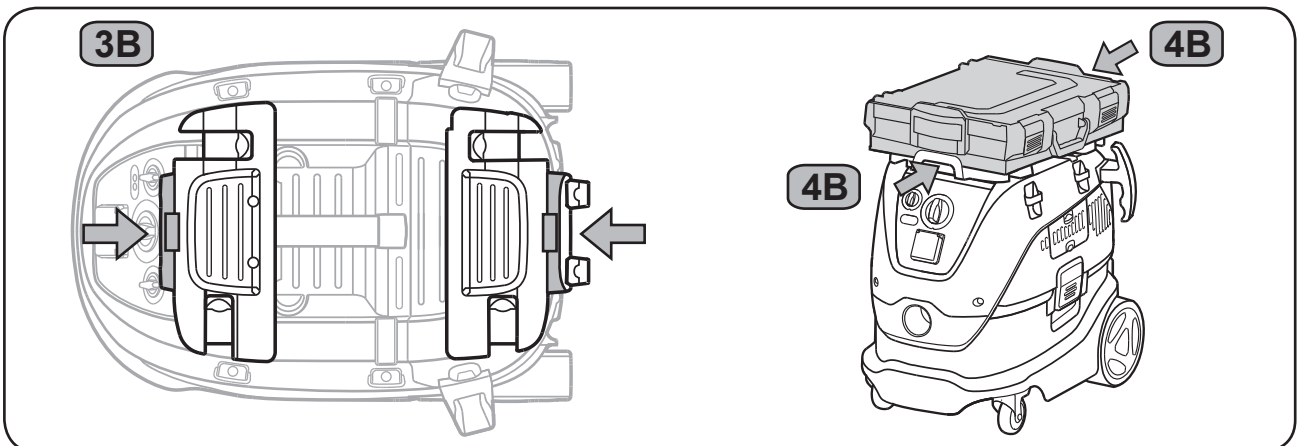
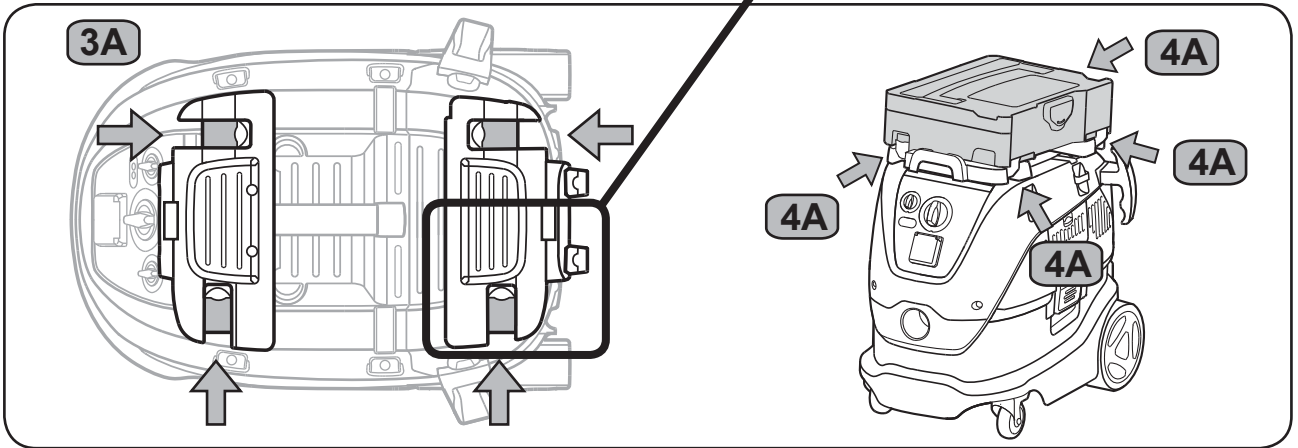
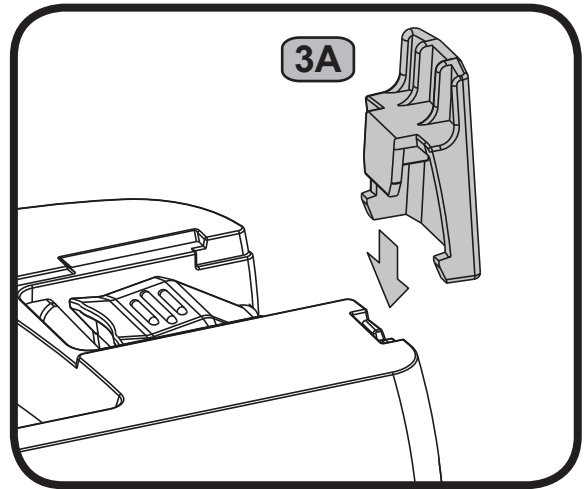
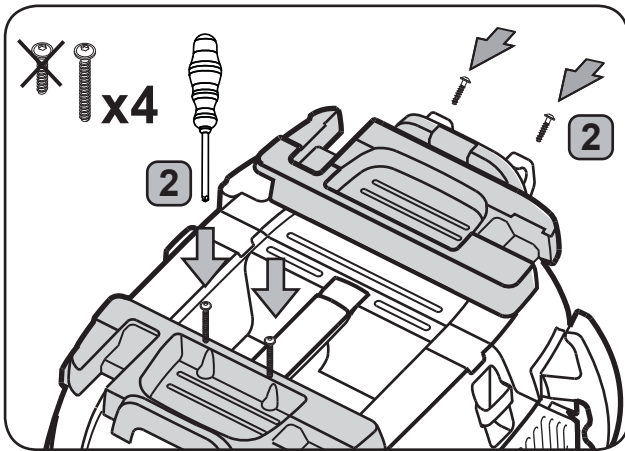
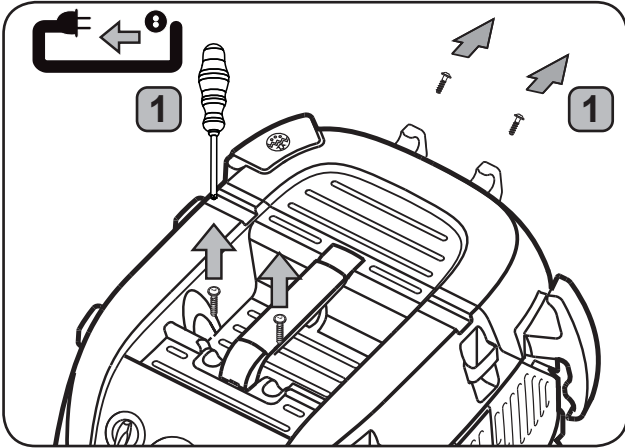


1

2

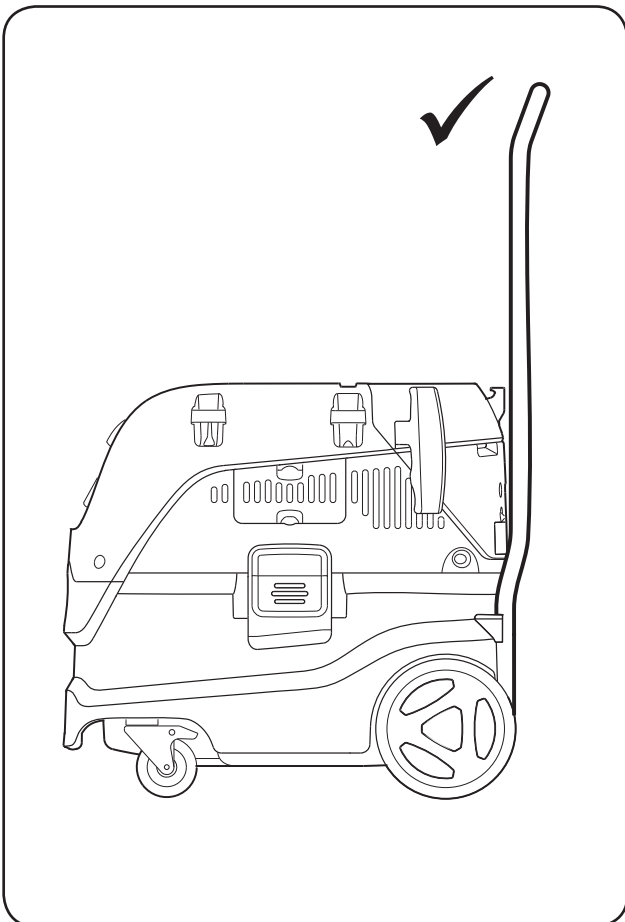
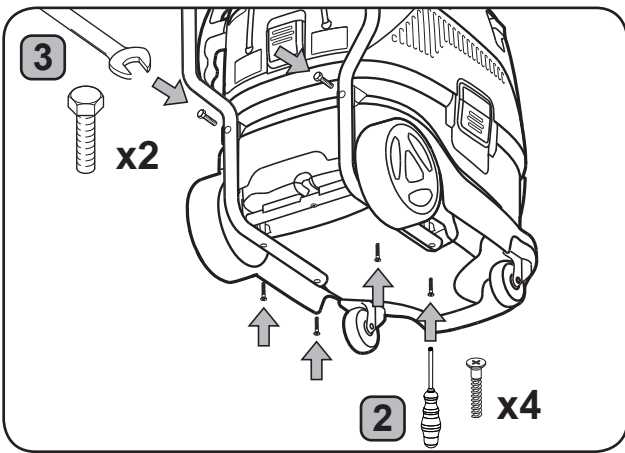
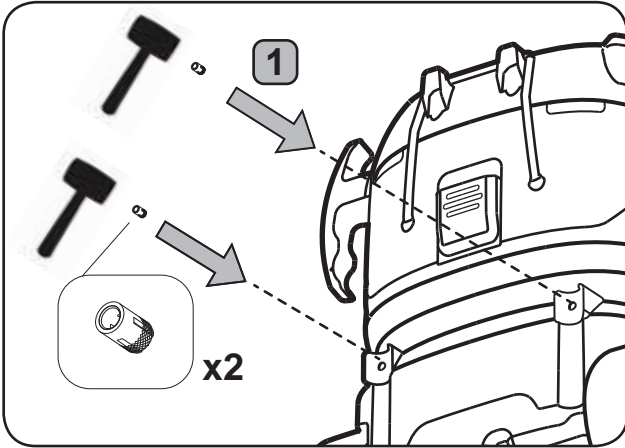
6A<sup>1)</sup>



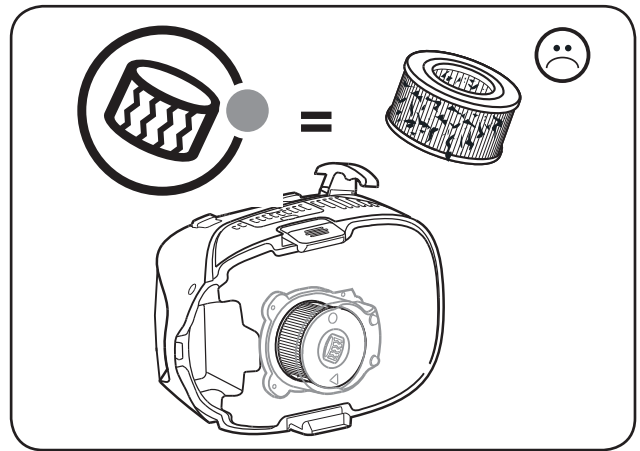
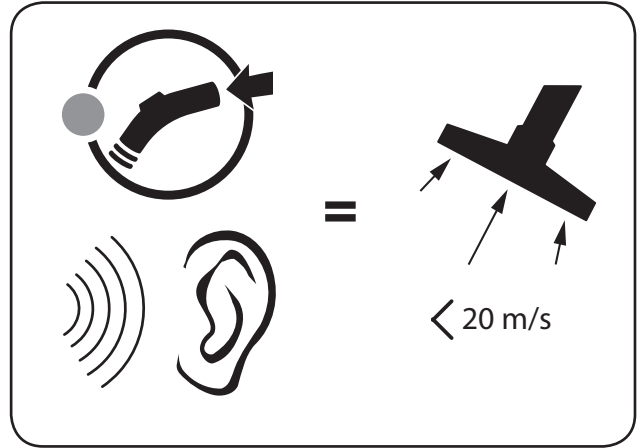




8A<sup>1)</sup>



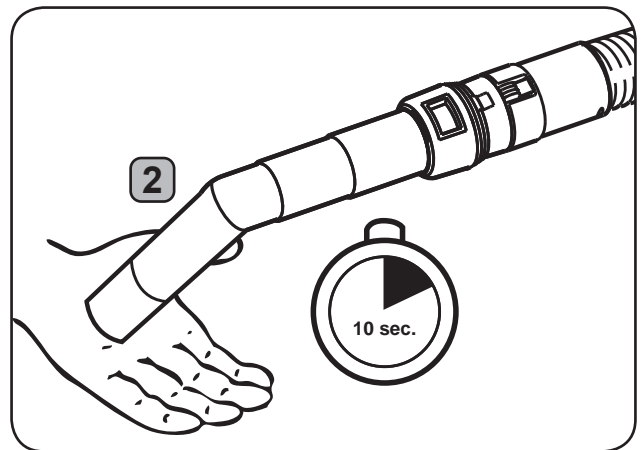
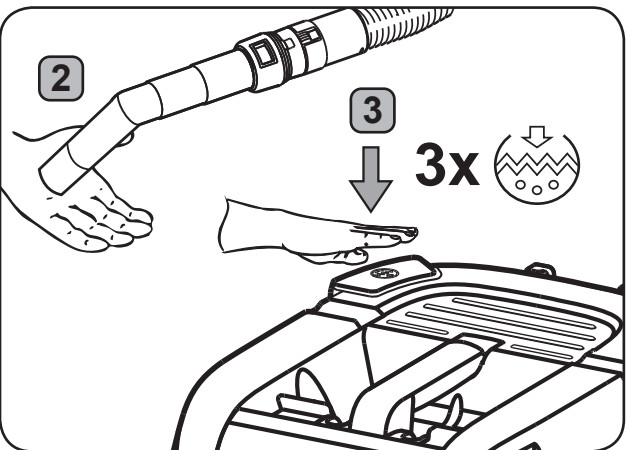
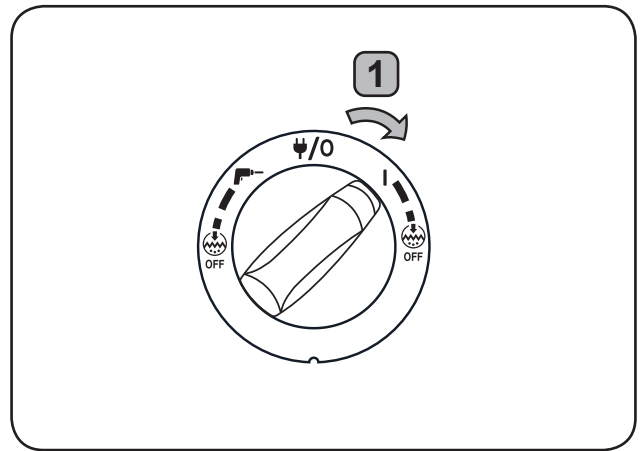
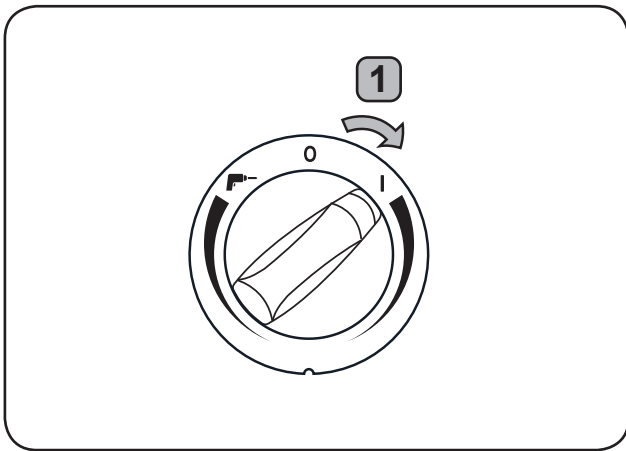
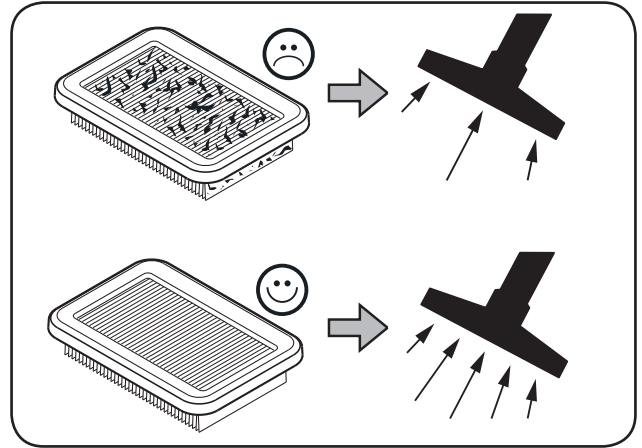
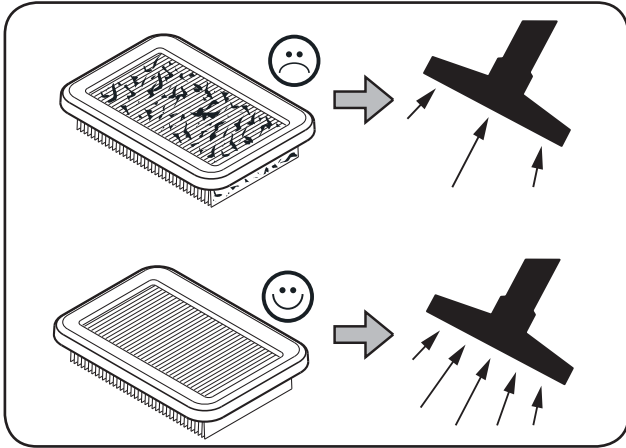
1B<sup>1)</sup>



2B<sup>1)</sup>



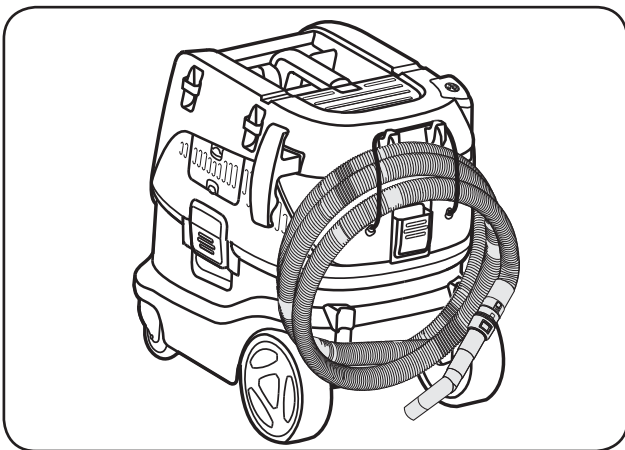
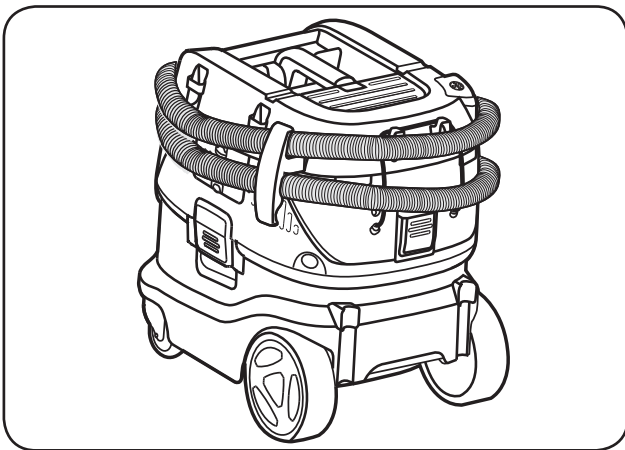
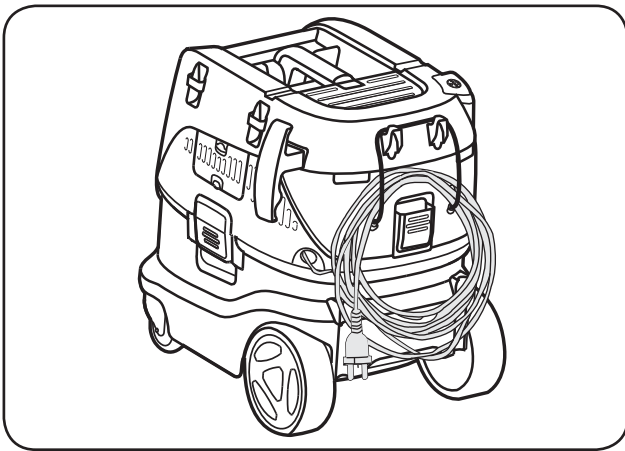
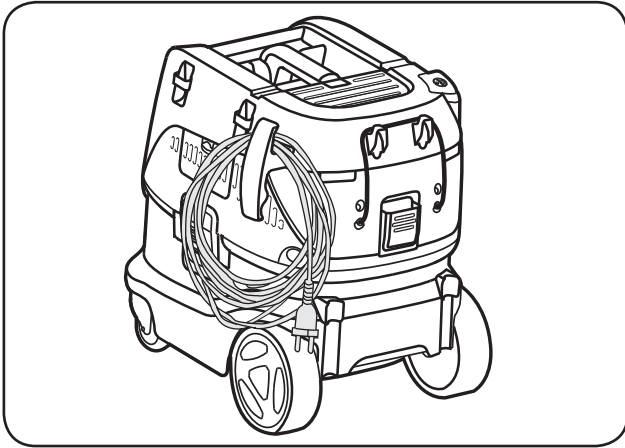
3B<sup>1)</sup>



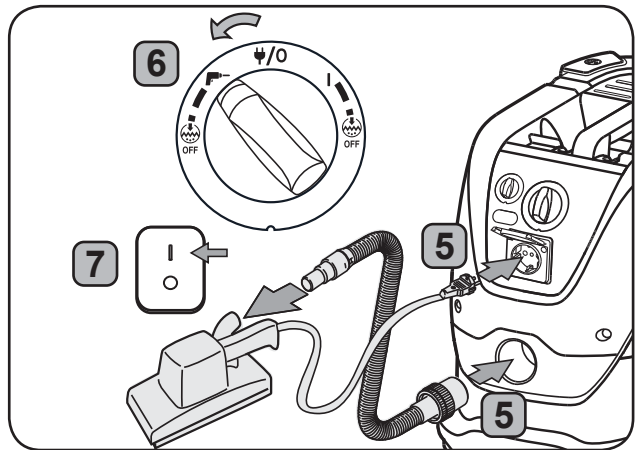
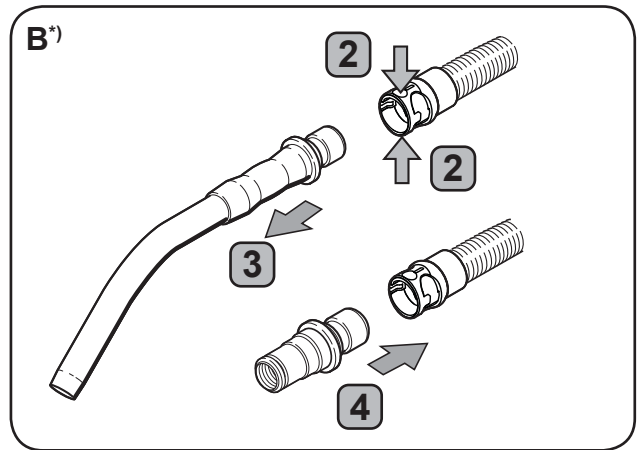
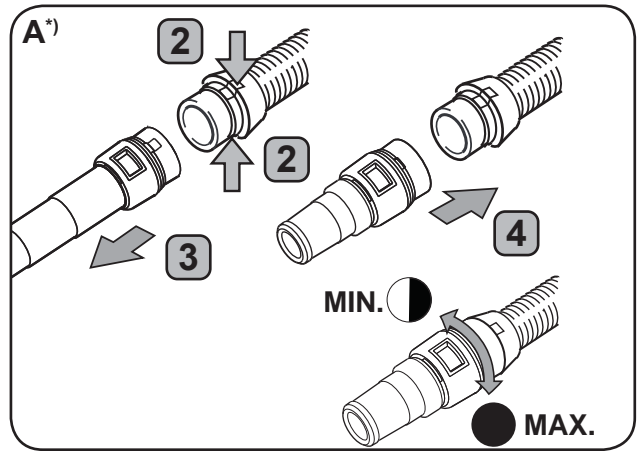
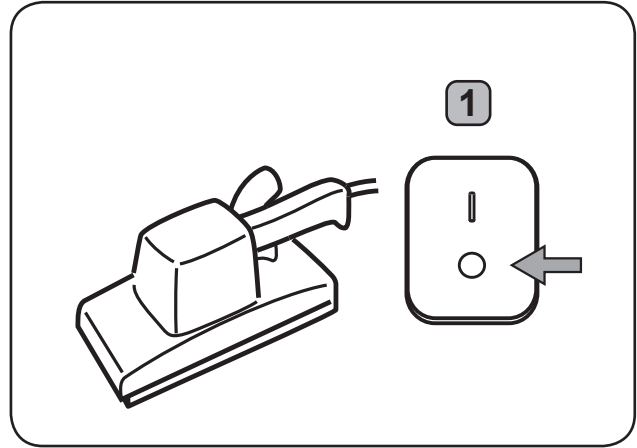
**Push&Clean**

**InfiniClean**

4B



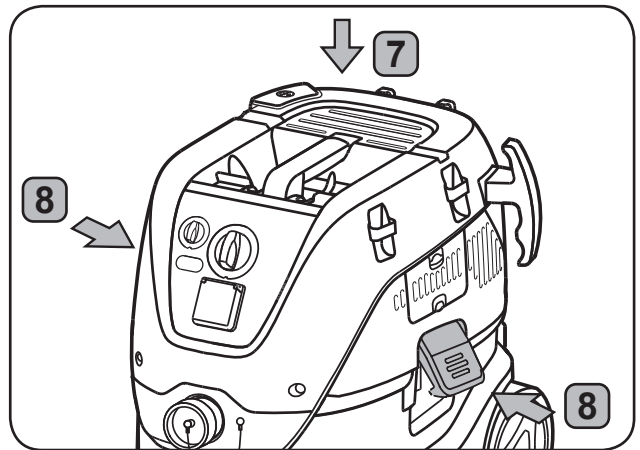
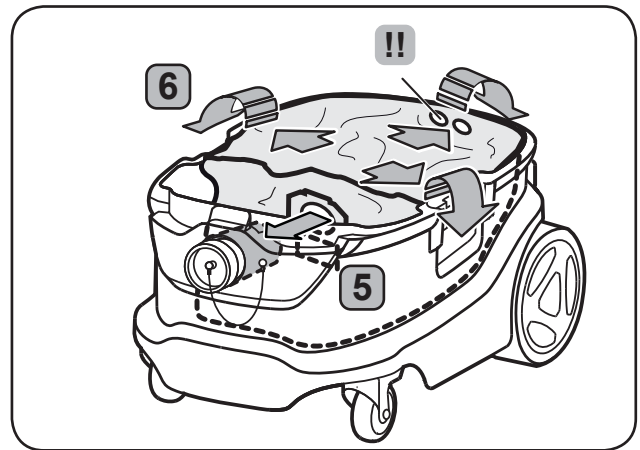
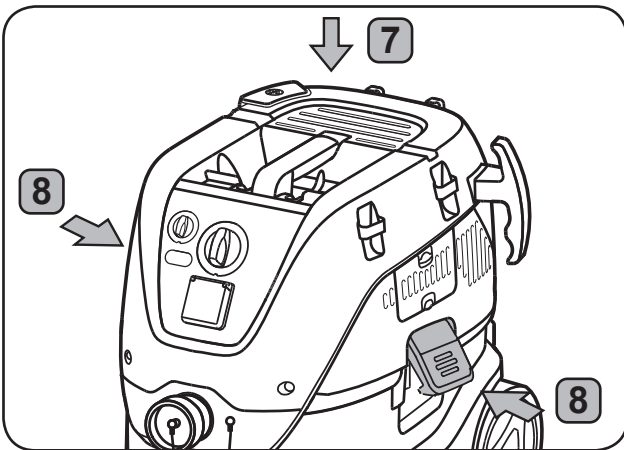
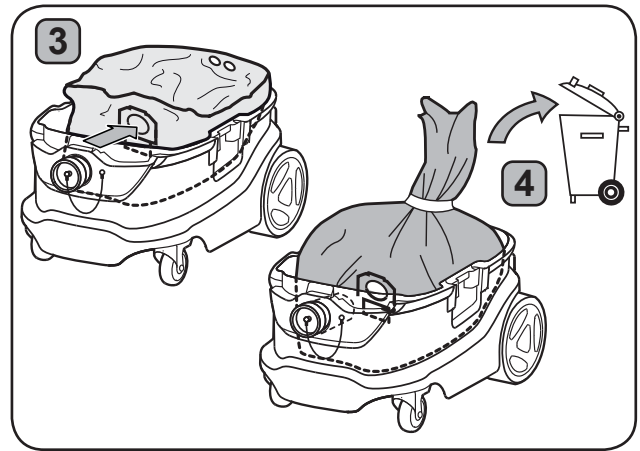
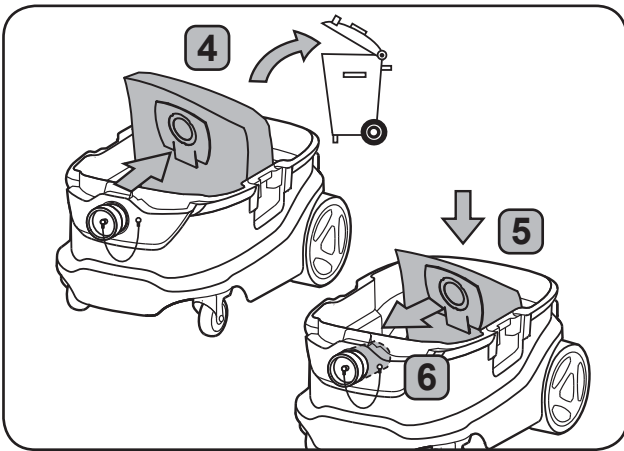
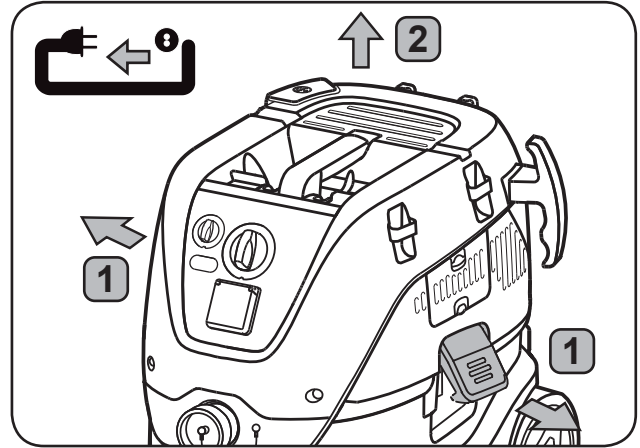
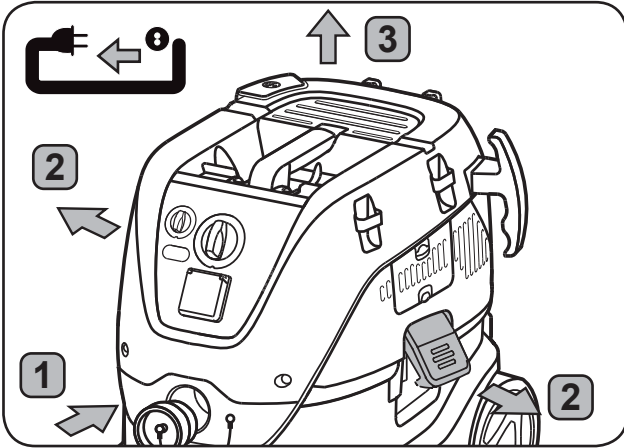
1C



1D



2D<sup>1)</sup>

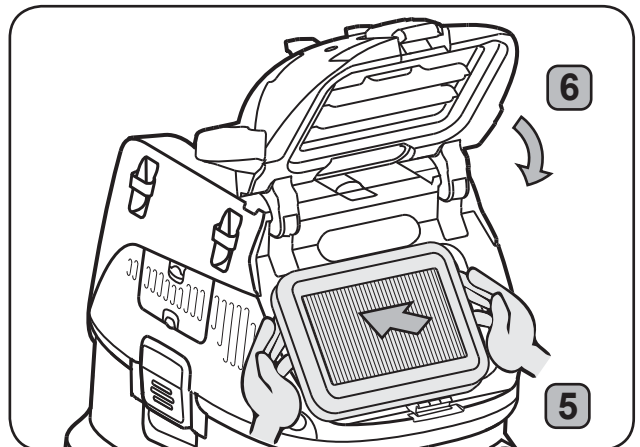
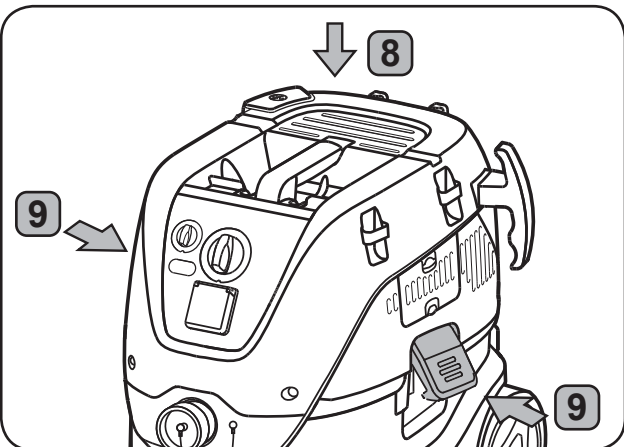
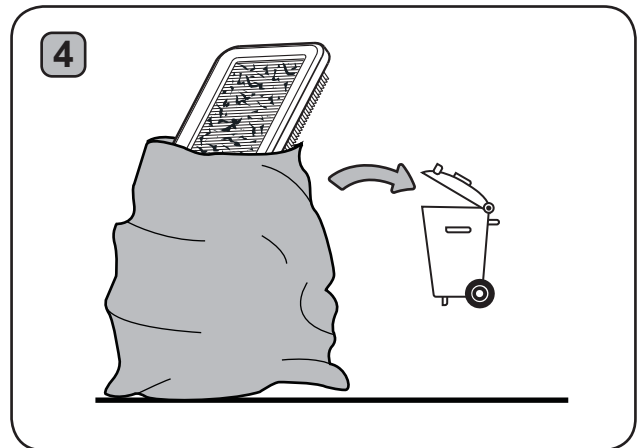
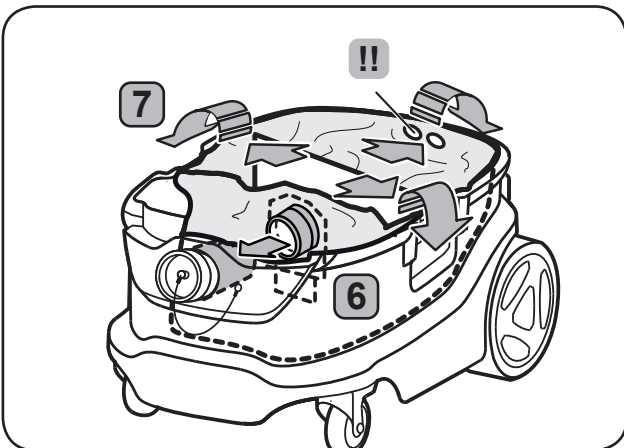
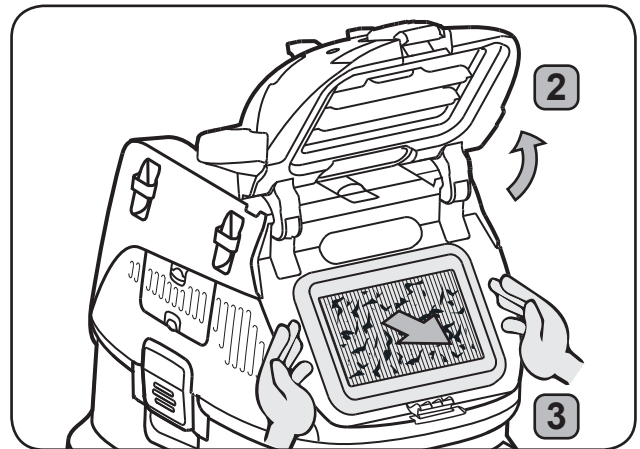
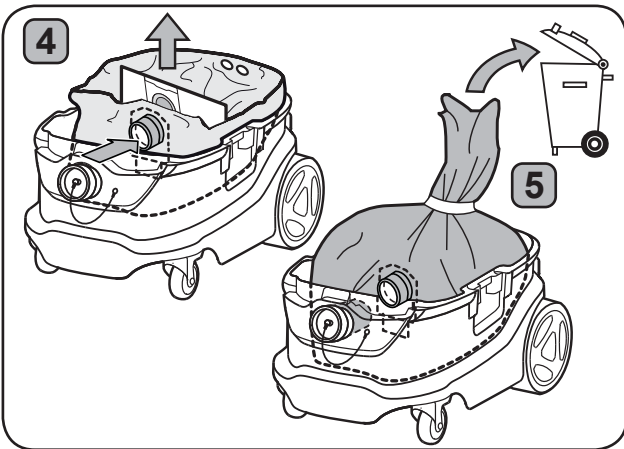
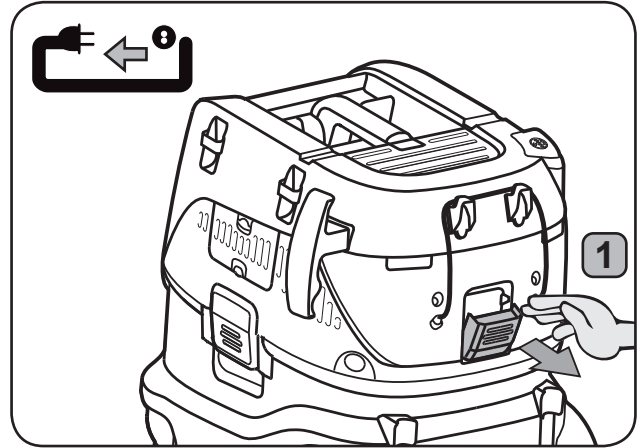
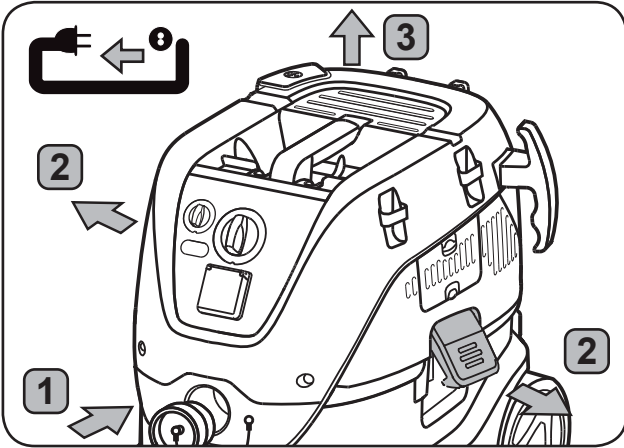
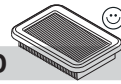




3D

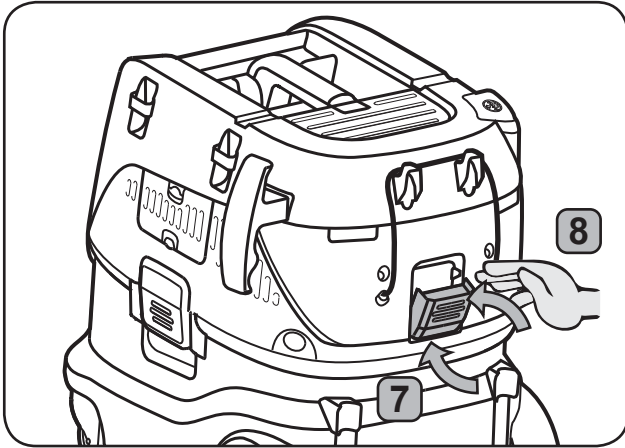


4D

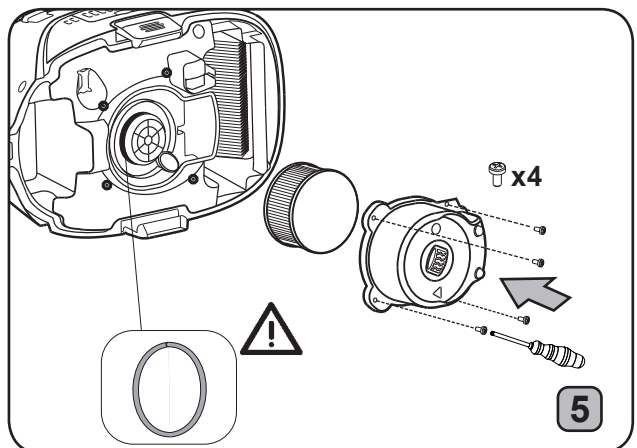
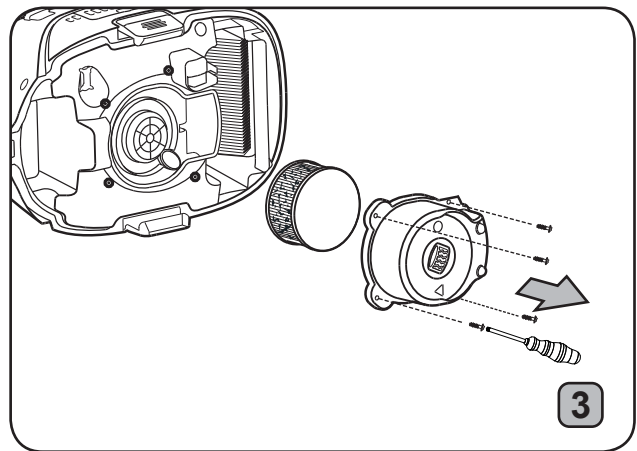
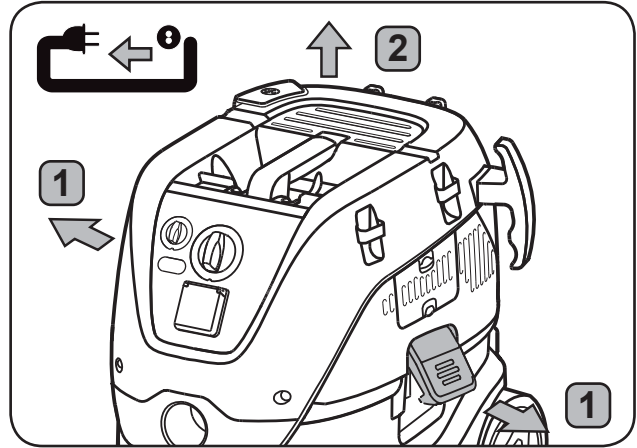




4D

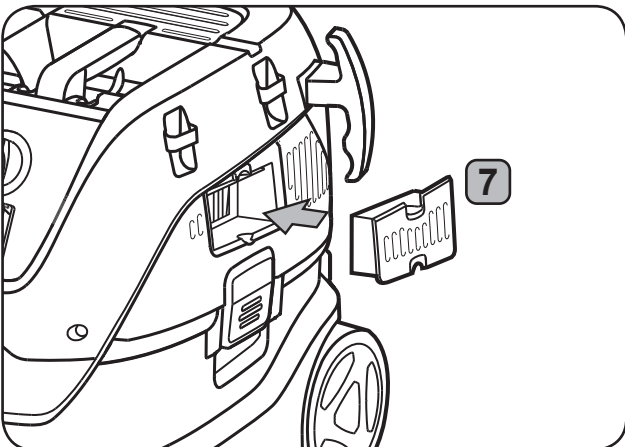
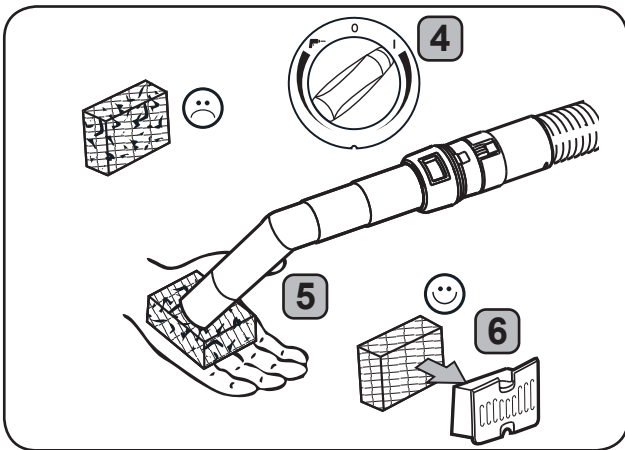
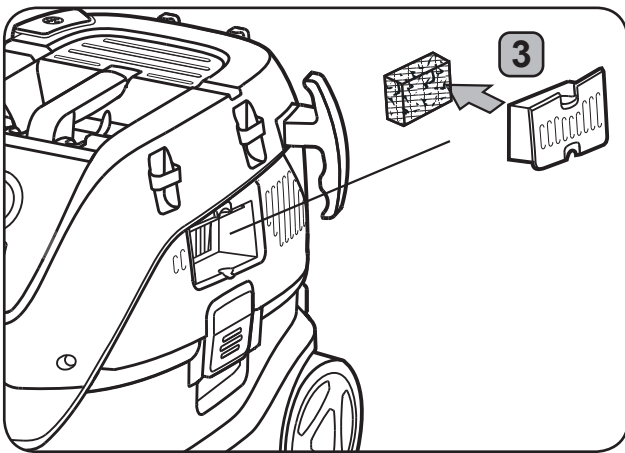
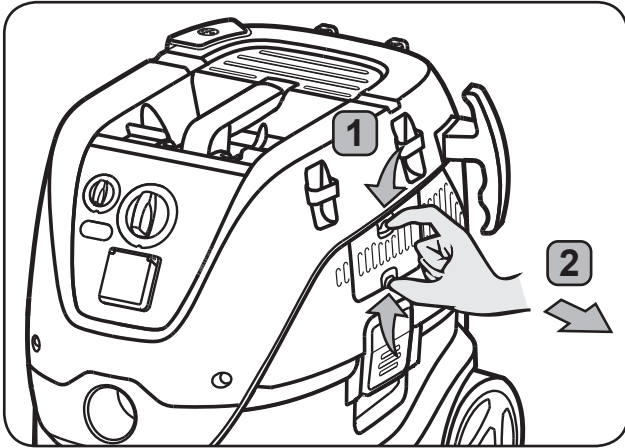


5D

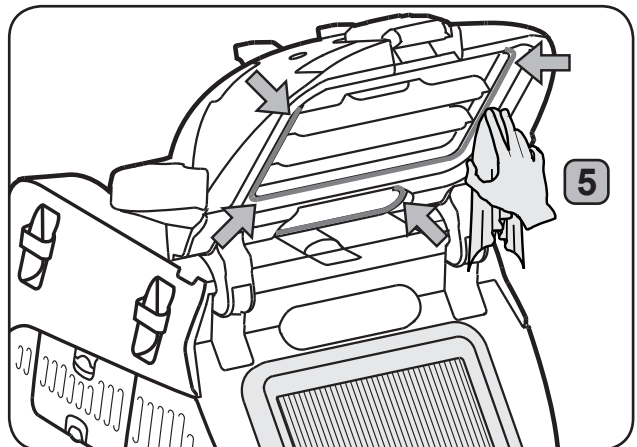
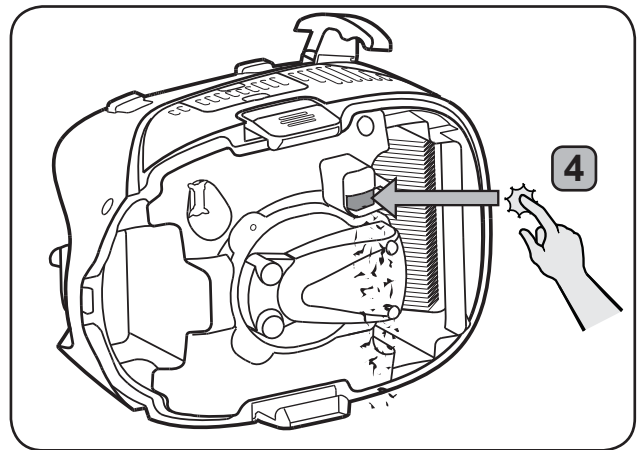
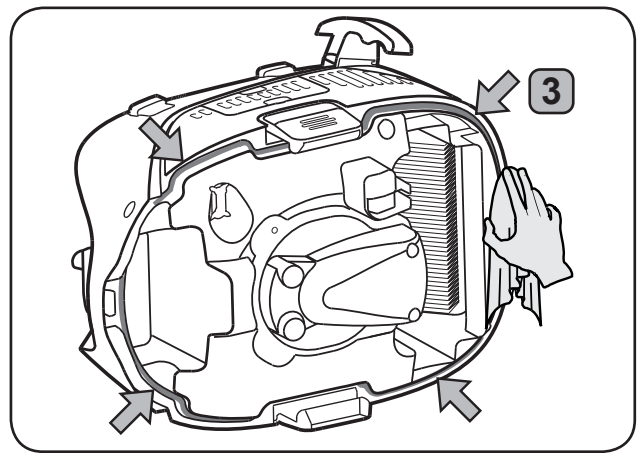
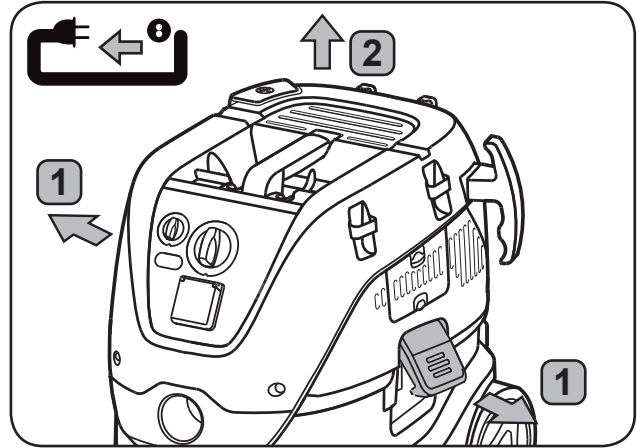


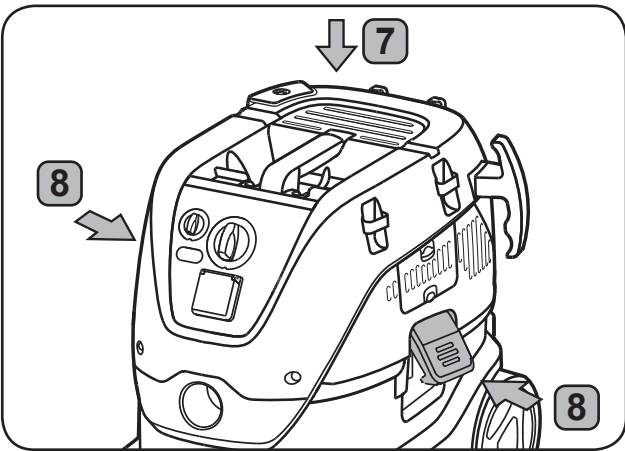
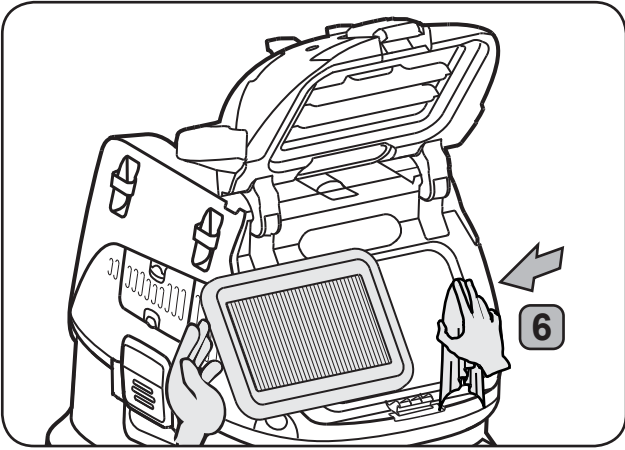
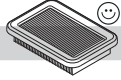


6D



7D





# Краткое руководство

## Компоненты устройства

1. Ручка
2. Положение принадлежностей
3. Защёлка
4. Самоориентирующееся колесо
5. Контейнер
6. Впускной фитинг
7. Переключатель
8. Система контроля скорости \*)
9. Разъём для подключения устройств \*)
10. Кнопка очистки фильтра (Push&Clean)\*)
11. Крюк для шланга
12. Переключатель для выбора диаметра шланга \*)
13. Индикатор
14. Впускной колпачок

## Краткое иллюстрированное руководство

В данном кратком иллюстрированном руководстве приведены рекомендации по запуску, эксплуатации и хранению устройства. Руководство разделено на 4 раздела, каждому из которых соответствует определённый символ:

**A**



### Подготовка пылесоса к работе ПЕРЕД ЭКСПЛУАТАЦИЕЙ ПРОЧИТАТЬ РУКОВОДСТВО!

- 1A Распаковка принадлежностей
- 2A Установка мешочного фильтра
- 3A Установка мешка для утилизации
- 4A Установка мешка контрольного фильтра
- 5A Подключение шланга и эксплуатация
- 6A Замена принадлежностей
- 7A Установка переходной пластины
- 8A Установка рукоятки тележки



**B**

### Контроль и эксплуатация

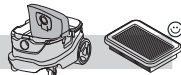
- 1B Расход воздуха и предупреждение о загрязнении фильтра
- 2B Система очистки фильтра Push&Clean
- 3B Система очистки фильтра InfiniClean
- 4B Хранение шнура и шланга



**C**

### Подключение электрических устройств 1C Адаптация приводных устройств

**D**



### Техническое обслуживание

- 1D Замена мешочного фильтра
- 2D Замена мешка для утилизации
- 3D Замена мешка контрольного фильтра
- 4D Замена фильтра класса M или H
- 5D Основная информация по замене фильтра класса H
- 6D Очистка диффузора для охлаждающего воздуха двигателя
- 7D Очистка уплотнений и поплавка

# Содержание

<b>1</b>	<b>Указания по технике безопасности ..</b>	<b>237</b>
1.1	Используемые символы.....	237
1.2	Указания по использованию.....	237
1.3	Назначение и область применения... ..	237
1.4	Электрическое соединение.....	238
1.5	Удлинительный шнур .....	238
1.6	Гарантийные обязательства .....	238
1.7	Важные предупреждения .....	238
<b>2</b>	<b>Риски .....</b>	<b>240</b>
2.1	Электрооборудование .....	240
2.2	Опасная пыль.....	241
2.3	Запасные части и принадлежности ..	242
2.4	Использование в легко воспламеняемой и взрывоопасной среде .....	242
<b>3</b>	<b>Управление и эксплуатация .....</b>	<b>242</b>
3.1	Запуск и эксплуатация .....	242
3.2	Автоматическое включение и выключение розетки для приводных устройств <sup>1)</sup> .....	243
3.3	Push&Clean <sup>1)</sup> .....	243
3.4	InfiniClean <sup>1)</sup> .....	243
3.5	Предупреждение о недостаточном потоке .....	243
3.6	Антистатическое соединение <sup>1)</sup> .....	244
3.7	Фильтр охлаждающего воздуха .....	244
3.8	Влажная уборка .....	244
3.9	Сбор сухого материала.....	244
<b>4</b>	<b>После использования устройства ....</b>	<b>245</b>
4.1	После использования .....	245
4.2	Транспортировка .....	245
4.3	Хранение .....	245
4.4	Хранение аксессуаров и принадлежностей.....	245
4.5	Утилизация машины.....	245
<b>5</b>	<b>Техническое обслуживание .....</b>	<b>245</b>
5.1	Регулярное техническое обслуживание и проверка .....	245
5.2	Техническое обслуживание .....	246
<b>6</b>	<b>Дополнительная информация .....</b>	<b>246</b>
6.1	Декларация о соответствии требованиям ЕС.....	246
6.2	Технические характеристики.....	247

# 1 Указания по технике безопасности



Нижеприведённые инструкции представляют информацию по безопасности, актуальную в контексте данного краткого руководства. Перед первым запуском устройства следует внимательно ознакомиться с содержанием этого руководства. Руководство должно быть сохранено для обращения к нему впоследствии.

## Техническая поддержка

Дополнительная информация доступна на нашем официальном сайте по адресу [www.Nilfisk.com](http://www.Nilfisk.com).

При возникновении вопросов обратитесь в местное представительство Nilfisk. Смотрите на обратной стороне.

### 1.1 Используемые символы

#### ОПАСНО!



Опасность, которая приводит к серьёзным или неизлечимым травмам, либо к смерти.

#### ВНИМАНИЕ!



Опасность, которая может привести к серьёзным травмам или смерти.

#### ОСТОРОЖНО!



Опасность, которая может привести к менее серьёзным травмам и повреждениям.

### 1.2 Указания по использованию

Устройство должно:

- использоваться только обученными лицами, которым поручена соответствующая работа; эксплуатироваться под присмотром
- Данное оборудование не предназначено для использования людьми (в том числе, детьми) с ограниченными физическими, сенсорными и умственными способностями, а также не имеющими необходимых знаний и опыта.
- Дети не должны играть с устройством.
- Разрешается применять только безопасные методы работы.
- Запрещено использовать устройство без фильтра.
- В следующих случаях требуется выключить устройство и отключить от сети:
  - перед очисткой и техническим обслуживанием;
  - перед заменой компонентов;
  - перед заменой насадок;
  - при возникновении пены или утечке жидкости.

В дополнение к инструкциям по эксплуатации и местным правилами техники безопасности, необходимо соблюдать общепринятые требования по безопасности и надлежащему использованию.

Перед началом работы персонал должен пройти инструктаж по следующим темам:

- эксплуатация устройства;
- риски, связанные с собираемым материалом;
- безопасная утилизация собранного материала

### 1.3 Назначение и область применения

Этот мобильный пылесос спроектирован и тщательно протестирован. Он обеспечивает стабильную и безопасную работу при условии соблюдения следующих инструкций.

Данное устройство предназначено для аренды и коммерческого использования в гостиницах, школах, больницах, магазинах, офисах и других зданиях.

Оно подходит также для эксплуатации в промышленном секторе на территории заводов, строительных площадок, цехов и т.п.

Для исключения несчастных случаев требуется обеспечить надлежащую эксплуатацию устройства использующим его лицом.

**НЕОБХОДИМО ПРОЧИТАТЬ УКАЗАНИЯ ПО ТЕХНИКЕ БЕЗОПАСНОСТИ И СЛЕДОВАТЬ ИМ.**

Любое другое использование является использованием не по назначению. Производитель не несёт ответственности за ущерб, возникший вследствие нецелевого использования устройства. Все риски, вытекающие из такого использования, ложатся исключительно на пользователя. Целевое использование подразумевает также надлежащую эксплуатацию, техническое обслуживание и ремонт в соответствии с указаниями производителя.

Необходимо постоянно контролировать расход воздуха в системе обеспечения вакуума – минимальная скорость потока ( $V_{\text{мин}}$ ) во всасывающем шланге составляет 20 м/с.

Для устройств класса Н (обозначение -0Н, -2Н) применимы следующие положения.

Устройство может использоваться для сбора сухой негорючей пыли, негорючих жидкостей, опасной пыли с ОВРМ<sup>1)</sup>, карциногенной пыли, пыли с микроорганизмами.

Машины класса Н (обозначение -0Н, -2Н) также одобрены для сбора асбестовых загрязнений (TRGS 519).



Класс Н (IEC 60335-2-69). К этому классу относится пыль с ОВРМ<sup>1)</sup>, карциногенная пыль, пыль, содержащая патогенные агенты. Пылесосы класса Н тестируются в собранном виде и имеют проницаемость не более 0,005%. Утилизация должна быть беспыльной.

<sup>1)</sup>ОВРМ – ограничение по воздействию на рабочем месте, <sup>2)</sup>Опция, зависит от модели  
Перевод оригинального руководства

В предупреждающей наклейке, находящейся на данном устройстве, сообщается:  
 Данное устройство содержит опасную для здоровья пыль. Опорожнение и техническое обслуживание, включая снятие приспособлений для сбора пыли, должно проводиться только уполномоченным персоналом, имеющим соответствующие средства личной защиты. Возобновлять работу разрешается только после сборки и проверки всей системы фильтрации.

Если воздух из пылесоса направляется обратно в помещение, необходимо обеспечить соответствующую вентиляцию (Н). Перед использованием необходимо обеспечить соблюдение национальных предписаний.

Для машин класса М (обозначение -2М) применимы следующие положения.  
 Устройство может использоваться для сбора сухой негорючей пыли, негорючих жидкостей, древесных опилок и опасной пыли с ОВРМ<sup>1)</sup>  $\geq 0,1 \text{ мг/м}^3$ .



Класс М (IEC 60335-2-69). К этому классу относится пыль с ОВРМ<sup>1)</sup>  $\geq 0,1 \text{ мг/м}^3$  и древесные опилки. Устройства этого класса тестируются в собранном виде с использованием соответствующего вакуума. Максимальная проницаемость – 0,1%, утилизация должна быть с низким уровнем пыли.

Если воздух из пылесоса направляется обратно в помещение, необходимо обеспечить соответствующую вентиляцию (М). Перед использованием необходимо обеспечить соблюдение национальных предписаний.

**1.4 Электрическое соединение**

- Рекомендуется подключать устройство через выключатель остаточных токов.
- Необходимо соблюдать класс защиты при установке электрооборудования (розетки, штепсели, соединения) и прокладке удлинительного шнура.
- Необходимо обеспечить водонепроницаемость всех наконечников и трубчатых зажимов сетевых и удлинительных шнуров.

**1.5 Удлинительный шнур**

1. Разрешается использовать только удлинительные шнуры, одобренные производителем, или более высокого качества.
2. При использовании удлинительного шнура необходимо проверить минимальное сечение.

Длина шнура	Сечение	
	< 16 А	< 25 А
до 20 м	1,5 мм <sup>2</sup>	2,5 мм <sup>2</sup>
20–50 м	2,5 мм <sup>2</sup>	4,0 мм <sup>2</sup>

**1.6 Гарантийные обязательства**

Гарантийные обязательства основаны на наших общих правилах ведения коммерческой деятельности.

При несанкционированном изменении устройства, использовании непредназначенных щёток, а также использовании устройства не по назначению ответственность производителя за возникшие повреждения исключается.

**1.7 Важные предупреждения**

**ВНИМАНИЕ!**



- Чтобы уменьшить опасность возгорания, поражения электрическим током и травм, необходимо прочитать указания по технике безопасности, предупреждающие надписи и следовать им. Это устройство не представляет опасности при использовании в соответствии с указаниями. В случае повреждения электрических или механических компонентов, чтобы избежать травм и повреждения оборудования, перед дальнейшей эксплуатацией устройство и (или) его принадлежности должны быть отремонтированы компетентными специалистами технической службы или изготовителем.
- Не оставляйте устройство включенным



в сеть. Отключите устройство от сети по окончании эксплуатации или перед техническим обслуживанием.

- Допускается только нерегулярное использование устройства вне помещения.
- Нельзя использовать устройство с повреждённым шнуром или вилкой. При отключении от сети необходимо удерживать штепсель, а не шнур. Не трогайте вилку или устройство мокрыми руками. Перед отключением от сети необходимо выключить все элементы управления.
- Нельзя тащить или носить устройство за шнур, использовать шнур вместо ручки, прищемлять шнур дверью или перегибать вокруг острых поверхностей или углов. Нельзя перемещать устройство по шнуру. Следует избегать соприкосновения шнура с горячими поверхностями.
- Следует избегать попадания волос, одежды, пальцев или других частей тела в отверстия

и подвижные детали устройства. Запрещено помещать какие-либо объекты в отверстия или использовать устройство с перекрытыми отверстиями.

Необходимо следить, чтобы в отверстия не попадала пыль, волосы или другие объекты, способные замедлить воздушный поток.

- Нельзя использовать устройство вне помещения при низкой температуре.
- Не используйте данное устройство для уборки горючих или легко воспламеняющихся жидкостей и топлива. Не применяйте его в местах их присутствия.
- Не используйте данное устройство для уборки горящих или дымящихся предметов, включая сигареты, спички и горячую золу.
- Требуется особая осторожность при очистке лестницы.
- Нельзя использовать устройство без фильтров.
- Если устройство не работает надлежащим образом, было уроне-



но, повреждено, находится вне помещения или погружено в воду, следует обратиться в техническую службу или к дилеру.

- При вытекании пены или жидкости устройство следует немедленно выключить и опорожнить бак.
- Данное устройство нельзя использовать в качестве водяного насоса. Данное устройство предназначено для уборки паровоздушных и водяных смесей.
- Необходимо обеспечить правильное заземление кабеля питания от сети. Штепсельная розетка и удлинительный шнур должны быть снабжены проводом защитного заземления.
- Необходимо обеспечить хорошую вентиляцию рабочего места.
- Нельзя использовать данное устройство в качестве лестницы или стремянки. Оно может опрокинуться и выйти из строя. Травмоопасно.
- Розетку на машине разрешается использо-

вать только для целей, указанных в руководстве.

## 2 Риски

### 2.1 Электрооборудование

#### **ОПАСНО!**



В верхней части устройства имеются находящиеся под напряжением компоненты.

Непосредственный контакт с компонентами под напряжением может стать причиной серьезных травм и даже смерти.

Не допускайте попадания воды на верхнюю часть устройства.

#### **ОПАСНО!**



Неисправность и повреждение шнура питания могут стать причиной удара током.

Непосредственный контакт с неисправным или повреждённым шнуром питания может стать причиной серьезных травм и даже смерти.

- Требуется осторожность, чтобы не повредить силовую кабель электропитания, например, переехав, потянув или передавив его.
- Необходимо регулярно

проверять состояние шнуров питания на наличие повреждений или признаков старения.

- Во избежание несчастного случая повреждённый шнур питания подлежит замене авторизованным дистрибьютором компании Nilfisk или другим квалифицированным специалистом.
- Ни при каких обстоятельствах не оборачивайте шнур питания вокруг пальцев или другой части тела.

## 2.2 Опасная пыль

### ВНИМАНИЕ!



Опасные вещества. Всасывание опасных веществ может привести к тяжёлым и даже смертельным травмам. Нельзя собирать следующие вещества:

- горячие объекты (тлеющие сигареты, горячую золу и т.д.),
- горючие, взрывоопасные и агрессивные жидкости (напр., бензин, растворители, кислоты, щёлочи и т.п.),
- горючую, взрывоопасную пыль (напр., магниевую, алюминиевую

пыль и т.д.).

### ВНИМАНИЕ!



Использование устройства для сбора асбестовых загрязнений осу-



ществляется в соответствии с Немецкими техническими правилами рабо-

ты с опасными веществами (TRGS 519). Сбор материалов, содержащих асбест

- Для сбора асбеста могут использоваться устройства класса H (обозначение -0H, -2H).
- Максимальный диаметр всасывающего шланга – 36 мм.

Для беспыльной транспортировки устройства и принадлежностей (шланг, трубка, насадки и т.п.) следует использовать полиэтиленовый пакет. После использования в запретной зоне (TRGS 519) для сбора асбеста устройство больше не должно применяться в «белой» зоне. Исключения возможны только в том случае, если устройство было полностью дезактивировано специалистом в соответствии с положениями TRGS 519 № 2.7 (не только внешний корпус, но и, например, камеры охлаждающего воздуха, отделения элек-

трооборудования, электрооборудование и т.п.). Специалист должен составить и подписать отчёт.

При сборе материала, содержащего асбест, отработанный воздух не должен направляться назад в помещение. При использовании коллектора отработанного воздуха длина шланга не должна превышать 4 м, а номинальный диаметр должен составлять не менее 50 мм.

### 2.3 Запасные части и принадлежности

#### ОСТОРОЖНО!



Запасные части и принадлежности. Использование неоригинальных запасных частей, щёток и дополнительных принадлежностей может негативно сказаться на безопасности и функциях оборудования.

Используйте только запасные части и принадлежности компании Nilfisk. Ниже приведены запасные части, способные повлиять на безопасность оператора и функции оборудования.

Описание	Артикул
Плоский фильтр PTFE, 1 шт. 	107413540
Фильтр класса H, 1 шт. 	107413555
Флисовый мешочный фильтр, 5 шт.	107413547
Мешок для утилизации, 5 шт.	107417821
Контрольный мешочный фильтр, 5 шт.	107413549
Фильтр воздуха для охлаждения двигателя PEF, 1 шт.	107413541

### 2.4 Использование в легко воспламеняемой и взрывоопасной среде

#### ОСТОРОЖНО!



Данное устройство не предназначено для использования в легко воспламеняемой или взрывоопасной среде или в местах, где из-за летучих жидкостей, горючего газа или испарений высок риск возникновения такой среды.

## 3 Управление и эксплуатация

### ОСТОРОЖНО!

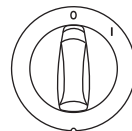


Повреждение при подключении к сети с несоответствующим напряжением. Несоответствующее напряжение сети может стать причиной повреждения подключаемых устройств.

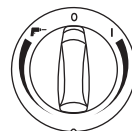
- Напряжение источника питания должно соответствовать характеристикам, указанным на табличке с техническими данными.

### 3.1 Запуск и эксплуатация

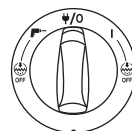
Электрический выключатель должен быть в положении «0» (выкл.). Проверить наличие в устройстве соответствующих фильтров. Подсоединить всасывающий шланг, вставив в канал, пока он надёжно не зафиксируется на месте. Затем подсоединить трубки с ручкой. Повернув, закрепить трубки. Прикрепить к трубке подходящую насадку. Выбрать насадку в зависимости от собираемого материала. При использовании в сочетании с образующим пыль оборудованием на всасывающий шланг должен быть установлен соответствующий адаптер. Настройки должны соответствовать используемому диаметру шланга. Вставить вилку в соответствующую розетку электросети. Запустить двигатель, переместив переключатель в положение «I».



I: запуск устройства  
0: остановка устройства




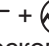
I: запуск устройства – повернуть по часовой стрелке для настройки скорости  
0: остановка устройства  
A: режим автоматического включения и выключения – повернуть против часовой стрелки для настройки скорости



I: запуск устройства  
PS/O: остановка устройства  
Розетка постоянно под напряжением.

A: режим автоматического включения и выключения



I+  выкл.: активация устройства с отключенной функцией автоматической очистки фильтра

A+  выкл.: режим автоматического включения и выключения с отключенной функцией автоматической очистки фильтра.

Контроль скорости с помощью

отдельного поворотного переключателя.

Настройки диаметра всасывающего шланга должны соответствовать фактическому диаметру шланга.

	
ø21	ø21
ø27	ø27
ø32	ø32
ø36	ø36
ø38	ø38

### 3.2 Автоматическое включение и выключение розетки для приводных устройств<sup>1)</sup>

#### ОСТОРОЖНО!




Электрическая розетка для подключения устройств.\*


Розетка предназначена для подключения периферийного оборудования, см. технические характеристики.

- Перед подключением необходимо выключать устройство и подключаемое оборудование.
- Требуется внимательно прочитать инструкции по эксплуатации подключаемого оборудования и соблюдать все соответствующие требования к безопасности.

Устройство оснащено заземлённой электрической розеткой. Через эту розетку можно подключать электрооборудование. На розетке постоянно присутствует питание  $\Psi/0$ , т.е. устройство можно использовать в качестве удлинителя.

В положении  устройство может быть включено и выключено подключенным оборудованием. Если используемый инструмент приводит к образованию пыли, возникающее загрязнение должно удаляться немедленно. Использование не утверждённого пылеобразующего оборудования запрещено и может стать причиной нарушения законодательных и других норм.

Максимально допустимая потребляемая мощность внешнего оборудования указана в разделе «Технические характеристики».

При включении выключателя в положение  подключенное оборудование должно быть выключено.

### 3.3 Push&Clean<sup>1)</sup>

Устройство «PC» оснащено полуавтоматической системой очистки фильтра (Push&Clean). Система очистки фильтра должна использоваться перед тем, как мощность всасывания становится

недостаточной. Регулярная очистка увеличивает срок службы фильтра и обеспечивает эффективность всасывания. Указания см. в кратком руководстве.

### 3.4 InfiniClean<sup>1)</sup>

Устройство «IC» оснащено автоматической системой очистки фильтра (InfiniClean). Во время работы устройства часто активируется функция очистки, обеспечивая эффективность всасывания.

При работе с большим количеством пыли или уменьшении эффективности всасывания рекомендуется очистка фильтра вручную.

- Выключить устройство.
- Закрыть ладонью отверстие всасывающего шланга или насадки.
- Повернуть переключатель в положение «I» и позволить устройству поработать на полной скорости приблизительно 10 секунд с закрытым отверстием всасывающего шланга.

Если после этого сила всасывания осталась низкой, следует извлечь фильтр и очистить его механически или заменить.

В некоторых случаях, например, при сборе влажного материала, функцию автоматической очистки фильтра рекомендуется отключать. Подробнее см. в разделе 3.1.

### 3.5 Предупреждение о недостаточном потоке

#### ОСТОРОЖНО!



Проверить наличие и правильную установку всех фильтров.

Устройство оснащено системой контроля скорости воздуха и состояния фильтра (класс H)<sup>1)</sup>. Перед сбором пыли с ограничением по воздействию на рабочем месте следует проверить систему контроля потока.

Когда двигатель работает, закрыть всасывающий шланг, чтобы уменьшить поток воздуха. Приблизительно через 1 секунду на передней панели загорится индикатор. Ещё через несколько секунд прозвучит предупреждающий сигнал.

Установить настройки в соответствии с диаметром шланга.



Индикатор горит, когда скорость потока ниже 20 м/с.

- Проверить заполнение контейнера или мешочного фильтра.
- Проверить, уменьшен ли поток воздуха во всасывающем шланге, трубке, насадке, фильтре.



Индикатор горит, когда фильтр H или HEPA повреждён, засорён или отсутствует. Чтобы обеспечить необходимый поток воздуха, фильтр требуется установить или заменить.

<sup>1)</sup>OBPM – ограничение по воздействию на рабочем месте, <sup>2)</sup>Опция, зависит от модели  
Перевод оригинального руководства



### 3.6 Антистатическое соединение<sup>1)</sup>

#### ОСТОРОЖНО!



Для снятия возникшего при сборе пыли статического заряда устройство оснащается антистатической системой.

Антистатическая система находится в передней части отделения двигателя и образует заземляющее соединение с впускным фитингом контейнера. Для надлежащего функционирования рекомендуется использование токопроводящего или антистатического всасывающего шланга. При установке мешка для утилизации (опция) антистатическое соединение должно сохраняться.

### 3.7 Фильтр охлаждающего воздуха

Устройство оснащено диффузором охлаждающего воздуха для защиты двигателя и электросистемы. Диффузор охлаждающего воздуха требуется периодически очищать.

В областях с высокой концентрацией мелкой пыли в окружающем воздухе рекомендуется оснащать устройство патронным фильтром охлаждающего воздуха (опция), который исключает накопление пыли внутри воздушных каналов и в отделении двигателя. Обращайтесь к местному торговому представителю.

#### ОСТОРОЖНО!



Если фильтр охлаждающего воздуха засорён пылью, может сработать система защиты двигателя от перегрузки. В этом случае требуется выключить устройство, очистить фильтр охлаждающего воздуха и подождать около 5 минут, пока система охладится.

### 3.8 Влажная уборка

#### ОСТОРОЖНО!



Устройство оборудовано системой контроля, которая перекрывает поток воздуха при достижении максимального уровня жидкости.

В этом случае устройство требуется выключить. Отключить от сети и опорожнить контейнер. Запрещено собирать жидкость, если не установлены фильтр и система контроля уровня.

Сбор жидкостей

- Не использовать для сбора легко воспламеняющихся жидкостей
- Перед началом сбора жидкости следует проверить исправность системы контроля уровня.
- При появлении пены следует немедленно остановить работу и опорожнить бак.
- Следует регулярно очищать систему

контроля уровня и проверять её на отсутствие повреждений.

Перед опорожнением контейнера требуется отключить устройство от электросети. Потянув, отсоединить шланг от входа. Потянув в стороны, разблокировать защёлки и освободить верхнюю часть с двигателем. Снять верхнюю часть с двигателем с контейнера. После сбора жидкости всегда требуется опорожнять и очищать контейнер и систему контроля уровня.

Опорожнить контейнер, наклонив назад или в сторону: вылить жидкость в сточную канализацию в полу или другой отвод.

Установить верхнюю часть с двигателем на контейнер, закрепить защёлками.

В результате резких манёвров может быть ошибочно активирована система контроля уровня жидкости. В этом случае требуется выключить устройство и подождать 3 секунды. Система вернётся в исходное состояние, и можно будет продолжить работу.

### 3.9 Сбор сухого материала

#### ОСТОРОЖНО!



Сбор опасных для окружающей среды материалов.

Собранные материалы могут представлять угрозу для окружающей среды.

- Необходимо утилизировать собранные загрязнения в соответствии с требованиями законодательства.

#### ОСТОРОЖНО! \*)



Устройства класса Н оснащаются предшествующим фильтром класса Н, который находится в нижней части отделения двигателя, под защитным покрытием.

Проверить состояние и правильную установку защитной крышки и уплотнений, а также положение фильтра.

Если фильтр отсутствует, неправильно установлен, повреждён или должен быть заменён, загорится индикатор.

После проведения сухой уборки, перед опорожнением устройство следует отключить от электросети. Отсоединить всасывающий шланг и закрыть входное отверстие, чтобы не допустить распространения вредной пыли. Потянув в стороны, разблокировать защёлки и освободить верхнюю часть с двигателем. Снять верхнюю часть с двигателем с контейнера.

**Главный фильтр.** Проверить. Фильтр можно очистить щёткой или промыть. Перед возобновлением сбора пыли требуется подождать, пока фильтр высохнет.

**Фильтра класса Н (важная процедура).** Проверить фильтр. По необходимости заменить. Надеть маску и защитную одежду.

**Пылевой мешок.** Проверить уровень заполнения. При необходимости заменить пылевой мешок. Извлечь старый пылевой мешок. Для установки нового пылевого мешка необходимо ввести во вход устройства картонный элемент с резиновой мембраной. Резиновая мембрана должна располагаться за возвышением на входе.

**Контрольный мешочный фильтр.** Проверить степень заполнения мешка. При необходимости заменить мешок. Удаляя старый мешок, надеть маску и защитную одежду. Осторожно снять соединительный элемент мешка с впускного фитинга. Переместив задвижку, закрыть соединительный элемент мешка. Необходимо утилизировать собранные загрязнения в соответствии с требованиями законодательства.

**После опорожнения.** Установить верхнюю часть с двигателем на контейнер и закрепить защёлками. Нельзя собирать сухой материал, если не установлен фильтр. Эффективность всасывания зависит от размера и качества фильтра и пылевого мешка, поэтому рекомендуется использовать только оригинальные компоненты.

## 4 После использования устройства

### 4.1 После использования

После сбора опасной пыли закрыть входное отверстие и очистить корпус снаружи. Неиспользуемое устройство требуется отключить от электросети. Свернуть шнур (начать от устройства). Шнур можно обернуть вокруг верхней части с двигателем, свернуть на контейнере, поместить на крючок или крепёжные устройства. В некоторых моделях предусмотрено место для хранения принадлежностей.

### 4.2 Транспортировка

- Перед транспортировкой устройства требуется закрыть все замки.
- Закрыть входное отверстие.
- Не наклонять устройство, если в баке для загрязнений имеется жидкость.
- Нельзя наклонять устройство крюком с помощью крана.
- Не поднимать устройство за рукоятку тележки. \*)

### 4.3 Хранение

#### ОСТОРОЖНО!



Устройство следует хранить в сухом месте, защищённом от дождя и мороза. Устройство должно храниться только в помещении.

### 4.4 Хранение аксессуаров и принадлежностей

Для удобной транспортировки и хранения аксессуаров и принадлежностей сбоку на устройстве

предусмотрены рейки для крепления предметов ремнями или другим способом. Для крепления всасывающего шланга и шнура питания на задней части устройства имеются ремень и крючки. Указания см. в кратком руководстве.

В качестве опции предлагается переходная пластина<sup>\*)</sup> с системой крепления, которая может быть смонтирована на устройство для установки 2-х или 4-точечных ящиков.

Перед установкой переходной пластины устройство следует отключить от электросети.

#### ОСТОРОЖНО! \*)



Нельзя поднимать устройство с переходной пластиной без надлежащим образом установленного ящика для хранения. Необходимо учитывать вес и сбалансированное расположение принадлежностей в ящике. Максимальный вес ящика для хранения – 30 кг.

### 4.5 Утилизация машины

Выведенное из эксплуатации устройство необходимо привести в нерабочее состояние.

1. Обесточить устройство.
2. Обрезать шнур питания.
3. Не утилизировать вместе с бытовым мусором.



Согласно европейской директиве 2012/19/EU о пришедших в негодность электрических и электронных приборах, бывшие в употреблении электротовары подлежат сбору отдельно от остального мусора с передачей на переработку при соблюдении природоохранных нормативов.

## 5 Техническое обслуживание

### 5.1 Регулярное техническое обслуживание и проверка

Регулярное техническое обслуживание и проверку работоспособности устройства должны выполнять должным образом обученные сотрудники в полном соответствии с применимыми законодательными и другими нормами. В частности, необходимо проводить регулярные и достаточно частые проверки целостности заземления, сопротивления изоляции и состояния гибких кабелей. В случае выявления каких бы то ни было дефектов НЕОБХОДИМО прекратить использование устройства до окончания полной проверки и ремонта, проведённых уполномоченным обслуживающим персоналом.

Не реже одного раза в год специалист технической службы компании Nilfisk или проинструктированное лицо должны проводить техническую проверку устройства, включая фильтры и механизмы управления, кроме того, следует



проверять герметичность всей системы. Эффективность фильтрации устройств класса Н должна проверяться каждый год. По запросу должны быть предоставлены данные. Если эффективность фильтра не отвечает требованиям, предъявляемым к устройствам сбора пыли класса Н, фильтр следует заменить.

## 5.2 Техническое обслуживание

Перед проведением обслуживания отключить устройство от электросети. Перед эксплуатацией необходимо проверить соответствие частоты и напряжения электросети указанным на табличке данным.

Данное устройство предназначено для продолжительной работы в тяжёлых условиях. Пылевые фильтры следует менять в зависимости от времени работы устройства. Для очистки контейнера используется сухая ткань с небольшим количеством распыляемого средства для полирования.

Во время технического обслуживания и очистки необходимо обращаться с устройством таким образом, чтобы не возникала опасность для обслуживающего персонала и других людей.

В области проведения обслуживания

- Использовать принудительную вентиляцию с фильтрацией
- Надевать защитную одежду
- Очищать область проведения обслуживания таким образом, чтобы вредные вещества не попадали в окружающую среду.

### ОСТОРОЖНО!

В случае работы с асбестовыми загрязнениями следует надевать дополнительный одноразовый защитный костюм. Использовать респиратор типа P2.

Перед удалением устройства из области, загрязнённой опасными веществами

Очистить внешние поверхности устройства, начисто вытереть или герметично упаковать, избегая распространения накопившейся вредной пыли. После работы в зонах, загрязнённых асбестом, уполномоченный сотрудник должен выполнить очистку устройства в соответствии со стандартом TRGS 519.

При проведении работ по ремонту и обслуживанию все загрязнённые компоненты, которые невозможно надлежащим образом очистить, должны быть:

- упакованы в герметичные пакеты,
- утилизированы в соответствии с действующими положениями.

За информацией по послепродажному обслуживанию следует обращаться к дилеру или региональному сервисному представителю Nilfisk. Смотрите на обратной стороне.

## 6 Дополнительная информация

### 6.1 Декларация о соответствии требованиям ЕС

Nilfisk A/S  
Kornmarksvej 1  
DK-2605 Broendby  
Дания

настоящим заявляем, что изделие: устройство для сухой и влажной коммерческой очистки  
характеристики: 220-240V, 110-120V 50/60Hz, IPX4  
тип: ATTIX 33-\*\*-\*\*, ATTIX 44-\*\*-\*\* 1)

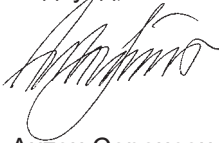
соответствует требованиям следующих стандартов:

EN 60335-1:2012+A11:2014  
EN 60335-2-69:2012  
EN 55014-1:2006+A1:2009+A2:2011  
EN 55014-2:2015  
EN 61000-3-2:2014  
EN 61000-3-3:2013

Соблюдены следующие предписания:

2006/42/EC  
2014/30/EU

Хадсунд, 18-09-2017 г.



Антон Соренсен (Anton Sørensen)  
Старший вице-президент отдела международных операций, исследований и развития (Senior Vice President – Global R&D)

1) Первая звёздочка означает класс.  
0 – стандартное/базовое исполнение; 2 – автоматическое включение и выключение розетки.  
Вторая звёздочка означает вариант и специальное исполнение (например, класс пыли). М, Н – соответствующий класс пыли.  
Третья звёздочка указывает опции очистки.  
PC – Push&Clean; IC – InfiniClean

## 6.2 Технические характеристики

ATTIX 33 M/H, ATTIX 44 M/H															
		ЕС, Франция				Дания, Швеция, Австралия, Новая Зеландия				Великобритания 230 В		Великобритания 110 В			
		33-2М PC 33-2М IC	44-2М PC 44-2М IC	33-2Н PC 33-2Н IC	44-2Н PC 44-2Н IC	33-2М PC 33-2М IC	44-2М PC 44-2М IC	33-2Н PC 33-2Н IC	44-2Н PC 44-2Н IC	33-2М PC 33-2М IC	44-2М PC 44-2М IC	33-2М PC 33-2М IC	44-2М PC 44-2М IC		
Допустимое напряжение	В	220-240	220-240	220-240	220-240	220-240	220-240	220-240	220-240	220-240	220-240	110-120	110-120		
Мощность, P <sub>мЭК</sub>	Вт	1200	1200	1195	1195	1200	1200	1195	1195	1200	1200	1000	1000		
Подключаемая к розетке нагрузка	Вт	2400	2400	2400	2400	1100	1100	1100	1100	1700	1700	750	1750	750	1750
Частота сети	Гц	50/60	50/60	50/60	50/60	50/60	50/60	50/60	50/60	50/60	50/60	50/60	50/60		
Предохранитель	А	16	16	16	16	10	10	10	10	13	13	16	25	16	25
Класс защиты (влага, пыль)		IPX4													
Класс защиты (электрический ток)		I													
Макс. расход воздуха *	л/с м <sup>3</sup> /ч куб.ф/ мин	75 270 159										70 252 148			
Макс. вакуум	кПа гПа Д <sub>Н<sub>2</sub>О</sub>	25 250 100										23 230 92			
Уровень звукового давления L <sub>рА</sub> (IEC 60335-2-69)	дБ (А)	69 ± 2													
Уровень шума при эксплуатации	дБ (А)	60 ± 2													
Вибрация ISO 5349 a <sub>h</sub>	м/с <sup>2</sup>	≤ 2,5													
Вес	кг фунт	14,5 31,9	16 35,3	14,5 31,9	16 35,3	14,5 31,9	16 35,3	14,5 31,9	16 35,3	14,5 31,9	16 35,3	14,5 31,9	16 35,3		
Фильтр, площадь поверхности	м <sup>2</sup>	0,5													
Класс пыли		М	М	Н	Н	М	М	Н	Н	М	М	М	М		

\* измерено на турбине

Технические характеристики и данные могут быть изменены без предварительного уведомления.