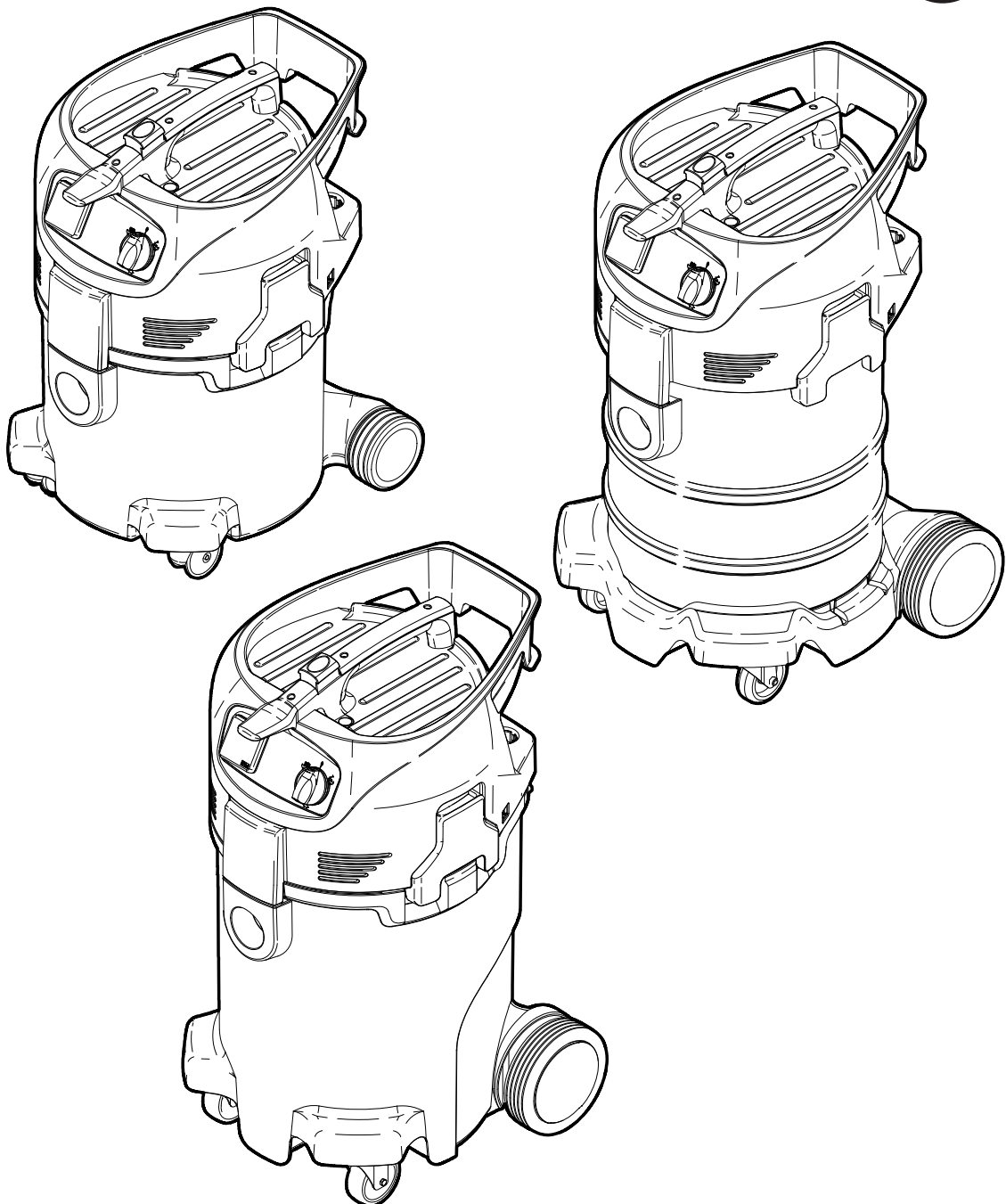


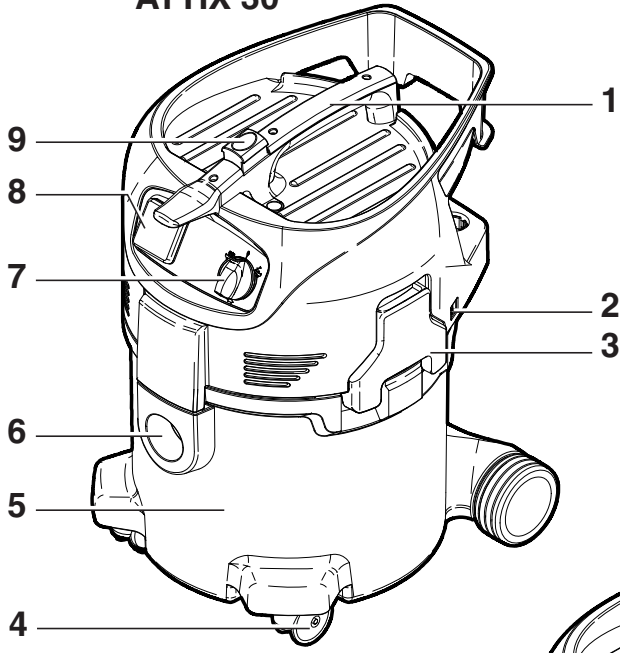
ATTIX 30-40-50 PC/XC

ATTIX 50-21 PC EC

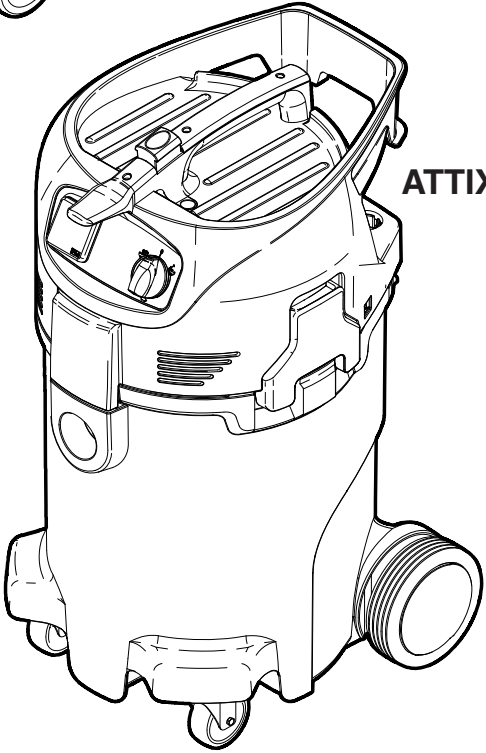
Instructions for use



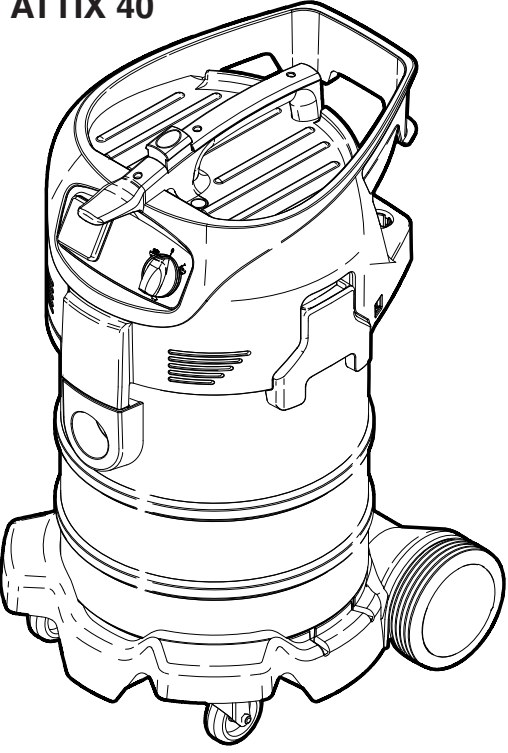
ATTIX 30



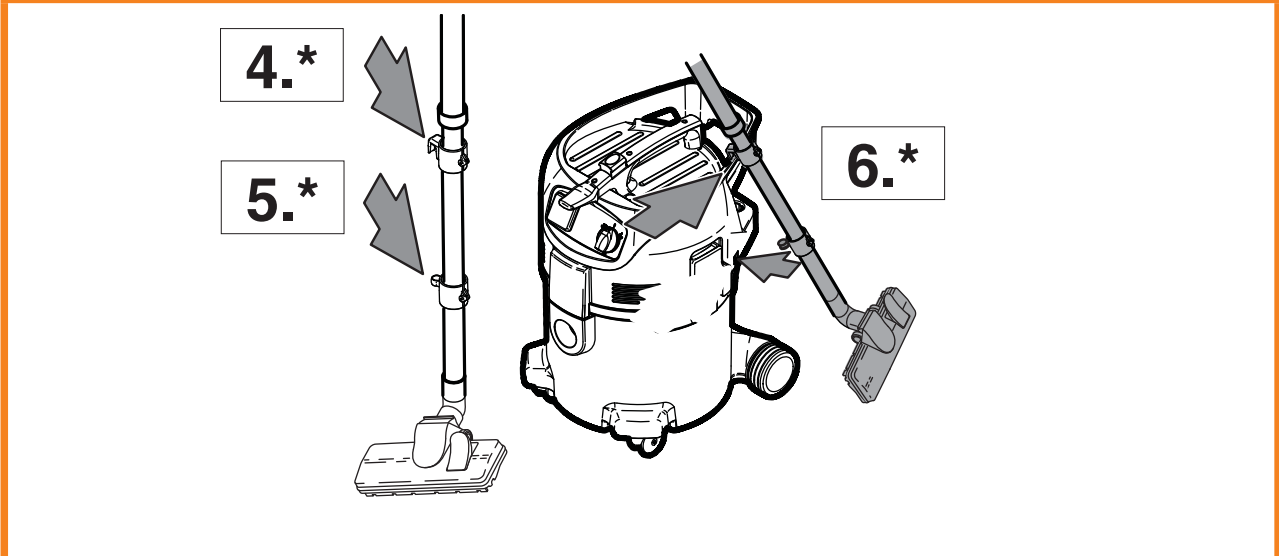
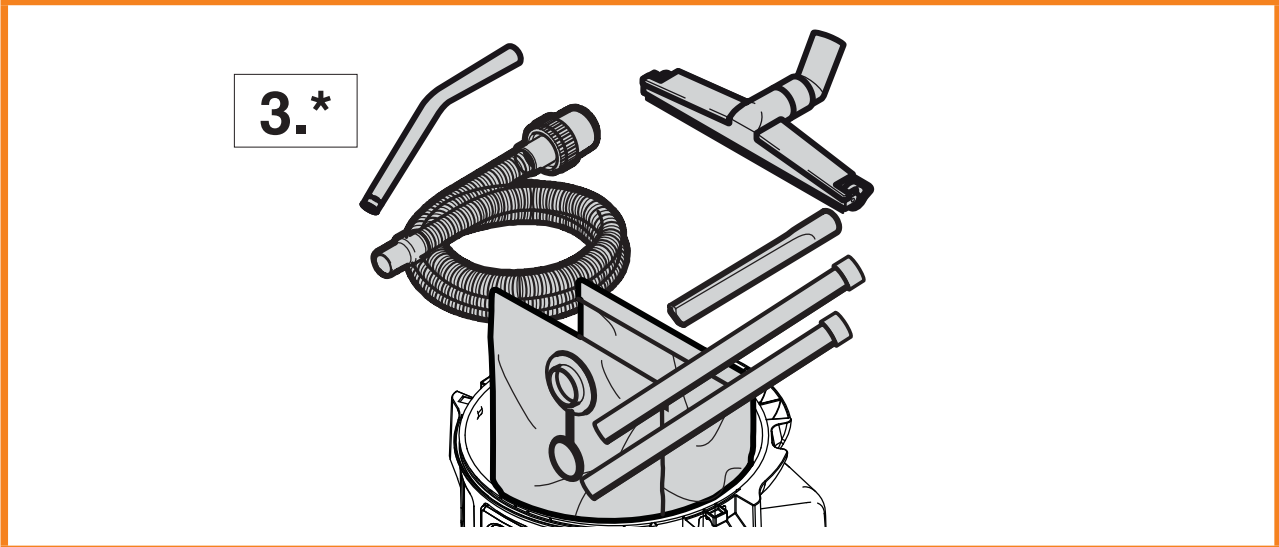
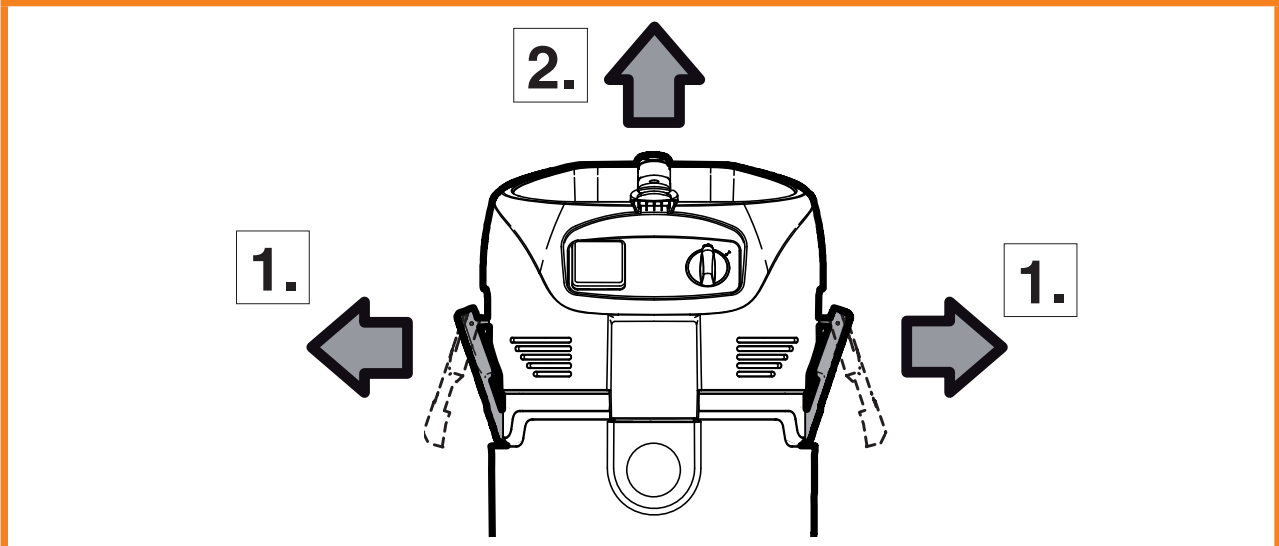
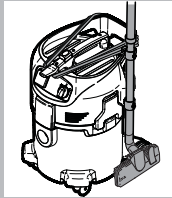
ATTIX 50



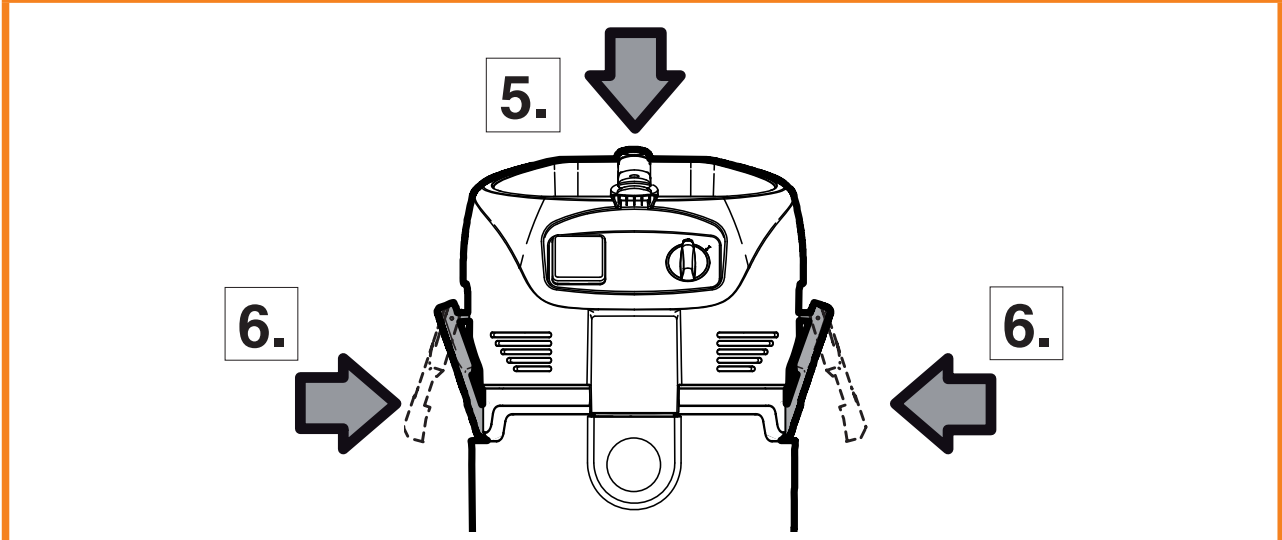
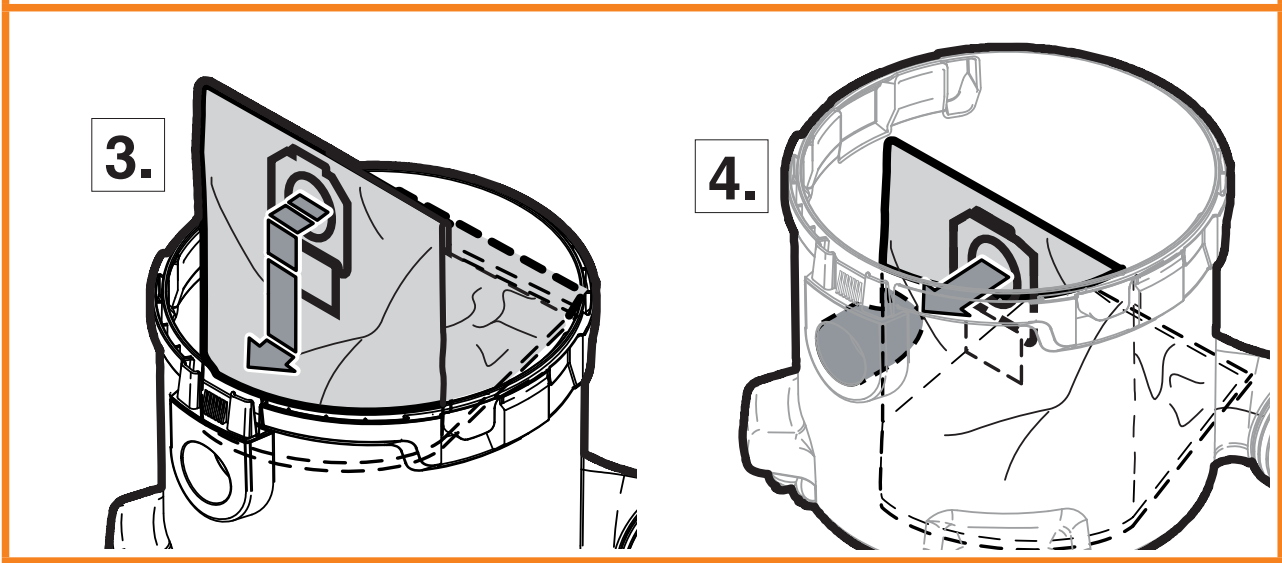
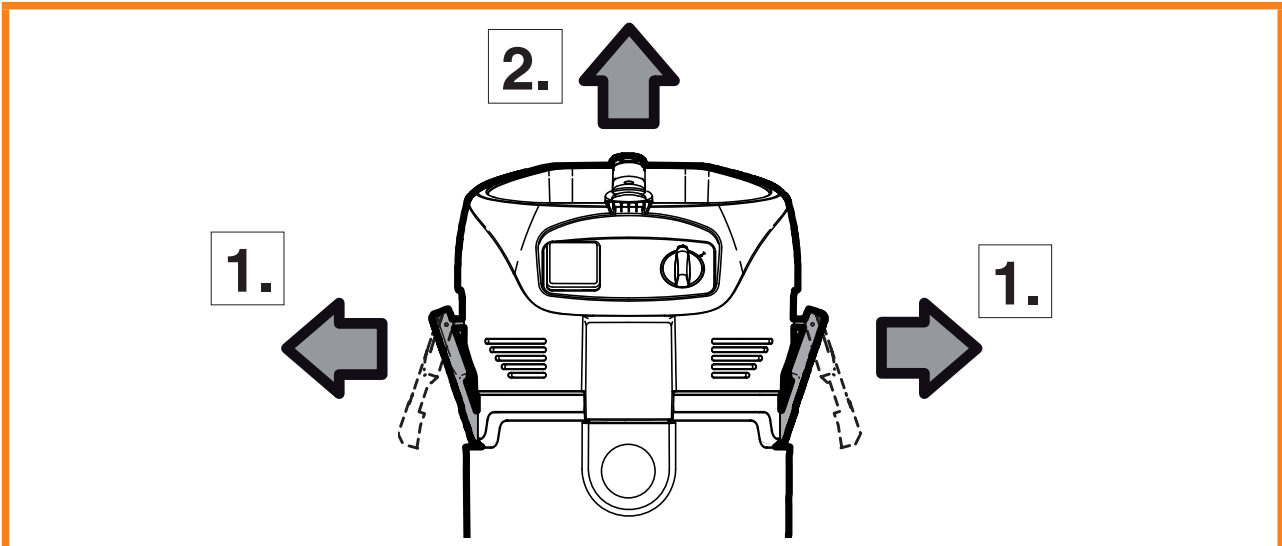
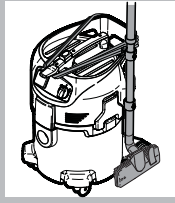
ATTIX 40



A



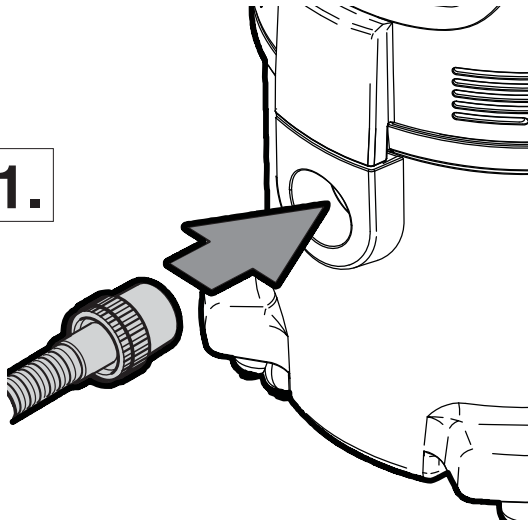
A



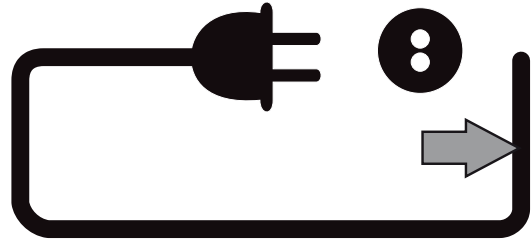
B



1.

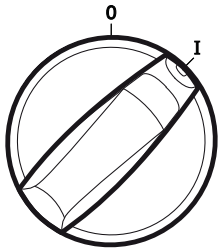


2.

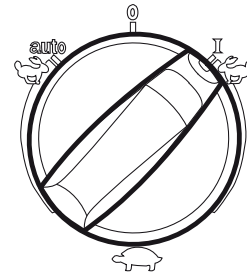



ATTIX 30- / 40- / 50-01
ATTIX 30- / 40- / 50-11

ATTIX 30- / 40- / 50-21

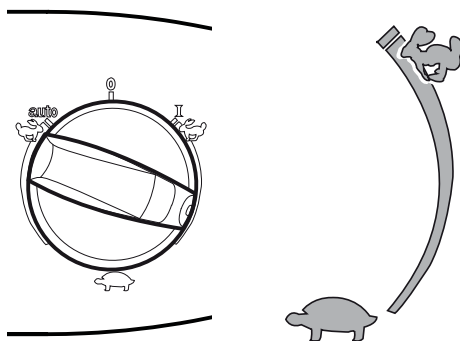


0 = ○
 I = ●



0 = ○
 I = ●
 auto = 

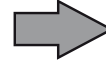
ATTIX 30- / 40- / 50-21



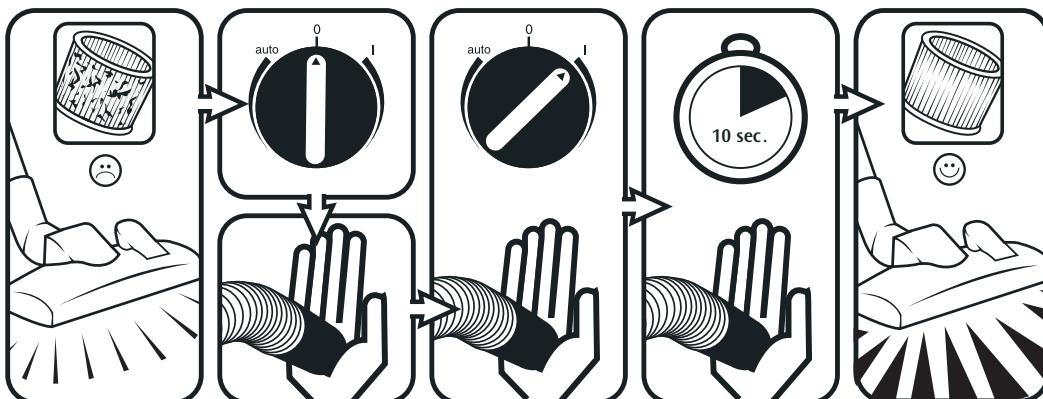
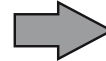
B



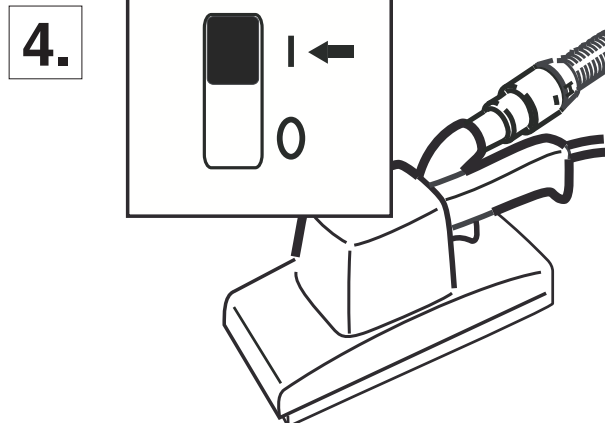
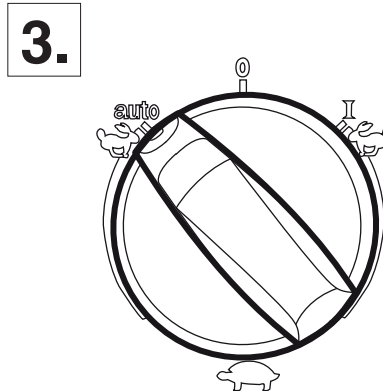
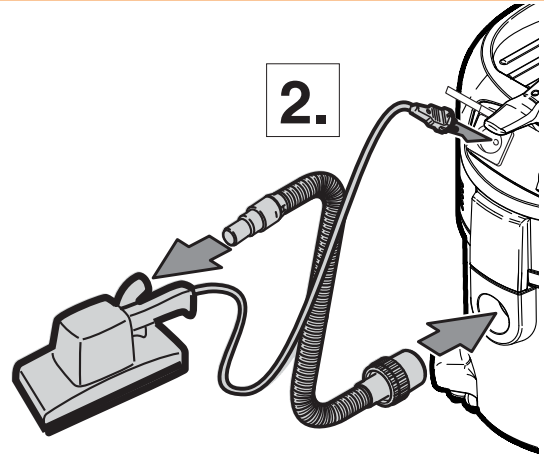
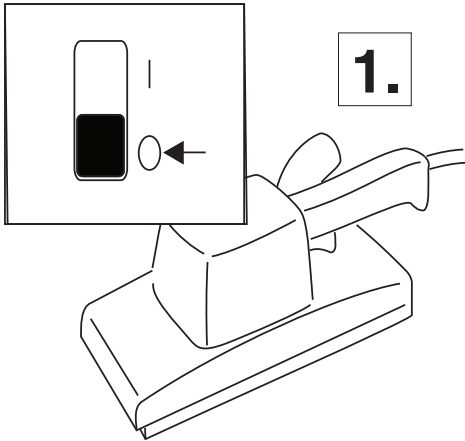
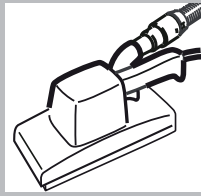
ATTIX 30- / 40- / 50-xx PC



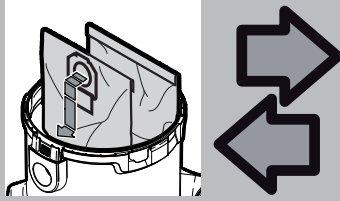
ATTIX 30- / 40- / 50-xx XC



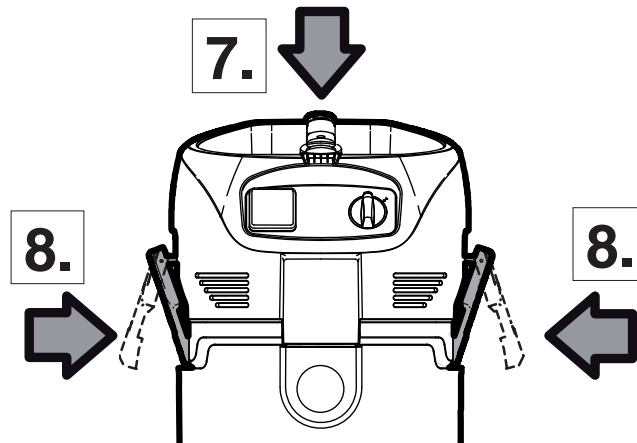
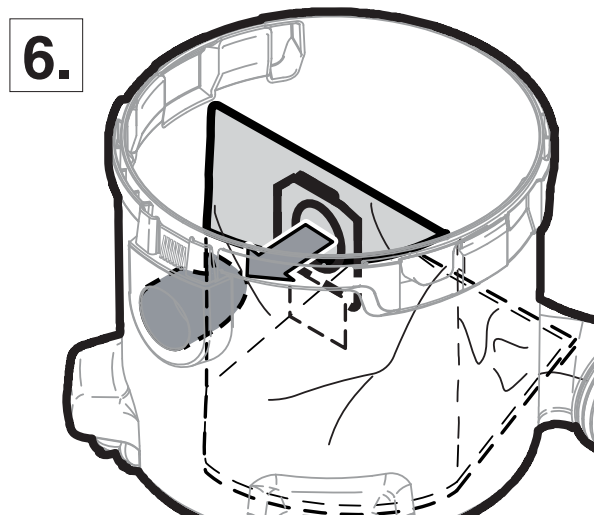
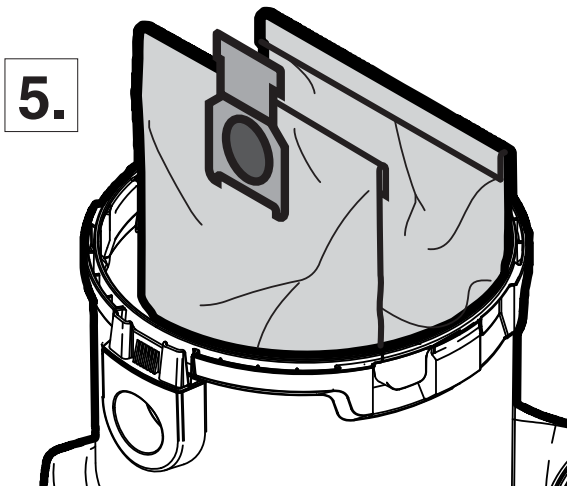
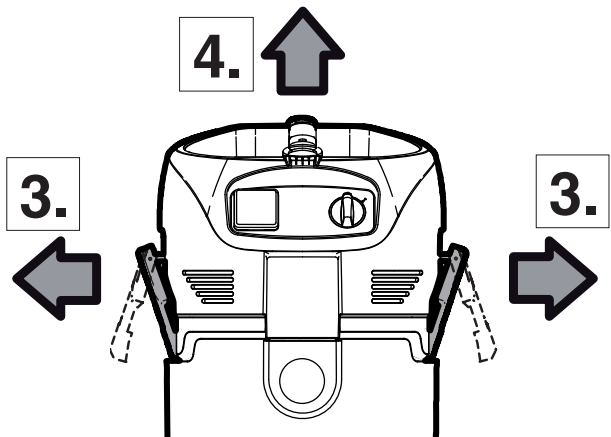
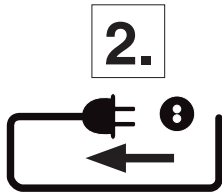
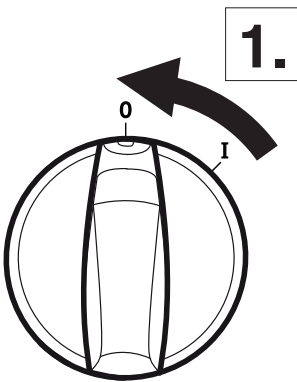
B*



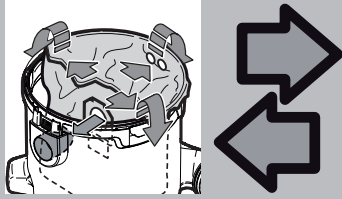
C



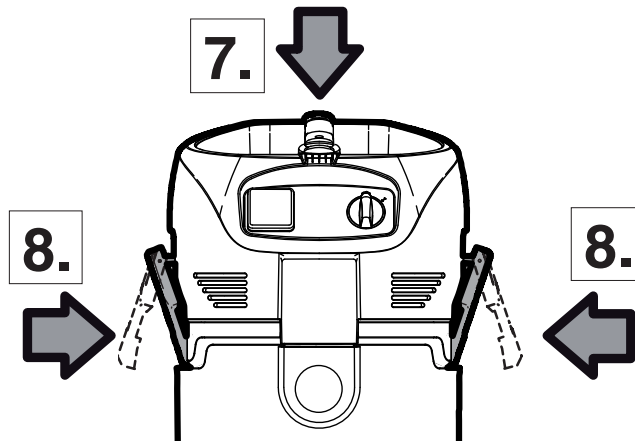
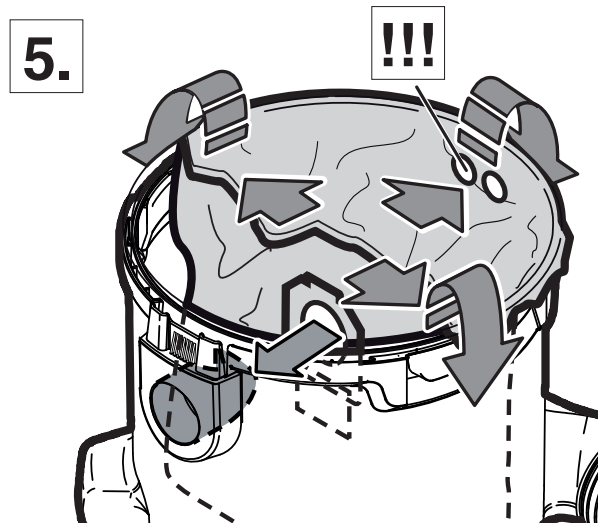
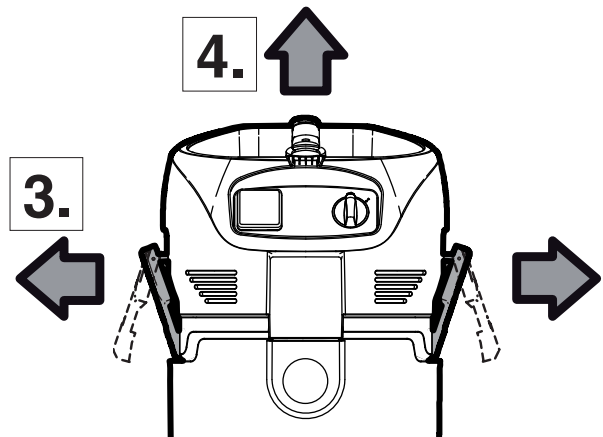
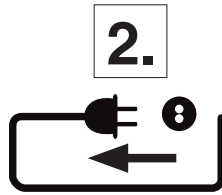
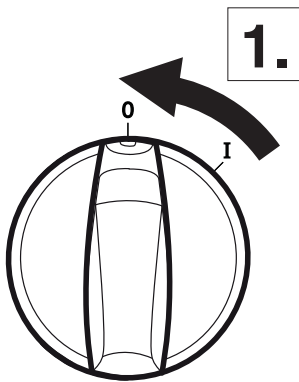
ATTIX 30 / 40 / 50



C



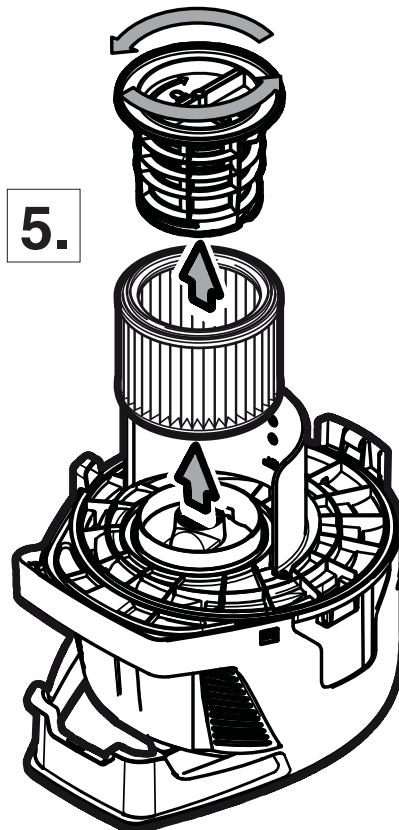
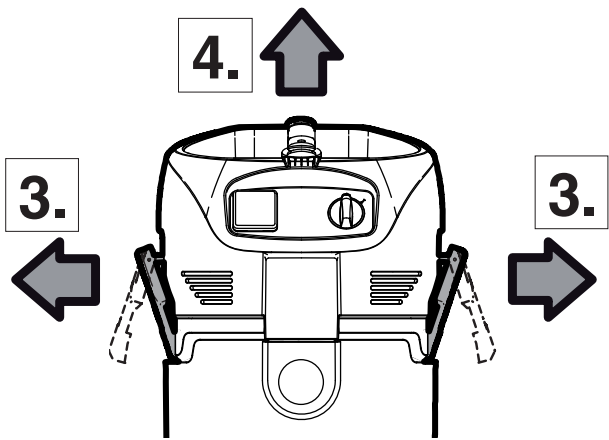
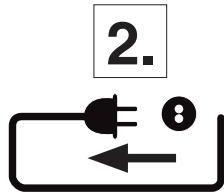
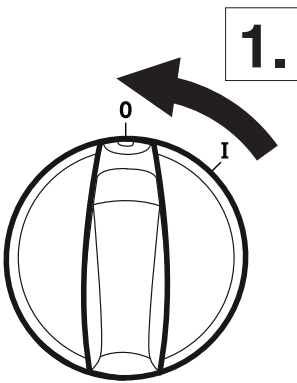
ATTIX 30 / 40 / 50



C



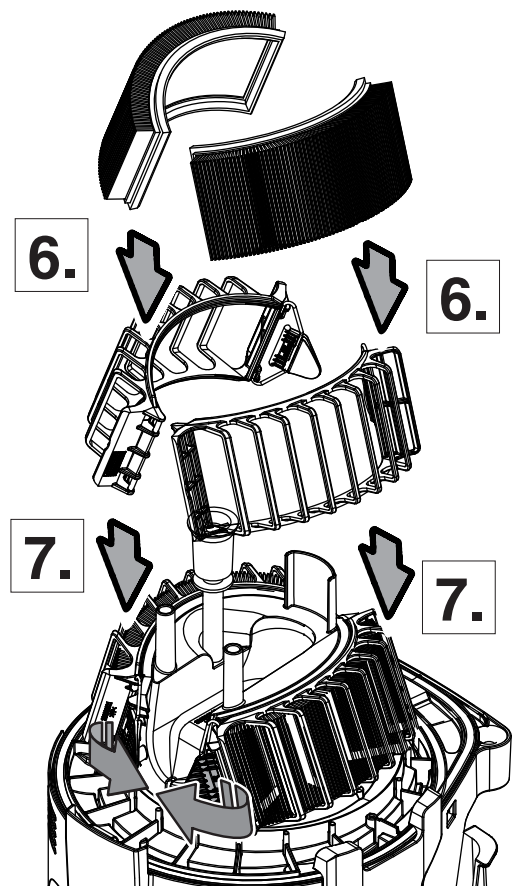
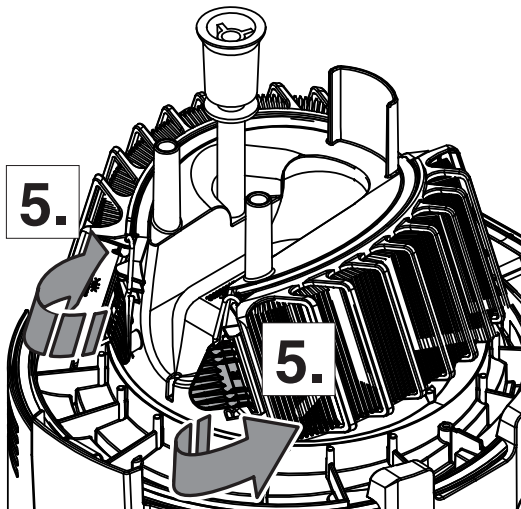
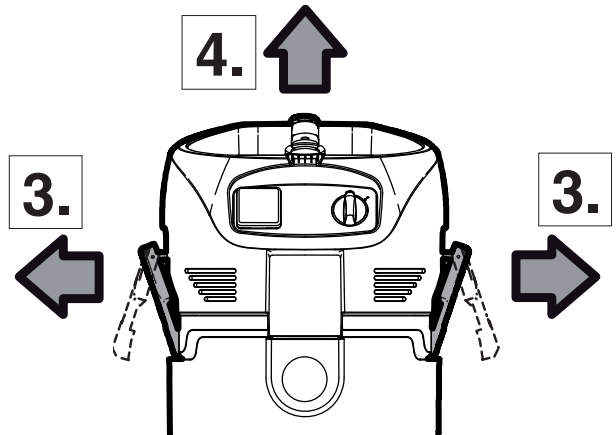
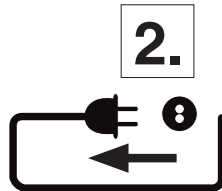
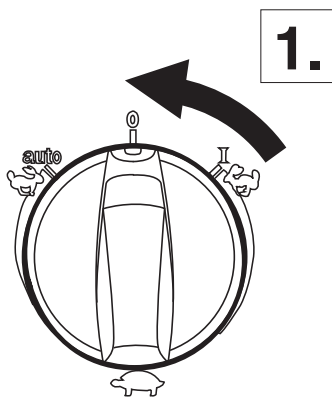
ATTIX 30 / 40 / 50 / STD / PC



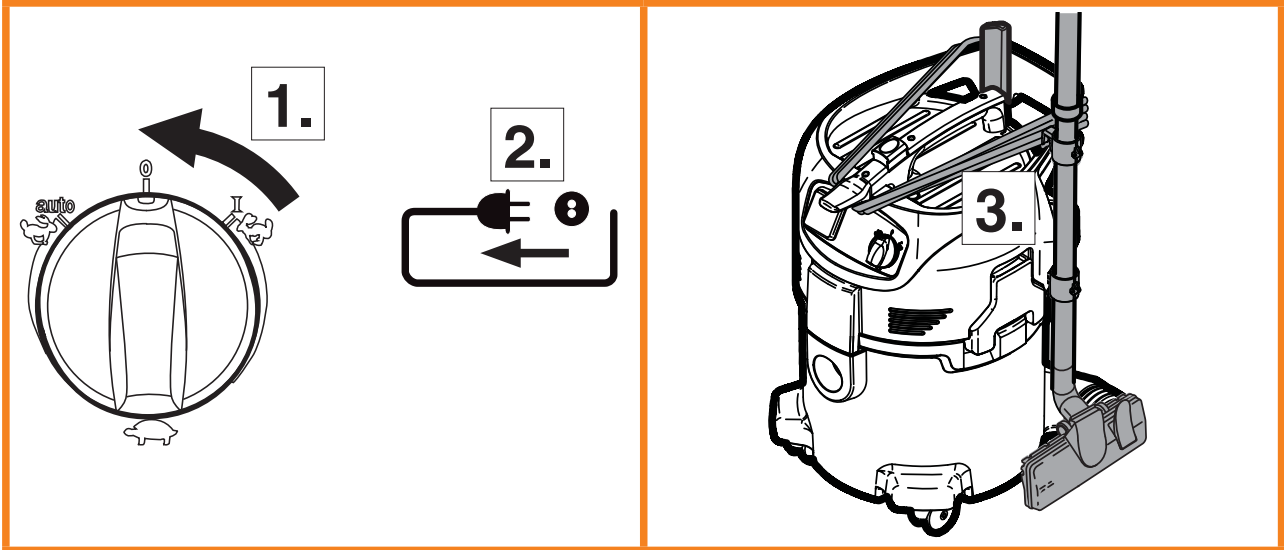
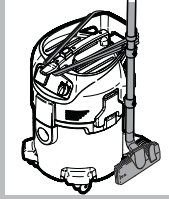
C



ATTIX 30 / 40 / 50 XC




D




1 Важные указания по технике безопасности

1.1 Символы, используемые для обозначения указаний


ОПАСНО


-  Опасность, которая приводит к серьезным или неизлечимым травмам, либо к смерти.

ПРЕДУПРЕЖДЕНИЕ

-  Опасность, которая может привести к серьезным травмам или смерти.

ОСТОРОЖНО

-  Опасность, которая может привести к менее серьезным травмам и повреждениям.

-  Перед первым запуском пылесоса следует внимательно ознакомиться с содержанием этого руководства. Руководство должно быть сохранено для обращения к нему в последствии.

1.2 Указания по использованию

В дополнение к инструкциям по эксплуатации и местными правилами техники безопасности, необходимо соблюдать общепринятые требования по безопасности и надлежащему использованию.

1.3 Назначение и область применения

Это оборудование предназначено для эксплуатации в промышленном секторе на территории заводов, строительных площадок, цехов и т.п. Данная машина предназначена также для аренды и коммерческого использования в гостиницах, школах, больницах, магазинах, офисах и других зданиях. Для исключения несчастных случаев требуется обеспечить надлежащую эксплуатацию пылесоса использующим его лицом. Устройство может использоваться для сбора сухой негорючей пыли, жидкостей.

Любое другое использование является использованием не по назначению. Производитель не несёт ответственности за ущерб, возникший вследствие нецелевого использования устройства. Все риски, вытекающие из такого использования, ложатся исключительно на пользователя. Целевое использование подразумевает также надлежащую эксплуатацию, техническое обслуживание и ремонт в соответствии с указаниями производителя.

НЕОБХОДИМО ПРОЧИТАТЬ УКАЗАНИЯ ПО ТЕХНИКЕ БЕЗОПАСНОСТИ И СЛЕДОВАТЬ ИМ.



Для устройств класса L (обозначение -0L, 2L, LC) применимы следующие положения.

Устройство может использоваться для сбора сухой негорючей пыли и также опасной пыли с ограничением по воздействию на рабочем месте¹⁾ > 1 мг/м³. Класс L (IEC 60335-2-69). Значение ОВРМ¹⁾ для пыли этого класса составляет > 1 мг/м³. Фильтрующий материал устройств, работающих с пылью класса L, протестирован. Максимальная степень проникновения – 1%, особых требований по утилизации нет. Перед использованием необходимо обеспечить соблюдение национальных предписаний. Если воздух из пылесоса направляется обратно в помещение, необходимо обеспечить соответствующую вентиляцию (L).

1.4 Важные предупреждения

ПРЕДУПРЕЖДЕНИЕ

- Чтобы уменьшить опасность возгорания, поражения электрическим током и травм, необходимо читать указания по технике

¹⁾ОВРМ – ограничение по воздействию на рабочем месте, ²⁾Дополнительные принадлежности/опции в зависимости от модели / Перевод оригинального руководства по эксплуатации

безопасности и предупреждающие надписи и следовать им. Этот пылесос не представляет опасности при использовании в соответствии с указаниями. В случае повреждения электрических или механических компонентов, чтобы избежать травм и повреждения устройства, перед дальнейшей эксплуатацией пылесос и (или) его аксессуары должны быть отремонтированы компетентными специалистами технической службы или изготовителем.

- Нельзя позволять детям играть с устройством.
- Дети не должны очищать или выполнять обслуживание устройства без присмотра.
- Настоящее устройство не предназначено для использования лицами (включая детей) с ограниченными физическими, сенсорными или умственными способностями, имеющими недостаточный опыт и знания.
- Допускается только нерегулярное использование устройства вне помещения.
- Данная машина должна храниться только в помещении.
- Нельзя оставлять устройство подключенным к сети. Перед выполнением работ по техническому обслуживанию, а также неиспользуемое устройство требуется отключить от электрической сети.
- Нельзя использовать устройство с повреждённым шнуром или вилок. Отключая от сети, следует удерживать вилку, а не шнур. Нельзя касаться устройства или вилки влажными руками. Перед отключением от сети необходимо выключить все элементы управления.
- Нельзя тянуть или перемещать устройство за шнур, использовать шнур в качестве ручки, заземлять шнур дверью, а также натягивать его на острых краях и углах. Нельзя перемещать устройство по шнуру. Следует удерживать шнур вдали от горячих поверхностей.
- Необходимо удерживать волосы, свободные элементы одежды и части тела вдали от отверстий и подвижных компонентов. Нельзя помещать объекты в отверстия и использовать устройство с закрытыми отверстиями. В отверстиях не должно быть пыли, текстильных волокон, волос и другого материала, препятствующего свободному потоку воздуха.
- Нельзя использовать устройство вне помещения при низкой температуре.

- Не используйте данное устройство для уборки горючих или легко воспламеняющихся жидкостей и топлива. Не применяйте его в местах их присутствия.
- Нельзя собирать горящие и дымящие материалы (сигареты, спички, золу и т.п.).
- Требуется особая осторожность при работе на лестнице.
- Нельзя использовать устройство без фильтров.
- Если устройство не работает надлежащим образом, было уронено, повреждено, находилось вне помещения или погружено в воду, следует обратиться в техническую службу или к дилеру.
- Операторы должны быть надлежащим образом проинструктированы об использовании этих машин.
- Данное устройство нельзя использовать в качестве водяного насоса. Данное устройство предназначено для уборки паровоздушных и водяных смесей.
- Необходимо обеспечить правильное заземление кабеля питания от сети. Штепсельная розетка и удлинительный шнур должны быть снабжены проводом защитного заземления.
- Необходимо обеспечить хорошую вентиляцию рабочего места.
- Нельзя использовать данное устройство в качестве лестницы или стремянки. Оно может опрокинуться и выйти из строя. Травмоопасно.
- Розетку на машине разрешается использовать только для целей, указанных в руководстве.
- При вытекании пены или жидкости устройство следует немедленно выключить и опорожнить бак.

1.5 Устройства с двойной изоляцией*)

ОСТОРОЖНО

- Использовать в соответствии с указаниями данного руководства и только с рекомендованными производителем аксессуарами.
- ПЕРЕД ПОДКЛЮЧЕНИЕМ УСТРОЙСТВА К СЕТИ следует обратить внимание на табличку технических данных: напряжение не должно отклоняться более чем на 10% от номинального.
- Данное устройство имеет двойную изоляцию. Разрешается использовать только идентичные запасные части. См. указания по обслуживанию устройств с двойной изоляцией.
- Следует регулярно очищать систему контроля уровня и проверять её на отсутствие повреждений.

В устройствах с двойной изоляцией заземление отсутствует. В этом случае монтировать заземление не требуется. При обслуживании систем с двойной изоляцией необходимы особая осторожность и специальные знания, такие работы должен выполнять только квалифицированный персонал. Запасные части должны быть идентичны тем, которые они заменяют. Устройства с двойной изоляцией обозначаются надписями «DOUBLE INSULATION» или «DOUBLE INSULATED». Также может использоваться символ (квадрат в квадрате). Устройство оснащается специальным шнуром, который в случае повреждения должен быть заменён шнуром того же типа. Шнуры имеются в официальных центрах обслуживания и у дилеров, их замену должен выполнять обученный персонал.

1.6 Электрическое подсоединение

ПРЕДУПРЕЖДЕНИЕ

- В верхней части устройства имеются находящиеся под напряжением компоненты. Непосредственный контакт с компонентами под напряжением может стать причиной серьёзных травм и даже смерти. Не допускайте попадания воды на верхнюю часть устройства.
- Пылесос не должен эксплуатироваться, если шнур или вилка имеют какие-либо признаки повреждения. Регулярно осматривайте шнур и вилку на предмет повреждения. В случае повреждения пылесос должен ремонтировать только в компании Nilfisk или в сервисном центре, авторизованном Nilfisk.
- Не прикасайтесь к электрошнурю или вилке мокрыми руками.
- Не тяните за шнур, чтобы вынуть вилку из сети. При вынимании вилки беритесь за вилку, а не за шнур. Перед любым обслуживанием или ремонтом пылесоса или шнура обязательно выньте вилку из сетевой розетки.
- Ни при каких обстоятельствах не оборачивайте шнур питания вокруг пальцев или другой части тела.
- Рекомендуется подключать устройство через выключатель остаточных токов.
- Необходимо соблюдать класс защиты при установке электрооборудования (розетки, штепсели, соединения) и прокладке удлинительного шнура.
- Необходимо обеспечить водонепроницаемость всех наконечников и трубчатых зажимов сетевых и удлинительных шнуров.

Удлинительный шнур

- Разрешается использовать только удлинительные шнуры, одобренные производителем, или более высокого качества.
- При использовании удлинительного шнура необходимо проверить минимальное сечение.

Длина шнура	Сечение	
	< 16 А	< 25 А
до 20 м	1,5 мм ²	2,5 мм ²
20–50 м	2,5 мм ²	4,0 мм ²

1.7 Опасные материалы

ПРЕДУПРЕЖДЕНИЕ

Опасные вещества.

Всасывание опасных веществ может привести к тяжёлым и даже смертельным травмам.

Нельзя собирать следующие вещества:

- горячие объекты (тлеющие сигареты, горячую золу и т.д.),
- горючие, взрывоопасные и агрессивные жидкости (напр., бензин, растворители, кислоты, щёлочи и т.п.),
- горючую, взрывоопасную пыль (напр., магниевую, алюминиевую пыль и т.д.).

Для стандартных устройств (без обозначения -0L, 2L, LC) применимы следующие положения. Нельзя собирать следующие вещества:

- опасную пыль

1.8 Техническое обслуживание

Перед проведением обслуживания отключить устройство от электросети. Перед эксплуатацией необходимо проверить соответствие частоты и напряжения электросети указанным на табличке данным.

Данное устройство предназначено для продолжительной работы в тяжёлых условиях. Пылевые фильтры следует менять в зависимости от времени работы устройства. Для очистки контейнера используется сухая ткань с небольшим количеством распыляемого средства для полирования.

Во время технического обслуживания и очистки необходимо обращаться с устройством таким образом, чтобы не возникла опасность для обслуживающего персонала и других людей.

В области проведения обслуживания

- Использовать принудительную вентиляцию с фильтрацией
- Надевать защитную одежду
- Очищать область проведения обслуживания таким образом, чтобы вредные вещества не попадали в окружающую среду.

Для устройств класса L (обозначение -0L, 2L, LC) применимы следующие положения.

Во время технического обслуживания и очистки необходимо обращаться с устройством таким образом, чтобы не возникла опасность для обслуживающего персонала и других людей.

В области проведения обслуживания

- Использовать принудительную вентиляцию с фильтрацией
- Надевать защитную одежду
- Очищать область проведения обслуживания таким образом, чтобы вредные вещества не попадали в окружающую среду.

При проведении работ по ремонту и обслуживанию все загрязнённые компоненты, которые невозможно надлежащим образом очистить, должны быть:

- упакованы в герметичные пакеты,
- утилизированы в соответствии с действующими положениями.

1.9 Регулярное техническое обслуживание и проверка

Регулярное техническое обслуживание и проверку работоспособности устройства должны выполнять должным образом обученные сотрудники в полном соответствии с применимыми законодательными и другими нормами. В частности, необходимо проводить регулярные и доста-

точно частые проверки целостности заземления, сопротивления изоляции и состояния гибких кабелей.

В случае выявления каких бы то ни было дефектов НЕОБХОДИМО прекратить использование устройства до окончания полной проверки и ремонта, проведенных уполномоченным обслуживающим персоналом.

Не реже одного раза в год специалист технической службы компании Nilfisk или проинструктированное лицо должны проводить техническую проверку устройства, включая фильтры и механизмы управления, кроме того, следует проверять герметичность всей системы.

2.0 Гарантия

На гарантию и ответственность распространяются наши “Общие условия продажи”.

Оставляем за собой право на изменения в процессе технического усовершенствования. В случае самопроизвольных изменений, применения неправильных щеток и чистящих средств, а также использования не по назначению ответственность изготовителя за вытекающий из этого ущерб исключается.



Согласно Европейской директиве 2012/19/EU по бывшим в употреблении электрическим и электронным приборам отработавшие электроприборы должны собираться отдельно и поступать на экологически чистую утилизацию.

Краткое руководство

Компоненты устройства

1. Ручка с креплением электрического шнура
2. Место для крепления держателя всасывающей трубки
3. Фиксатор
4. Самоориентирующееся колесо
5. Бак для загрязнений
6. Впускной фитинг
7. Выключатель устройства
8. Разъём для подключения устройств *)
9. Рукоятка для очистки фильтра *)

На страницах 2 – 12 приведено краткое иллюстрированное руководство с рекомендациями по запуску, эксплуатации и хранению устройства.

Значение символов

Руководство разделено на 7 разделов, каждому из которых соответствует определённый символ.

	A Подготовка к работе
	B Настройка и использование
	B Подключение электрических устройств
	C Замена мешочного фильтра
	C Замена мешка для утилизации
	C Замена фильтрующего элемента
	D По завершении работы

Звёздочкой (*) обозначается вариант данной модели или наличие специального оснащения. В этом случае требуется проверить, оснащено ли используемое устройство отображёнными элементами управления или аксессуарами. Если нет, необходимо перейти к следующему действию.

Методы выполнения работ

При правильном использовании принадлежности, насадки и шланги могут повысить эффективность действия по очистке, уменьшив усилия. Наибольшей эффективности можно добиться, следуя указаниям и учитывая свой опыт работы в данной области.

Ниже приведены основные рекомендации.

Сбор сухого материала

Перед сбором сухого материала необходимо убедиться в том, что в контейнере имеется мешочный фильтр (артикул см. в разделе «Аксессуары»). В этом случае утилизация собранного материала проста и безопасна.

После сбора жидкости фильтрующий элемент находится во влажном состоянии и засоряется сухим материалом быстрее. По этой причине перед сбором сухого материала влажный фильтрующий элемент следует промыть и высушить или заменить сухим.

Сбор жидкостей

Перед сбором жидкостей необходимо снимать фильтр/мешок-пылеуловитель.

Рекомендовано использование отдельного фильтрующего элемента или фильтрующей сетки. Не касается устройств ХС.

Транспортировка

Перед транспортировкой бака для загрязнений требуется закрыть все замки. Не наклонять устройство, если в баке для загрязнений имеется жидкость. Нельзя поднимать устройство крюком крана. Требуется осторожность при обращении с устройством во время транспортировки.

ATTIX 30 / 40 / 50										50-21 PC EC
		ЕС	Китай, Дания	Велико- брита- ния	Велико- британия	США	Фран- ция	Австралия и Новая Зеландия	ЮАР	ЕС
Напряжение	В	220-240			110-120	120	220-240			220-240
Частота сети	Гц	50 / 60				60	50			50/60
Предохранитель	А	16	10	13	16	15	16	10	13	16
Потребляемая мощность (МЭК)	Вт	1200			1000		1200			1100
Подключаемая к розетке нагрузка	Вт	2400	1100	1750	750	800	2400	1100	1750	2400
Общая подключаемая нагрузка	Вт	3600	2300	2950	1750	1800	3600	2300	2950	3500
Макс. поток воздуха	м³/ч (л/мин)	222 (3700)			192 (3200)		222 (3700)			261 (4350)
Макс. пониженное давление (подъём воды)	гПа (д)	250 (7,38)			230 (6,79)		250 (7,38)			230 (6,79)
Уровень звукового давл ^{ения} LPA (IEC 60335-2-69)	дБ(А)	67 ±2								
Вибрация ISO 5349 a _h	м/с²	≤ 2,5								
Уровень шума при эксплуатации	дБ (А)	59 ±2								
Класс защиты		I								
Класс защиты (влага, пыль)		IP X4								
Вес	кг (фунт)	10-14 (22-30)					11 (24)			

Технические характеристики и данные могут быть изменены без предварительного уведомления.