

GROST[®]

Швонарезчик

FS 350-HC



**Руководство
по эксплуатации**



Содержание

	Вниманию покупателя!	2
1	Правила техники безопасности	3
1.1	Общие сведения	3
1.2	Использование по назначению	3
1.3	Использование не по назначению	3
1.4	Разрешение на работу со швонарезчиком	3
1.5	Внесение изменений в конструкцию и переналадка	4
1.6	Погрузка-разгрузка машины	4
1.7	Распаковка	4
1.8	Подготовка к эксплуатации	4
1.9	Пуск в закрытых помещениях, тоннелях, штольнях или глубоких траншеях	4
1.10	Эксплуатация	5
1.11	Остановка и хранение	5
1.12	Заправка	5
1.13	Техническое обслуживание и ремонт	5
2	Эксплуатация	7
2.1	Описание и принцип действия	7
2.2	Общий вид машины	7
2.3	Технические характеристики	7
2.4	Комплект поставки	8
2.5	Элементы управления и индикации	8
2.6	Подготовка к работе	9
2.7	Пуск двигателя	10
2.8	Остановка двигателя	11
2.9	Процесс обкатки двигателя	11
2.10	Эксплуатация	11
3	Техническое обслуживание	13
3.1	Общие указания	13
3.2	Мойка машины и двигателя	14
3.3	Заправка топливом	14
3.4	Чистка воздушного фильтра	14
3.5	Очистка и проверка свечи зажигания	15
3.6	Проверка, натяжение и замена клинового ремня	16
3.7	Смазка подшипников	16
4	Гарантийное обслуживание	17
5	Транспортировка и хранение	17
6	Возможные неисправности и методы их устранения	18
7	Состав изделия	20



Вниманию покупателя

Благодарим Вас за выбор оборудования, произведенного нашей компанией. Мы позаботились о дизайне, изготовлении и проверке изделия, которое обеспечено гарантией. В случае необходимости технического обслуживания или снабжения запасными частями наша компания или наш представитель обеспечат быстрое и качественное обслуживание. Настоящее руководство предназначено для обслуживающего персонала на месте эксплуатации и специалистов по техническому уходу.

Неукоснительно следуйте рекомендациям данного руководства в процессе работы, это обеспечит надежную работу техники и безопасные условия труда оператора.

Начинайте эксплуатацию только после предварительного обучения обслуживающего персонала и в соответствии с инструкциями настоящего руководства.

Владелец лишается права проведения бесплатного гарантийного ремонта в случае

- неисправностей возникших из-за нарушения правил эксплуатации
- самостоятельного ремонта изделия
- недостаточного технического обслуживания
- использования несоответствующих эксплуатационных материалов

В ходе технических разработок мы оставляем за собой право на внесение изменений, не влияющих на основные технические характеристики, без предварительного уведомления.

Регламентные работы по техническому обслуживанию машины, её узлов и механизмов не относятся к работам, проводимым в соответствии с гарантийными обязательствами Изготовителя и должны выполняться Владелцем изделия (за исключением операций, рекомендованных к проведению в условиях сервисного центра). Указанные регламентные работы могут выполняться уполномоченными сервисными центрами Изготовителя за отдельную плату.

Для проведения гарантийного ремонта Владелец предъявляет оборудование в сервисный центр в полной обязательной комплектации, в чистом виде, с гарантийным талоном (копией).

Мы желаем Вам успеха с вашей машиной производства фирмы GROST.

Указательные обозначения



Осторожно!

Отмеченные таким образом места указывают на возможную опасность для людей.



Внимание

Отмеченные таким образом места указывают на возможные опасности для машины или для деталей машины.



Указание

Отмеченные таким образом места дают техническую информацию, предназначенную для оптимального, экономичного использования машины.



Окружающая среда

Отмеченные таким образом места указывают на действия по безопасной и экологически чистой утилизации используемого сырья и вспомогательных веществ.



1. Правила техники безопасности

1.1 ОБЩИЕ СВЕДЕНИЯ

Эта машина производства фирмы GROST сконструирована в соответствии с современным уровнем техники и действующими предписаниями и правилами. Но, несмотря на это, от машины могут исходить опасности для людей и ценного имущества, в случае если:

- она используется ненадлежащим образом
- эксплуатация осуществляется без предварительного инструктажа
- она подверглась ненадлежащим изменениям или была переоборудована
- не соблюдаются указания по технике безопасности.

Поэтому лицо, которому поручены эксплуатация, техническое обслуживание и ремонт машины, должно прочитать и соблюдать правила техники безопасности. При необходимости, в отношении предприятия-эксплуатационника это должно быть подтверждено подписью.

Кроме того, разумеется, действуют:

- соответствующие правила безопасности,
- общепризнанные правила, связанные с безопасностью, и правила дорожного движения,
- определенные для каждой страны действующие правила техники безопасности. Обязанностью пользователя является знать и соблюдать эти правила. Если приведенные в данном руководстве рекомендации отличаются от принятых в вашей стране норм, то необходимо придерживаться действующих у вас правил техники безопасности.

1.2 ИСПОЛЬЗОВАНИЕ ПО НАЗНАЧЕНИЮ

Машина используется исключительно для резки:

- бетона
- асфальтных материалов

1.3 ИСПОЛЬЗОВАНИЕ НЕ ПО НАЗНАЧЕНИЮ

От машины могут исходить опасности в случае ее использования не по назначению. Ответственность в этом случае несет эксплуатационник или оператор, а не производитель.

В качестве примеров использования не по назначению можно указать:

- резка предметов, не соответствующих использованию по назначению
- подсоединение к выходному валу различных посторонних насадок, не соответствующих описанию
- изменение конструкции с целью увеличить скорость вращения или глубину резки
- закрепление на машине добавочного веса

1.4 РАЗРЕШЕНИЕ НА РАБОТУ СО ШВОНАРЕЗЧИКОМ

Настоящий швонарезчик фирмы GROST изготовлен с учетом последних достижений в разработке строительного оборудования и удовлетворяет действующим стандартам в этой области. Тем не менее, могут возникнуть риски для людей и окружающей среды, если:

- Швонарезчик эксплуатируется не по назначению;
- Техническое обслуживание проводит неквалифицированный и необученный персонал;
- Не соблюдаются правила техники безопасности.

По этой причине любое лицо, которому поручается управление, техническое обслуживание или ремонт, должно тщательно ознакомиться с инструкцией по обслуживанию этого швонарезчика и Правилами безопасности.

Работать со швонарезчиком разрешается только квалифицированному персоналу в возрасте не менее 18 лет. К работе не допускаются лица в состоянии болезни или переутомления, под воздействием алкоголя, наркотических веществ или лекарств, притупляющих внимание и реакцию.



1.5 ВНЕСЕНИЕ ИЗМЕНЕНИЙ В КОНСТРУКЦИЮ И ПЕРЕНАЛАДКА

Произвольные изменения или переналадка отдельных узлов швонарезчика запрещаются по соображениям техники безопасности. Запчасти и специальные комплектующие неоригинального производства также не допускаются, так как это может быть причиной нарушения общих технических характеристик швонарезчика.

Неисправности и дефекты, вызванные применением запчастей или других комплектующих неоригинального производства, не являются гарантийными случаями.

1.6 ПОГРУЗКА-РАЗГРУЗКА МАШИНЫ

Используйте только надежные и способные выдерживать нагрузку грузоподъемные устройства. Крепите подъемные устройства только в заданных точках опоры. Перед использованием проверьте подъемные приспособления на предмет повреждений. Не используйте поврежденные или ограниченные по своей функциональности подъемные приспособления. Защищайте швонарезчик от возможного опрокидывания или сползания.



Останавливаться под или рядом с висящим грузом опасно для жизни.

1.7 РАСПАКОВКА

Упаковка данного изделия представляет из себя картонный короб, стянутый клип-лентой. Для того чтобы распаковать изделие необходимо перерезать ленту.



Пользуйтесь безопасным ножом во избежание травмирования.

1.8 ПОДГОТОВКА К ЭКСПЛУАТАЦИИ

Ознакомьтесь с оборудованием, органами управления и принципом работы машины, а также с участком работы и общими условиями на месте, например: наличие возможных препятствий в рабочей зоне (в том числе скрытых кабелей, сантехнических и газовых труб), несущая способность грунта и наличие необходимых ограждений.

Перед пуском проверьте:

- не присутствуют ли в машине бросающиеся в глаза недостатки
- все ли защитные приспособления прочно закреплены на своем месте
- работают ли элементы управления
- отсутствует ли на машине масляный или воспламеняющийся материал
- не содержится ли на ручках смазка, масло, горючее, грязь, снег или лед.



Пуск швонарезчика и его эксплуатация во взрывоопасной среде запрещается!

Эксплуатируйте только те машины, для которых регулярно проводилось техническое обслуживание. Не пользуйтесь средствами облегчения пуска, такими как «Startpilot» или эфир.

1.9 ПУСК В ЗАКРЫТЫХ ПОМЕЩЕНИЯХ, ТОННЕЛЯХ, ШТОЛЬНЯХ ИЛИ ГЛУБОКИХ ТРАНШЕЯХ



Выхлопные газы опасны для жизни!

По этой причине при эксплуатации швонарезчика в закрытых помещениях, тоннелях, штольнях или глубоких траншеях важно, чтобы всегда обеспечивался достаточный запас чистого воздуха для дыхания.



1.10 ЭКСПЛУАТАЦИЯ



Используйте индивидуальные средства защиты (каску, защитные сапоги, а также защиту органов слуха и зрения).

Следите за тем, чтобы не блокировались элементы управления, которые необходимо регулировать во время работы. Проверьте работоспособность защитных устройств. Обнаружив неисправность на защитных устройствах или возможные повреждения, которые могут снизить безопасность эксплуатации швонарезчика, немедленно прекратите работу, устраните эту неисправность и причину ее возникновения.

Избегайте вибрации и тряски во время резки. Держите оборудование в недоступности от огня.

Не позволяйте снимать защитные кожухи ремня и диска во время резки или до полной остановки двигателя и режущего диска.

Не запускайте машину без достаточного количества воды, которая охлаждает режущий диск и убирает загрязнения.

Всегда проверяйте режущий диск перед каждым использованием, чтобы гарантировать его хорошее состояние. Диск нужно менять, если он изношен или на нем обнаружены трещины.

1.11 ОСТАНОВКА И ХРАНЕНИЕ

Оставляйте машину, по возможности, на ровном, прочном грунте. Перед тем как оставить машину устойчиво поставьте ее и затем выключите двигатель. С выключенной машиной, представляющей собой помеху, произведите мероприятия, призванные обратить на нее внимание. По возможности храните швонарезчик на ровном и твердом основании, отключив привод и заблокировав во избежание произвольного движения, а также использования посторонними лицами. Закройте топливный краник, если он имеется. Храните и перевозите оборудование в вертикальном положении, чтобы избежать протечки бензина и масла.

1.12 ЗАПРАВКА

Не вдыхайте топливные испарения. Производите заправку только с выключенным двигателем. Не разводите огонь и не курите рядом со швонарезчиком. Не проливайте топливо. Пролитое топливо уберите, чтобы исключить опасность возгорания. Плотнo закрывайте крышку бака. Негерметичная крышка бака может привести к взрыву топлива, так что дефектную крышку немедленно замените на новую.

1.13 ТЕХНИЧЕСКОЕ ОБСЛУЖИВАНИЕ И РЕМОНТ



Не курите при работах по ремонту оборудования. Техобслуживание и ремонт должны проводиться только с остановленным приводом.

Выполняйте указанные в руководстве по эксплуатации работы по техническому уходу, регулировке, а также график соответствующих работ, включая указания по замене изношенных частей. Работы по техническому обслуживанию и профилактике должны проводиться только квалифицированным персоналом. Все работы должны проводиться только тогда, когда швонарезчик установлен на ровной и твердой площадке и заблокирован от скатывания и/или сползания. В случае замены больших узлов или отдельных компонентов пользуйтесь только надлежащими и технически исправными подъемными устройствами достаточной грузоподъемности. Тщательно крепите и фиксируйте все узлы на подъемниках!



При работах с двигателем существует опасность получения ожога при сливе масла рабочей температуры!



Использованные фильтры и прочие промасленные материалы храните в отдельной, специально обозначенной емкости и утилизируйте, не загрязняя окружающую среду.



Не используйте для чистки бензин или другие легковоспламеняющиеся вещества. При чистке пароструйным очистителем или мойкой высокого давления не направляйте струю на электрические детали и изоляционный материал или предварительно закройте их. Не направляйте струю воды непосредственно в воздушный фильтр и устройство засасывания воздуха, а также в глушитель. После проведения работ по техническому обслуживанию снова установите все защитные приспособления.



Во время обслуживания и регулировки узлов и механизмов швонарезчика отсоедините и заземлите провод свечи зажигания во избежание случайного запуска.



2. Эксплуатация

2.1 ОПИСАНИЕ И ПРИНЦИП ДЕЙСТВИЯ

Устройство FS350-НС представляет собой швонарезчик и используется как машина для разрезания покрытий и нарезки швов глубиной до 120 мм в асфальте и бетоне при строительстве и ремонте автострад, улиц, велосипедных и хозяйственных дорожек, аэропортов и промышленных сооружений. Швонарезчик FS350-НС обеспечивает эффективную работу в любых условиях. Двигатель посредством шкива и клинового ремня приводит в движение вал, на котором установлен диск для резки асфальта или бетона. Мощный бензиновый двигатель обеспечивает нужную скорость, ровную и стабильную в процессе резки.

2.2 ОБЩИЙ ВИД МАШИНЫ

рычаг управления
оборотами двигателя

бак для воды

указатель
направления
реза

ручка регулировки
глубины резки

рукоятка

защитный
кожух

режущий диск
(поставляется
отдельно)

ручка для
переноски

штанга
указателя
направления
реза

защитный
кожух

2.3 ТЕХНИЧЕСКИЕ ХАРАКТЕРИСТИКИ

Модель	FS350-НС
Масса оборудования, кг	65
Тип привода	Бензиновый двигатель
Макс. глубина резания, мм	120
Объем бака для воды, л	12
Диаметр диска, мм	350
Габариты (ДхШхВ), мм	1200x500x950

**Характеристики двигателя**

Модель	Grost GX200
Тип двигателя	Бензиновый, 4-тактный, горизонтальный, одноцилиндровый, воздушного охлаждения
Диаметр Поршня x Ход Поршня, (мм)	68×54
Объем двигателя, (см ³)	196
Максим. мощность при 3000/3600 об/мин	6.5 л.с. (4.8 кВт)
Вид запуска	Ручной старт
Объем топливного бака, (л)	3,6
Расход топлива при 3600 об/мин	395г/кВт/ч
Объем масляного картера, (л)	0,6
Сухой вес (кг)	16

2.4 КОМПЛЕКТ ПОСТАВКИ

- Швонарезчик с бензиновым двигателем
- Руководство по эксплуатации и гарантийный талон
- Свечной ключ
- Шестигранный ключ 6мм
- Воздушный фильтр
- Средства индивидуальной защиты (респиратор, наушники)
- Два гаечных ключа 32мм, 24х27мм
- Рукоятка
- Два приводных ремня
- Барашек для крепления гаечных ключей к раме
- Ручка управления оборотами двигателя с закрепленным на двигателе тросом.
- Топливные трубки

**2.5 ЭЛЕМЕНТЫ УПРАВЛЕНИЯ И ИНДИКАЦИИ**

Ручка управления оборотами двигателя на рукоятке управления



Ручка регулировки глубины резки с винтом блокировки



Указатель направления реза





Водяной кран



2.6 ПОДГОТОВКА К РАБОТЕ

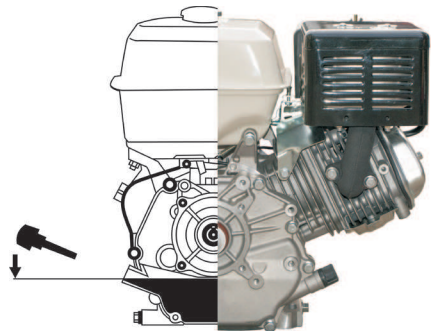


Швонарезчик отгружается с завода-изготовителя с осушенными заправочными емкостями. Перед первым включением залейте масло и топливо. Проверьте резьбовые соединения - подтяните при необходимости. Особое внимание уделите воздушному фильтру.

Вентиляционные отверстия двигателя не должны быть загрязнены.

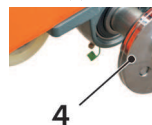
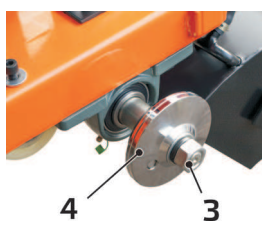
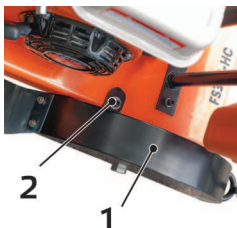
Перед началом работы:

- Полностью осмотрите швонарезчик на наличие повреждений. Проверьте наличие всех элементов и надежность их крепления. Уделите особое внимание защитному кожуху приводных ремней.
- Заправьте картер двигателя моторным маслом марки SAE 10W-30. Объем заправляемого масла равен 600 мл.
- Проверьте уровень масла в картере двигателя. Уровень масла определяется по мерной линейке на пробке заливного отверстия картера двигателя (двигатель должен быть установлен строго горизонтально). При незавернутой пробке уровень масла должен находиться в насеченной зоне указателя.
- Заправьте топливный бак двигателя бензином не ниже АИ-92. Перед заправкой очистите зону вокруг заливной горловины, после чего снимите крышку. Не переполняйте бак, оставьте некоторое пространство в топливном баке для расширения топлива.
- Убедитесь в отсутствии подтеков топлива и масла.
- Установите режущий диск:



- Снимите кожух режущего диска (1), для этого ослабьте болт (2).
 - Открутите гайку (3) вала (по часовой стрелке). Снимите прижимной диск (4).

- Установите режущий диск на фланец вала, совместив фиксационное отверстие (5) на режущем диске со штырем (6) на фланце. Установите прижимной диск, совместив отверстие в нем со штырем (6). Накрутите гайку на вал и надежно затяните ее с помощью ключа.
 - Установите кожух режущего диска (1), затем затяните болт (2).





- При мокрой резке требуется заполнить бак водой. Откройте водяной кран непосредственно перед началом резки.
- Установите указатель направления реза (7) в одной плоскости с режущим диском.



- Установите рукоятку (8), закрепите ее двумя барашками (9).

- Установите ручку управления оборотами двигателя



После длительного простоя оборудования необходимо проведение дополнительного ТО, в частности: смена масла в двигателе через 5 часов работы и проверка натяжения приводного ремня

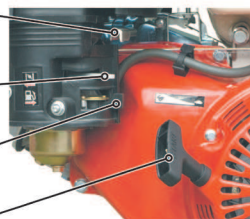
2.7 ПУСК ДВИГАТЕЛЯ

Рычаг управления оборотами двигателя

Рычаг воздушной заслонки

Краник топливного бака

Реверсирующий стартер



Выключатель зажигания

Указатель уровня масла



1. Полностью закройте воздушную заслонку, передвинув рычаг до упора влево.
2. Установите рычаг газа в положение 1/3.
3. Переключите выключатель зажигания в положение ON.
4. Слегка потяните ручку стартера, пока не почувствуете сопротивление, но не вытягивайте ее полностью, и затем верните трос стартера в исходное положение.
5. Потяните трос за ручку стартера как можно быстрее. Если с первой попытки запустить двигатель не удалось, то процедуру пуска необходимо повторить.



Как только двигатель начинает реагировать на небольшое увеличение подачи топлива, можно начинать эксплуатацию швонарезчика.



При работающем двигателе выключатель зажигания должен оставаться в положении «On».

2.8 ОСТАНОВКА ДВИГАТЕЛЯ



Не выключайте двигатель на максимальных оборотах, а для выравнивания температуры, дайте ему поработать еще некоторое время на холостом ходу.

Для остановки двигателя переведите выключатель зажигания в положение OFF. Двигатель останавливается.

2.9 ПРОЦЕСС ОБКАТКИ ДВИГАТЕЛЯ

Для обеспечения устойчивой и безотказной работы двигателя и во избежание снижения его моторесурса необходимо перед началом работы провести обкатку по следующему графику:

- Первые 10 минут – работа на холостом ходу, прогрев до рабочей температуры;
- Следующие 50 минут – переменное увеличение оборотов до 50% от максимальных;
- Следующие 2 часа – переменное увеличение оборотов до 3/4 от максимальных;
- Следующие 7 часов – переменное увеличение оборотов до полных. На максимальных оборотах двигатель должен работать не более 5 минут одновременно. Меняйте обороты двигателя. Периодически глушите двигатель и давайте ему остыть.
- После 10-ти часов обкатки используйте двигатель в нормальном режиме во всех диапазонах работы;



После обкатки необходимо провести ТО с заменой масла и проверкой надежности крепления резьбовых соединений.

2.10 ЭКСПЛУАТАЦИЯ

Не работайте на оборудовании без защитных кожухов, предусмотренных конструкцией, без пробки заливной горловины топливного бака, без глушителя на двигателе из соображений пожарной безопасности.



Не запускайте двигатель при отсутствии свечи зажигания.

Не запускайте двигатель без воздушного фильтра.

Не оставляйте швонарезчик с работающим двигателем без присмотра.

Не проверяйте наличие искры при выкрученной свече зажигания.

Не трогайте горячий глушитель и рабочий цилиндр, так как это может вызвать ожоги.

Не храните и не пользуйтесь бензином вблизи открытого пламени или искрообразующего оборудования.

1. Запустите двигатель и прогрейте его. Резка осуществляется только при полном открытии дросселя.



В случае «мокрой» резки, откройте водяной кран. Во время резки должно подаваться оптимальное количество воды.



2. Выровняйте диск и резчик.
3. Медленно погрузите диск в разрезаемый материал на необходимую глубину поворотом ручки регулировки глубины резки по часовой стрелке. Легко и медленно начинайте движение вперед. Медленно увеличивайте давление после начала резки.
4. Разрезайте так быстро, как позволяет диск. Если диск поднимается из шва, уменьшите скорость или глубину резания.
5. Постоянно при резке используйте направляющее колесо. Нажимайте с достаточной силой на рукоятку, пока двигатель не примет нагрузку, но не останавливайтесь. Если частота вращения диска снизилась, замедлите движение вперед до восстановления полной скорости вращения диска. Если резка остановилась, освободите диск из разрезаемого материала и повторно запустите двигатель.



Избегайте чрезмерного одностороннего нажатия на рукоятку или изгиба диска при резке.

Особенности сухой резки:

- Никогда не пользуйтесь оборудованием без защитного ограждения на месте.
- Не превышайте максимальную рабочую скорость, установленную для данного диаметра диска.
- Не вдавливайте диск в материал: позвольте диску резать собственной скоростью.
- Не работайте продолжительное время.



Время непрерывного резания при сухой резке не должно превышать 30 секунд. Необходимо давать диску остыть.

- Не режьте и не размягчайте материал стороной диска и не режьте по дуге или кругу. Не используйте для сухой резки диски, предназначенные только для мокрой резки.
- Не используйте диски большего диаметра.



У швонарезчиков в течение первых часов работы и через равномерные промежутки времени проверяйте затяжку болтов и гаек. Это особенно важно для крепления фильтра и глушителя двигателя, а также для болтов крепления крышек, под которыми расположены прокладки.



Следует управлять машиной, крепко удерживая ее двумя руками и контролируя ее движение вперед.



3. Техническое обслуживание

3.1 ОБЩИЕ УКАЗАНИЯ

Все работы по техническому обслуживанию проводите только с отключенным двигателем.

- Во избежание непреднамеренного пуска двигателя выключите зажигание и снимите наколечник со свечи зажигания.
- Перед началом осмотра следует предварительно тщательно очистить двигатель и швонарезчик.
- Швонарезчик следует устанавливать на ровном основании и заблокировать от возможности сползания.



Обеспечивайте утилизацию рабочих жидкостей и изношенных деталей.

Виды ТО	Ежедневно	Через первые 4 часа	Через первые 20 часов	Через каждые 100 часов	Через каждые 200 часов	Через каждые 500 часов
Проверка уровня масла в картере двигателя	●					
Замена моторного масла			●	●		
Проверка уровня топлива	●					
Проверка воздушного фильтра двигателя	●					
Чистка воздушного фильтра двигателя				●*		
Замена воздушного фильтра двигателя					●*	
Осмотр на предмет подтекания масла	●					
Проверка затяжки резьбовых соединений	●					
Очистка машины	●					
Чистка/замена свечи зажигания				●		
Чистка/замена топливного фильтра (при наличии)					●*	
Проверка натяжения приводных ремней		●		●		
Чистка и регулировка карбюратора**						●
Чистка/притирка клапанов камеры сгорания**						●
Чистка топливопровода**						●
Проверка исправности оси диска	●					
Смазка подшипников оси диска				●		
Очистка водяной системы	●					

* - рекомендованный интервал между обслуживаниями - может изменяться в зависимости от степени загрязнения окружающей среды.

** - для проведения этих работ обращайтесь в сервисный центр.



3.2 МОЙКА МАШИНЫ И ДВИГАТЕЛЯ

Проводите работы по очистке только при холодном двигателе и его полной остановке.

Загрязненные условия эксплуатации, в особенности, осаждение масла и топлива на ребрах охлаждения цилиндра и отверстия для всасывания охлаждающего воздуха означают уменьшенное охлаждение. Поэтому необходимо незамедлительно устранять возможные места течи масла или топлива в зоне топливного бака, цилиндра или отверстия для всасывания охлаждающего воздуха.

Не направляйте струю воды непосредственно в двигатель и электрические кабели.

После мойки продуйте машину сухим сжатым воздухом, а затем проверьте все кабели, провода, болты и гайки на возможные повреждения или ослабленные крепления - обнаруженные неполадки сразу устраните.

Не применяйте для мойки воспламеняющиеся или другие агрессивные материалы.

После мойки дайте двигателю прогреться, чтобы испарились остатки воды, чтобы избежать образования ржавчины.

3.3 ЗАПРАВКА ТОПЛИВОМ

Заправляйте топливный бак только при отключенном двигателе и закрытом топливном кране. Не доливайте топливо вблизи открытого огня и в закрытых помещениях.

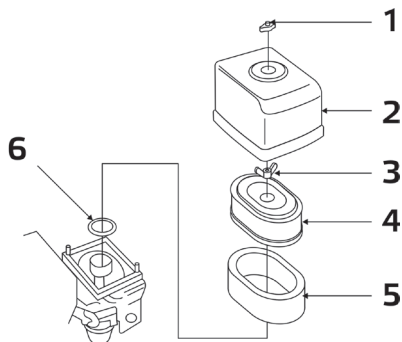
- Откройте пробку
- Долейте топливо по необходимости
- Крепко заверните пробку обратно

Эксплуатируйте двигатель только на неэтилированном бензине.

3.4 ЧИСТКА ВОЗДУШНОГО ФИЛЬТРА

Никогда не эксплуатируйте двигатель без воздушного фильтра, так как это ведет к быстрому износу двигателя. Замена воздушных фильтров производится после многократных чисток, однако самое позднее по прошествии 1 года. Внимательно следите за тем, чтобы во впускной канал карбюратора не попадала пыль. Загрязнение воздушного фильтра сильно зависит от содержания пыли во всасываемом воздухе, поэтому при необходимости, осуществляйте очистку ежедневно. Воздушные фильтры с поврежденным фильтрующим элементом или уплотнительным кольцом должны быть заменены, поэтому рекомендуется держать в резерве один воздушный фильтр. Чистка должна отмечаться крестиком на воздушном фильтре. В случае образования сажевого отложения чистка теряет всякий смысл - используйте новый воздушный фильтр. Неправильно очищенные воздушные фильтры вследствие своих повреждений (например, разрывы) становятся неэффективными и приводят к повреждениям двигателя.

- Открутите гайку-барашек (1) и снимите крышку корпуса (2).
- Очистите изнутри крышку корпуса.
- Открутите гайку-барашек (3) и снимите бумажную вставку (4) с поролоновым фильтром (5).
- Проверьте резиновую прокладку (6), при необходимости, замените ее.
- Наденьте поролоновый фильтр (5) на новую бумажную вставку (4) (если в комплекте он отсутствует)
- Правильно вставьте воздушный фильтр и затяните гайкой-барашком (3).
- Установите на место крышку корпуса и затяните гайку-барашек (1).

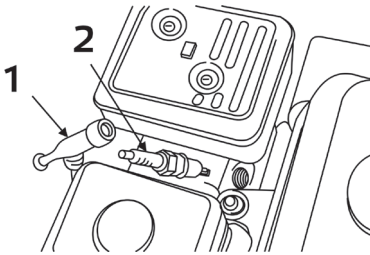




3.5 ОЧИСТКА И ПРОВЕРКА СВЕЧИ ЗАЖИГАНИЯ.

Снимите свечной наконечник (1) и вывинтите свечу зажигания (2).

- Осмотрите свечу – в случае большого количества остаточных продуктов сгорания, подгоревшего электрода или поврежденного изолятора, замените ее.
- Проверьте зазор между электродами - при необходимости установите зазор на 0,7-0,8 мм.
- Ввинтите свечу зажигания вручную, а затем ввинтите до посадки.

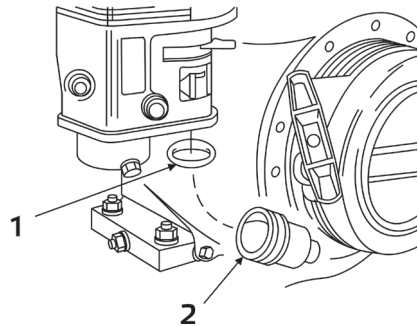


При замене обращайтесь внимание на калильное число свечи зажигания.

Новую свечу зажигания после посадки необходимо затянуть на пол-оборота, чтобы сжать уплотнительное кольцо. Если продолжать использовать старую свечу зажигания, то после посадки ее необходимо затянуть на 1/8 - 1/4 оборота, чтобы сжать уплотнительное кольцо.

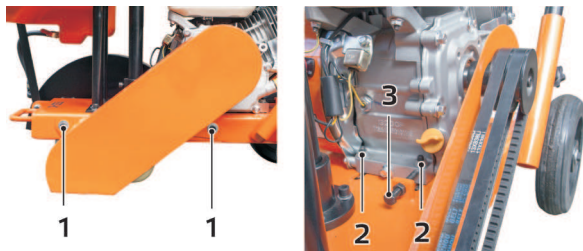
Очистка топливного фильтра

- При закрытом топливном кране выкрутить топливный фильтр (2) и промыть в топливе.
- Плотнo вкрутить фильтр осадка на дне бака с учетом уплотнительного кольца круглого сечения (1).





3.6 ПРОВЕРКА, НАТЯЖЕНИЕ И ЗАМЕНА КЛИНОВЫХ РЕМНЕЙ



1. Снимите кожух клиновых ремней. Для этого открутите два болта (1).
 2. Проверьте состояние и натяжение клиновых ремней, при необходимости замените.
 3. Ослабьте болты крепления двигателя (2) к основанию швонарезчика.
 4. Перемещайте моторную часть по основанию при помощи болта (3), натягивая тем самым ремни.
 5. Затяните болты крепления двигателя и установите защитный кожух.
- Величина прогиба ремней должна находиться в пределах 5-10 мм.



Натяжение клиновых ремней проверяйте после первых 4 и через каждые 100 часов работы, в случае необходимости проводите регулировку.

3.7 СМАЗКА ПОДШИПНИКОВ

Регулярно проверяйте состояние смазки подшипников вала режущего диска и вала штурвала регулировки глубины резки, при необходимости заполните подшипники консистентной смазкой (при комплектовании подшипниками открытого типа).

Таблица эксплуатационных материалов

Grost GX200	Узел	Количество, л	Интервал замены, моточасы	Смазочный материал
	Двигатель	0.6	100	SAE 10W-30



Используйте масло для 4-х тактного бензинового двигателя. Вязкость и тип масла выбирается в соответствии с рекомендациями данного руководства. Помните, что масло расходуется в процессе постоянной эксплуатации двигателя.



4. Гарантийное обслуживание

Гарантийное обслуживание осуществляется в течение срока, указанного в гарантийном талоне при наличии гарантийного талона и отсутствии механических повреждений или повреждений, вызванных неправильной эксплуатацией оборудования.

Гарантийные обязательства Изготовителя не распространяются на ремень клиновой, резиновые амортизаторы, стартер ручной, и расходные материалы для обслуживания двигателя (фильтры, свечи, и т. д.).

Владелец лишается права проведения бесплатного ремонта и дальнейшего гарантийного обслуживания данного изделия при наличии дефектов изделия, возникших в результате нарушения правил эксплуатации, самостоятельного ремонта изделия или несвоевременного проведения регламентных работ по техническому обслуживанию узлов и механизмов изделия. Проведение гарантийного ремонта осуществляется уполномоченным сервисным центром Изготовителя только при предъявлении изделия в полной обязательной комплектации, в хорошем состоянии, с гарантийным талоном (копией), с оформленной в нем отметкой о продаже.

5. Транспортировка и хранение



При транспортировании должна быть обеспечена защита упаковки от прямого попадания влаги, солнечных лучей.

При транспортировке не кантовать.



При транспортировке швонарезчика не допускается его наклон более 30 градусов, если двигатель заправлен топливом и маслом.

Для подготовки швонарезчика к длительному хранению

1. Убедитесь, что помещение, где Вы его храните, не было чрезмерно влажным и пыльным.
 2. Слейте топливо.
 - Поверните топливный клапан в позицию “Выключить” (OFF), вытащите и опорожните отстойник.
 - Поверните топливный клапан в позицию “Включить” (ON) и вылейте бензин из топливного бака в подходящую емкость.
 - Вновь установите отстойник и тщательно его затяните.
 - Опорожните карбюратор, ослабив винт слива. Слейте бензин в подходящую емкость.
 3. Поменяйте моторное масло.
 4. Выньте свечу и налейте столовую ложку чистого моторного масла в цилиндр.
 5. Проверните несколько раз коленчатый вал двигателя, чтобы масло равномерно распределилось, затем установите свечу зажигания. Медленно тяните ремень стартера, пока не почувствуете сопротивление. Продолжайте тянуть, пока паз на шкиве стартера не поравняется с отверстием на механическом стартере. В этой точке впускной и выпускной клапана закрыты, а это помогает защитить двигатель от внутренней коррозии.
- Совместите отметку на шкиве стартера с отверстием на корпусе механического стартера.



6. Возможные неисправности и методы их устранения

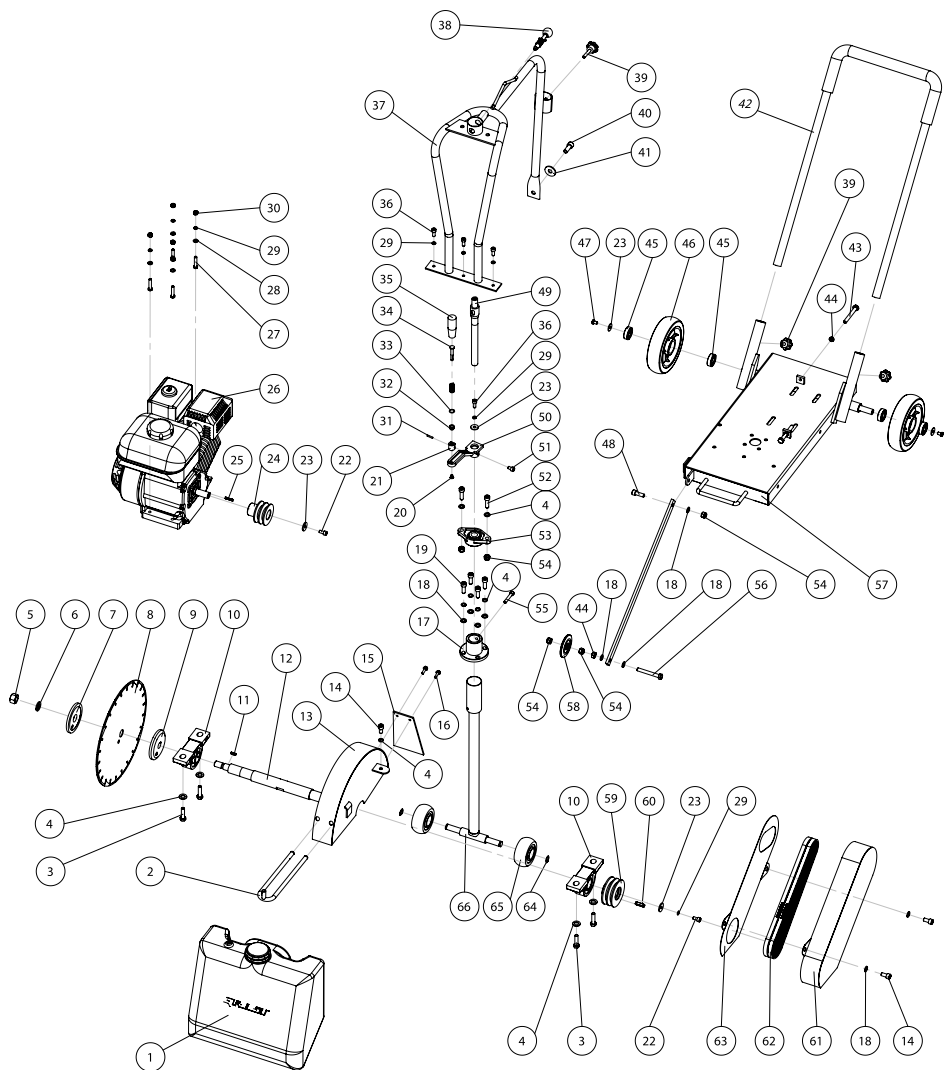
Проблема	Возможная причина	Решение
Неравномерный износ сегмента	Подача воды на одну сторону режущего диска	Промыть и проверить работу системы подачи воды
	Дефект режущего диска или трансмиссии	Заменить подшипник, изношенный вал или режущий диск
	Режущий венец не отцентрован	Проверить горизонтальную и вертикальную центровку режущего диска
Трещина сегмента	Слишком твердый режущий диск для разрезаемого материала	Используйте более мягкий режущий диск
Разрушение сегмента	Перегрев режущего диска	<ul style="list-style-type: none">• Проверьте водяные линии при мокрой резке• Проверьте подачу воды на обе стороны режущего диска• Используйте достаточное количество воды• Охлаждайте режущий диск воздухом на холостом ходу при сухой резке
	Износ режущего диска	Замените режущий диск
	Поломка фланца режущего диска	Замените фланец
	Слишком твердый режущий диск для разрезаемого материала	Используйте режущий диск, подходящий для разрезаемого материала
	Резка не по кругу	Режьте материал только по прямой линии
	Несоответствие режущего диска частоте вращения	Проверьте соответствие частоты вращения режущего диска его спецификации
Поломка посадочного отверстия режущего диска	Режущий диск вибрирует во время резки	Затяните гайку режущего диска
	Режущий диск большей жесткости, чем требуется	Используйте более мягкий диск
Колебание диска	Режущий диск поврежден или деформирован	Замените диск
	Поврежден фланец	Замените фланец
	Повреждена трансмиссия	Проверьте подшипники, шкивы, прямолинейность вала, изношенность вала и фланца
Диск не режет	Жесткость диска не соответствует разрезаемому материалу	Подберите диск соответствующий материалу
	Диск затупился	Замените диск



Проблема	Возможная причина	Решение
Эллипсоидный износ посадочного отверстия режущего диска	Диск не закреплен, проскальзывание или вибрация диска	<ul style="list-style-type: none"> Убедитесь, что диск надежно закреплен Очистите фланец и убедитесь, что он не изношен
	Размер посадочного отверстия не соответствует размеру вала	Замените режущий диск на подходящий
Эллипсоидный износ диска	Изношены подшипники вала	Установите новые подшипники
	Изменение частоты вращения вала из-за неотрегулированного двигателя	Отрегулируйте двигатель
	Изношен или поврежден вал диска	Замените вал



7. Состав изделия





NO.	Наименование	Кол-во
1	FS350 1 Бачок для воды	1
2	FS350 2 Трубка орошения	1
3	Болт М10х40 DIN 933	4
4	Шайба 10 DIN 127	11
5	Гайка М18 DIN 934	1
6	Шайба 18 DIN 127	1
7	FS350 7 Шайба левая	1
8	FS350 8 Диск	1
9	FS350 9 Шайба правая	1
10	FS350 10 Подшипник корпусной TR P204	2
11	FS350 11 Шпонка 5х5х18 DIN 6	1
12	FS350 12 Вал ведущий	1
13	FS350 13 Защитный кожух	1
14	Винт М10х20 DIN912	3
15	FS350 15 Брызговик	1
16	Болт М6х20 DIN 6921	2
17	FS350 17 Втулка вертикальная	1
18	Шайба 10 DIN 125	9
19	Винт М10х20 DIN912	4
20	Винт М6х10 DIN 7991	1
21	FS350 21 Втулка фиксатор	1
22	Винт М8х16 DIN912	2
23	Шайба 8 DIN 7349	5
24	FS350 24 Шкив 30х70х66х13х2	1
25	FS350 25 Шпонка 5х5х28 DIN 6885	1
26	Двигатель HONDA GX 200	1
27	Болт М8х40 DIN 933	4
28	Шайба 8 DIN 125	4
29	Шайба 8 DIN 127	9
30	Гайка М8 DIN 555	4
31	Штифт 4х20 DIN 7	7
32	FS350 32 Втулка коническая	1
33	Стопорное Кольцо 13х2 DIN 7993	1

NO.	Наименование	Кол-во
34	FS350 34 Шток 1	1
35	FS350 35 Рукоятка	1
36	Винт М8х20 DIN912	3
37	FS350 37 Рама	1
38	FS350 38 Рукоятка фиксирующая	1
39	FS350 39 Ручка прижимная	3
40	Винт М12х30 DIN912	1
41	Шайба 12 DIN 7349	1
42	FS350 42 Ручка	1
43	Болт М10х76 DIN 933	2
44	Гайка М10 DIN 555	3
45	Подшипник 6203 DIN 625	4
46	FS350 46 Колесо 1	2
47	Болт М8х12 DIN 933	4
48	Винт М10х30 DIN 912	1
49	FS350 49 Шток 2	1
50	FS350 50 Корпус рукоятки	1
51	Винт М8х12 DIN 912	1
52	Винт М10х35 DIN 912	2
53	FS350 53 Подшипник корпусной FL 207	1
54	Гайка М10 DIN 982	5
55	Винт М8х45 DIN 912	1
56	Болт М10х78 DIN 933	1
57	FS350 57 Платформа	1
58	FS350 58 Ролик	1
59	FS350 59 Шкив 25х90х41х13х2	1
60	FS350 60 Шпонка 8х7х32 DIN 6885	1
61	FS350 61 Крышка ремня	1
62	FS350 62 Ремень 13х830 А	2
63	FS350 63 Щиток	1
64	FS350 64 Стопорное кольцо 17х1 DIN 471	2
65	FS350 65 Колесо 2	2
66	FS350 66 Шток регулятор	1

GROST®