



ДВИГАТЕЛЬ АЛМАЗНОГО БУРЕНИЯ

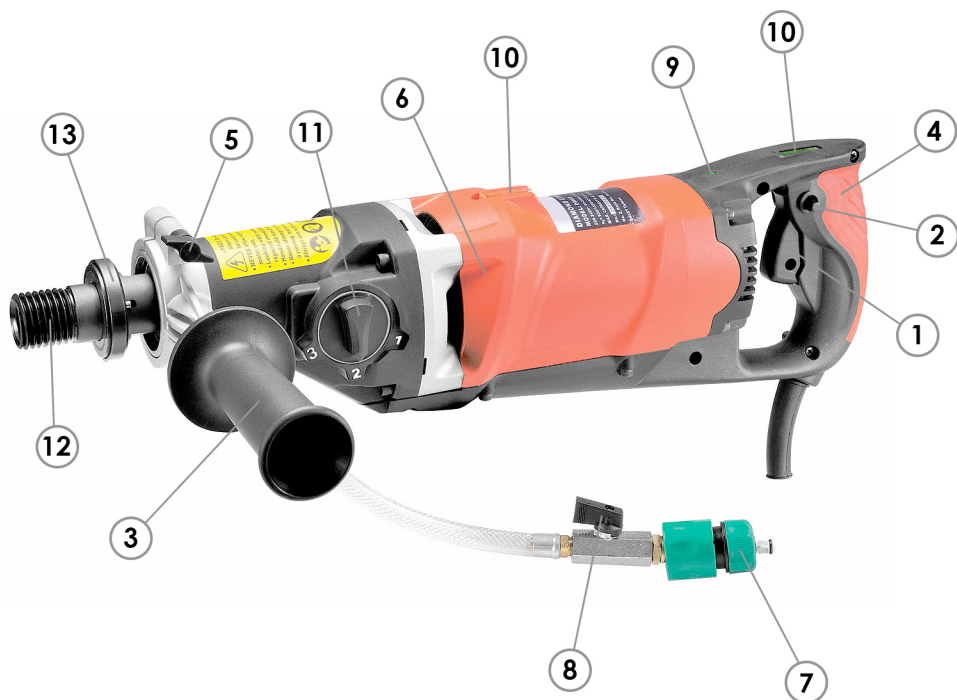
MESSER DM6D



Инструкция по эксплуатации



УСТРОЙСТВО И КОМПЛЕКТАЦИЯ:



1	Кнопка пуск
2	Кнопка блокировки пуска
3	Боковая рукоять
4	Основная рукоять
5	Болт бабочка для фиксации боковой рукояти
6	Электродвигатель
7	Быстросъемное крепление шланга подачи воды
8	Кран для переключения подачи воды
9	Индикатор нагрузки
10	Горизонтальный уровень
11	Переключатель скоростей
12	Шпindelь $\frac{1}{2}$ " и $\frac{1}{4}$ "
13	Фрикционная муфта

ТЕХНИЧЕСКИЕ ХАРАКТЕРИСТИКИ:

Характеристики	DM6D
Мощность (Вт)	2000
Напряжение (В)	220
Обороты с нагрузкой/без нагрузки 1-я скорость (об/мин)	600–930
Обороты с нагрузкой/без нагрузки 2-я скорость (об/мин)	980–1520
Обороты с нагрузкой/без нагрузки 3-я скорость (об/мин)	2780–4270
Максимальный диаметр бурения (мм)	160
Соединение коронки (дюйм)	½ и 1¼
Корпус двигателя	металл
Длина сетевого кабеля (м)	5
Тип упаковки	пластиковый кейс
Тип крепления к стойке	хомут Ø60
Механическая защита двигателя от перегрузок	+
Электронная защита двигателя от перегрузок	+
Электронная защита двигателя от перегрева	+
Световой индикатор нагрузки	+
Подача воды в область бурения	+
Подключение пылесоса при работе без подачи воды	опция
Плавный пуск	+
Электронная регулировка скорости	+
Плавная ручная регулировка скорости	–
Дополнительная боковая рукоять	+
Защита оператора от поражения электрическим током (PRCD)	+
Вес (кг)	6,4

ОБЩИЕ ПРАВИЛА ТЕХНИКИ БЕЗОПАСНОСТИ:

ВНИМАНИЕ! Перед использованием прочтите настоящую инструкцию. Несоблюдение приведенных ниже указаний может привести к поражению электрическим током, пожару или серьезной травме. Термин "электроинструмент" во всех приведенных ниже указаниях относится к Вашему инструменту с кабелем питания.

СОХРАНИТЕ ДАННУЮ ИНСТРУКЦИЮ.

БЕЗОПАСНОСТЬ РАБОЧЕГО МЕСТА:

1. Содержите рабочее место в чистоте и хорошо освещенным. Беспорядок на рабочем месте и плохое освещение может привести к аварии.
2. Не работайте с электроинструментом во взрывоопасной атмосфере, например, в присутствии легковоспламеняющихся жидкостей, газов или пыли. Двигатель электроинструмента при работе создает искры, которые могут воспламенить пары огнеопасных жидкостей.
3. Не допускайте в рабочую зону посторонних.

ЭЛЕКТРОБЕЗОПАСНОСТЬ:

- а) Электроинструмент должен быть всегда заземлен в соответствии с действующими нормами и правилами. Ни при каких условиях не вносите изменения в конструкцию штекера, не удаляйте заземляющий контакт. Не используйте адаптеры. Проконсультируйтесь с квалифицированным электриком, если у Вас возникают сомнения относительно наличия надлежащего заземления. Правильное заземление обеспечивает путь с наименьшим сопротивлением для электрического тока в случае возникновения неисправности или поломки электроинструмента.
- б) Во время работы избегайте прямого контакта с заземленными поверхностями, такими как трубы отопления или водоснабжения и т.д. Риск поражения электрическим током существенно возрастает, если Ваше тело входит в цепь заземления.
- в) Не подвергайте инструмент воздействию воды (дождь, помещения с повышенной влажностью воздуха). Вода, попавшая в электроинструмент, существенно повышает риск поражения электрическим током.
- г) Не используйте кабель не по назначению. Не переносите электроинструмент за кабель. Держите кабель вдали от источников тепла, агрессивных жидкостей, острых предметов и движущихся частей. Поврежденный кабель следует немедленно заменить. Не соблюдение данных требований может привести к поражению электрическим током.

ЛИЧНАЯ БЕЗОПАСНОСТЬ:

- а) Будьте внимательны! Следите за своими действиями во время работы. Не используйте электроинструмент если Вы устали, находитесь под действием лекарств, снижающих внимание и скорость реакции. Несоблюдение данных рекомендаций может привести к серьезным травмам.
- б) Во время работы используйте средства защиты. Всегда надевайте защитные очки. Средства обеспечения безопасности, такие как респиратор, нескользящая защитная обувь, каска и наушники значительно снижают риск получения травмы.
- в) Во избежание несанкционированного запуска инструмента убедитесь, что тумблер находится в положении **«ВЫКЛ»** перед тем как подключать к сети.
- г) Перед запуском электроинструмента убедитесь, что в зоне вращающихся деталей нет посторонних предметов.

е) Работайте только на хорошо закрепленном электроинструменте. Примите такое положение, которое позволит контролировать ситуацию в экстренных случаях.
ж) Не надевайте свободную одежду или украшения (браслеты, кольца и т.д). Держите волосы, одежду и перчатки подальше от движущихся частей. Свободная одежда, ювелирные изделия или длинные волосы могут попасть в движущиеся части, что приведет в тяжелой травме.

ОБСЛУЖИВАНИЕ:

Доверяйте обслуживание и ремонт электроинструмента только специализированному сервису, использующему оригинальные запасные части. Так Вы получите гарантию в корректной работе и безопасности оборудования.

ПРЕДУПРЕЖДЕНИЕ: Для снижения к минимуму риска получения травм, пользователь должен внимательно изучить инструкцию по эксплуатации.

ТРЕБОВАНИЯ К ИСТОЧНИКУ ПИТАНИЯ:

Напряжение сети должно соответствовать напряжению, указанному на табличке инструмента. Ни в коем случае не используйте инструмент с поврежденным кабелем питания. Поврежденный кабель должен быть немедленно заменен в лицензированном сервисном центре. Не пытайтесь производить ремонт оборудования самостоятельно. Использование поврежденного кабеля, как и самостоятельный ремонт, может привести к поражению электрическим током.

УДЛИНИТЕЛЬ:

Если для выполнения работ требуется удлинитель, то он должен иметь достаточное сечение что предотвратит чрезмерное падение напряжения, перегрев кабеля. Чрезмерное падение напряжения может привести к выходу из строя двигателя.

УСТРОЙСТВО ЗАЩИТНОГО ОТКЛЮЧЕНИЯ:

Главной задачей устройства защитного отключения (PRCD) является обеспечение безопасности человека от поражения электротоком при незначительных повреждениях изоляции электрооборудования и фазных токоведущих проводников. При нарушении изоляции ток («утекает») по металлическим корпусам приборов или токопроводящим элементам строения или производственного цеха. PRCD реагирует на превышение определенного значения тока утечки мгновенным автоматическим отключением всех фаз поврежденного участка цепи или всей контролируемой сети.

ПРЕДУПРЕЖДЕНИЕ:

Двигатель алмазного бурения **Messer DM6D** оснащен устройством PRCD. Всегда используйте PRCD в работе для снижения риска поражения электрическим током. Располагайте PRCD как можно ближе к источнику питания. Проводите тестирование PRCD перед каждым использованием. Нажмите кнопку «**TEST**» для проверки. Нажмите кнопку «**RESET**» чтобы включить защитное устройство.



ВВЕДЕНИЕ:

Прямое предназначение двигателя алмазного бурения **MESSER DM6D** (в настоящей инструкции – «электроинструмент») – алмазное колонковое бурение (сверление полыми алмазными коронками) бетона, каменной кладки, камня и аналогичных материалов. Производитель не рекомендует выполнение отверстий диаметром более 60 мм «с рук». Выполнение отверстий большего диаметра необходимо осуществлять электроинструментом, установленным на стойке. Стойка в комплект не входит.

Для работы рекомендуется использование стойки MESSER DM 160.

Использование электроинструмента для других работ является нецелевым!!!

Двигатель алмазного бурения **MESSER DM6D** оснащен системой подачи воды (необходимость подачи воды определяется используемыми бурильными коронками) и PRCD прерывателем. Сверлильная машина оснащена пузырьковыми уровнями для горизонтального сверления. Двигатель алмазного бурения **MESSER DM6D** оснащен электронной системой плавного пуска, защитой от перегрузки и перегрева. На корпусе имеется световой индикатор для сигнализации оператору о превышении нагрузки и температуры.

КОМПЛЕКТАЦИЯ:

1. Двигатель алмазного бурения MESSER DM6D
2. Боковая рукоять
3. Система для подключения подачи воды
4. Гаечный ключ
5. Инструкция по эксплуатации
6. Пластиковый кейс



ИНСТРУКЦИЯ ПО ЭКСПЛУАТАЦИИ:

1. Установка коронки

ВНИМАНИЕ: убедитесь, что типоразмер крепления коронки соответствует типоразмеру крепления шпинделя. Не соответствие типоразмеров крепления приведет к повреждению инструмента или шпинделя сверлильной машины.

Шпиндель сверлильной машины имеет два типоразмера крепления. Наружная резьба 1, 1/4" и внутренняя резьба 1/2".

Перед креплением инструмента убедитесь, что резьба шпинделя и коронки свободны от посторонних предметов. Крупные частицы в месте соединения могут вызвать значительное биение монтируемой коронки, что может привести к повреждению как самой коронки и электроинструмента, так и к травме.

Используя два гаечных ключа, установите коронку на шпиндель, не прилагая чрезмерных усилий. Рекомендуется использование медной шайбы в качестве прокладки, которая значительно облегчит последующий демонтаж коронки или замены на новую.

ВЫБОР АЛМАЗНОЙ КОРОНКИ:

Алмазные коронки делятся на два типа – для сверления без подачи воды («сухие») и с подачей воды («мокрые»).

Для регулярной работы DM6D мы рекомендуем использовать «мокрые» коронки.
Для правильного подбора алмазной коронки рекомендуем обратиться к опытным специалистам .

ПОДАЧА ВОДЫ:

Подача воды в зону сверления является основным требованием для алмазного бурения в основной массе случаев (Рис. 1).

Вода служит хладагентом, предотвращающим перегрев рабочей части алмазной коронки (алмазных сегментов), в случае напайки серебросодержащим припоем предотвращает отпайку. Основной причиной повреждения коронки является недостаточное количество воды.

Помимо охлаждения, вода вымывает из зоны сверления (бурения) абразивные частицы, образующиеся в процессе бурения (шлам).

ВНИМАНИЕ: Не допускайте попадание воды в двигатель - это может привести к поражению электрическим током и повреждению электроинструмента.

ВНИМАНИЕ: Проверьте все места соединения системы подачи воды, чтобы убедиться в отсутствие утечек. Осмотрите шланги на предмет износа и повреждения.

ВНИМАНИЕ: Максимальное давление воды не должно превышать 4 бар.

ВНИМАНИЕ: В верхней части коробки передач есть небольшие отверстия. Если из любого из них сочится вода, это значит, что изношены уплотнители. Немедленно замените их!

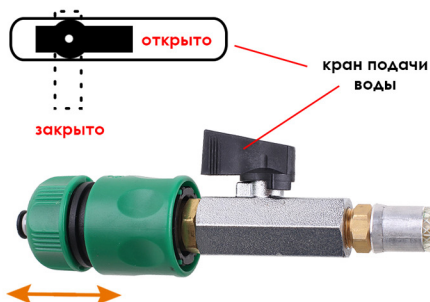
ВНИМАНИЕ: Не используйте данный электроинструмент без подачи воды. Запуск и работа на сухую приведет к перегреву уплотнителей и их повреждению. Используйте вакуумное водосборное кольцо для сбора отработанной жидкости из зоны сверления, если в месте работ не допускается разлив воды.

ВНИМАНИЕ: При сверлении в потолок использование водосборного кольца обязательно! Это предотвратит попадание воды в двигатель.



индикатор
давления

Рис.1



ВЫБОР И ПЕРЕКЛЮЧЕНИЕ СКОРОСТЕЙ:

Двигатель алмазного бурения **MESSER DM6D** имеет три скоростных диапазона работы (Рис. 2).

Скоростной диапазон выбирается исходя из диаметра алмазной коронки и материала. Как правило, чем больше диаметр и тверже материал, тем меньше обороты.

Если в процессе бурения коронка начинает замедлять вращение и останавливаться, Вам необходимо переключиться на пониженную скорость. Если Вы уже на минимальной скорости - машина работает на пределе своих возможностей.

ВНИМАНИЕ: Никогда не переключайте скорость на работающей машине. Дождитесь полной остановки вала и лишь после этого переключите скорость.

Для переключения скорости используется рычаг переключения скоростей - поверните его таким образом, чтобы указатель смотрел на цифру выбранного диапазона.

Иногда для четкого переключения необходимо слегка повернуть вал машины рукой.

I-я скорость рекомендована для работы с коронками диаметром от 68 до 160 мм.

II-я скорость для коронок диаметром от 35 до 62 мм.

III-я скорость для коронок до 35 мм.

ВНИМАНИЕ! Данная информация носит рекомендательный характер!

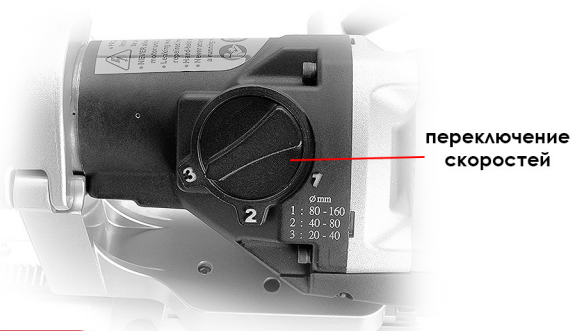


Рис.2

ВКЛЮЧЕНИЕ И ВЫКЛЮЧЕНИЕ:

Для включения двигателя алмазного бурения **MESSER DM6D** нажмите на кнопку «**пуск**» и держите ее, для выключения просто отпустите кнопку (Рис. 3).

Для продолжительных работ: нажмите кнопку «**пуск**» и, удерживая ее в таком положении большим пальцем, нажмите на фиксатор блокировки кнопки «**пуск**» - машина будет работать без удержания кнопки «**пуск**». Для выключения еще раз нажмите и отпустите кнопку «**пуск**».

ВНИМАНИЕ: Никогда не фиксируйте кнопку пуск при сверлении с рук.



Рис.3

СВЕТОВОЙ ИНДИКАТОР:

Дрель алмазного бурения **MESSER DM6D** оснащена световым индикатором информирующим оператора о степени нагрузки (Рис. 4):

ЗЕЛЕНЬЙ - нормальная нагрузка, машина работает в штатном режиме.

МИГАЮЩИЙ КРАСНЫЙ-ЗЕЛЕНЬЙ - машина работает на пределе и близка к перегрузке или перегреву, следует ослабить давление.

КРАСНЫЙ - машина перегружена или перегрета, немедленно прекратите оказывать давление на машину иначе двигатель может выйти из строя.

ЗАЩИТА ОТ ПЕРЕГРУЗКИ: если машина подвергается перегрузке несколько секунд - электронная система защиты выключит электродвигатель.

В случае перегрева электродвигатель **MESSER DM6D** прекратит работу, индикатор перегрузки будет гореть красным, для снижения температуры необходимо произвести запуск машины без нагрузки.



Рис.4

ФРИКЦИОННАЯ МУФТА:

Двигатель алмазного бурения **MESSER DM6D** оснащен фрикционной муфтой (Рис. 5), предназначенной для защиты редуктора. Муфта является расходным элементом (материалом) и в процессе работы подвергается естественному износу. При частом заклинивании коронок ее срок службы значительно снижается. Замена фрикционной муфты должна осуществляться в квалифицированном сервисе.



НАЧАЛО РАБОТЫ И РАБОТА:

1. Нажмите кнопку **«RESET»** на PRCD для проверки и активации цепи питания. Нажмите кнопку **«ПУСК»** для включения машины.

ВНИМАНИЕ: При запуске держите машину двумя руками.

2. Откройте кран подачи воды и осторожно начните забуривание. Если сверление осуществляется с рук - начинайте забуриваться соприкасаясь с материалом под небольшим углом. Большой кусок дерева с V-образным вырезом поможет избежать блуждания коронки на начальном этапе забуривания. После того, как примерно 1/3 сегмента заглубится в материал - выпрямите коронку к прямому углу, продолжая оказывать давление на машину.

Если сверление осуществляется со стойки - просто плавно давите на рычаг.

3. По мере заглубления регулируйте подачу воды - если на выходе вода прозрачная можно уменьшить напор, если на выходе образуется густая **«каша»** необходимо увеличить напор воды.

4. При сверлении периодически осуществляйте возвратно-поступательные движения - это обеспечит более эффективный вынос шлама из зоны реза и охлаждение электродвигателя.

ХРАНИТЕ ИНСТРУМЕНТ В ЧИСТОТЕ:

Периодически продувайте воздуховоды изделия сухим сжатым воздухом. Чистите пластиковые детали мягкой влажной тканью. НИКОГДА не используйте растворители и прочие агрессивные жидкости для чистки пластиковых частей - это приведет к их повреждению.

УГОЛЬНЫЕ ЩЕТКИ:

Угольные щетки подвергаются естественному износу и являются расходными частями, по достижении максимальной степени износа они подлежат замене.

ВНИМАНИЕ: Угольные щетки меняются только парами!

Не рекомендуется использовать неоригинальные щетки. В случае выхода изделия из строя, причинения материального и физического ущерба по причине использования неоригинальных комплектующих, пользователь берет на себя всю ответственность

ГАРАНТИЙНЫЕ ОБЯЗАТЕЛЬСТВА:

Гарантия на электроинструмент 1 год со дня продажи при условии соблюдения правил эксплуатации и обслуживания. Использование неоригинальных комплектующих влечет снятие инструмента с гарантии.

КОНТАКТНАЯ ИНФОРМАЦИЯ:

Общество с ограниченной ответственностью «АБСГРУПП»
111024, г.Москва, Андроновское шоссе, д. 26
Тел. (495)230-03-27; (495)230-03-28
WWW.MESSER.SU



www.messer.su

