

**Robin
SUBARU**

**EX13
EX17(EP)
EX21
EX27**

**Четырёхтактный бензиновый двигатель
с воздушным охлаждением**

производства Fuji Heavy Industries Ltd.,
Токио, Япония

**РУКОВОДСТВО ПО ЭКСПЛУАТАЦИИ И ТЕХНИЧЕСКОМУ
ОБСЛУЖИВАНИЮ**

СОДЕРЖАНИЕ

<i>Раздел</i>	<i>Заголовок</i>	<i>Страница</i>
1.	ТЕХНИЧЕСКИЕ ХАРАКТЕРИСТИКИ	1
2.	ЭКСПЛУАТАЦИОННЫЕ ХАРАКТЕРИСТИКИ	2
3.	ОТЛИЧИТЕЛЬНЫЕ ОСОБЕННОСТИ	7
4.	ОБЩЕЕ ОПИСАНИЕ КОМПОНЕНТОВ ДВИГАТЕЛЯ	8
5.	РАЗБОРКА И ПОВТОРНАЯ СБОРКА	14
5-1	ПОДГОТОВИТЕЛЬНЫЕ ОПЕРАЦИИ И МЕРЫ ПРЕДОСТОРОЖНОСТИ	14
5-2	СПЕЦИАЛЬНЫЙ ИНСТРУМЕНТ.....	14
5-3	МЕТОДИКА РАЗБОРКИ.....	15
5-4	МЕТОДИКА ПОВТОРНОЙ СБОРКИ	29
6.	МОТОРНОЕ МАСЛО	47
7.	МАГНЕТО	48
8.	МОНТАЖНАЯ СХЕМА.....	51
9.	ЭЛЕКТРИЧЕСКИЙ СТАРТЁР.....	53
10.	ДАТЧИК МАСЛА	55
12.	КАРБЮРАТОР	57
13.	РУЧНОЙ СТАРТЁР	61
14.	УСТАНОВКА	66
15.	ПОИСК И УСТРАНЕНИЕ НЕИСПРАВНОСТЕЙ.....	68
16.	ТАБЛИЦЫ СТАНДАРТНЫХ ЗАПАСНЫХ ЧАСТЕЙ	74
16-1	СТАНДАРТНЫЕ РАЗМЕРЫ И ПРЕДЕЛЬНЫЕ ДОПУСКИ.....	74
16-2	КРУТЯЩИЕ МОМЕНТЫ ЗАТЯГИВАНИЯ	80
17.	ТЕХНИЧЕСКОЕ ОБСЛУЖИВАНИЕ И ХРАНЕНИЕ	81

1. ТЕХНИЧЕСКИЕ ХАРАКТЕРИСТИКИ

Модель		EX13D	EX17D	EX21D	EX27D
Тип		Четырёхтактный одноцилиндровый бензиновый двигатель с наклонным расположением цилиндра, горизонтальным валом механизма отбора мощности и верхним распределительным валом			
Диаметр и ход цилиндра,	мм (дюйм)	58x48 (2,28 x 1,89)	67x48 (2,64 x 1,89)	67x60 (2,64 x 2,36)	75x60 (2,95 x 2,36)
Рабочий объём,	мл. (куб. дюйм)	126 (7,69)	169 (10,31)	211 (12,87)	265 (16,17)
Степень сжатия		8,5			8,3
Длительная выходная мощность,	кВт(л.с.)/об/мин.	1,9(2,6)/3000 2,2(3,0)/3600	2,6(3,5)/3000 2,9(4,0)/3600	3,2(4,4)/3000 3,7(5,0)/3600	4,4(6,0)/3000 5,1(7,0)/3600
Максимальная выходная мощность,	кВт(л.с.)/об/мин.	3,2(4,3)/4000	4,2(5,7)/4000	5,1(7,0)/4000	6,6(9,0)/4000
Максимальный крутящий момент	Н•м / об/мин м•кгс / об/мин (фут на фунт-сила/ об/мин)	8,1/2500 (0,83/2500) (6,01/2500)	11,3/2500 (1,15/2500) (8,34/2500)	13,9/2500 (1,41/2500) (10,26/2500)	18,6/2500 (1,9/2500) (13,74/2500)
Направление вращения		Против часовой стрелки, если смотреть со стороны вала отбора мощности			
Расположение клапанов		Система верхних кулачков привода клапанов			
Система охлаждения		Система принудительного воздушного охлаждения			
Система смазки		Система смазки разбрызгиванием			
Смазка		Автомобильное моторное масло; класс SE или выше (рекомендуются SG, SH или SJ) SAE 10W-30 — в умеренном климате SAE 5W-30 — в холодных регионах			
Количество смазки,	л	0,6			1,0
Карбюратор		С горизонтальной тягой, поплавкового типа			
Топливо		Неэтилированный бензин стандартного качества			
Потребление топлива,	г/кВт-ч (г/л.с.-ч)	367 (270) при номинальной выходной мощности			
Система подачи топлива		Самотёком			
Ёмкость топливного бака,	л	2,7	3,6		6,1
Система зажигания		Транзисторный индуктор			
Свеча зажигания		NGK BR-6HS (CHAMPION RL86C)			
Ёмкость аккумулятора (опция),	В-А	-	12-1 А, 3А, 16,7 А (опционально)		
Система запуска		Ручной стартёр	Ручной стартёр / электрический стартёр (опционально)		
Система регулировки		Система центробежных грузов			
Сухой вес,	кг (фунт)	14 (30.87)	15 (33.08)	16 (35.28)	21 (46.31)
Размеры (Д x Ш x В),	мм (дюйм)	297x341 x318 (11,7x13,4x12,5)	304 x 354 x 335 (12,0x13,9x13,2)	311 x 366 x 335 (12,2x14,4x13,2)	351 x 420x410 (13,8x16,5x16,1)

Характеристики могут изменяться без предварительного уведомления.

2. ЭКСПЛУАТАЦИОННЫЕ ХАРАКТЕРИСТИКИ

2-1 МАКСИМАЛЬНАЯ ВЫХОДНАЯ МОЩНОСТЬ

Максимальная выходная мощность соответствует мощности двигателя при полностью открытой дроссельной заслонке и с учётом того, что все подвижные детали должным образом полностью притёрты.

Новый двигатель может оказаться не в состоянии развивать максимальную мощность, поскольку его детали пока не притёрты.

ПРИМЕЧАНИЕ:

Приведённые ниже диаграммы мощности выполнены в соответствии со стандартными нормативами SAE для испытания двигателей внутреннего сгорания J1349.

2-2 НЕПРЕРЫВНАЯ НОМИНАЛЬНАЯ ВЫХОДНАЯ МОЩНОСТЬ

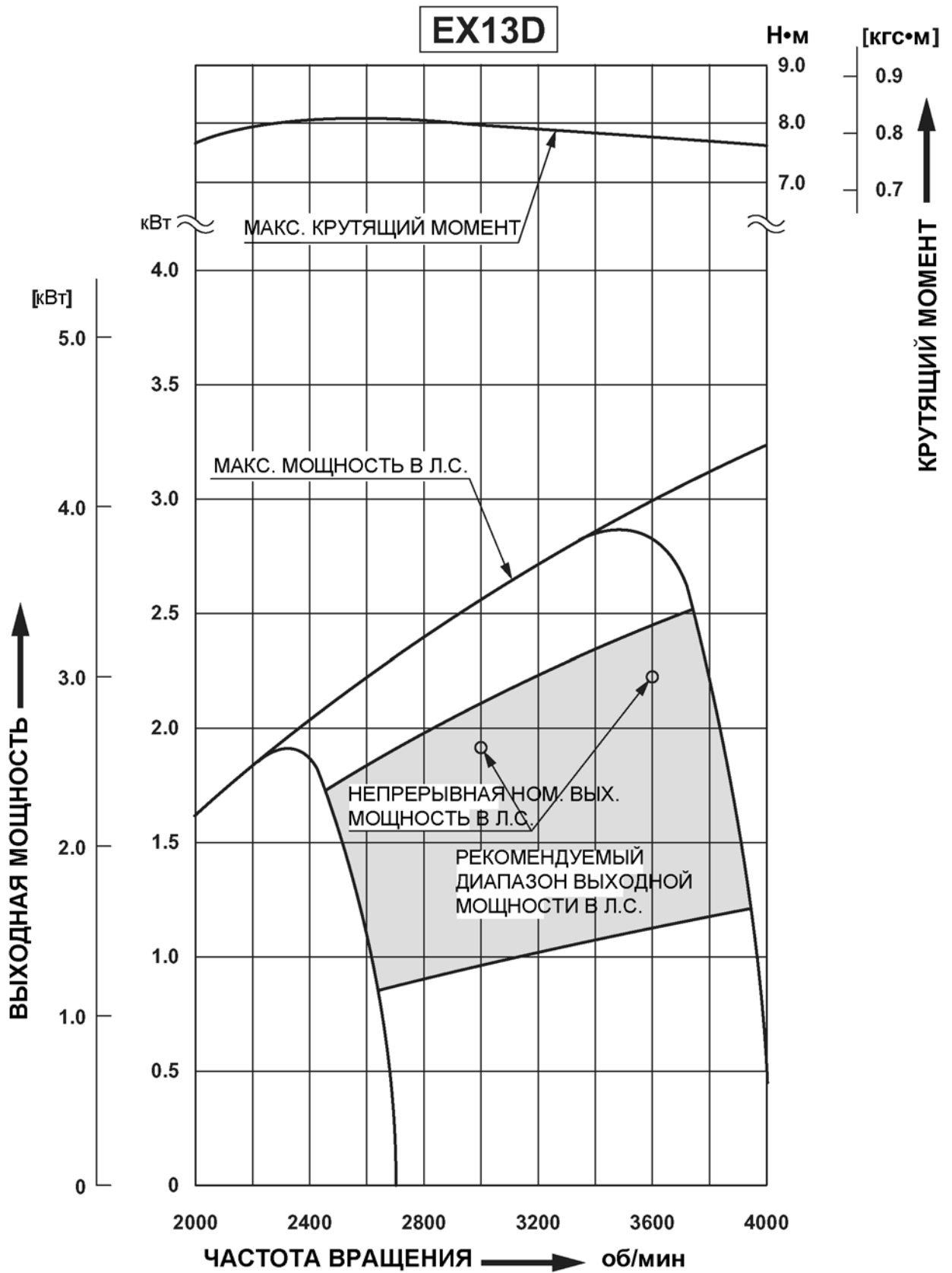
Под непрерывной номинальной выходной мощностью понимается выходная мощность двигателя при оптимальной частоте вращения, соответствующей оптимальному сроку службы и расходу топлива.

При установке двигателя на конкретное оборудование рекомендуется, чтобы отбираемая от оборудования непрерывная мощность была меньше непрерывной выходной мощности двигателя.

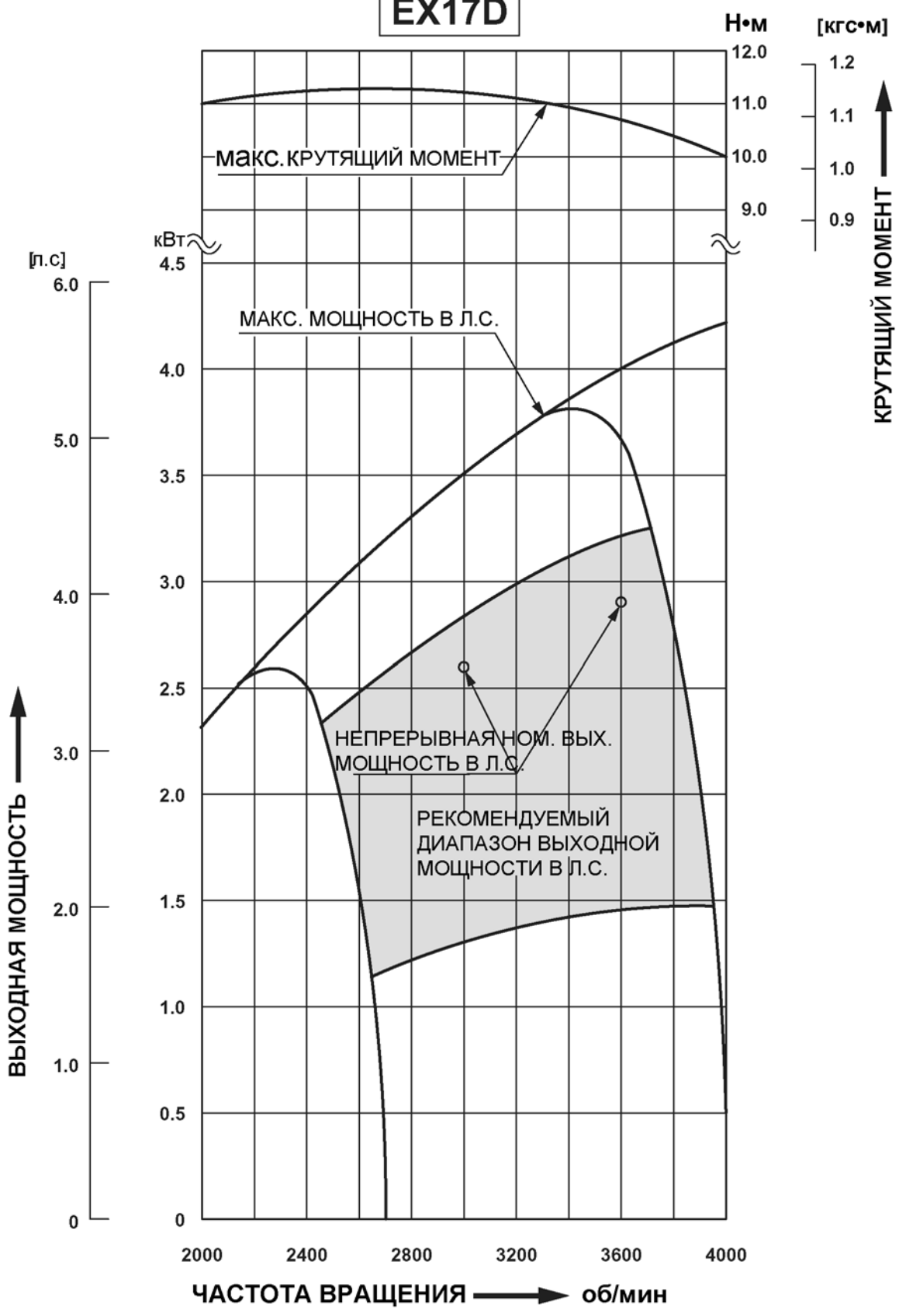
2-3 МАКСИМАЛЬНЫЙ КРУТЯЩИЙ МОМЕНТ

Максимальный крутящий момент соответствует крутящему моменту на выходном валу, когда двигатель развивает максимальную мощность при указанной частоте вращения.

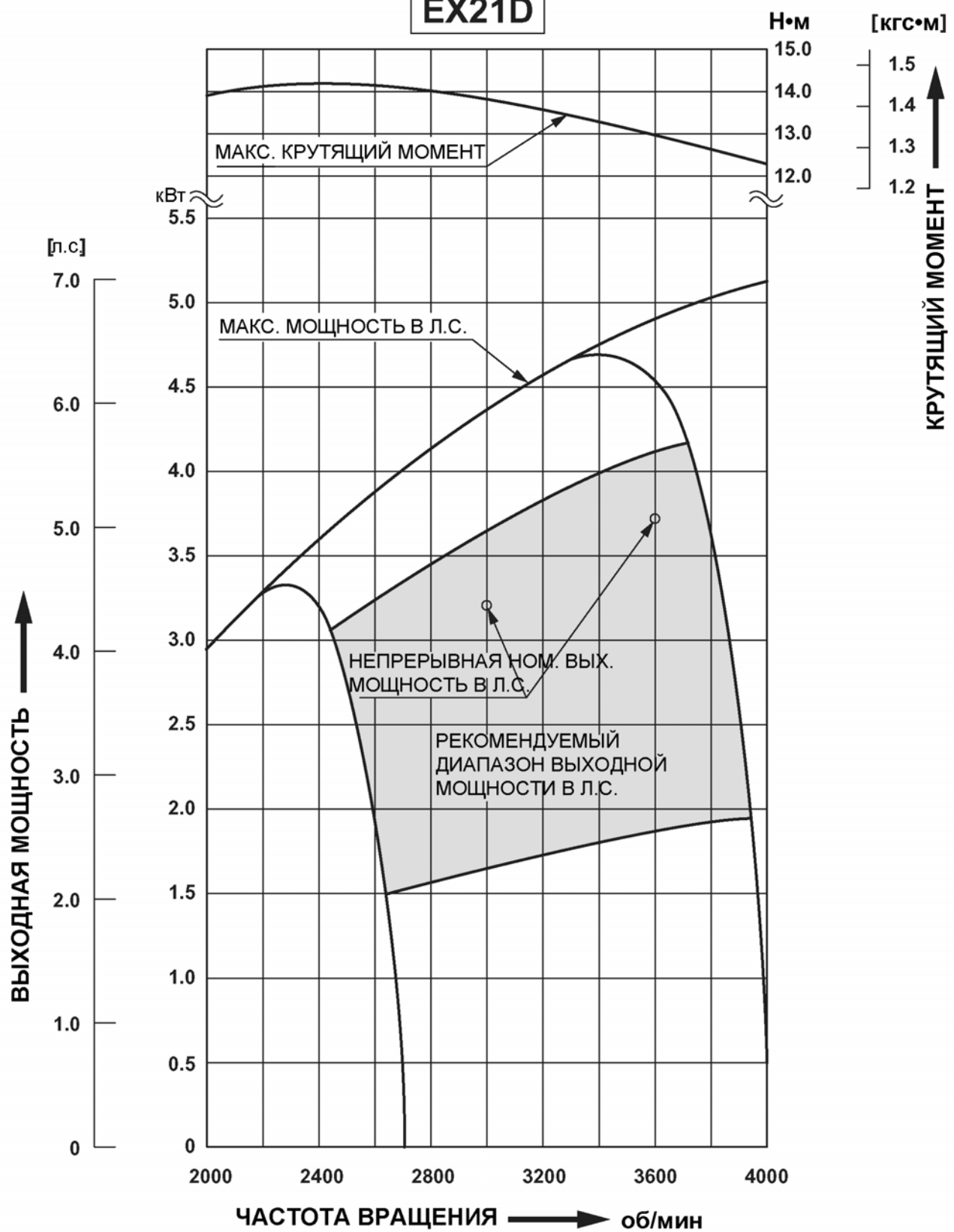
2-4 ЭКСПЛУАТАЦИОННЫЕ ХАРАКТЕРИСТИКИ



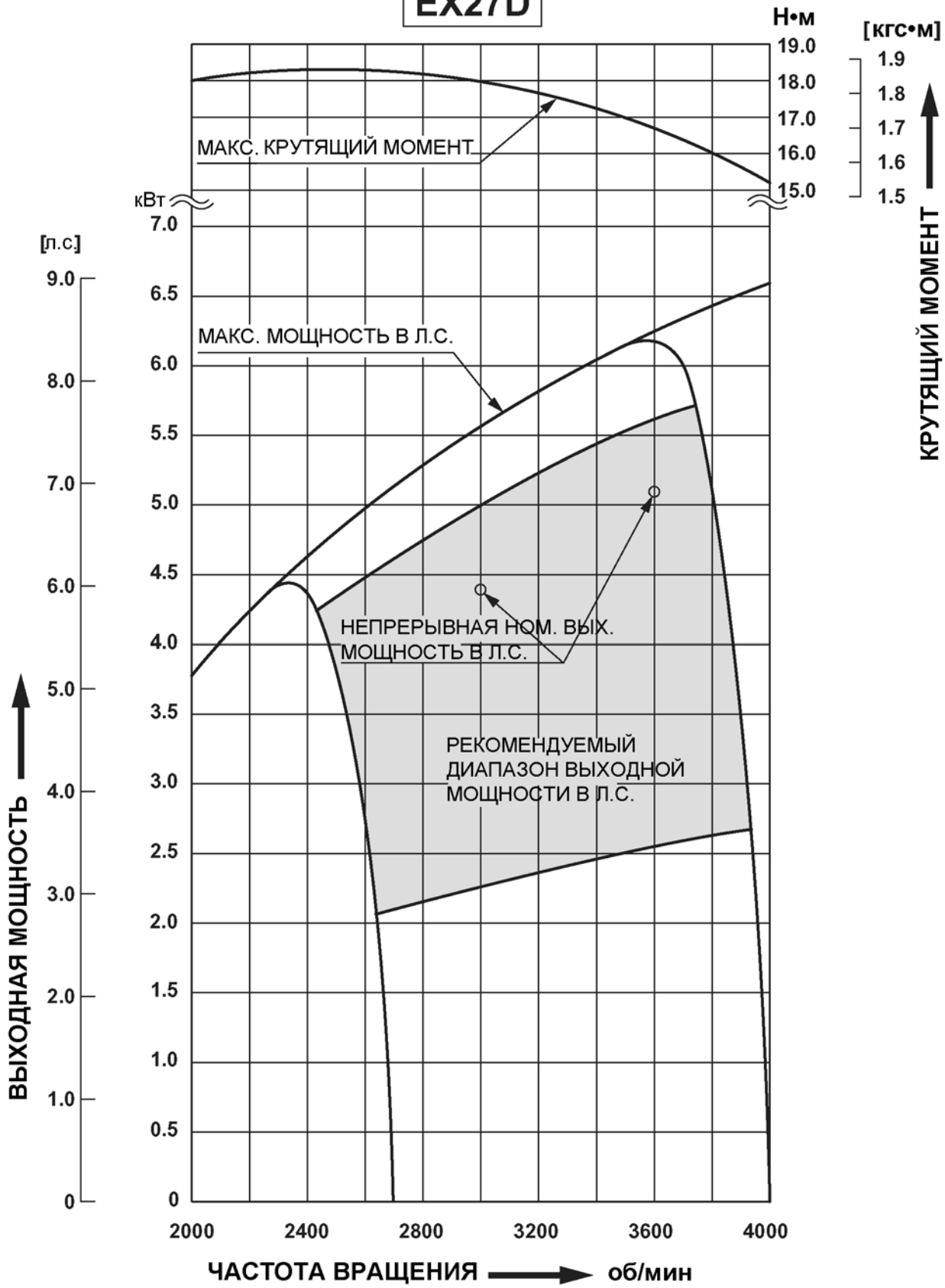
EX17D



EX21D



EX27D



3. ОТЛИЧИТЕЛЬНЫЕ ОСОБЕННОСТИ

3-1 ИСКЛЮЧИТЕЛЬНАЯ БЕСШУМНОСТЬ РАБОТЫ – ОЩУЩЕНИЕ КОМФОРТА

Двигатели серии EX на 2 дБ(а) тише и мягче в звучании, чем прочие двигатели аналогичного класса.

Низкий уровень и благозвучие шума достигается посредством:

- Снижения механических шумов за счёт использования наиболее совершенных верхних распределительных валов.
- Реализации оптимизированных характеристик жёстко закреплённых глушителей.

3-2 ЛЁГКИЙ НЕОЩУТИМЫЙ ЗАПУСК – ОТСУТСТВИЕ ОТДАЧИ

Надёжный запуск и минимальное тяговое усилие достигаются за счёт:

- Усовершенствованной системы сброса механической компрессии и новой конструкции камеры сгорания.
- Мгновенного запуска двигателей серии EX даже при минус (-) 10°C, без какой-либо ощутимой отдачи.

3-3 ИСКЛЮЧИТЕЛЬНАЯ ПРОСТОТА ОБСЛУЖИВАНИЯ

Беспримерная простота обслуживания достигается за счёт:

- **Высокой степени совместимости** компонентов, которая облегчает обслуживание и снижает себестоимость ремонтных работ при проведении обслуживания до минимума.
Свыше 90% комплектующих деталей для глушителя, воздухозаборного и выпускного клапанов, клапанных пружин и пр. являются взаимозаменяемыми.
Более того, свыше 50% деталей взаимозаменяемы для моделей EX13, EX17 и EX21, как например направляющие цепей, воздушный фильтр, катушки зажигания и пр.
- Плановое обслуживание, сборка и разборка могут быть осуществлены **с использованием стандартного набора инструментов.**

3-4 САМЫЕ ПЕРЕДОВЫЕ ТЕХНОЛОГИИ

Исключительная надёжность и долговечность обеспечиваются за счёт использования:

- **Системы верхнего распределительного вала, рассчитанной на работу в тяжёлых условиях**
Овальной формы соединительных узлов, изготовленных из упрочнённой стали и способных противостоять растягивающим нагрузкам, что продлит не требующий обслуживания срок их эксплуатации.
- **Совершенно новой конструкции оправы главного подшипника**
Смонтированная заподлицо оправа главного подшипника с пониженной деформационной способностью значительно увеличивает срок службы двигателя.
- **Превосходной системы охлаждения и смазки**
Уменьшение тепловыделения достигается более эффективной увеличенной и расширенной системой охлаждающих рёбер на картере, блоке цилиндра и основании, а также за счёт уникальной системы подачи масла.
- **Крупные шариковые подшипники**, расположенные по обеим сторонам коленчатого вала и обеспечивающие максимальную устойчивость при изменяющихся нагрузках.
- **Выполненная из литого чугуна гильза цилиндра** уменьшает износ.

3-5 МАКСИМАЛЬНО ВОЗМОЖНАЯ МОЩНОСТЬ И ПРОИЗВОДИТЕЛЬНОСТЬ В СВОЁМ КЛАССЕ

Увеличение мощности и снижение потребления топлива достигаются посредством:

- **Высокоскоростного и равномерного сгорания**, обеспечиваемого совершенной конструкцией односкатной камеры сгорания, оснащённой оптимально расположенными впускным и выпускным клапанами, расположенными под оптимальными углами.
- Прямого воздухозаборника с минимальным сопротивлением входному воздушному потоку.

Экологичность

Двигатели серии EX полностью отвечают требованиям второго раздела Агентства по охране окружающей среды (США) и второго уровня CARB (совета по охране воздушных ресурсов Калифорнии) в отношении выбросов в окружающую среду.

Превосходная совместимость с любыми применениями

Все четыре модели с односкатными цилиндрами легко взаимозаменяемы.

4. ОБЩЕЕ ОПИСАНИЕ КОМПОНЕНТОВ ДВИГАТЕЛЯ

4-1 ЦИЛИНДР И КАРТЕР

Цилиндр и картер (корпус) двигателя выполнены моноблоком литьём под давлением из алюминиевых сплавов. В алюминиевый литой корпус запрессована гильза цилиндра, выполненная из специального литейного чугуна.

Картер оснащён монтажным основанием, расположенным со стороны выходного вала, к которому присоединен корпус главного подшипника. Цилиндр наклонён под углом 25 градусов к горизонтали, если смотреть со стороны выходного вала.

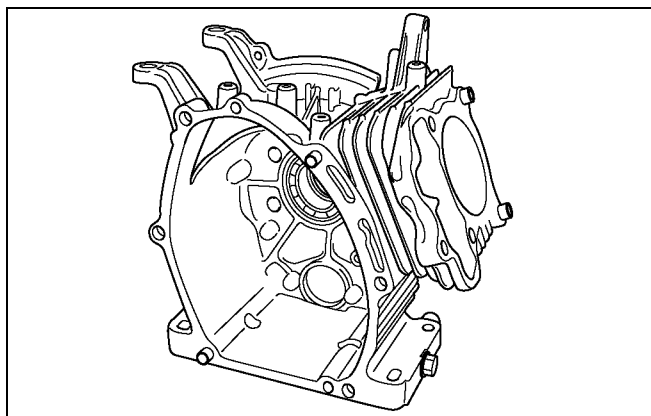


Рис. 4-1

4-2 ДЕРЖАТЕЛЬ ГЛАВНОГО ПОДШИПНИКА

Корпус основного подшипника изготовлен из алюминиевого сплава литьём под давлением и располагается со стороны выходного вала картера. Демонтаж корпуса главного подшипника позволяет без затруднений обследовать внутреннюю часть двигателя. Распределительные клапаны и втулки встроены в крышку для упрощения прямого сопряжения двигателя с генераторами и насосами. Предусмотрена горловина для залива масла, и с каждой стороны крышки расположены указатели уровня масла.

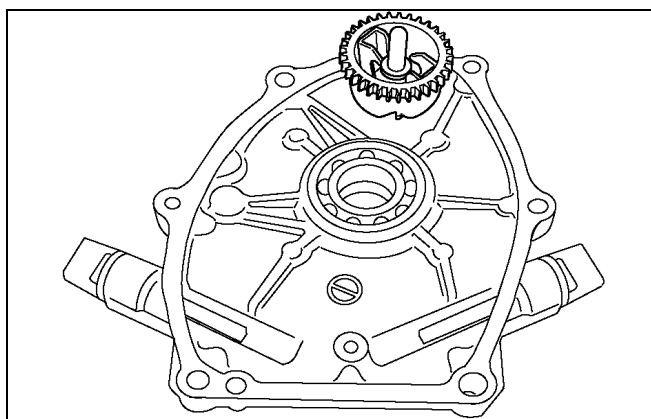


Рис. 4-2

4-3 КОЛЕНЧАТЫЙ ВАЛ

Коленчатый вал изготовлен из литого чугуна с шаровидным графитом, а шатунные шейки упрочнены высокочастотной упрочняющей термообработкой. На выходной конец вала напрессованы звёздочка, используемая для привода цепи, и шестерня механизма регулятора.

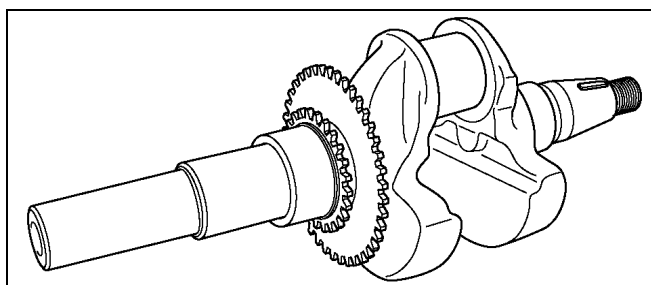


Рис. 4-3

4-4 ШАТУН И ПОРШЕНЬ

Шатун выполнен литьём под давлением из алюминиевых сплавов и подвергнут особой термообработке. Его большее и меньшее окончания выполняют функцию подшипников. Встроенный в шатун черпачок обеспечивает подачу смазочного моторного масла. Поршень изготовлен из алюминиевого литья под давлением и оснащён канавками для установки двух компрессионных колец и одного маслосъёмного кольца.

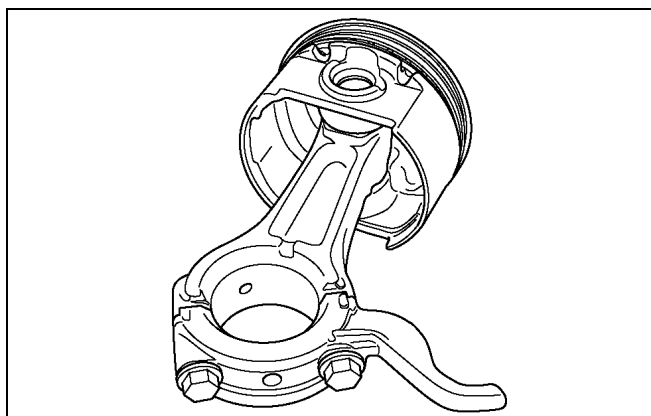


Рис. 4-4

4-5 ПОРШНЕВЫЕ КОЛЬЦА

Поршневые кольца изготавливаются из специального сорта литого чугуна. Верхнее кольцо имеет цилиндрический или конический профиль, а второе кольцо – конический профиль. В зависимости от назначения двигателя имеются два типа поршневых колец. В силу взаимозаменяемости в качестве запасной детали можно заказать отсекающее кольцо с пружинным расширителем.

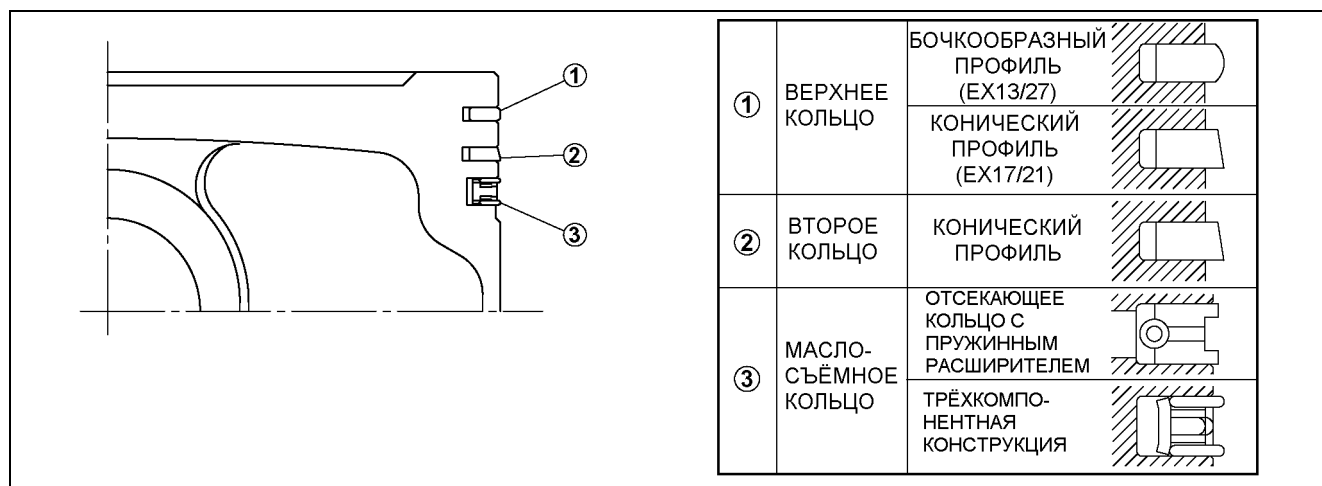


Рис. 4-5

4-6 РАСПРЕДЕЛИТЕЛЬНЫЙ ВАЛ

Распределительный вал и звёздочка выполнены из специального спечённого сплава. Они изготовлены в виде моноблока. Распределительный вал оснащён выпускным и впускным кулачками и декомпрессионным рычагом, расположенным на стороне вала звёздочки.

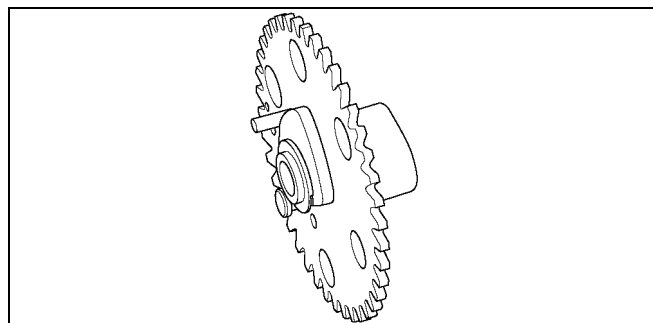


Рис. 4-6

4-7 РАСПОЛОЖЕНИЕ КЛАПАНОВ

Двигатель оснащён соединённым с цепным приводом верхним кулачком и конструкцией верхнего клапана и единым кулачком, выполняющим функции забора воздуха и выпуска выхлопа.

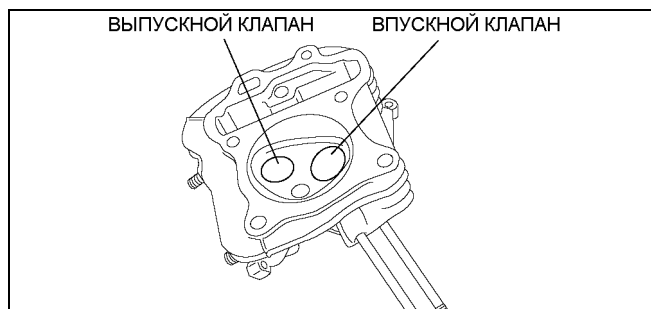


Рис. 4-7

4-8 ГОЛОВКА БЛОКА ЦИЛИНДРА

Головка блока цилиндра выполнена моноблоком литьём под давлением из алюминиевых сплавов с односкатной крышкой камеры сгорания. Впускной и выпускной патрубки для повышения эффективности сгорания расположены крестообразно.

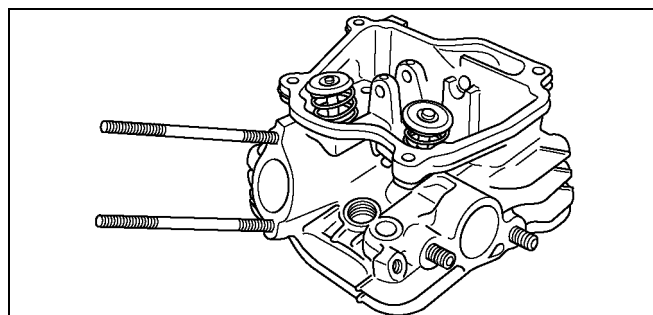


Рис. 4-8

4-9 СИСТЕМА РЕГУЛИРОВКИ

Данный двигатель оснащён центробежным регулятором, допускающим возможность эксплуатации двигателя с постоянной частотой вращения даже при изменении нагрузки. (Центробежные грузы регулятора располагаются на механизме регулятора.)

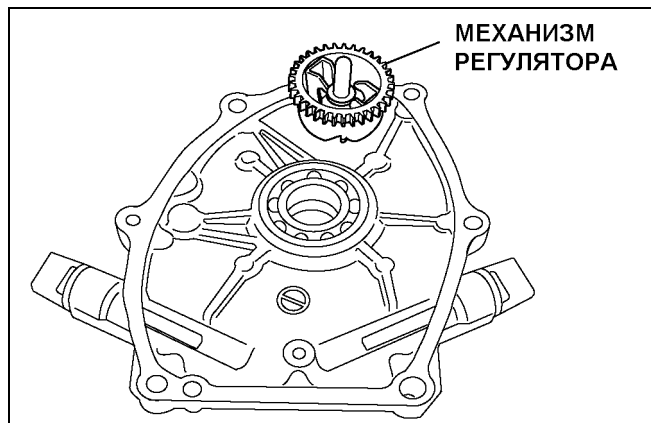


Рис. 4-9

4-10 СИСТЕМА ОХЛАЖДЕНИЯ

В двигателе реализована система принудительного воздушного охлаждения с использованием охлаждающего вентилятора (также выполняющего функции центробежного груза), обеспечивающего поступление охлаждающего воздуха в цилиндр и головку блока цилиндра. Для направления потока охлаждающего воздуха используются направляющие лопатки. (Модель EX21 оснащена охлаждающим вентилятором из органической смолы, отделённым от маховика.)

4-11 СИСТЕМА СМАЗКИ

Вращающиеся и скользящие детали двигателя смазываются поступающим из картера маслом. Масло разбрызгивается на детали расположенным на соединительном стержне черпачком.

4-12 СИНХРОНИЗИРУЮЩАЯ ЦЕПЬ

Система синхронизирующей цепи приспособлена для смазки верхней части головки блока цилиндра. Синхронизирующая цепь установлена между соединённой со звёздочкой частью вала в головке блока цилиндра и шестернёй коленчатого вала.

Конфигурация зубьев звёздочки выбрана таким образом, чтобы максимально увеличить долговечность и снизить уровень шумов.

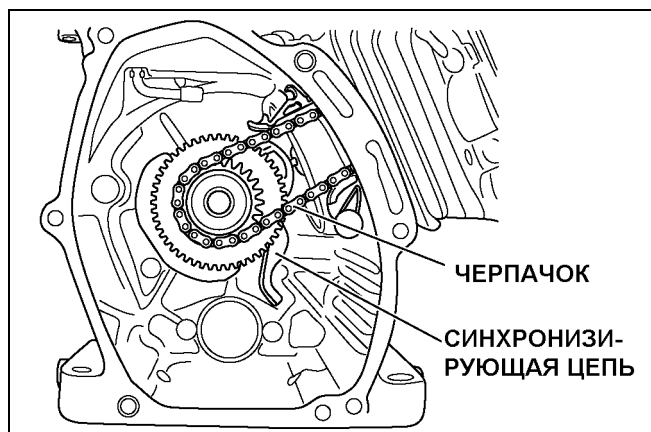


Рис. 4-10

4-13 СИСТЕМА ЗАЖИГАНИЯ

Система зажигания представляет собой индуктор с транзисторным управлением и упреждением зажигания, установленным на 23 градуса (у EX13/ 17/21) [на 27 градусов (EX27)] до верхней мёртвой точки. Индуктор состоит из маховика и катушки зажигания. Маховик (выполняющий также функции вентилятора) располагается непосредственно на коленчатом валу, а катушка зажигания – на картере.

Для улучшения пусковых характеристик модели EX13,17,21 и 27D оснащены усовершенствованной системой синхронизации. (Дополнительные подробности можно найти на стр. 48 в разделе «7. ИНДУКТОР».)

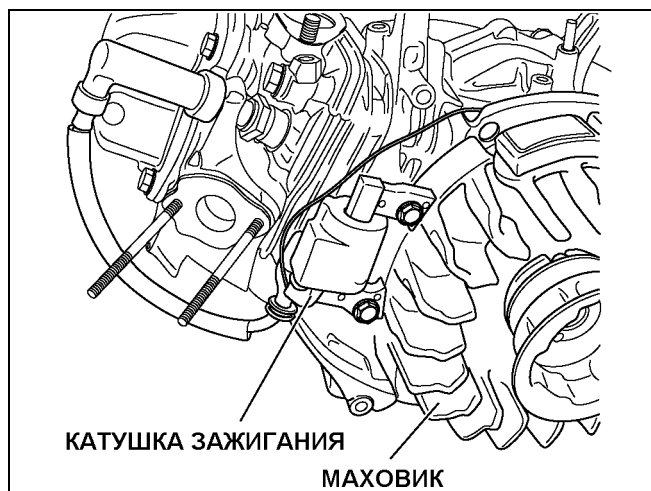


Рис. 4-11

4-14 КАРБЮРАТОР

Двигатель оборудован горизонтальным карбюратором. Доводка карбюратора производится после всесторонней проверки характеристик двигателя (включая запуск, разгон, потребление топлива и выходную мощность). Особое внимание уделено многоцелевому использованию двигателя. (Дополнительные подробности можно найти на стр. 57 в разделе «11. КАРБЮРАТОР».)

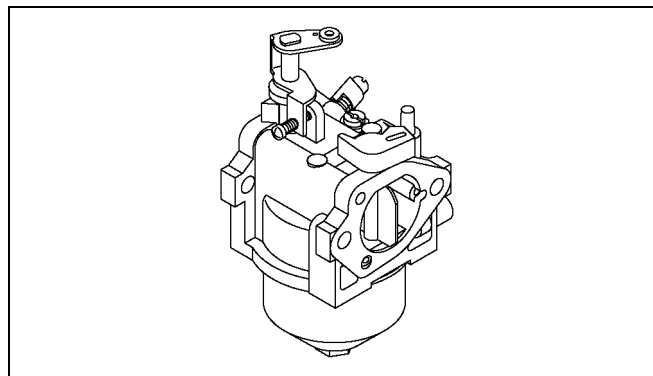


Рис. 4-12

4-15 ВОЗДУШНЫЙ ФИЛЬТР

В двигателе используется наиболее бесшумный воздушный фильтр по сравнению с обычными моторами. В стандартном воздушном фильтре используется смачиваемый элемент на основе пенополиуретана. Двухкомпонентный воздушный фильтр (с первичным пористым сухим элементом и вторичным сухим бумажным элементом) и прочие типы также предлагаются в качестве заказываемых отдельно дополнительных комплектующих.

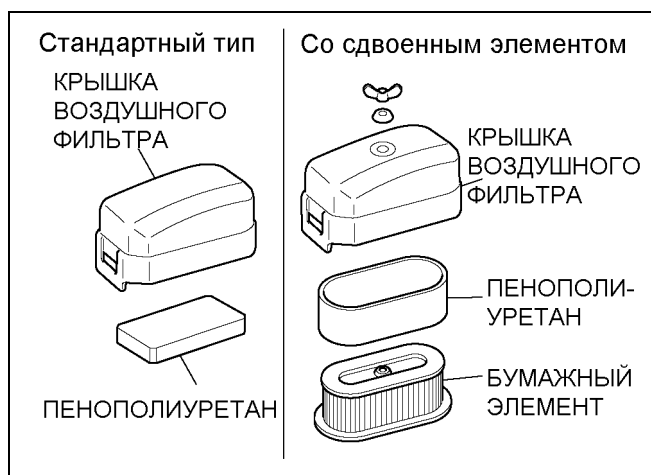


Рис. 4-13

4-16 БАЛАНСИРОВОЧНОЕ УСТРОЙСТВО (ПРЕДУСМОТРЕНО ТОЛЬКО В МОДЕЛИ EX27D)

Дисбаланс сил инерции компенсируется балансирующим устройством, вращающимся с той же скоростью, что и коленчатый вал для наиболее эффективного подавления вибраций.

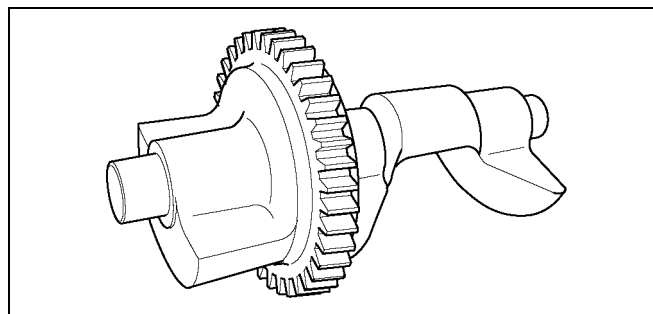


Рис. 4-14

4-17 СИСТЕМА СНИЖЕНИЯ ДАВЛЕНИЯ

На коленчатом валу установлена автоматическая система снижения давления. Она открывает выпускной клапан до достижения максимальной компрессии, что позволяет уменьшить давление компрессии и уменьшить усилие, необходимое для ввода в действие ручного стартера.

При работающем двигателе система снижения давления подавляется центробежными силами и компрессия полностью преобразуется в выходную мощность.

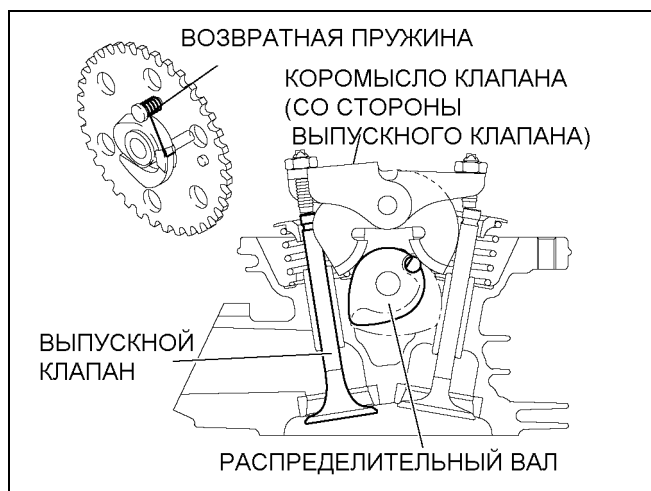


Рис. 4-15

4-18 ВИД ДВИГАТЕЛЯ В РАЗРЕЗЕ

Поперечный разрез двигателя через коленчатый вал

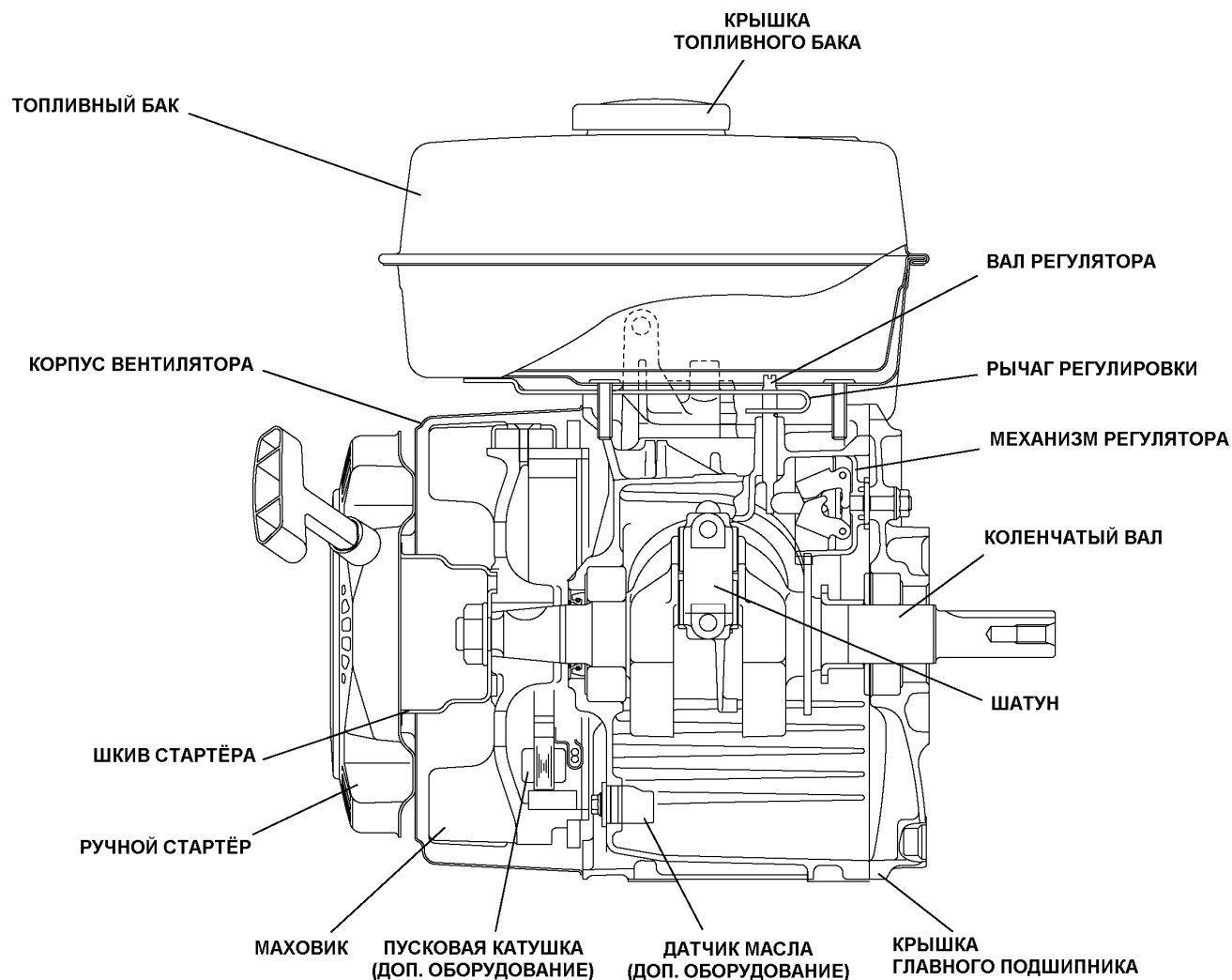


Рис. 4-16

Поперечный разрез двигателя вдоль коленчатого вала

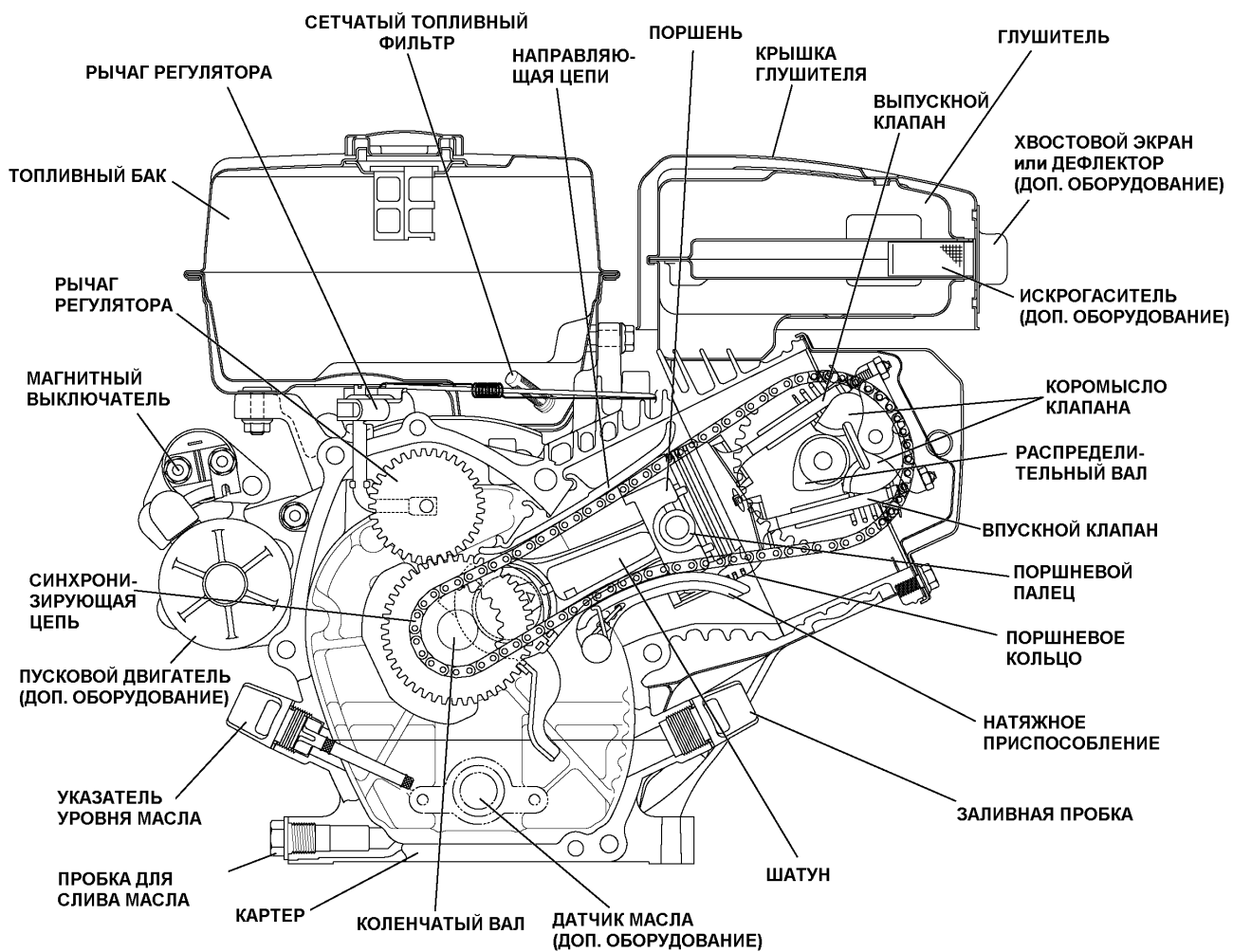


Рис. 4-17

5. РАЗБОРКА И ПОВТОРНАЯ СБОРКА

5-1 ПОДГОТОВИТЕЛЬНЫЕ ОПЕРАЦИИ И МЕРЫ ПРЕДОСТОРОЖНОСТИ

- (1) При разборке двигателя для правильной его повторной сборки запоминайте расположение деталей. При необходимости прикрепите к деталям идентификационные метки с указанием инструкций по их сборке.
- (2) Храните группы деталей в отдельных коробках. Это упростит сборку.
- (3) Для предотвращения перепутывания деталей после извлечения из двигателя храните каждую группу деталей временно собранной.
- (4) Обращайтесь с разобранными деталями с исключительной осторожностью. При необходимости очистите их бензином.
- (5) При разборке и сборке двигателя используйте надлежащий инструмент.

5-2 СПЕЦИАЛЬНЫЙ ИНСТРУМЕНТ

	Наименование инструмента	Использование
Имеющиеся в продаже изделия	Съемник махового колеса	Для съёма махового колеса

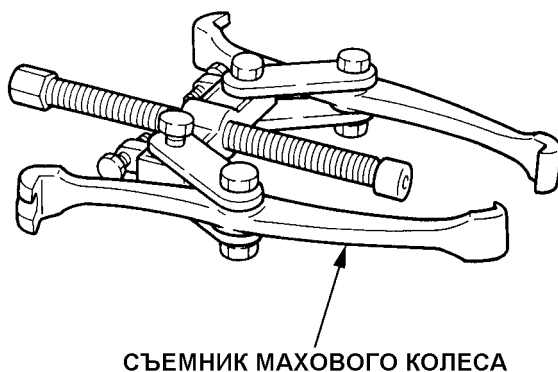


Рис. 5-1

5-3 МЕТОДИКА РАЗБОРКИ

Этап	Демонтируемые детали	Замечания и последовательность операций	Крепления
1	Слив моторного масла	(1) Удалите сливные пробки (M14x12 мм), расположенные по обеим сторонам корпуса. Будьте внимательны, чтобы не ослабить прокладки. (2) Для быстрой замены масла удалите указатель уровня масла.	Гаечный ключ на 14 мм

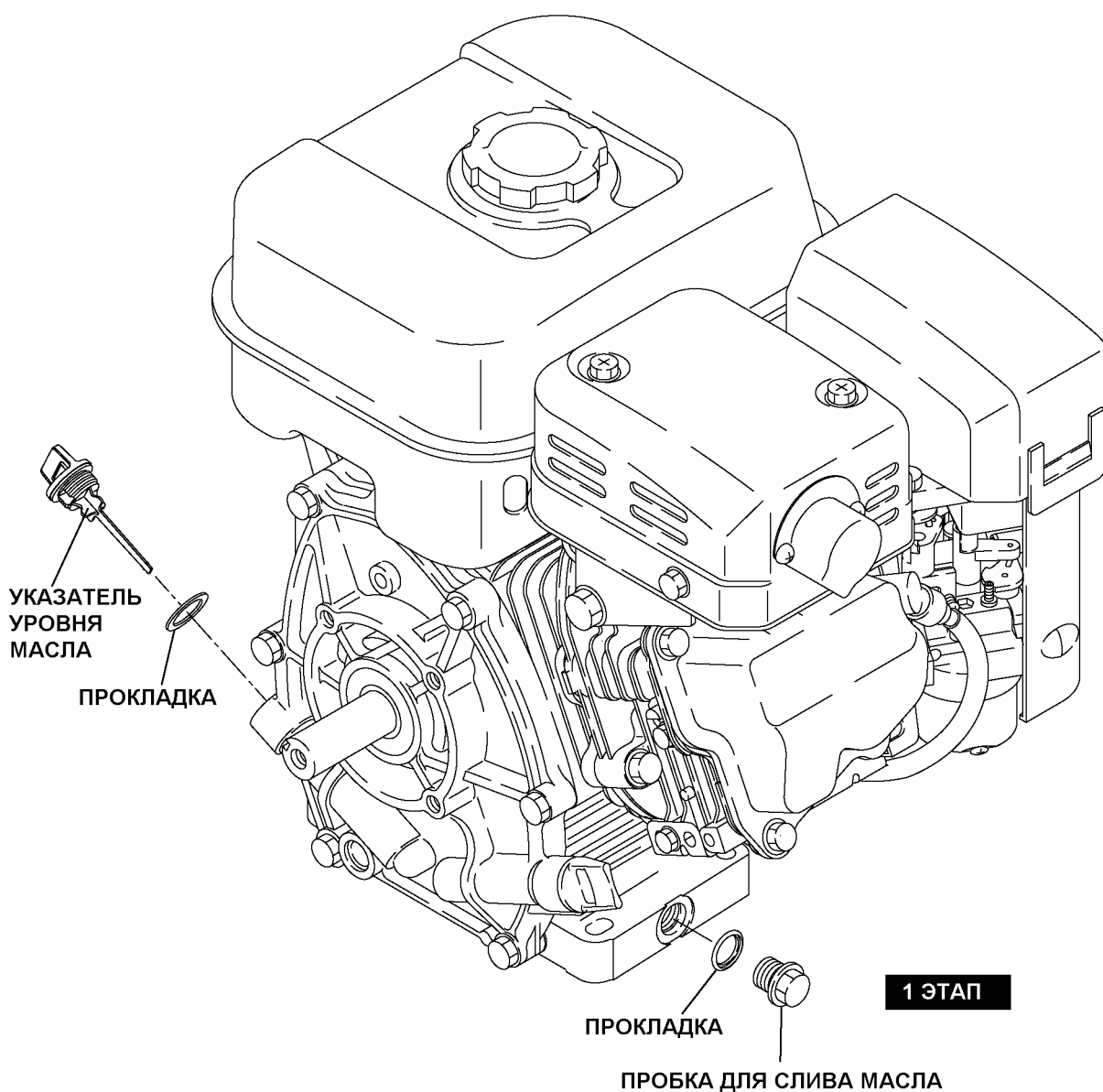


Рис. 5-2

Этап	Демонтируемые детали	Замечания и последовательность операций	Крепления
2	Крышка воздушного фильтра	Снимите крышку воздушного фильтра.	
3	Воздушный фильтр	Извлеките фильтрующий элемент и удалите воздушный фильтр, вытягивая трубку сапуна из крышки балансира.	Гаечный ключ на 10 мм Гайка М6: 2 шт. М6 x 20: 1 шт.

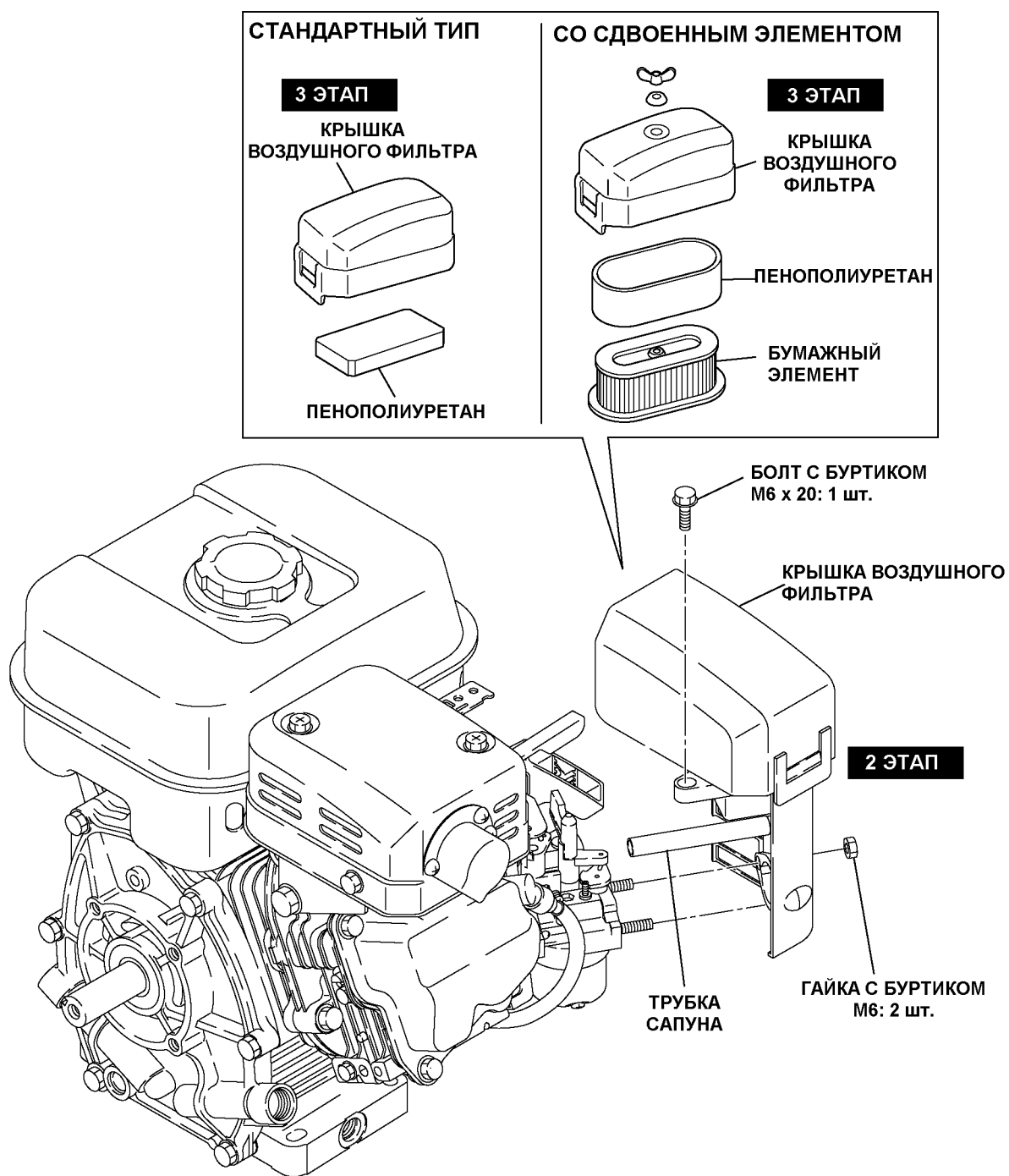


Рис. 5-3

Этап	Демонтируемые детали	Замечания и последовательность операций	Крепления
4	Выключатель останова двигателя	Отсоедините провода и извлеките выключатель останова из корпуса вентилятора.	
5	Ручной стартер	Удалите с корпуса вентилятора ручной стартер.	Гаечный ключ на 10 мм М6 x 8 мм: 4 шт.
6	Корпус вентилятора Направляющие 2 (передние) Направляющие 3	(1) Извлеките из картера корпус вентилятора. (2) Извлеките направляющие 2 (передние) и 3.	Гаечный ключ на 10 мм М6 x 12 мм: 4 шт. Гаечный ключ на 10 мм или гаечный ключ М6 x 12 мм: 2 шт. (Направляющие 2 (передние)) Болт для слива масла М5: 2 шт. (направляющие 3)

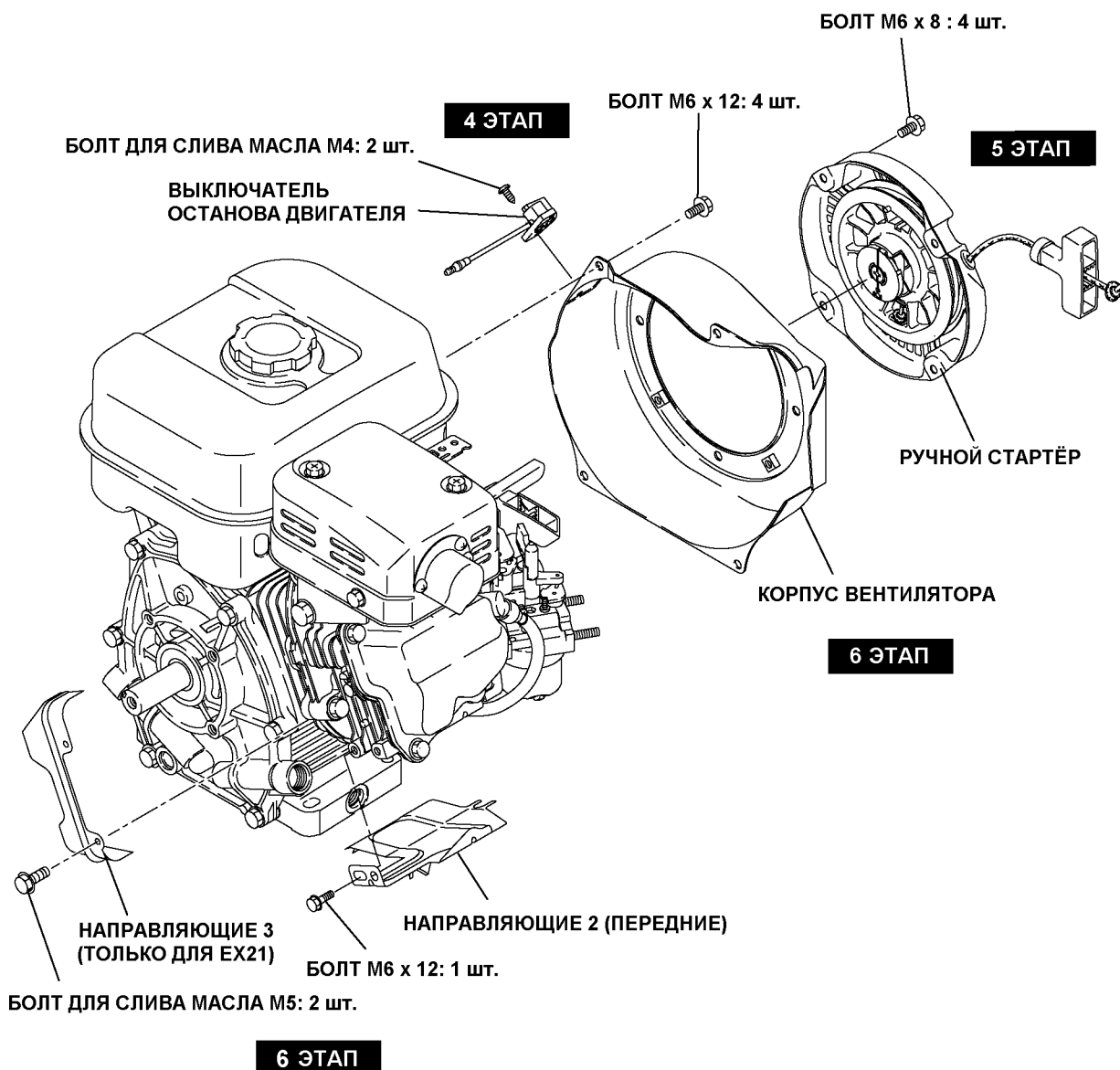


Рис. 5-4

Этап	Демонтируемые детали	Замечания и последовательность операций	Крепления
7	Топливный бак	<ol style="list-style-type: none"> (1) Через сливное устройство карбюратора слейте топливо. (2) Извлеките из картера гайки и болты крепления топливного бака. (3) Отсоедините от карбюратора топливный шланг. (См. рис. 5-6.) (4) Извлеките топливный бак из картера. 	Гаечный ключ на 10 (12) мм или накидной ключ Гайка М6: 2 шт. (Модели EX13, 17 и 21) Гайка М8: 2 шт. (Модель EX 27) М6 x 25 мм: 1 шт. (Модели EX 13, 17 и 21) М6 x 25 мм: 2 шт. (Модель EX27)
8	Глушитель и крышка глушителя	<ol style="list-style-type: none"> (1) Удалите с глушителя крышку глушителя. (2) Удалите глушитель с крышки блока головки цилиндра. Будьте внимательны, чтобы не ослабить прокладки. Будьте внимательны, чтобы не ослабить прокладки. Закрепите выхлопной патрубок клейкой лентой или герметизируйте его тканью, чтобы исключить попадания внутрь гаек и прочих инородных объектов. 	Кольцевой ключ на 12 мм Кольцевой гаечный ключ на 10 мм или накидной ключ Болт для слива масла М6: 2 шт. М6 x 8 мм: 1 шт. Гайка М8: 2 шт. М6 x 12 мм: 1 шт.

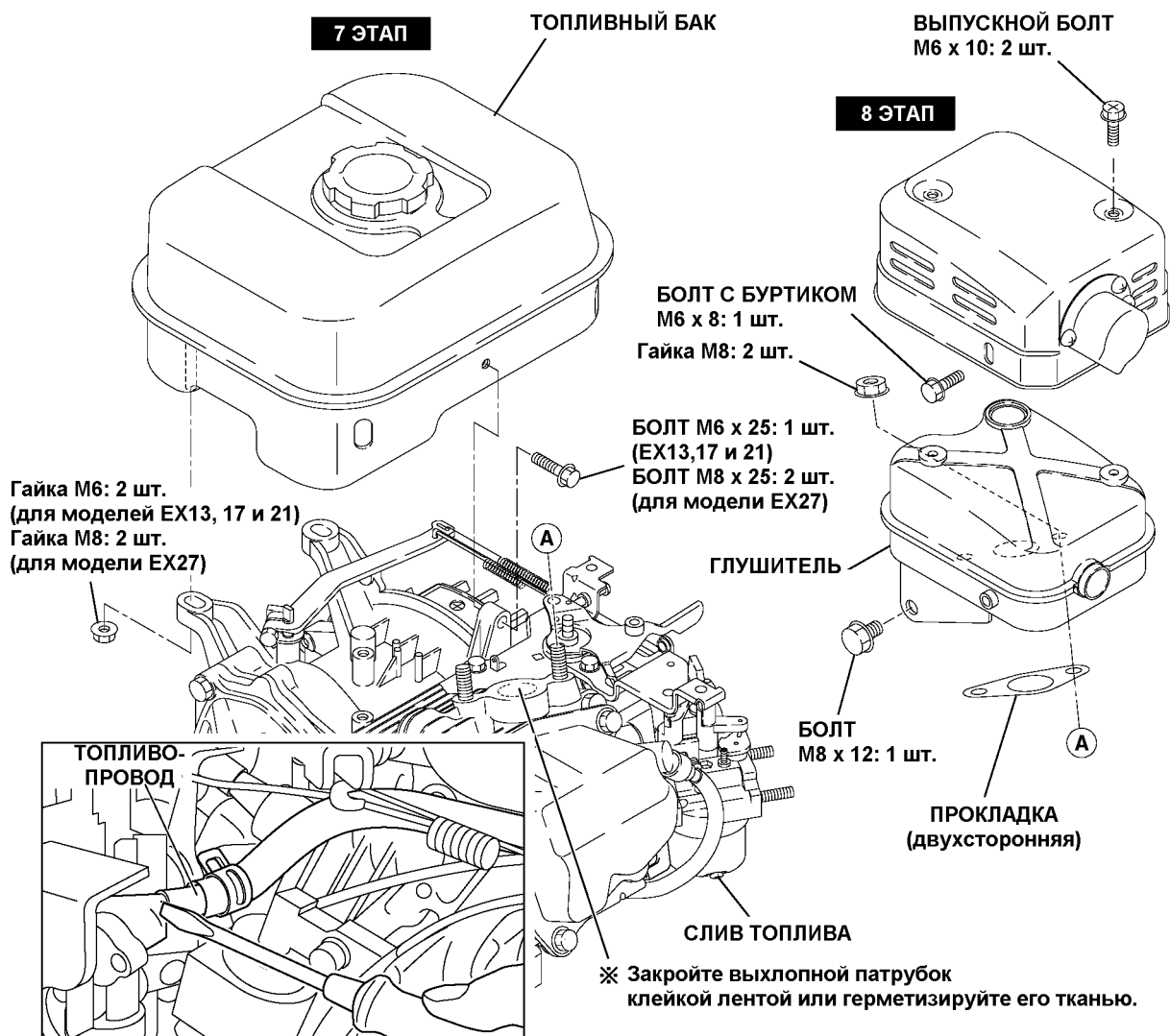


Рис. 5-5

Рис. 5-6

Этап	Демонтируемые детали	Замечания и последовательность операций	Крепления
9	Система регулировки	(1) Ослабьте болт и удалите рычаг управления с вала регулятора. Болт удалять не обязательно. (2) Удалите пружину регулятора. (3) Удалите стержень регулятора и пружину стержня с карбюратора.	Торцевой гаечный ключ на 10 мм или ключ на М6 x 30 мм: 1 шт.
10	Изоляция карбюратора	Удалите карбюратор с крышки блока головки цилиндра. Удалите изолятор.	
11	Рычаг регулировки скорости и скоба	Удалите с крышки блока головки цилиндра рычаг регулировки скорости и скобу.	Гаечный ключ на 10 мм М6 x 12 мм: 2 шт.

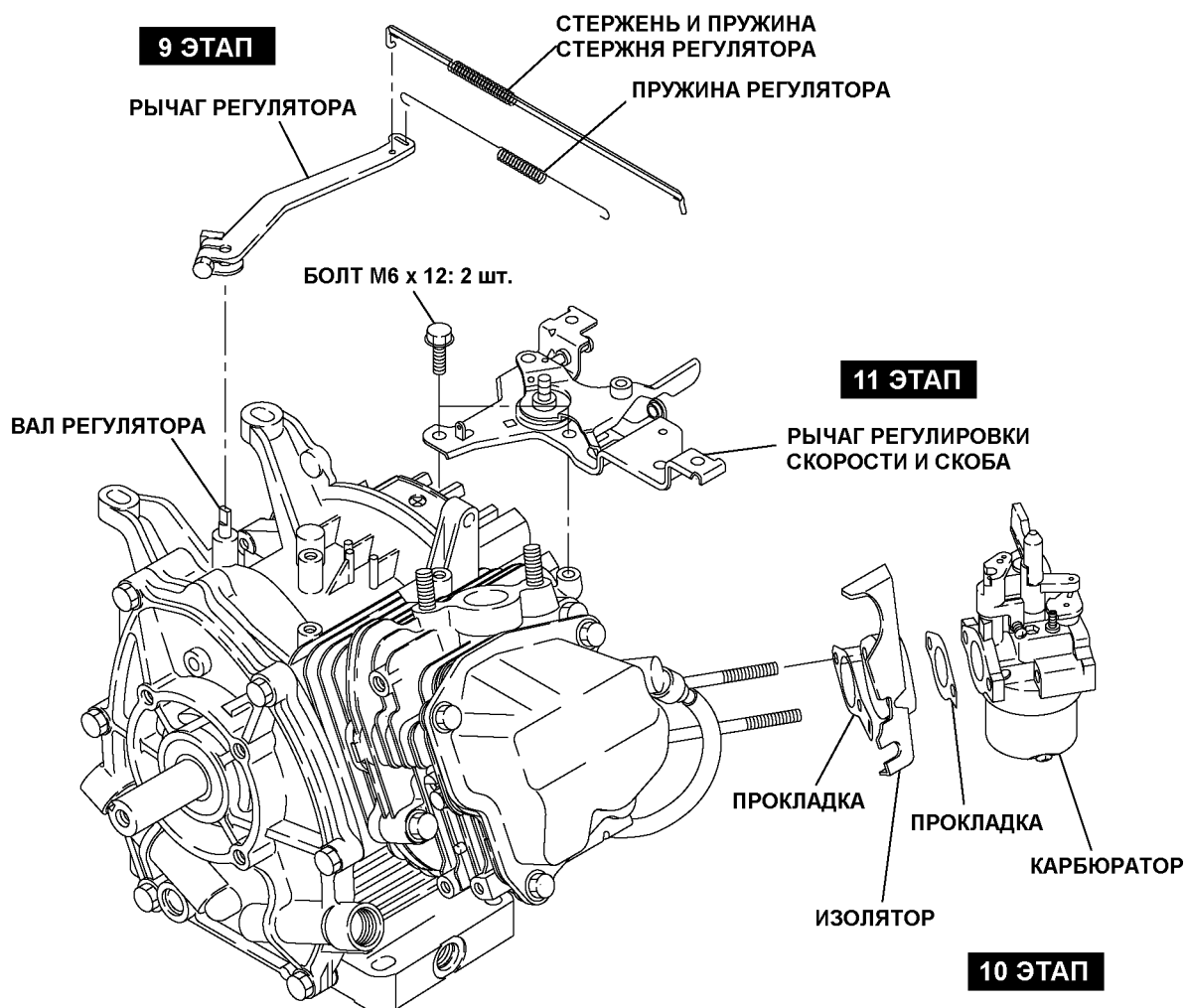


Рис. 5-7

Этап	Демонтируемые детали	Замечания и последовательность операций	Крепления
12	Катушка зажигания	Снимите со свечи зажигания контактный колпачок и извлеките из корпуса двигателя катушку зажигания.	Кольцевой гаечный ключ на 10 мм М6 x 25 мм: 2 шт.
13	Шкив стартера	Удалите с маховика шкив стартера. Поместите кольцевой или торцевой гаечный ключ на гайку маховика и ослабьте гайку постукиванием по ключу молотком. (См. рис. 5-10.) ПРИМЕЧАНИЕ: 1) Не следует помещать отвёртку и иные предметы между лопатками маховика, чтобы не подвергнуть их опасности повреждения. 2) Ударьте по гаечному ключу молотком против часовой стрелки. 3) Вентиляторы двигателей модели EX21 выполнены из синтетических смол. Обращаясь с ними будьте предельно осторожны.	Гаечный или накидной ключ на 19 (24) мм или накидной ключ (модели EX13,17 и 21) Гайка М18 (модель EX27)
14	Маховик	Удалите с коленчатого вала маховик. Временно оставьте гайку на месте, чтобы предотвратить падение с вала маховика. Установите съёмник махового колеса, как это показано на рис. 5-11 и снимите маховик с вала вращением центрального болта по часовой стрелке. (При необходимости периодически постукивайте по центровочному болту)	Съёмник махового колеса

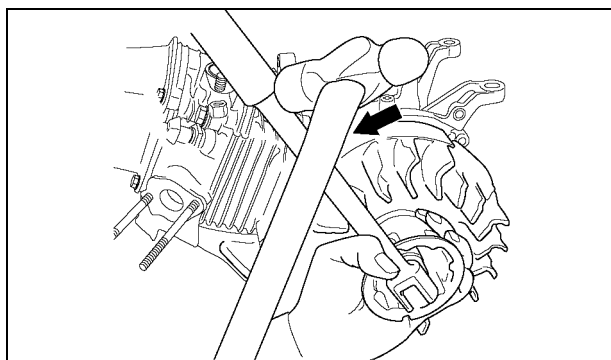


Рис. 5-10

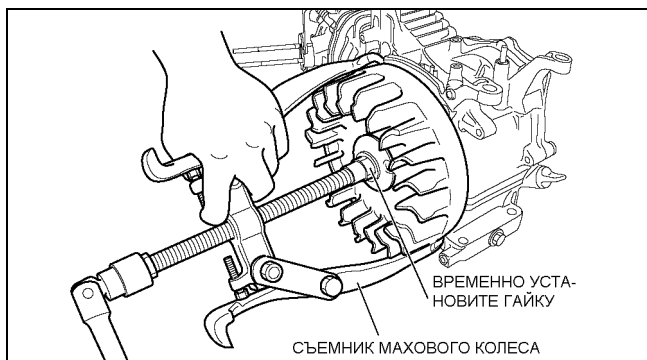


Рис. 5-11

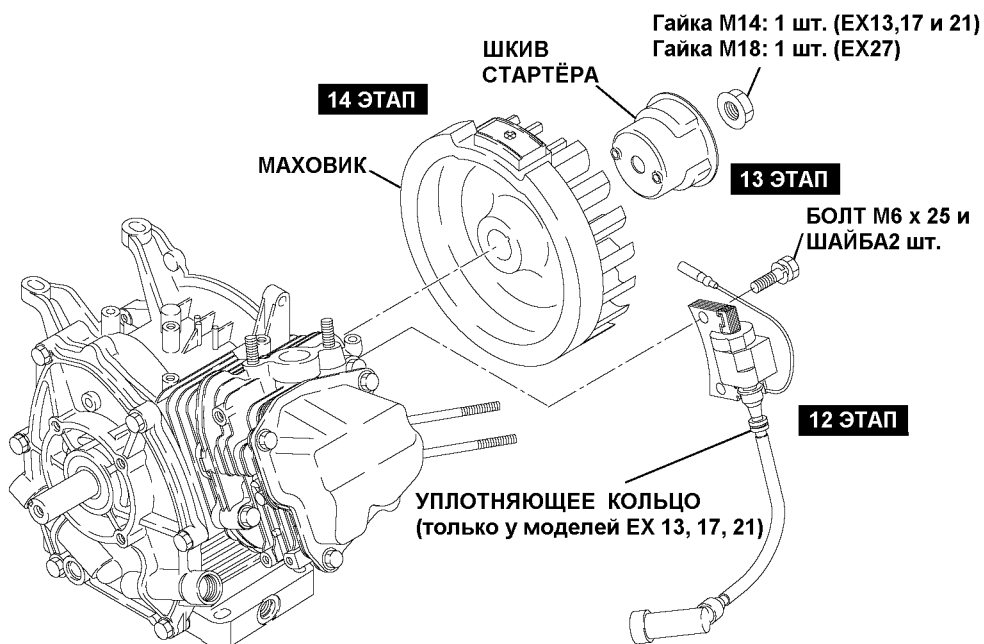


Рис. 5-9

Этап	Демонтируемые детали	Замечания и последовательность операций	Крепления
15	Электрический стартер (опция) Блок управления, диодный фильтр, магнитный выключатель	(1) Отсоедините провод заземления аккумуляторной батареи. (2) Отсоедините провод, идущий от замка зажигания "ST" к электромагнитному переключателю. (3) Отсоедините провод, соединяющий положительную клемму батареи с электромагнитным переключателем. (4) Удалите электрический стартер.	Гаечный ключ на 12 мм Гайки М8: Кольцевой гаечный ключ на 10 мм Гаечный ключ на 12 мм

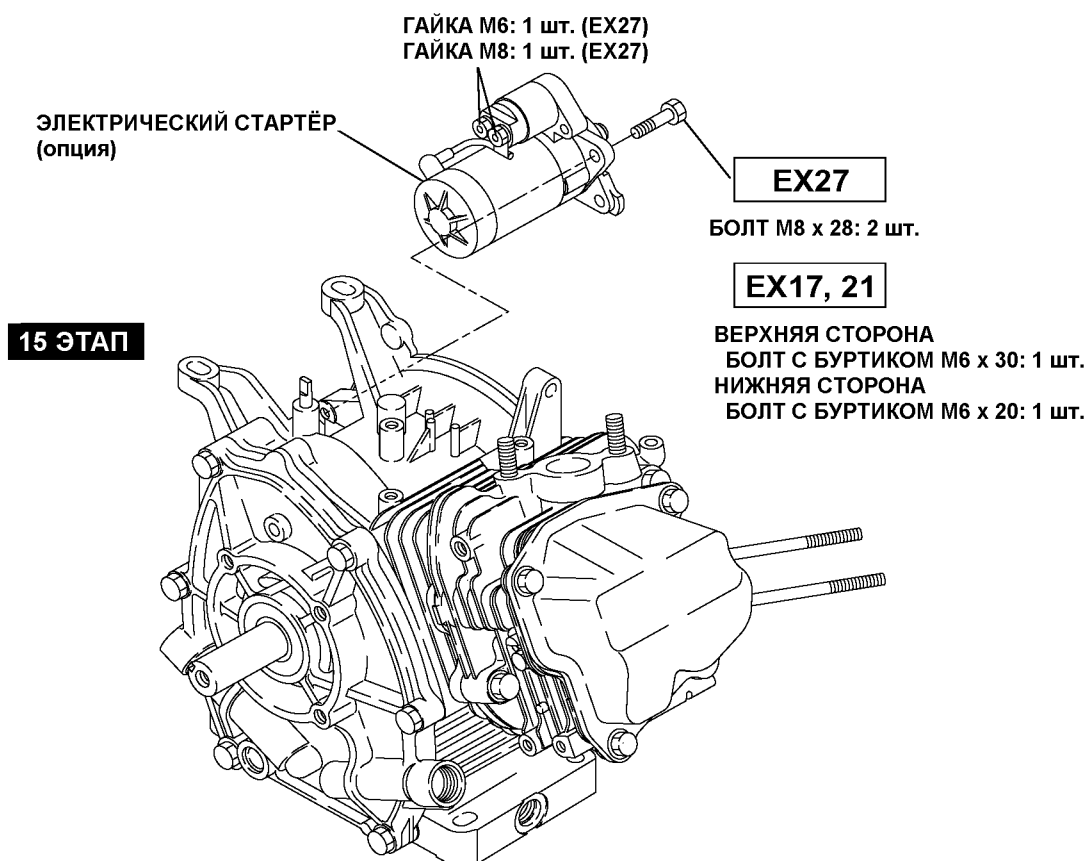


Рис. 5-8

Этап	Демонтируемые детали	Замечания и последовательность операций	Крепления
16	Направляющая 1 (корпус)	Удалите направляющую 1 (корпуса)	M6 x 12 мм: 1 шт. (Модели EX 13, 17 и 21) M8 x 12 мм: 1 шт. (модель EX27)
17	Обмотка возбуждения (дополнительное оборудование)	Удалите обмотку возбуждения. (у модели EX27 извлеките также хомут провода)	Кольцевой гаечный ключ M6 x 20 мм: 2 шт. + отвёртка
18	Свеча зажигания	Удалите с крышки блока головки цилиндра свечу зажигания.	Ключ для свечи зажигания на 21 мм

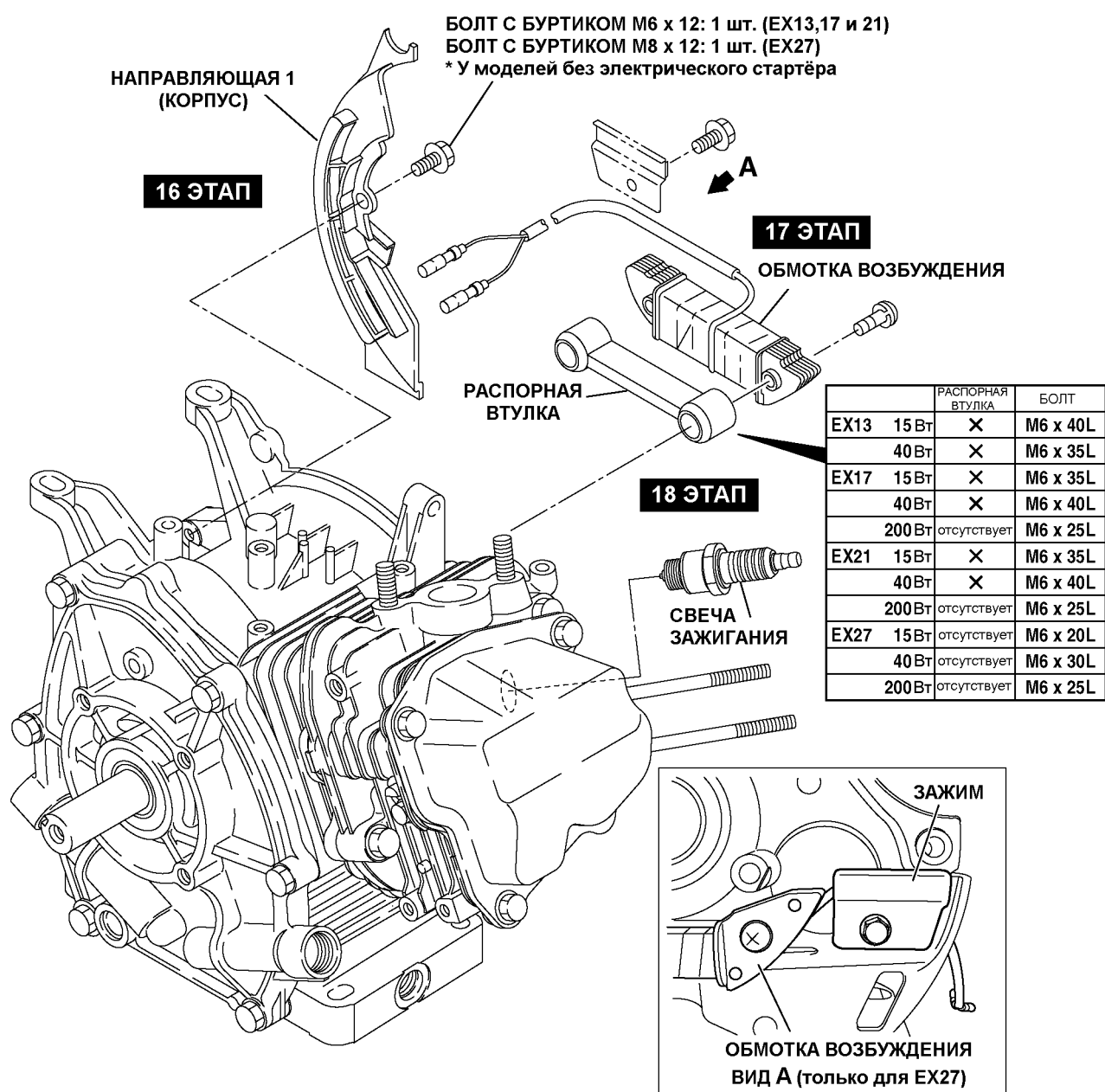


Рис. 5-12

Этап	Демонтируемые детали	Замечания и последовательность операций	Крепления
19	Крышка коромысла	(1) Удалите крышку коромысла с крышки блока головки цилиндра. (2) Удалите прокладку (крышки коромысла).	Кольцевой гаечный ключ на 10 мм М6 x 12 мм: 4 шт.
20	Коромысло клапана	В верхней мёртвой точке компрессии удалите штырь (коромысла клапана) и коромысло клапана с крышки головки блока цилиндра. (См. рис. 5-14b.)	

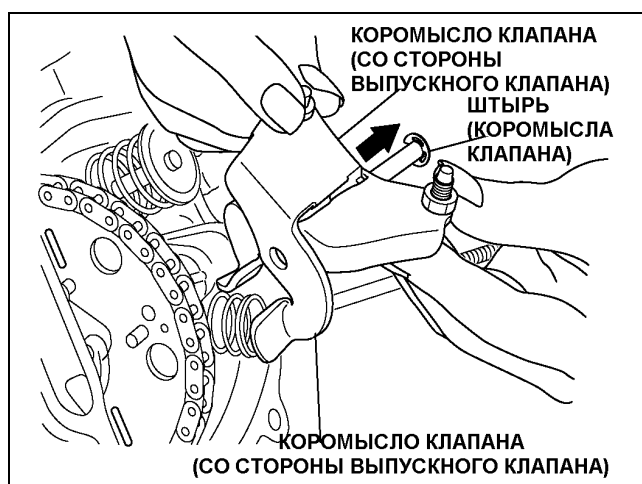


Рис. 5-14a

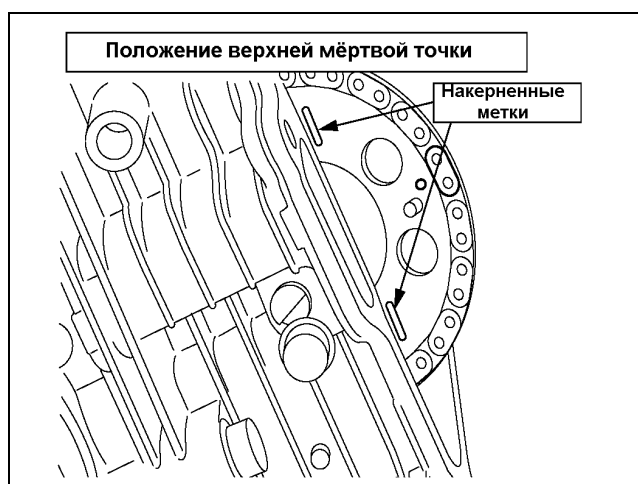


Рис. 5-14b

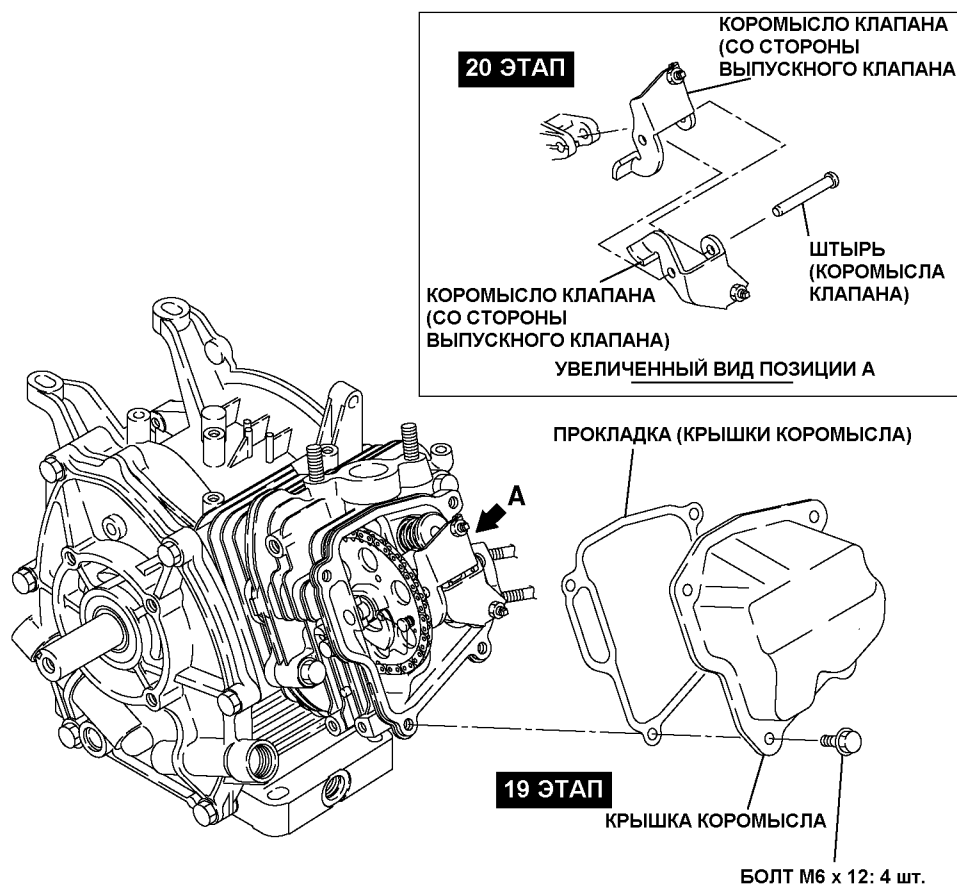


Рис. 5-13

Этап	Демонтируемые детали	Замечания и последовательность операций	Крепления
21	Крышка главного подшипника	(1) Извлеките с корпуса двигателя болты фланца крепления крышки главного подшипника. Слегка постукивая вокруг крышки главного подшипника пластмассовой киянкой или аналогичным инструментом снимите крышку. (См. рис. 5-16) Следите за тем, чтобы не повредить указатель уровня масла, уплотнения и не ослабить сопряжения труб.	Гаечный ключ на 12 мм М8 х 35 мм: 6 шт. (модели EX13, 17 и 21) М8 х 35 мм: 7 шт. (модель EX27)

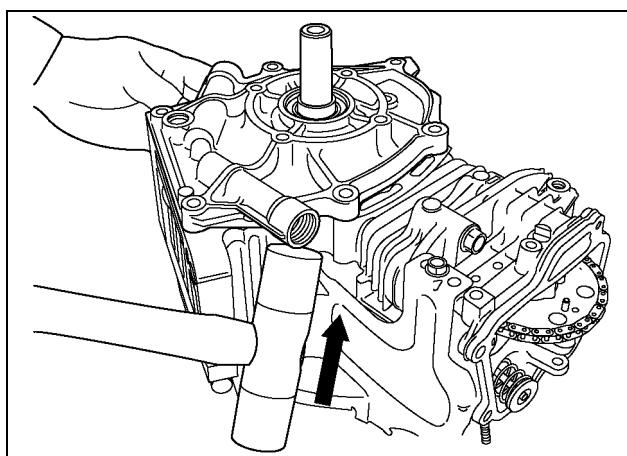


Рис. 5-16

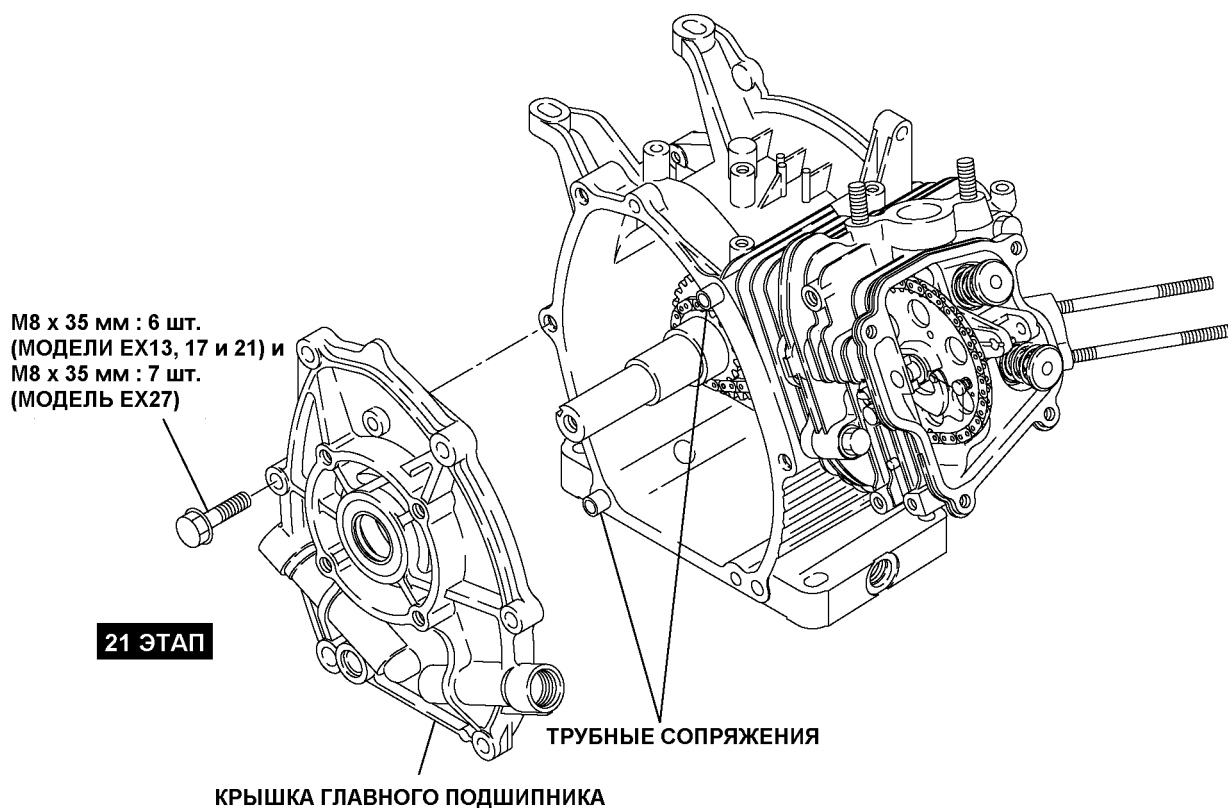


Рис. 5-15

Этап	Демонтируемые детали	Замечания и последовательность операций	Крепления
22	Натяжное приспособление, распределительный вал	<ol style="list-style-type: none"> (1) Удалите натяжное приспособление. (См. рис. 5-18a). Не потеряйте штырь (натяжного приспособления). (2) Удалите удерживающий болт штыря (распределительного вала) с крышки блока головки цилиндра. (См. рис. 5-18b) (3) Удалите штырь (распределительного вала), соблюдая осторожность, чтобы не повредить уплотнительное кольцо. (4) Удалите со звёздочки распределительного вала цепь и затем снимите распределительный вал. (См. рис. 5-19) (5) Снимите с распределительного вала цепь. 	Торцевой гаечный ключ на 10 мм или ключ на М6 x 12mm: 1 шт.

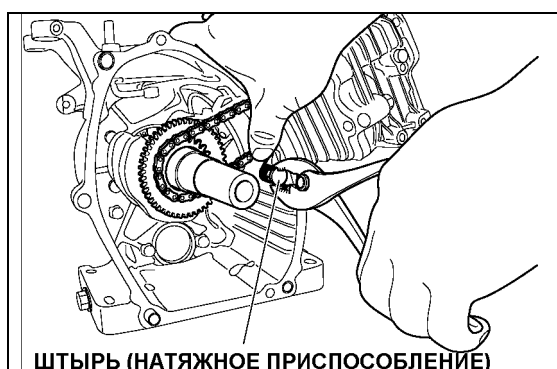


Рис. 5-18a



Рис. 5-18b

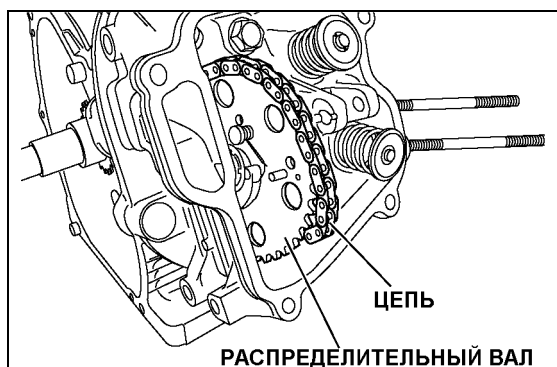


Рис. 5-19

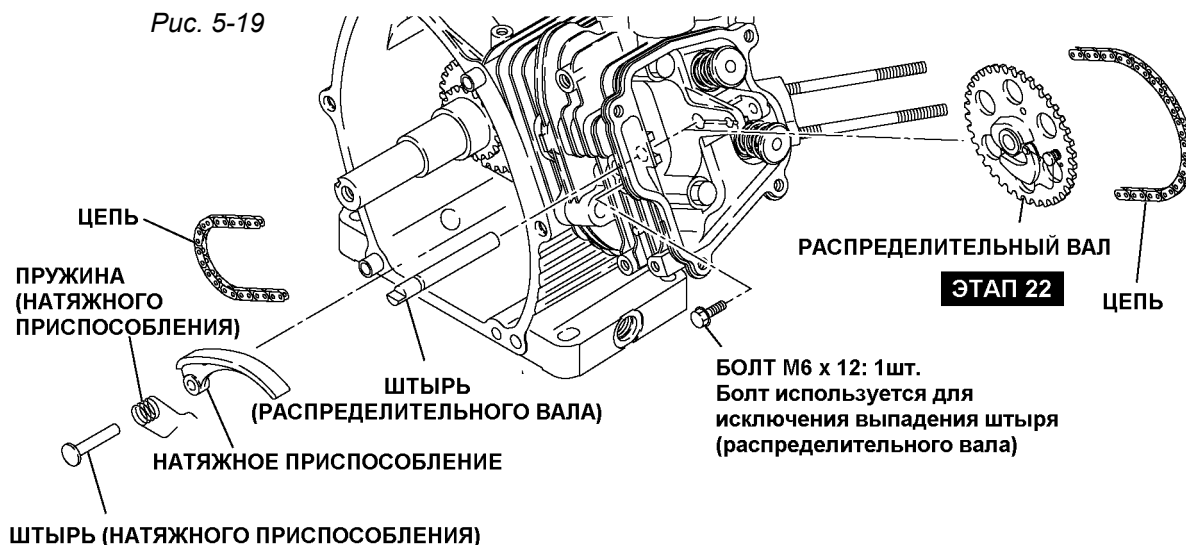


Рис. 5-17

Этап	Демонтируемые детали	Замечания и последовательность операций	Крепления
23	Головка блока цилиндра, направляющая цепи	(1) Удалите с корпуса двигателя головку блока цилиндра. (2) Удалите с головки блока цилиндра прокладку головки блока цилиндра. (3) Удалите с верхней части корпуса двигателя направляющую цепи. (Если удалять направляющую цепи через внутреннюю сторону корпуса двигателя, она может быть повреждена).	Торцевой ключ на 12 мм М8 x 68 мм : 4 шт. М8 x 35 мм : 1 шт.
24	Впускной и выпускной клапаны	(1) Удалите цанговый клапан с фиксатора пружины. (см. рис. 5-21) (2) Удалите впускной клапан и выпускной клапан.	

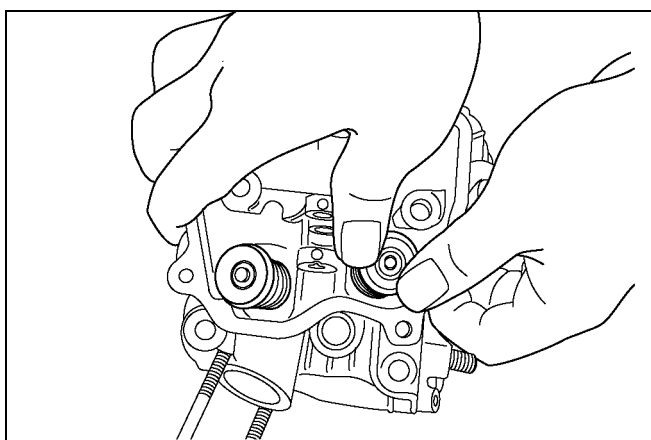


Рис. 5-21

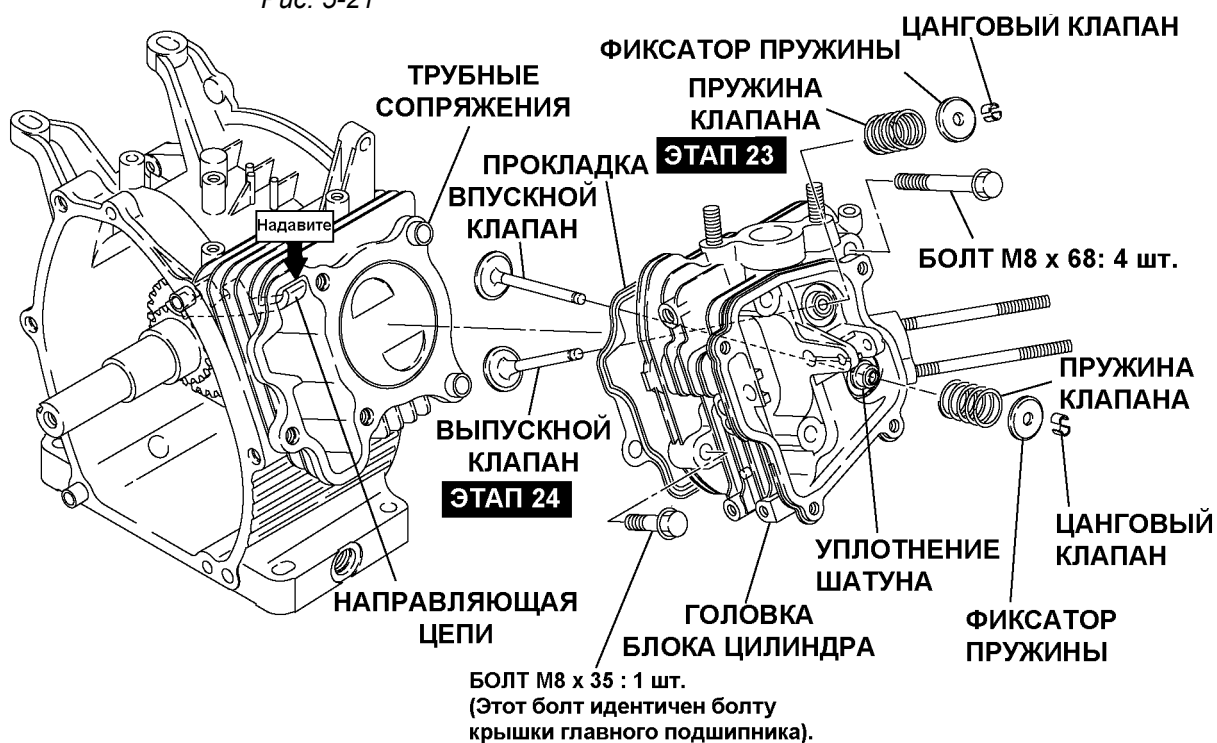


Рис. 5-20

Этап	Демонтируемые детали	Замечания и последовательность операций	Крепления
25	Шатун и поршень	(1) Удалите из цилиндра и головки поршня весь нагар и извлеките болт шатуна. (2) Удалите колпачок шатуна. (3) Проворачивайте коленчатый вал до тех пор, пока поршень не установится в верхнее положение. Надавите на шатун и удалите поршень из верхней части цилиндра.	10 мм торцевой ключ М6 x 33 мм: 2 шт. (Модели EX13, 17 и 21) М7 x 40 мм: 2 шт. (Модель EX27)
26	Поршень и поршневые кольца	(1) Удалите поршневые разрезные кольца (2 шт.). Извлеките поршневой палец и снимите поршень с меньшего конца шатуна, следя за тем, чтобы не повредить меньший конец шатуна. (2) Удалите с поршня поршневые кольца, растягивая их в месте зазора. В процессе выполнения этой операции соблюдайте особую осторожность.	

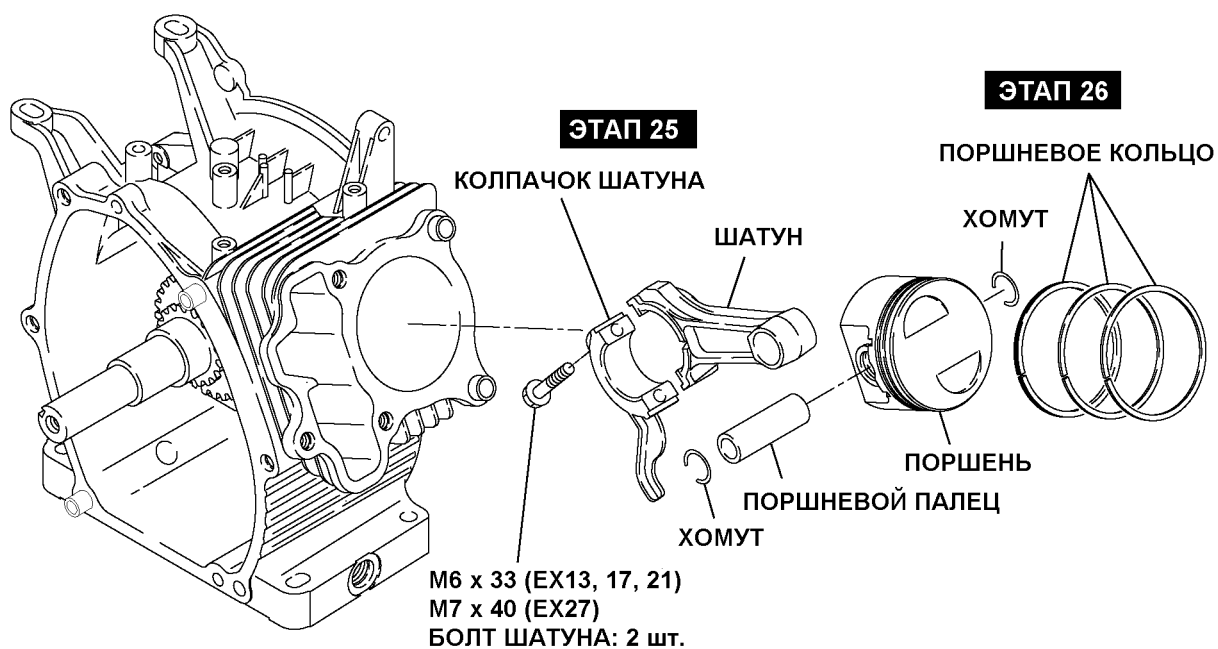


Рис. 5-22

Этап	Демонтируемые детали	Замечания и последовательность операций	Крепления
27	Коленчатый вал	(1) Удалите сегментную шпонку (магнето маховика). (2) Извлеките карданный вал из корпуса двигателя, постукивая со стороны магнето пластиковым молотком и стараясь не повредить масляное уплотнение. (См. рис. 5-24)	Пластиковый молоток
28	Датчик масла (дополнительное оборудование)	(1) Удалите зажим. (См. рис. 5-25) (2) Извлеките масляный датчик из корпуса двигателя.	M6 x 12 мм: 1 шт. M6 x 16 мм: 2 шт.

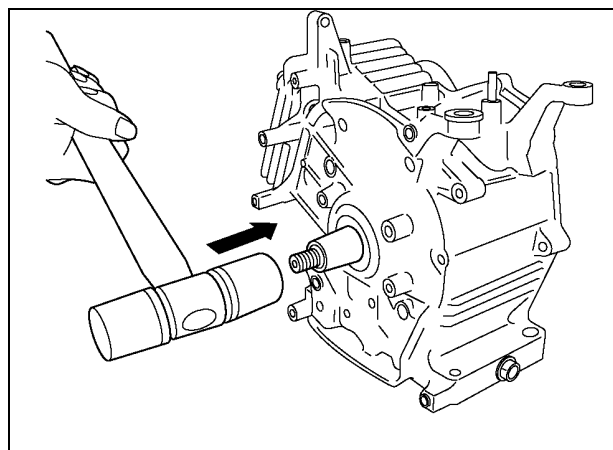


Рис. 5-24

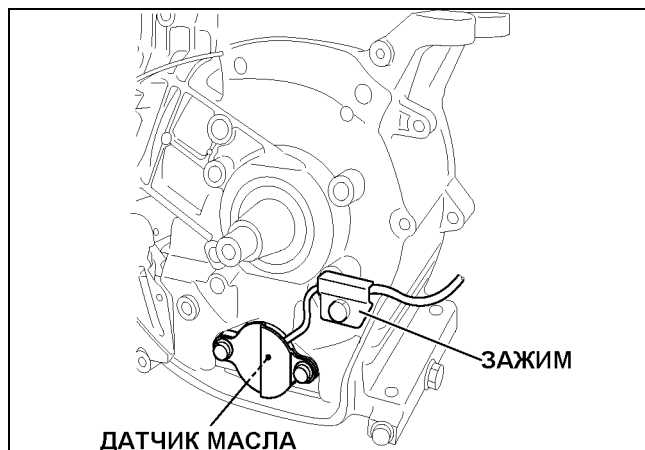


Рис. 5-25

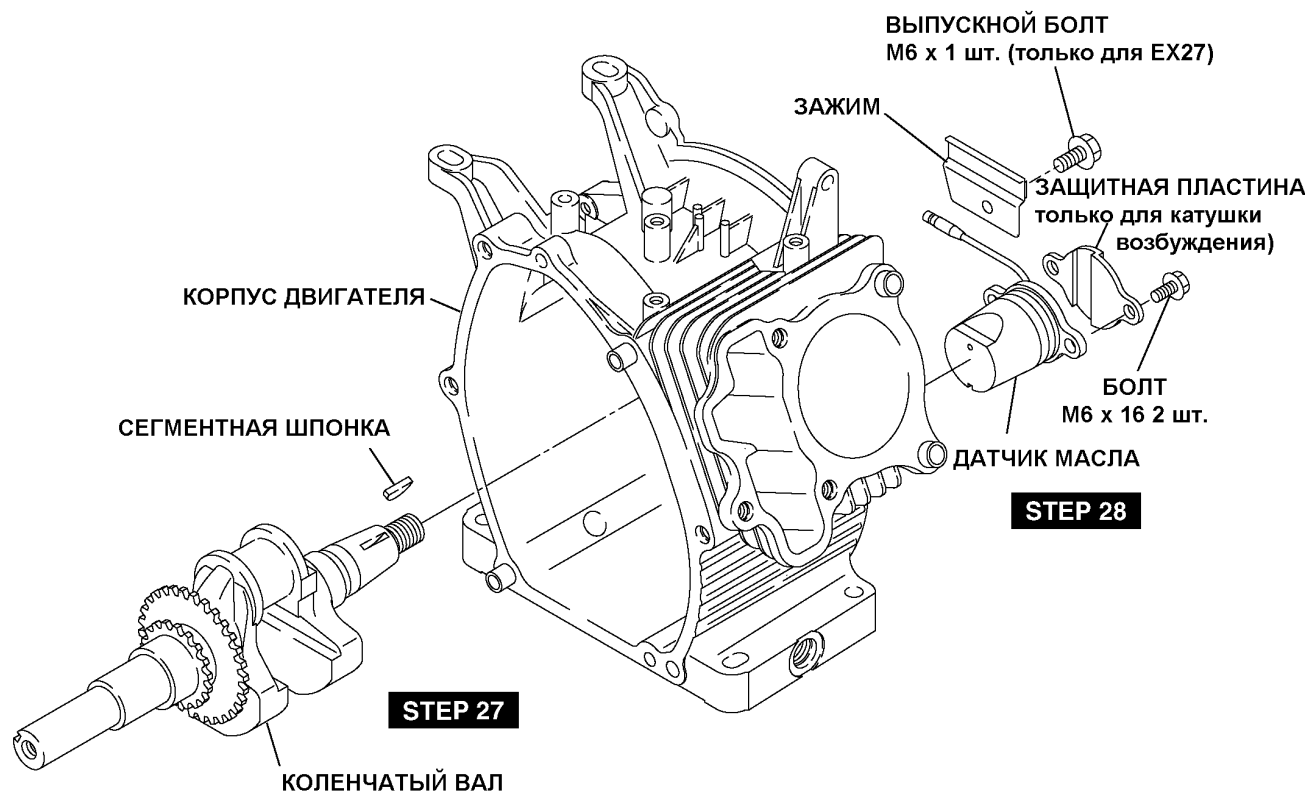


Рис. 5-23

5-4 МЕТОДИКА ПОВТОРНОЙ СБОРКИ

5-4-1 ЗАМЕЧАНИЯ ПО ПОВТОРНОЙ СБОРКЕ

- (1) Тщательно очистите каждую деталь, соблюдая особую осторожность при очистке поршня, цилиндра, коленчатого вала, шатуна и подшипников.
- (2) Удалите со стенок цилиндра нагар. Будьте особенно осторожны при удалении нагара из канавок поршневых колец.
- (3) Обследуйте масляные уплотнения на отсутствие повреждений в зоне кромок. При повреждении замените. Перед сборкой нанесите на кромки масло.
- (4) Замените все прокладки новыми.
- (5) При необходимости замените шпонки, штыри, болты и гайки новыми.
- (6) Затяните гайки и болты с указанными крутящими моментами.
- (7) При сборке двигателя смажьте все подвижные детали.
- (8) Проверьте зазоры и торцевые биения и при необходимости отрегулируйте.
- (9) При установке в процессе сборки двигателя важных узлов проверяйте вручную их вращение на отсутствие заклинивания и отсутствие посторонних шумов.

5-4-2 ПОСЛЕДОВАТЕЛЬНОСТЬ СБОРКИ И МЕРЫ ПРЕДОСТОРОЖНОСТИ

(1) ДАТЧИК МАСЛА

- (a) Установите датчик масла и закрепите зажимом провод.
- (b) Установите защитную пластину (только для обмотки возбуждения).

Затягивающие моменты
10,0 Н•м (100 кгс-см) (7,2 фут на фунт-сила)

- (c) Установите блок управления. Одновременно установите провод заземления блока управления. (См. рис. 5-49а на стр. 38).

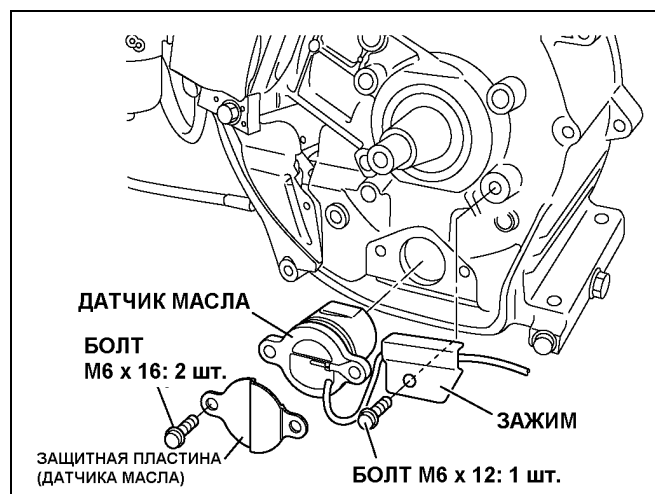


Рис. 5-29

(2) КОЛЕНЧАТЫЙ ВАЛ

- (a) Оберните шпоночную часть коленчатого вала поливиниловой лентой и установите коленчатый вал в корпус двигателя, следя за тем, чтобы не повредить кромки масляных уплотнений.
- (b) Установите сегментную шпонку (для магнето маховика).
ПРИМЕЧАНИЕ: Не устанавливайте сегментную шпонку до того, как вы установите коленчатый вал в корпус двигателя.

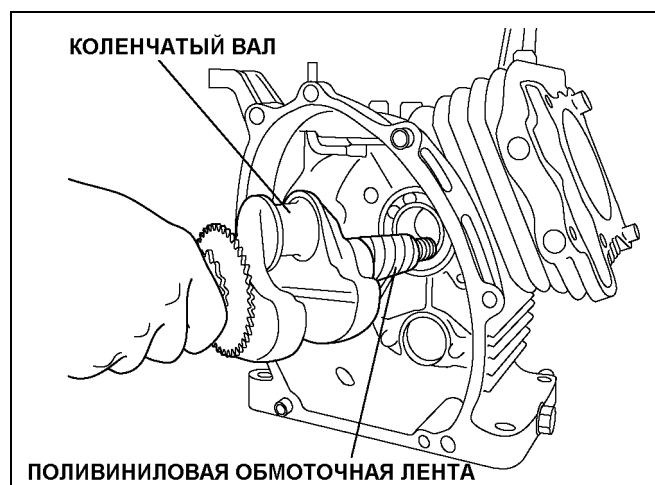


Рис. 5-30

(3) ПОРШЕНЬ И ПОРШНЕВЫЕ КОЛЬЦА

Растягивая кольца настолько, чтобы каждое из них можно было бы установить в соответствующую канавку, установите их на поршень.

ПРИМЕЧАНИЕ: Следите за тем, чтобы в процессе посадки не вращать кольца чрезмерно, чтобы не повредить их. Первым устанавливается маслосъемное кольцо, затем второе кольцо и последним - верхнее.

При установке второго кольца следите за тем, чтобы отметка 'N' была обращена вверх (см. рис. 5-33).



Рис. 5-31

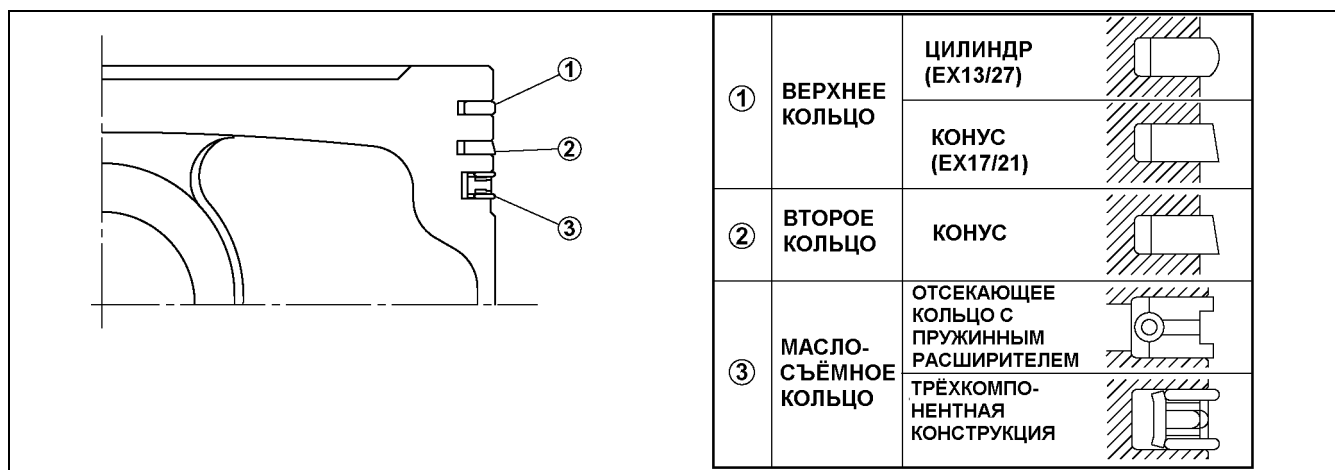


Рис. 5-32

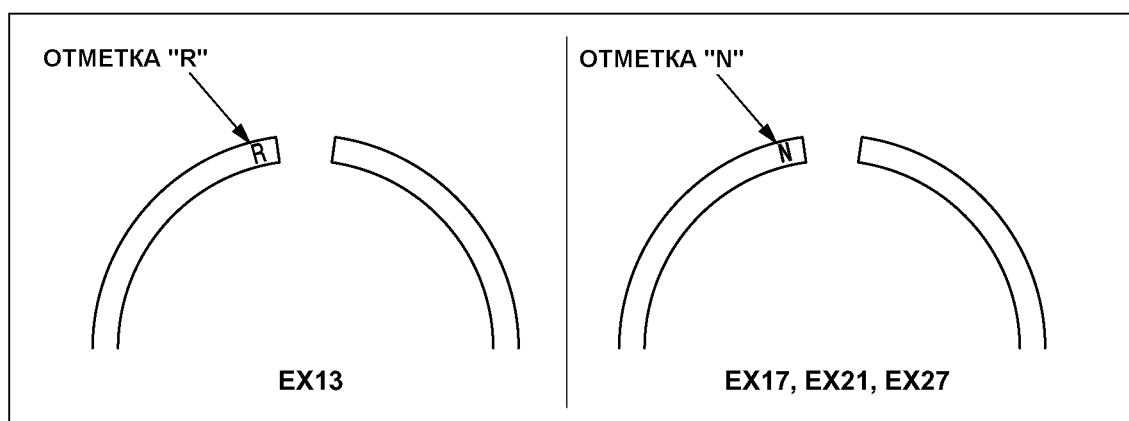


Рис. 5-33

(4) ПОРШЕНЬ И ШАТУН

Поршень закрепляется на шатуна поршневым пальцем.

При соединении поршня с шатуном следите за совмещением метки на головке поршня с отметкой «MAG» на шатуне.

ПРИМЕЧАНИЕ 1: Перед установкой шатуна нанесите масло на его меньший конец.

ПРИМЕЧАНИЕ 2: Установите на оба окончания поршневого пальца разрезные зажимные кольца и убедитесь в отсутствии их люфта.

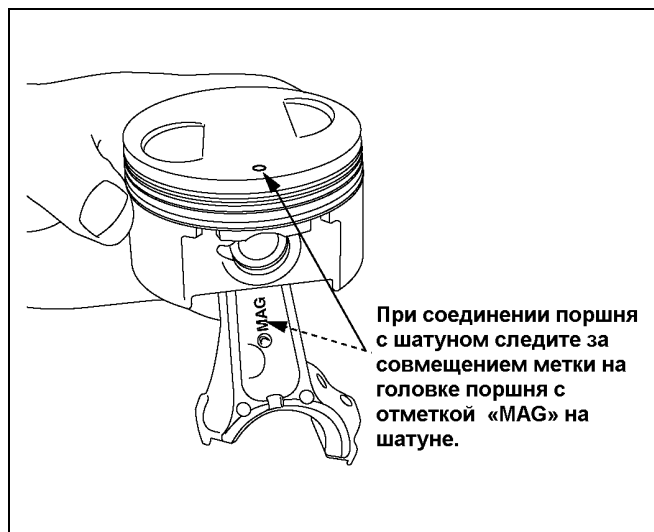


Рис. 5-34

(5) ШАТУН

(а) Установите поршень и сборку шатуна в цилиндр, удерживая поршневые кольца и направляющие колец таким образом, чтобы они совмещались с меткой «MAG» со стороны маховика. (Если направляющие колец отсутствуют, удерживайте поршневые кольца пальцами, постукивая по верхней части поршня деревянной киянкой.)

ПРИМЕЧАНИЕ 1: Перед установкой в цилиндр шатуна нанесите масло на поршневые кольца, большой конец шатуна и стенки цилиндра.

ПРИМЕЧАНИЕ 2: Разрезы поршневых колец должны располагаться с интервалами в 90 градусов. (См. рис. 5-36)

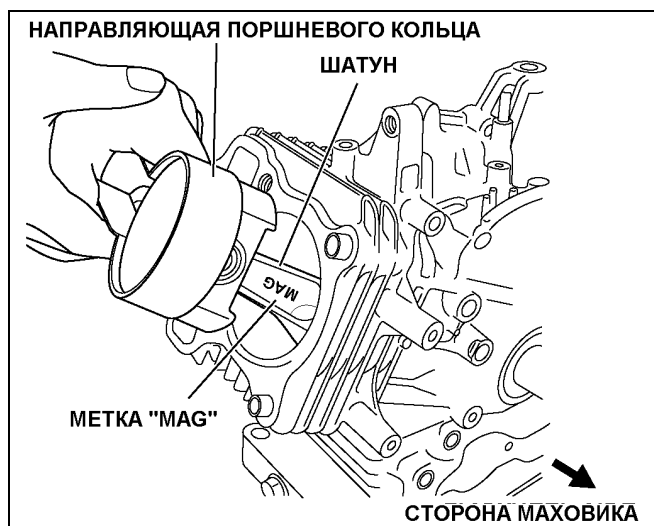


Рис. 5-35

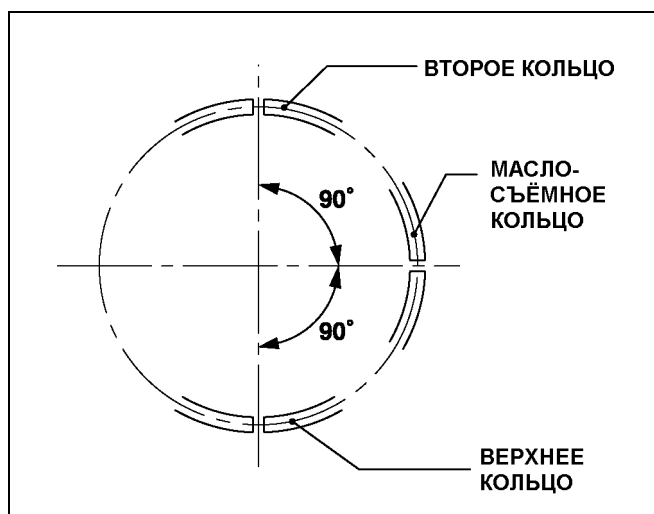


Рис. 5-36

- (b) Проворачивая коленчатый вал вниз до достижения нижней мёртвой точки и слегка постукивая по головке поршня обеспечьте совмещение большего конца шатуна с поршневым пальцем.
- (c) Для установки шатуна точно совместите соответствующие метки и крепёжные скобы.

Затягивающие моменты	
EX13,17,21	EX27
13,0 - 15,0 Н•м (130 – 150 кгс-см) (9,4 – 10,8 фут на фунт-сила)	17,0 - 20,0 Н•м (170 – 200 кгс-см) (12,3 – 14,5 фут на фунт-сила)

- (d) Медленно проворачивая коленчатый вал, убедитесь в свободном перемещении шатуна.

(6) ВПУСКНОЙ И ВЫПУСКНОЙ КЛАПАНЫ

При установке впускного и выхлопного клапанов на головку цилиндра соблюдайте указанные ниже правила.

ПРИМЕЧАНИЕ 1: При появлении признаков износа замените клапан новым. (См. «ТАБЛИЦЫ ЗАМЕНЫ СТАНДАРТНЫХ КОМПОНЕНТОВ» на стр. 78 и 79.)

ПРИМЕЧАНИЕ 2: Тщательно удалите со стенок камеры сгорания отложения нагара. Перед установкой нанесите масло на штоки впускного и выхлопного клапанов.

Установите клапаны на головку цилиндра и установите её на горизонтальный верстак. Далее установите пружины клапанов, фиксаторы пружин и цанговые клапаны. (Установите уплотнение штока на направляющую впускного клапана.)

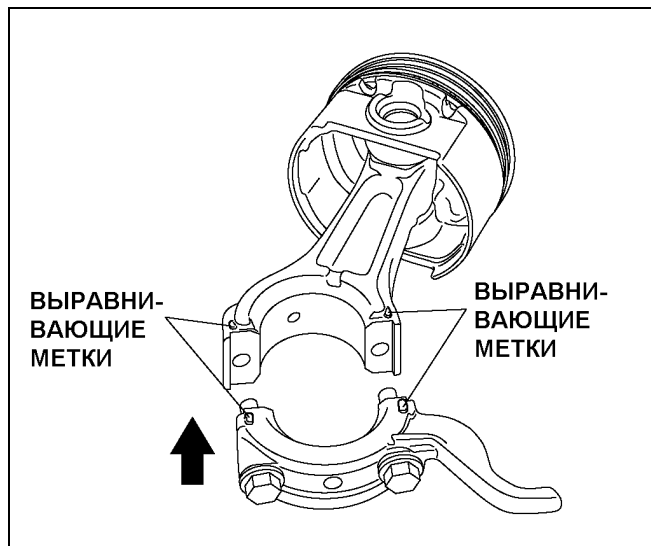


Рис. 5-37

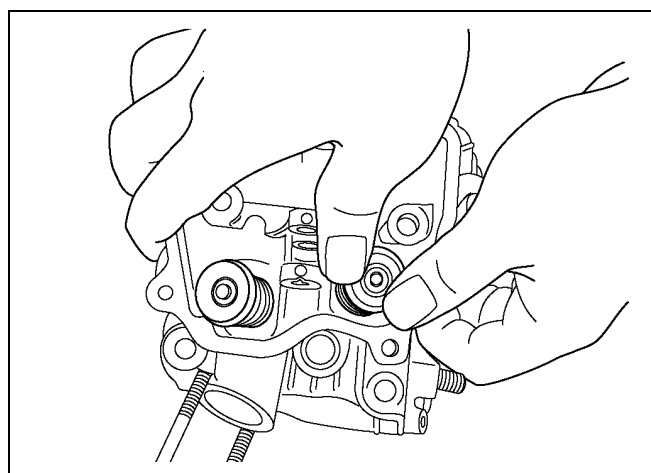


Рис. 5-38

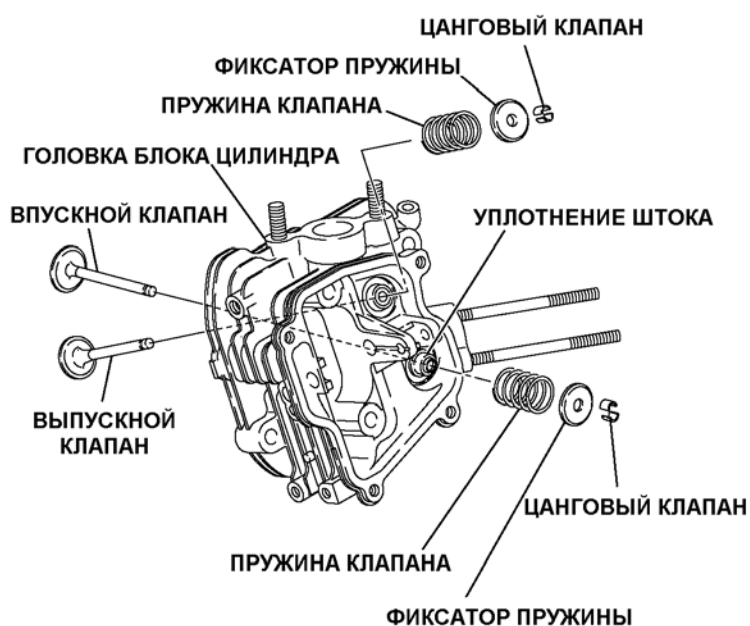


Рис. 5-38b

(7) НАПРАВЛЯЮЩАЯ ЦЕПИ

Установите направляющую цепи на корпус двигателя.

Положение установки
для модели 21

Положение установки
для моделей EX 13, 17 и 27



Рис. 5-39a

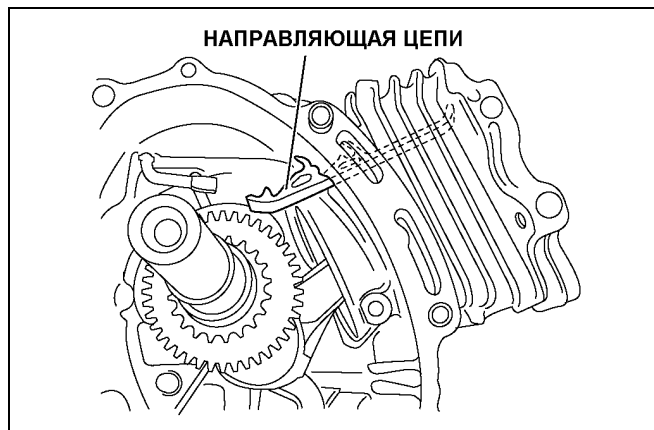
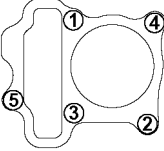
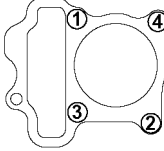


Рис. 5-39b

(8) ГОЛОВКА БЛОКА ЦИЛИНДРА

Перед установкой обследуйте посадочную поверхность прокладки блока цилиндра и замените её при наличии на ней царапин.

	Крутящий момент затягивания		Замечания
	1-й шаг	2-й шаг	
Болты головки блока цилиндра			
M8 x 68 мм Болты с буртиком: 4 шт.	17,0 – 19,0 Н•м (170 - 190 кгс•см) (12,3 – 13,7 фут• фунт-сила)	25,0 – 27,0 Н•м (250 - 270 кгс•см) (18,1 – 19,5 фут•фунт- сила)	Повторное использование
M8 x 35 мм Болты с буртиком: 1 шт.		28,0 – 30,0 Н•м (280 - 300 кгс•см) (20,3 – 21,7 фут• фунт-сила)	При установке новой головки блока цилиндра или болтов с буртиком
		--	--

Затяните болты головки блока цилиндра в диагональном порядке.

(1) При повторном использовании (смажьте резьбы болтов):

Затяните все болты (5 шт.) сначала предварительно с усилием 18 ± 1 Н•м, после чего затяните более длинные болты с буртиком (M8 x 68 мм: 4 шт.) с моментом 26 ± 1 Н•м.

(2) При замене на новую головку блока цилиндров и новые болты с буртиком (смажьте резьбы болтов):

Затяните все болты (5 шт.) сначала с усилием 18 ± 1 Н•м, после чего затяните более длинные болты с буртиком (M8 x 68 мм: 4 шт.) с моментом 29 ± 1 Н•м.

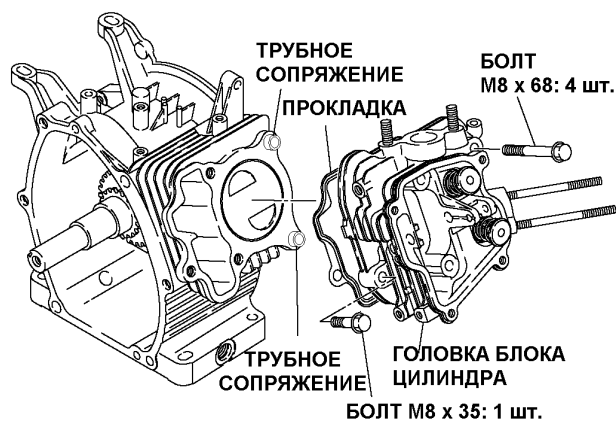


Рис. 5-40

(9) РЕГУЛИРОВКА СИНХРОНИЗИРУЮЩЕЙ ЦЕПИ

- (a) Совместите синхронизирующую метку на звёздочке коленчатого вала с маркировочной пластиной синхронизирующей цепи.
- (b) Совместите синхронизирующую метку на звёздочке коленчатого вала с маркировочной пластиной на противоположном конце синхронизирующей цепи.

Модель	EX13	EX17	EX21	EX27
Количество овальных стальных звеньев	86	88	92	100

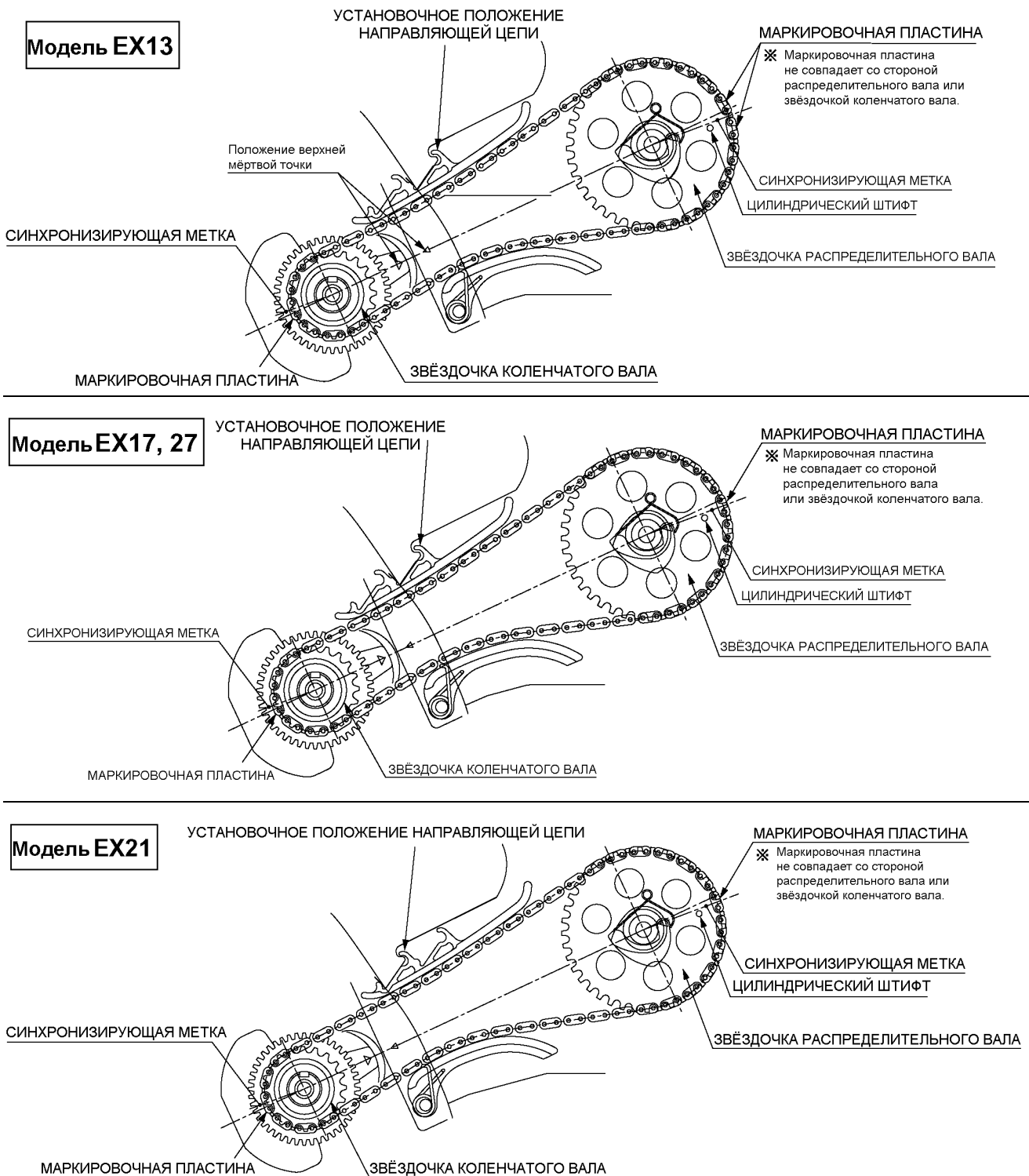


Рис. 5-41а

(10) УСТАНОВКА РАСПРЕДЕЛИТЕЛЬНОГО ВАЛА НА ГОЛОВКУ БЛОКА ЦИЛИНДРА

Установите распределительный вал на головку блока цилиндра, поместив штырь распределительного вала в блок головки цилиндра.

Установите болт, предотвращающий выпадение штыря распределительного вала.

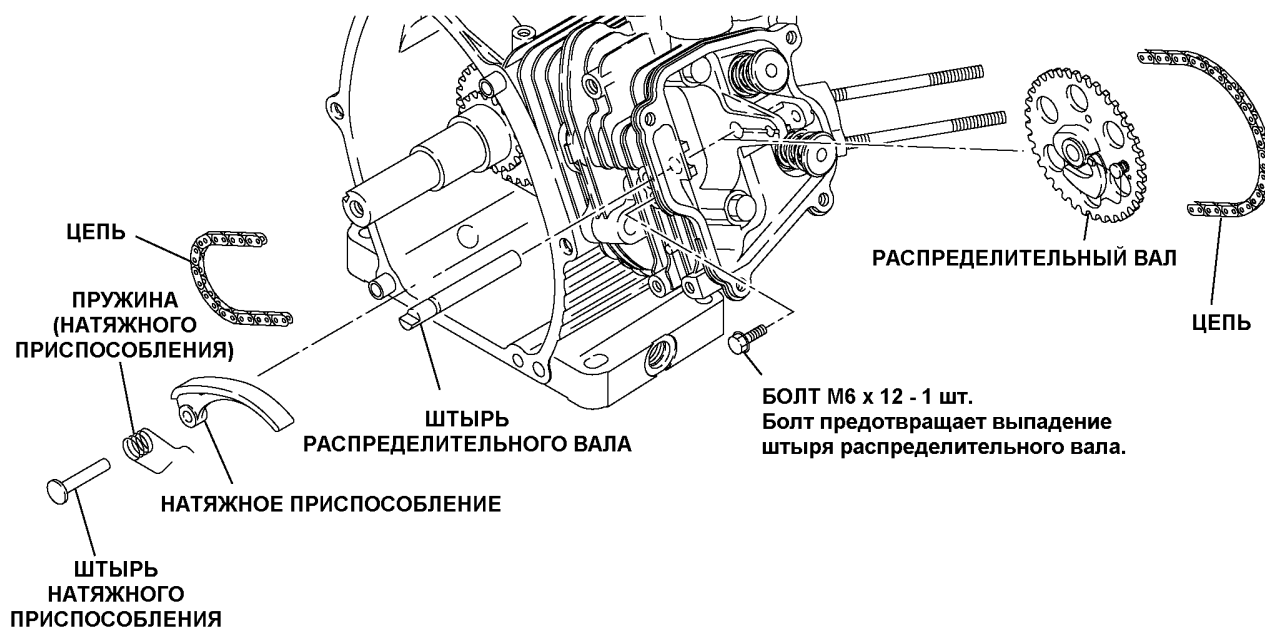
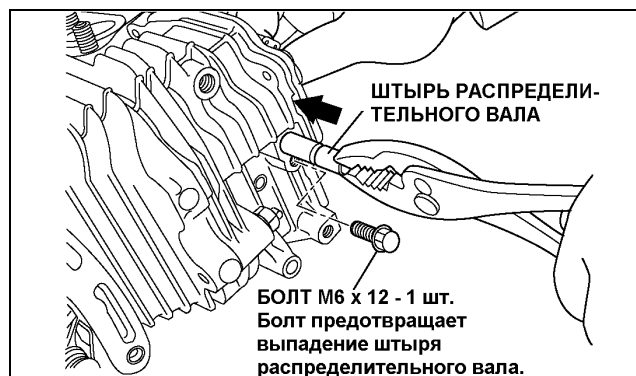
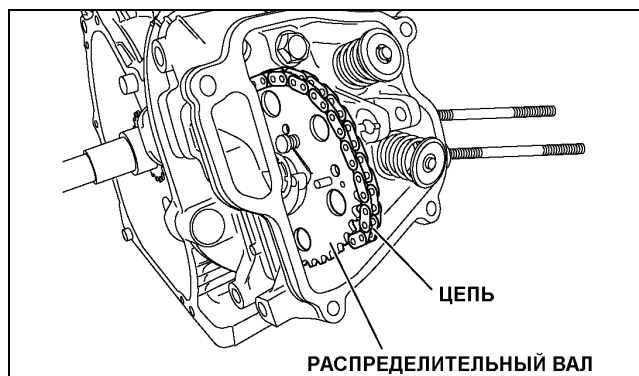


Рис. 5-41b

(11) УСТАНОВКА НАТЯЖНОГО ПРИСПОСОБЛЕНИЯ

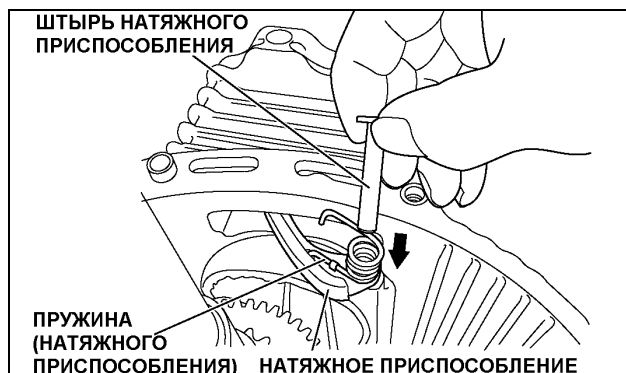


Рис. 5-42a

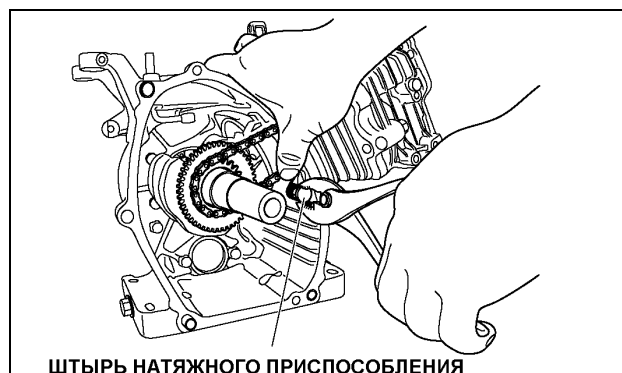


Рис. 5-42b

**(12) ВАЛ СИСТЕМЫ УРАВНОВЕШИВАНИЯ
(ДОПОЛНИТЕЛЬНОЕ ОБОРУДОВАНИЕ)
(только для модели EX27)**

Установите вал системы уравнивания на корпус двигателя, совместите синхронизирующие метки на шестерне балансира и шестерне коленчатого вала.

ПРИМЕЧАНИЕ: Неправильное совмещение синхронизирующих меток может вывести двигатель из строя вследствие неправильного зацепления деталей.

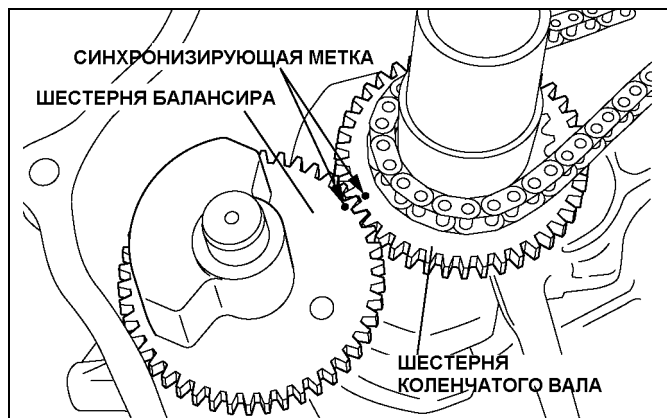


Рис. 5-43

(13) КРЫШКА ГЛАВНОГО ПОДШИПНИКА

При установке крышки главного подшипника смажьте подшипник и нанесите смазку на кромку масляного уплотнения. Также нанесите на поверхность корпуса двигателя герметик (марки Three Bond «1215»). Для исключения повреждения кромки масляного уплотнения перед установкой крышки главного подшипника оберните шпоночную часть коленчатого вала поливиниловой лентой.

ПРИМЕЧАНИЕ: Следите за тем, чтобы рычажная часть вала регулятора не находилась на уровне крышки главного подшипника.

Крутящий момент затягивания:
17,0 – 18,0 Н•м (170 -180 см•кгс) (12,3 – 13,0 фут•фунт-сила)

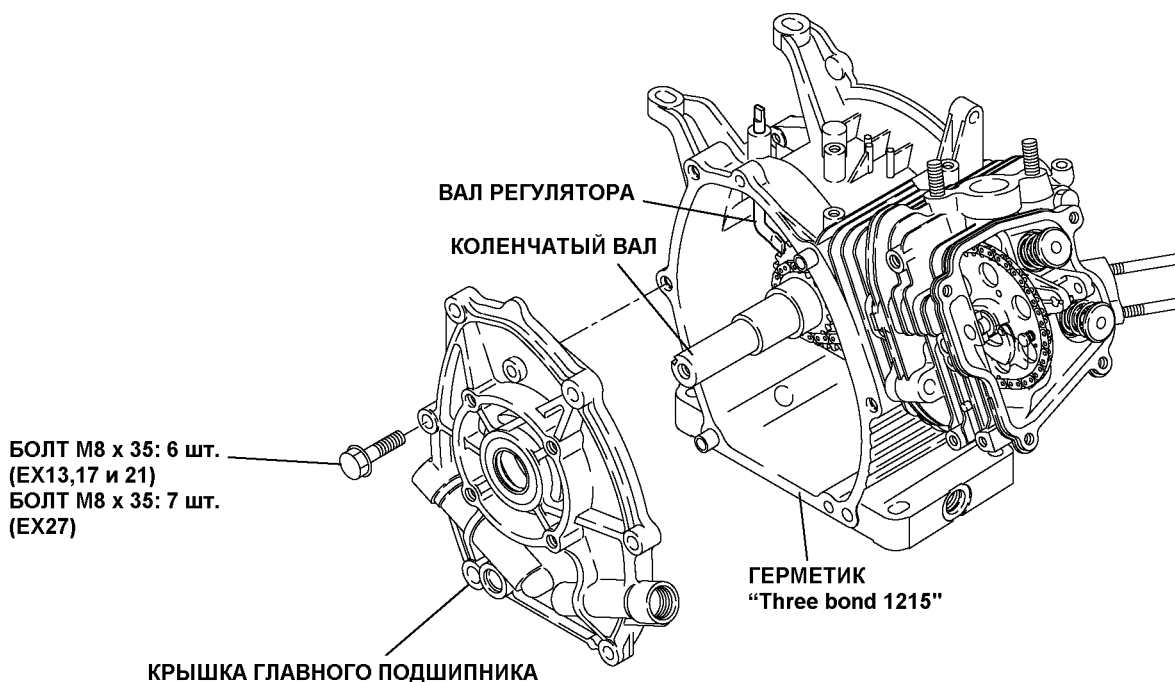


Рис. 5-44

- (14) Пропустите штыри (коромысла клапана) через коромысло клапана и установите их на головку блока цилиндра.

ПРИМЕЧАНИЕ 1: Эту операцию следует выполнять в верхней мёртвой точке компрессии.

(Положение двух отметок керном на звёздочке распределительного вала и поверхности головки блока цилиндра должно совпасть.)

ПРИМЕЧАНИЕ 2: Убедитесь, что поршень находится в верхней мёртвой точке компрессии проверкой взаимного расположения маховика и катушки зажигания или проверкой расположения шпоночного паза сверху.

(См. каждый из фрагментов рис. 5-46)

(15) РЕГУЛИРОВКА КЛАПАННОГО ЗАЗОРА

Временно установите маховик.

Проворачивайте коленчатый вал до положения верхней мёртвой точки и установите щуп толщиномера между клапаном и регулировочным винтом коромысла клапана для измерения зазора.

[Методика регулировки]

Ослабьте на регулировочном винте гайку и поверните винт таким образом, чтобы установить клапанный зазор. Выставив нужный зазор, затяните гайку.

Клапанный зазор (на холодном двигателе)	
Со стороны впускного клапана	0,12 (+0,03/-0) мм [0,0047
Со стороны выпускного клапана	(+0,0012/-0) дюйм]
Крутящий момент затягивания	5,0 – 7,0 Н•м (50 - 70 см•кгс) (3,6 – 5,1 фут•фунт-сила)

ПРИМЕЧАНИЕ: После регулировки клапанных зазоров проверните коленчатый вал и убедитесь, что зазоры впускного и выхлопного клапанов соответствуют заданным значениям.

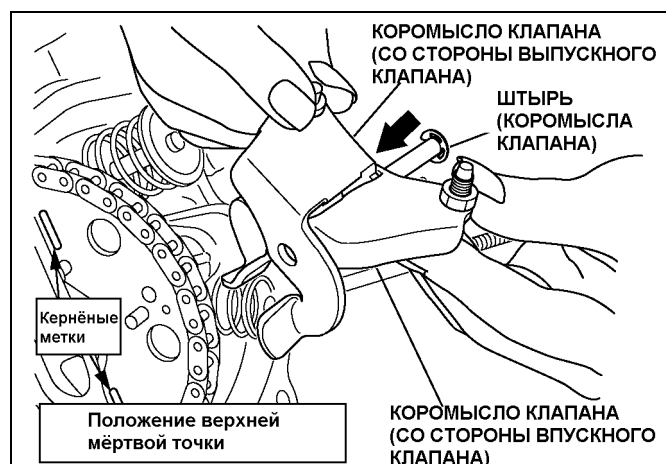


Рис. 5-45

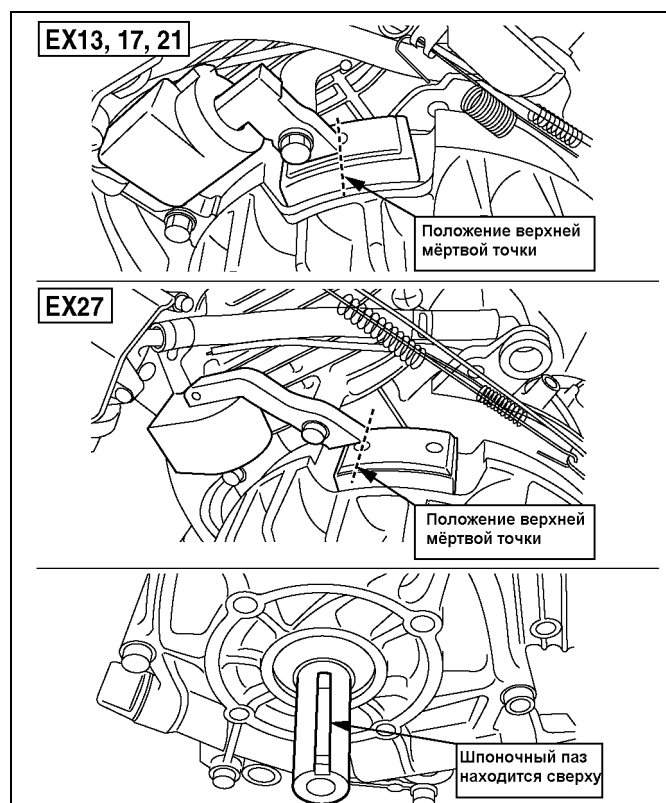


Рис. 5-46

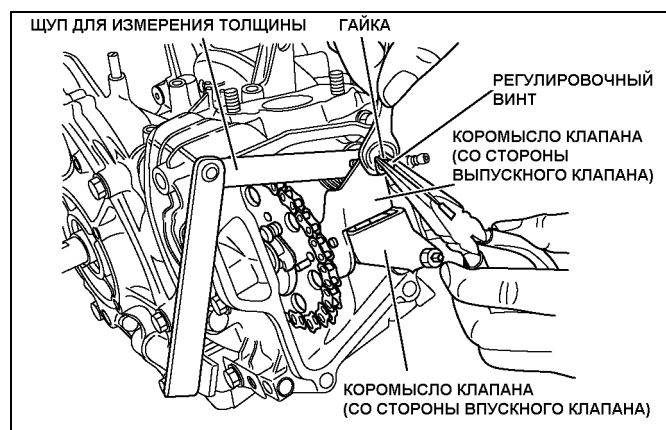


Рис. 5-47

(16) КРЫШКА КОРОМЫСЛА

Замените прокладку на новую и установите крышку коромысла. Болт с буртиком М6 х 12: 4 шт.

Крутящий момент затягивания:
5,0 -7,0 Н•м
(50 -70 см•кгс)
(3,6 – 5,1 фут•фунт-сила)

(17) СВЕЧА ЗАЖИГАНИЯ

Перед установкой удалите со свечи зажигания нагар и осмотрите её электроды. При необходимости замените на новую.

Свеча зажигания: **NGK BR-6HS** или **CHAMPION RL86C**

Межэлектродный зазор	0,6 мм – 0,7 мм
----------------------	-----------------

(18) НАПРАВЛЯЮЩАЯ 1 (КОРПУС)

Совместите верх и низ направляющей 1 (корпус) с корпусом двигателя и закрепите болтами.

[У моделей без электрического стартера]

Болт с буртиком М6 х 12: 1 шт. (Модели EX 13, 17 и 21)

Болт с буртиком М8 х 12: 1 шт. (модель EX27)

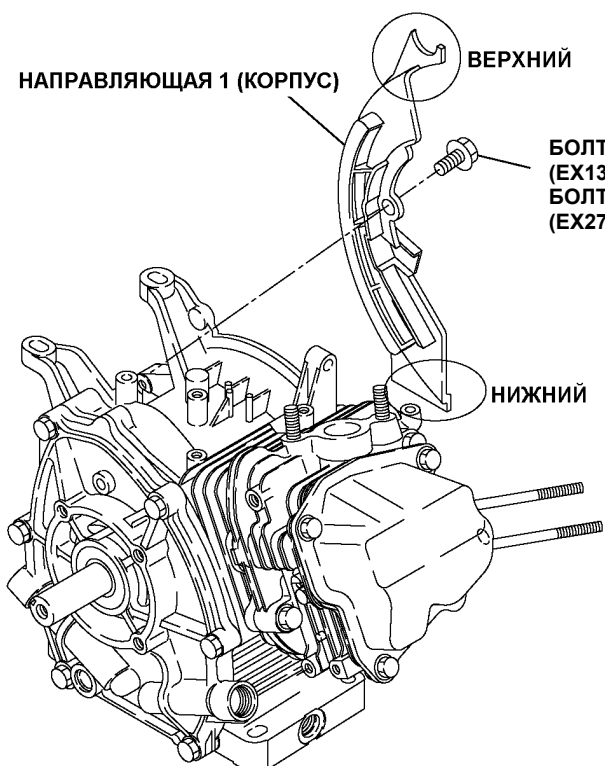


Рис. 5-49b

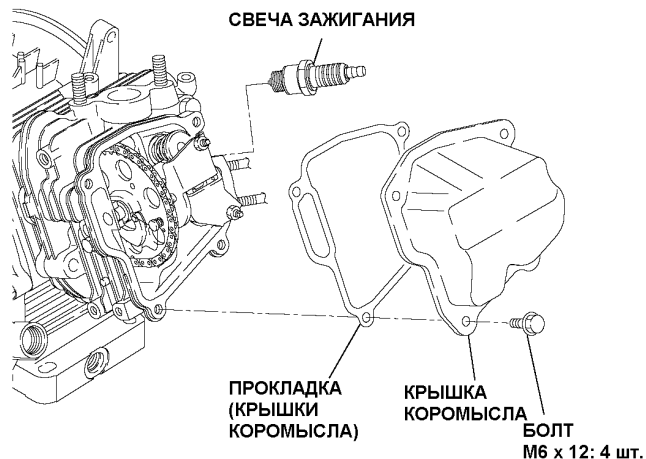


Рис. 5-48

Затягивающие моменты	
Новая свеча зажигания	Крутящий момент повторного затягивания
12,0 -15,0 Н•м (120 -150 см•кгс) (8,7 – 10,8 фут•фунт-сила)	23,0 -27,0 Н•м (230 -270 см•кгс) (16,6 – 19,5 фут•фунт-сила)

[Модель с электрическим стартером]

Установите электрический стартер и зарядную катушку согласно иллюстрациям к разборке.

Крутящий момент затягивания	
EX13,17 и 21	EX27
4,0 Н•м (40 см•кгс) (2,9 фут•фунт-сила)	12,0 Н•м (120 см•кгс) (8,7 фут•фунт-сила)

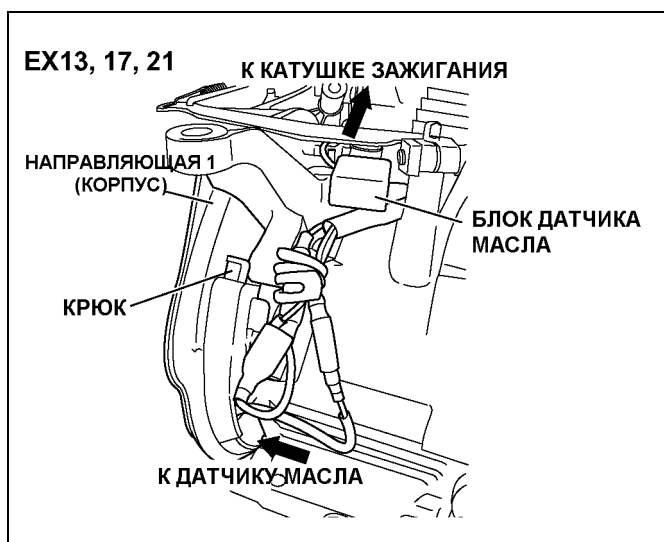


Рис. 5-49a

(19) МАХОВИК И ШКИВ СТАРТЁРА

ПРИМЕЧАНИЕ: При установке маховика удалите смазку с конической части коленчатого вала и маховика.

Установите маховик на коленчатый вал. (Установите маховик вместе со шкивом стартера).

Крутящий момент затягивания:
59,0 -64,0 Н•м
(590 -640 см•кгс)
(42,7 – 46,3 фут•фунт-сила)

Гайка М14: 1 шт. (ЕХ13, 17, 21)

Гайка М18: 1 шт. (ЕХ27)

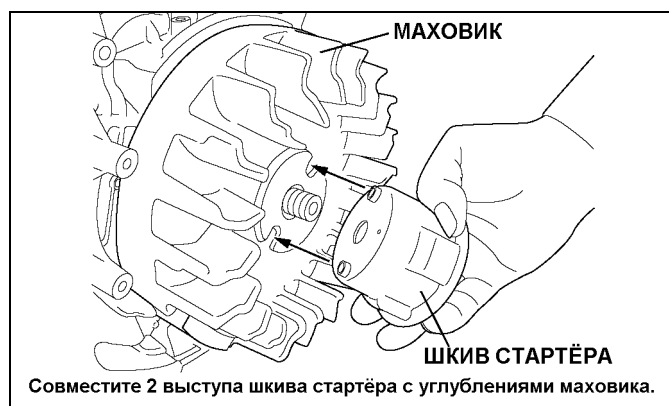


Рис. 5-50

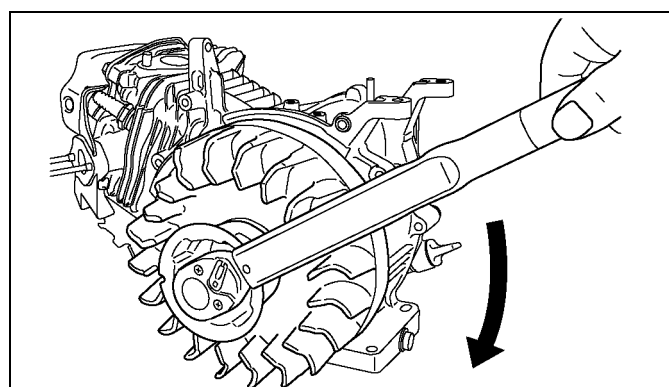


Рис. 5-51

(20) КАТУШКА ЗАЖИГАНИЯ

При установке катушки зажигания проверьте толщиномером воздушный зазор между катушкой зажигания и маховиком.

Воздушный зазор	0,3...0,5 мм
-----------------	--------------

Крутящий момент затягивания
7,0 -9,0 Н•м
(70 -90 см•кгс)
(5,1 – 6,5 фут•фунт-сила)

ВЫПУСКНОЙ БОЛТ М6 х 25: 2 шт.

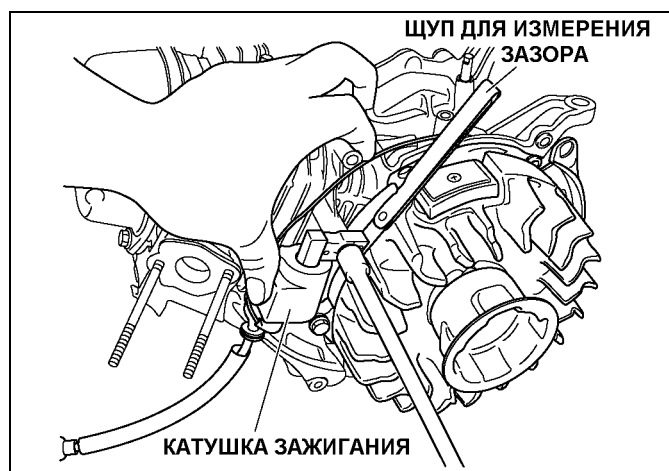


Рис. 5-52

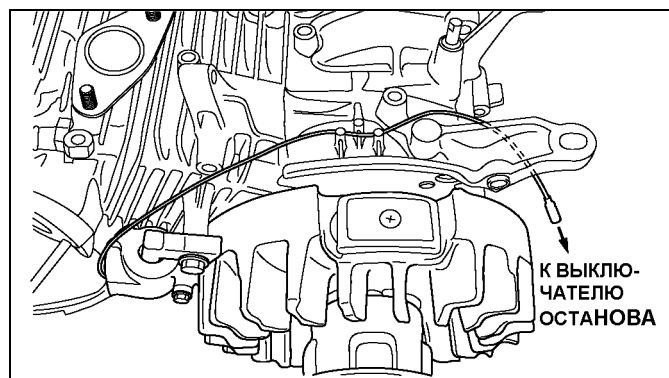


Рис. 5-53

(21) РЫЧАГ РЕГУЛИРОВКИ СКОРОСТИ И НАПРАВЛЯЮЩАЯ

Установите на корпусе двигателя рычаг регулировки скорости и скобу, направляющую 2 (переднюю) и направляющую 3.

ПРИМЕЧАНИЕ: Направляющие 3 используются только в модели EX21.

(22) КАРБЮРАТОР

- (a) Замените прокладку изолятора на новую и установите изолятор на воздухозаборную часть головки блока цилиндра.
- (b) Установите карбюратор.

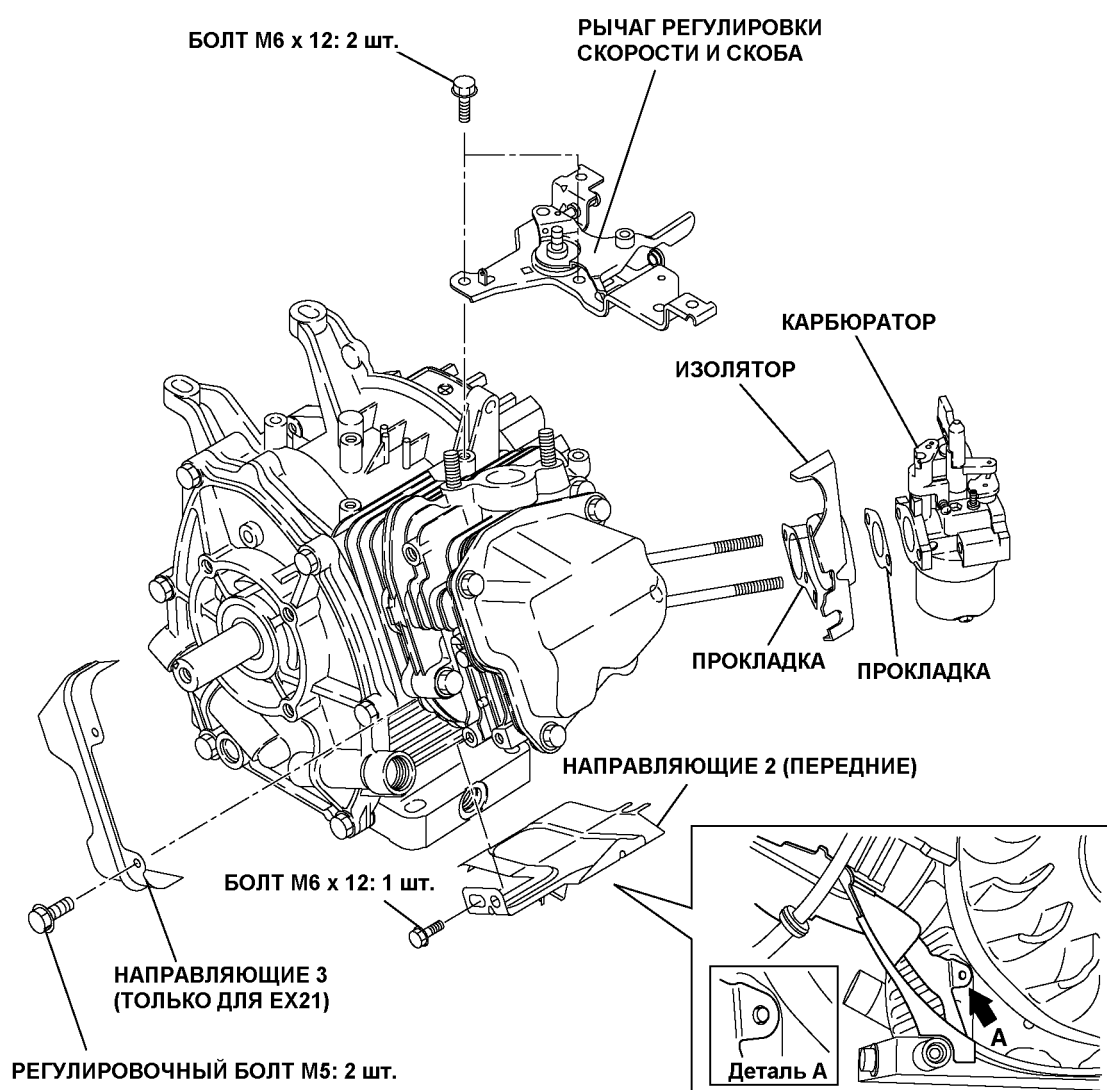


Рис. 5-54

(23) РЫЧАГ РЕГУЛЯТОРА

- Пропустите шатун регулятора через пружину шатуна и соедините с рычагом дроссельной заслонки карбюратора.
- Соедините шатун регулятора и пружину шатуна с рычагом регулятора, после чего установите рычаг регулятора на вал регулятора. Не изменяйте регулировочное положение болта на рычаге регулятора.
- Соедините пружиной регулятора рычаг регулятора с рычагом регулировки скорости.

ПРИМЕЧАНИЕ: Подробности регулировки после установки основания воздушного фильтра см. на стр. 42.

Диапазон изменения длины пружины регулятора

Размеры пружины регулятора определяются частотой.

Стандартный двигатель оснащается пружиной, рассчитанной на частоту генератора 60 Гц.

Различия в размерах в зависимости от частоты:

EX13, 17 / 50 Гц



EX21, 27 / 50 Гц



EX13, 17, 21, 27 / 60 Гц (стандартный)

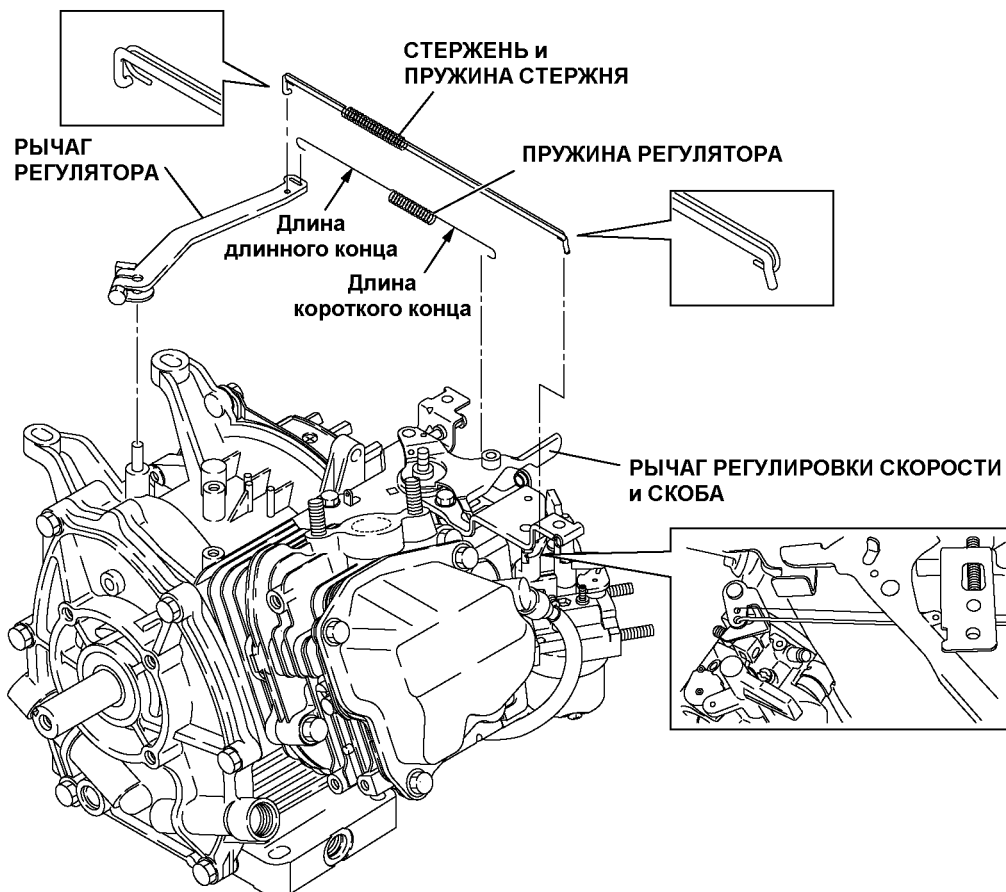


Рис. 5-55

(24) ОСНОВАНИЕ ВОЗДУШНОГО ФИЛЬТРА

Установите трубку сапуна в крышку коромысла и затем установите основание воздушного фильтра.

Гайка с буртиком М6: 2 шт.

Болт с буртиком М6 х 20: 1 шт.

Крутящий момент затягивания:
6,0 -8,0 Н•м
(60 -80 см•кгс)
(4,3 – 13,0 фут•фунт-сила)

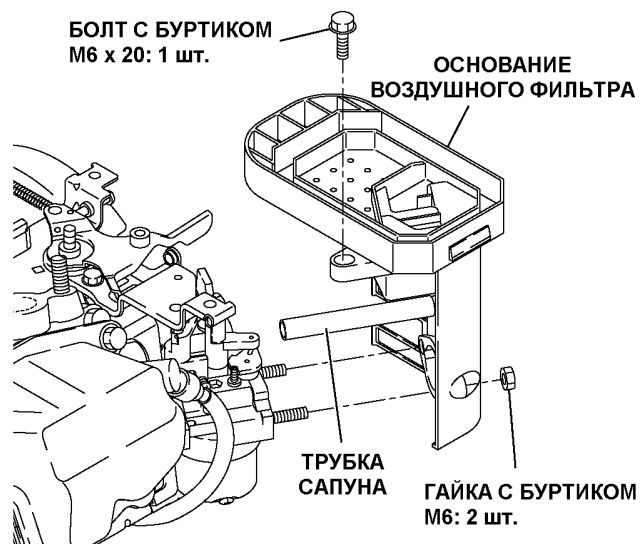


Рис. 5-57

Способ настройки регулирующей системы

Регулирующее устройство представляет собой систему центробежных грузов, соединённых с шестернёй регулятора.

Регулятор позволяет изменять положение дроссельной заслонки, что позволяет поддерживать постоянную частоту вращения даже при изменении нагрузки.

- (1) Переведите рычаг регулировки скорости в положение максимальной скорости и убедитесь, что дроссельная заслонка при этом полностью открыта.
- (2) Захватив верхнюю часть вала регулятора плоскогубцами, поверните его по часовой стрелке до упора. Затяните болт на рычаге регулятора.

Крутящий момент затягивания
8,0 -10,0 Н•м
(80 -100 см•кгс)
(5,8 – 7,2 фут•фунт-сила)

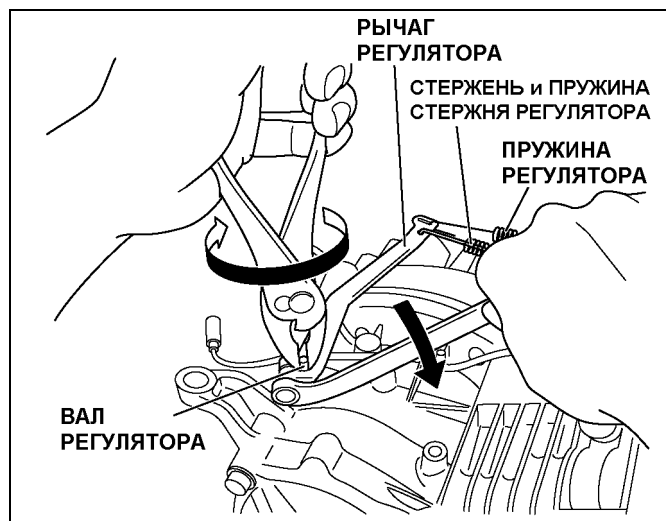


Рис. 5-58

(25) ГЛУШИТЕЛЬ

- (1) Установите на головку блока цилиндра глушитель и прокладку.



Болт М6 х 8: 1 шт.

Гайка М8: 2 шт.

Крутящий момент затягивания	
18,0 -22,0 Н•м	
(180 -220 см•кгс)	
(13,0 – 15,9 фут•фунт-сила)	

- (2) Установите на глушитель крышку глушителя.

Болт с буртиком М6 х 8: 1 шт.

Болт с буртиком М6 х 10: 2 шт.

ПРИМЕЧАНИЕ: Удалите все части лент и ткани, которые были использованы для защиты проёма выхлопной трубы при демонтаже двигателя.

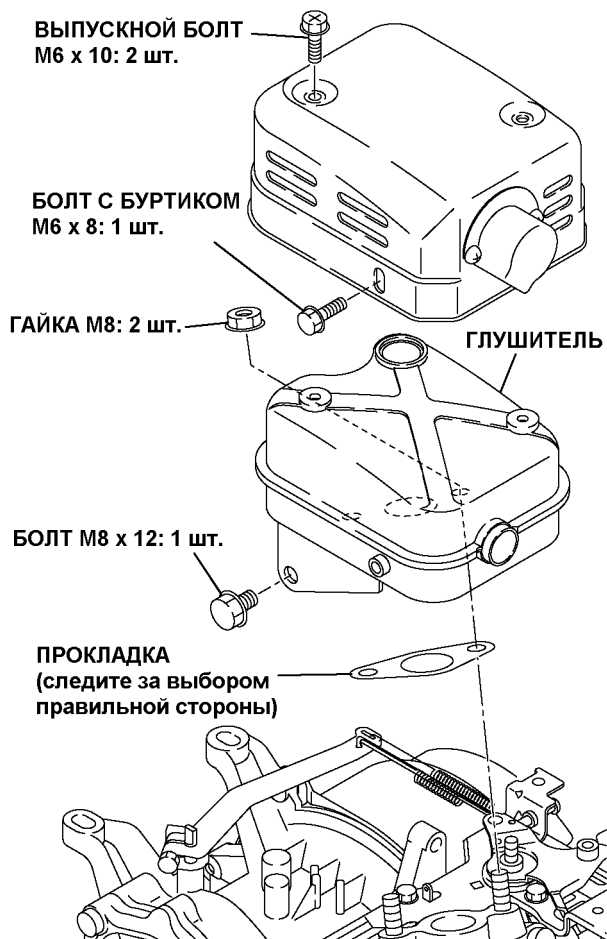


Рис. 5-59a

(26) ТОПЛИВНЫЙ БАК

- (1) Установите в топливный бак топливный сетчатый фильтр.

Крутящий момент затягивания топливного сетчатого фильтра	
3,0 -4,0 Н•м	
(30 -40 см•кгс)	
(2,2 – 2,9 фут•фунт-сила)	

- (2) Подсоедините топливный шланг и закрепите его хомутом.

Модель	EX13	EX17	EX21	EX27
Длина топливного шланга, мм (дюйм)	145(5,7)	150(5,9)	155(6,1)	195(7,7)

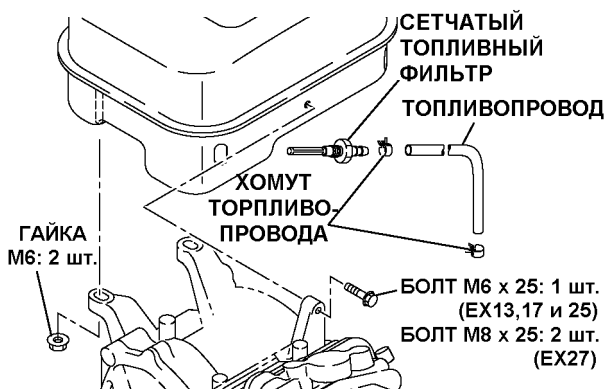


Рис. 5-59b

ПРИМЕЧАНИЕ: Следите за тем, чтобы топливопровод располагался на втулке так, как изображено на рисунке, чтобы он не мог соприкоснуться с маховиком.

При неправильной прокладке топливопровод может соприкоснуться с маховиком и повредиться.

- (3) Установите топливный бак на корпус двигателя.

Гайка М6: 2 шт.

Болт М6 х 25: 1 шт. (Модели EX 13, 17 и 21)

Болт М8 х 25: 2 шт. (модель EX27)

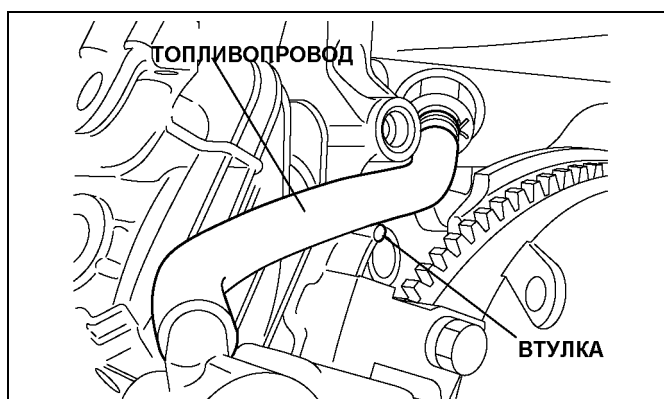


Рис. 5-59с

(27) КОРПУС ВЕНТИЛЯТОРА И РУЧНОЙ СТАРТЁР

- (1) Установите шнур катушки зажигания на корпусе двигателя, выровняв его с направляющей 1 (корпуса).
- (2) Установите на корпус двигателя корпус вентилятора.
Болт М6 х 25: 4 шт.
- (3) Установите на корпус вентилятора ручной стартёр.
Болт М6 х 8: 4 шт.

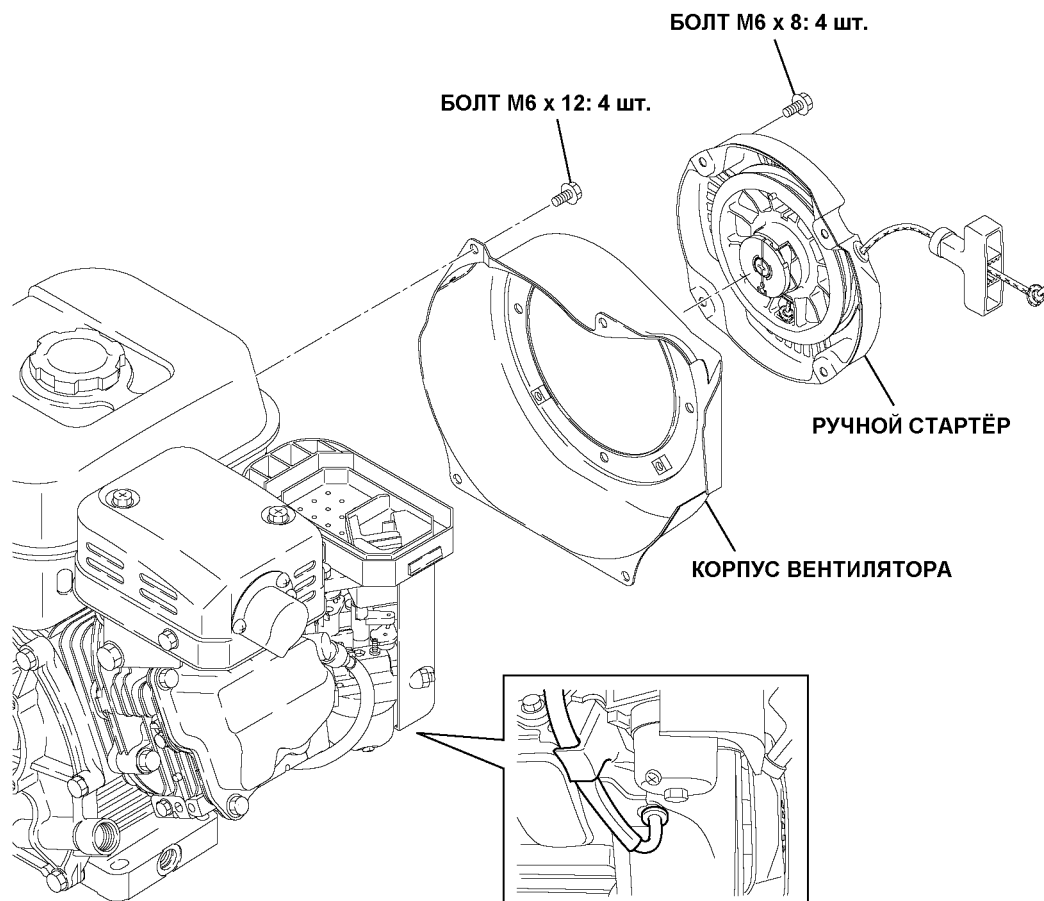


Рис. 5-60

(28) ВЫКЛЮЧАТЕЛЬ ОСТАНОВА ДВИГАТЕЛЯ

- (1) Установите на корпус вентилятора выключатель останова двигателя.
- (2) Подробности проводки см. на монтажной схеме (стр. 51 и 52).

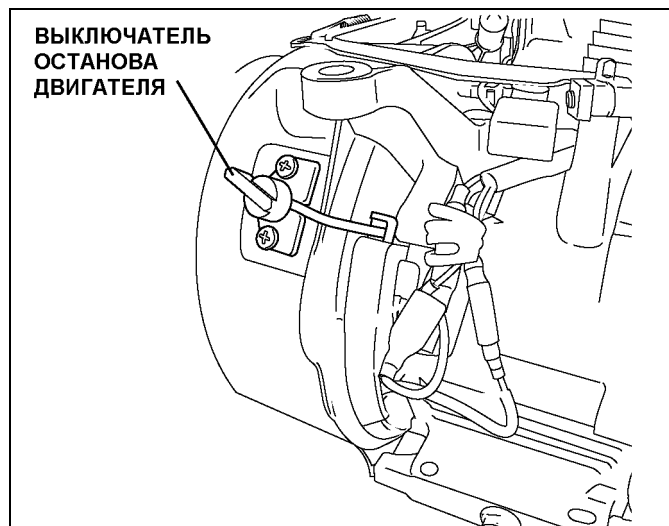


Рис. 5-61

(29) ВОЗДУШНЫЙ ФИЛЬТР

Установите фильтрующий элемент и крышку воздушного фильтра.

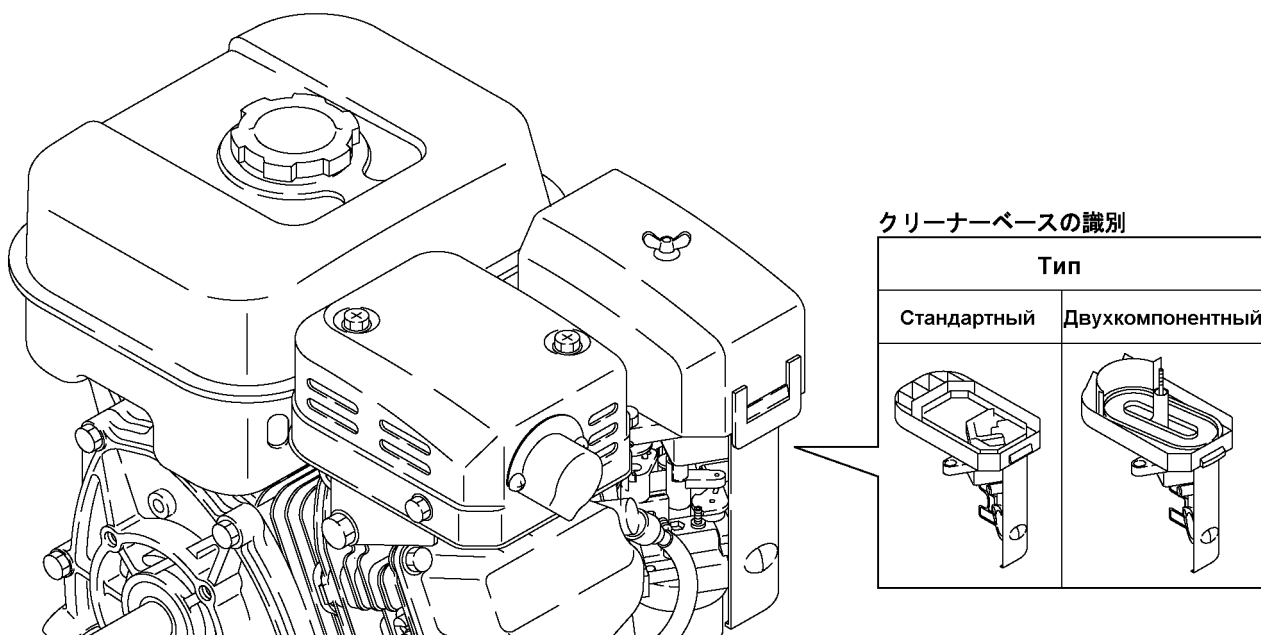


Рис. 5-62

(30) ВНЕШНИЙ ОСМОТР

Сборка завершена. Убедитесь в правильности проводки и в отсутствии ослабленных гаек и болтов и других различных визуально внешних дефектов двигателя.

(31) ЗАЛИВКА МОТОРНОГО МАСЛА

Используйте автомобильное моторное масло класса SE или выше по классификации API. Количество масла зависит от модели двигателя. См. приведённую ниже таблицу.

	Модель EX13	Модель EX17	Модель EX21	Модель EX27
Объём моторного масла	0,6 л			1,0 л

(32) РАБОТА В РЕЖИМЕ ОБКАТКИ

Новый двигатель, как и двигатель, подвергнутый полной переборке с установкой нового поршня, новых колец, клапанов и соединительных шатунов перед вводом в эксплуатацию должен быть подвергнут ОБКАТКЕ.

Хорошая притирка и рабочие зазоры между деталями могут быть достигнуты только после обкатки двигателя в течение короткого промежутка времени при пониженных оборотах и нагрузках.

При испытании двигателя проверяйте его на утечку масла.

Выполните окончательную регулировку карбюратора и настройте рабочую скорость двигателя.

Этап	Модель EX13	Модель EX17	Модель EX21	Модель EX27	Обороты двигателя	Время
Этап 1	Без нагрузки				2500 об/мин	10 мин
Этап 2	Без нагрузки				3000 об/мин	10 мин
Этап 3	Без нагрузки				3600 об/мин	10 мин
Этап 4	1,5 л.с.	2 л.с.	2,5 л.с.	3,5 л.с.	3600 об/мин	30 мин
Этап 5	3 л.с.	4 л.с.	5 л.с.	7 л.с.	3600 об/мин	30 мин

6. МОТОРНОЕ МАСЛО

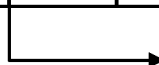
Использование моторного класса указанного сорта и вязкости значительно продлевает срок службы двигателя и повышает его производительность.

Использование недостаточного или избыточного количества масла может привести к серьёзным проблемам, включая заклинивание двигателя.

6-1 КЛАССИФИКАЦИЯ СОРТОВ МАСЛА

Классификация API (Американского нефтяного института)

Класс	SA	SB	SC	SD	SE	SF	SG	SH	SJ
-------	----	----	----	----	----	----	----	----	----



Классы, рекомендуемые для двигателей Robin: SE или выше
(рекомендуются SG, SH или SJ)

6-2 КЛАССИФИКАЦИЯ СОРТОВ МАСЛА ПО ВЯЗКОСТИ

Классификация SAE (Общества инженеров автомобильной промышленности и транспорта)

Сезонное	5W						
	10W						
	20W						
	#20						
	#30						
Всесезонное универсальное	10W-30						
	10W-40						
Окружающая температура	-20	-10	0	10	20	30	40°C
	-4	14	32	50	68	86	104°F

Следите за тем, чтобы указанная в таблице вязкость автомобильного моторного масла соответствовала температуре окружающего воздуха.

Когда температура окружающего воздуха падает ниже -20°C или становится выше $+40^{\circ}\text{C}$, следует выбирать моторное масло с вязкостью, соответствующей преобладающим условиям.

При использовании универсальных всесезонных масел следует помнить о том, что скорость расхода масла увеличивается с ростом температуры воздуха.

6-3 ДОБАВЛЕНИЕ И ЗАМЕНА МОТОРНОГО МАСЛА

Проверка уровня и добавление При каждом использовании двигателя. (доливайте моторного масла масло до максимальной отметки)

Замена моторного масла Первая замена после 20 часов эксплуатации
Впоследствии каждые 100 часов эксплуатации

7. МАГНЕТО

7-1 МАГНЕТО

В двигателях Robin используется бесконтактная система зажигания типа Т.І.С.

(1) Система Т.І.С. (транзисторная система зажигания) в стандартной комплектации оснащена расположенной снаружи маховика катушкой зажигания.

Система обмотки возбуждения поставляется как дополнительное оборудование.

(Маховик является специализированным компонентом оборудования.)

Катушка освещения располагается внутри маховика, а катушка зажигания - снаружи.

7-2 ОСМОТР МАГНЕТО

Если двигатель не запускается, запускается с трудом или работает с перебоями, проверьте магнето на дефекты с соблюдением следующей методики:

(1) Тщательно проверьте кабель высокого напряжения на отсутствие повреждений и коротких замыканий.

(2) Проверьте искру.

Извлеките свечу из головки блока цилиндра, подключите её к контактному проводу и заземлите её на головку цилиндра или другую металлическую деталь двигателя.

(Разрядный промежуток между электродами свечи должен составлять от 0,6 мм до 0,7 мм).

Проверните вал двигателя вытягиванием троса ручного стартера и убедитесь в наличии в разрядном промежутке искры. При наличии искрения проверьте его интенсивность.

(Перед проверкой свечи отсоедините от разъёма провод первичной обмотки.)

Вслед за этим отсоедините свечу от колпачка свечи и проверьте наличие искры на конце высоковольтного кабеля.

7-3 СИСТЕМА ЗАЖИГАНИЯ (EX13,17 и 21)

7-3-1 ТИПЫ СИСТЕМ ЗАЖИГАНИЯ

Модели EX13, 17 и EX21 оснащены бесконтактными транзисторными системами зажигания Т.І.С. В виде дополнительной комплектации эти системы могут оснащаться ламповой и зарядной катушками, а также катушкой возбуждения.

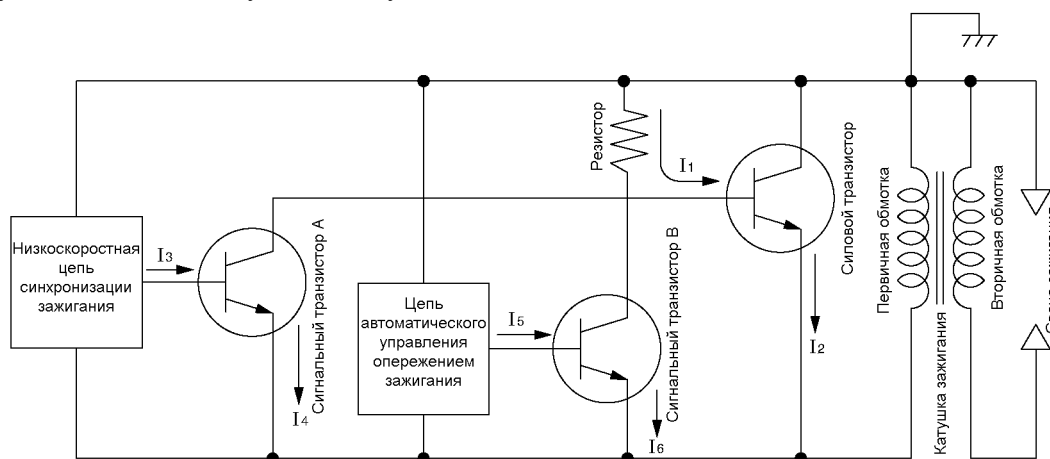


Рис. 7-1(а)

7-3-2 ТЕОРЕТИЧЕСКИЕ ОСНОВЫ

Для облегчения стабилизации работы двигателя в цепь катушки зажигания встроена система ступенчатого изменения угла опережения зажигания. Эта система поддерживает два базовых угла опережения зажигания в зависимости от частоты вращения двигателя. Ниже приведено описание работы системы.

- 1) **При пониженных оборотах двигателя**
Вращение маховика индуцирует ток I_1 , и протекание его через базовый вывод силового транзистора активизирует протекание тока I_2 .

По мере того, как двигатель развивает обороты, требующие установки опережения зажигания, активизируется цепь управления опережением зажигания на пониженных оборотах и позволяет току I_3 течь через базовый контакт силового транзистора.

При этом возникает ток через коллектор I_4 , который перекроет ток в контуре I_1 и резко прекратит подачу тока I_2 , поскольку силовой транзистор закроется.

Это резкое изменение тока генерирует на вторичной обмотке катушки зажигания высокое напряжение, которое создаёт между электродами свечи искру.

- 2) **При повышенных оборотах двигателя**

Вращение маховика генерирует ток I_1 , протекающий через базу силового транзистора и вызывает протекание тока I_2 .

По мере того, как двигатель достигает момента зажигания, активизируется цепь управления опережением зажигания на повышенных оборотах и позволяет току I_5 течь через базовый контакт мощного транзистора. При этом возникает ток через коллектор I_6 , который перекроет ток в контуре I_1 и резко прекратит подачу тока I_2 , поскольку силовой транзистор закроется.

Это резкое изменение тока генерирует на вторичной обмотке катушки зажигания высокое напряжение, которое создаёт между электродами свечи искру.

Цепь синхронизации зажигания при повышенных оборотах двигателя активизируется раньше, чем цепь синхронизации при пониженных оборотах и не активизируется при пониженных скоростях.

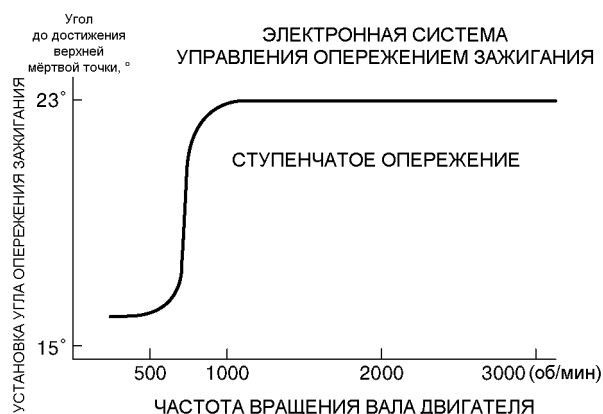


Рис. 7-1(б)

7-4 СИСТЕМА ЗАЖИГАНИЯ (EX27)

7-4-1 ВНУТРЕННЯЯ ЦЕПЬ КАТУШКИ ЗАЖИГАНИЯ

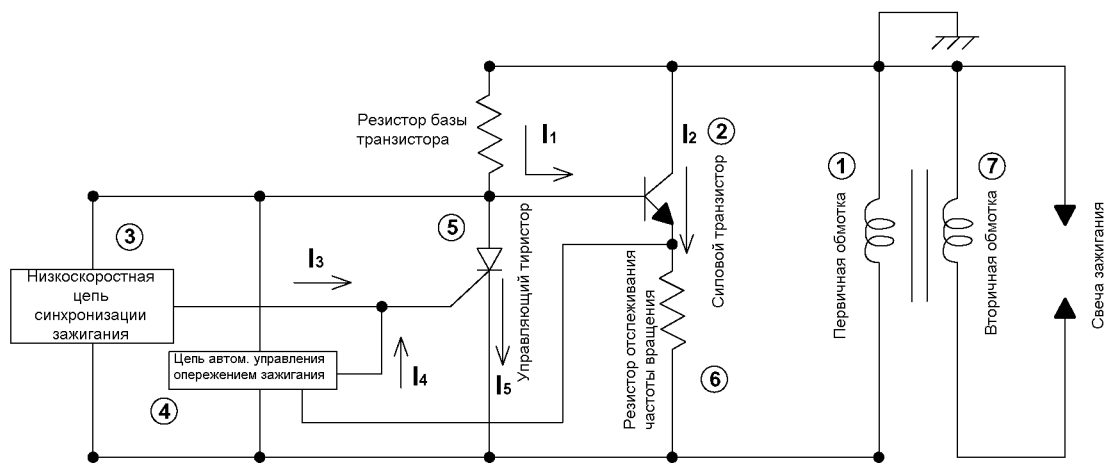


Рис. 7-2а

7-4-2 ХАРАКТЕРИСТИКИ УСТАНОВКИ УГЛА ОПЕРЕЖЕНИЯ ЗАЖИГАНИЯ

ЛИНЕЙНОЕ ОПЕРЕЖЕНИЕ

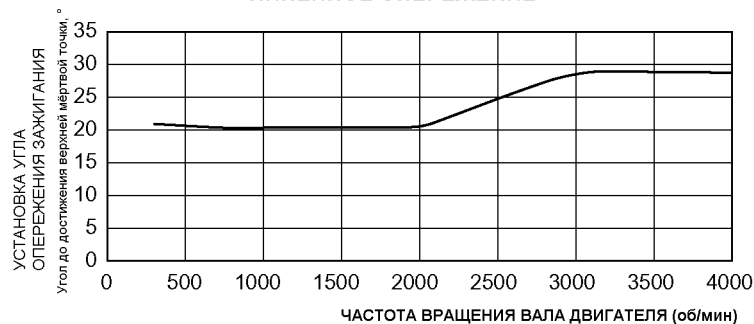


Рис. 7-2b

7-4-3 ТЕОРЕТИЧЕСКИЕ ОСНОВЫ

- При вращении маховика в первичной обмотке (1) катушки зажигания генерируется электрический ток, и ток базы I_1 поступает на силовой транзистор (2). Ток I_1 открывает силовой транзистор и вызывает протекание через него тока I_2 . Это полностью соответствует ситуации, когда в контактных системах зажигания происходит замыкание контакта прерывателя контактов распределителя зажигания.
- При пониженных оборотах двигателя низкоскоростная цепь синхронизации зажигания (4) срабатывает таким образом, что направляет ток управляющего электрода I_3 для открывания управляющего тиристора (5), и ток I_1 вызывает протекание через тиристор тока I_5 . В этот момент силовой транзистор (2) закрывается и резко прекращает подачу тока I_2 , в результате чего во вторичной обмотке (7) возникает высокое напряжение, создающее в разрядном промежутке свечи зажигания искру. Как показано на расположенном выше графике, угол опережения зажигания при снижении оборотов двигателя уменьшается.
- При повышенных оборотах двигателя (свыше 2000 об/мин) цепь синхронизации зажигания (4) срабатывает таким образом, что направляет ток управляющего электрода I_4 для открывания управляющего тиристора (5), и ток I_1 вызывает протекание через тиристор тока I_5 . В этот момент силовой транзистор (2) закрывается и резко прекращает подачу тока I_2 , в результате чего во вторичной обмотке (7) возникает высокое напряжение, создающее в разрядном промежутке свечи зажигания искру. При оборотах свыше 2000 об/мин синхронизация зажигания при каждой частоте вращения двигателя контролируется цепью автоматического управления опережением зажигания (4), которая будет получать электрические сигналы от резистора отслеживания частоты вращения (6).

Как показано на расположенном выше графике, угол опережения зажигания при изменении частоты вращения двигателя от пониженной к повышенной изменяется линейно.

8. МОНТАЖНАЯ СХЕМА

8-1 МОДЕЛИ БЕЗ ЭЛЕКТРИЧЕСКОГО СТАРТЁРА (EX13, 17, 21 и 27)



Рис. 8-1

8-2 МОДЕЛИ С ЭЛЕКТРИЧЕСКИМ СТАРТЁРОМ (EX17 и 21)

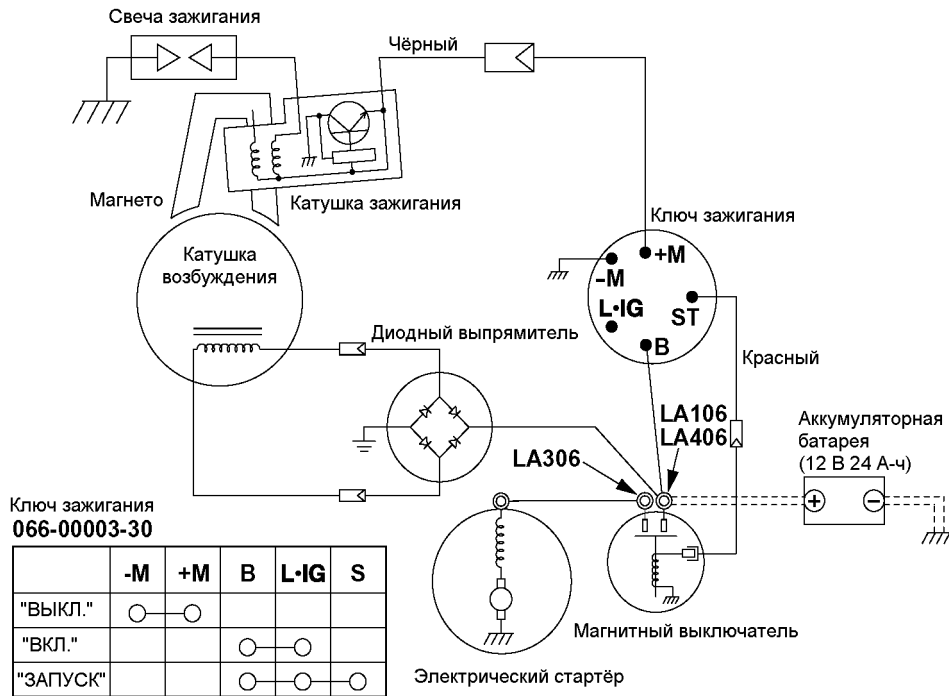


Рис. 8-2

8-3 МОДЕЛЬ С ЭЛЕКТРИЧЕСКИМ СТАРТЁРОМ (EX27)

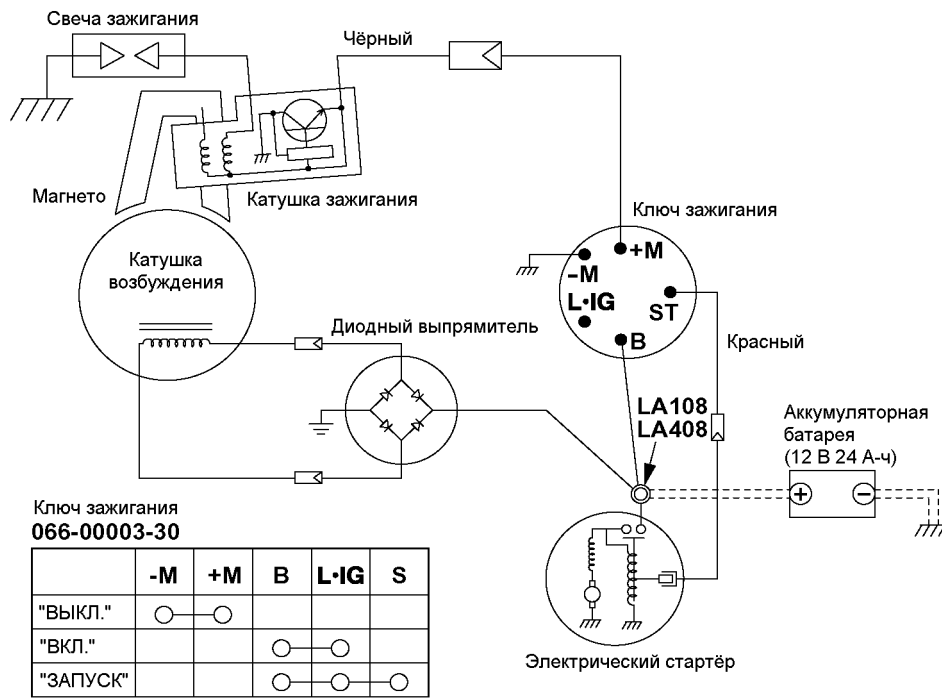


Рис. 8-3

8-4 МОДЕЛЬ С ДАТЧИКОМ МАСЛА

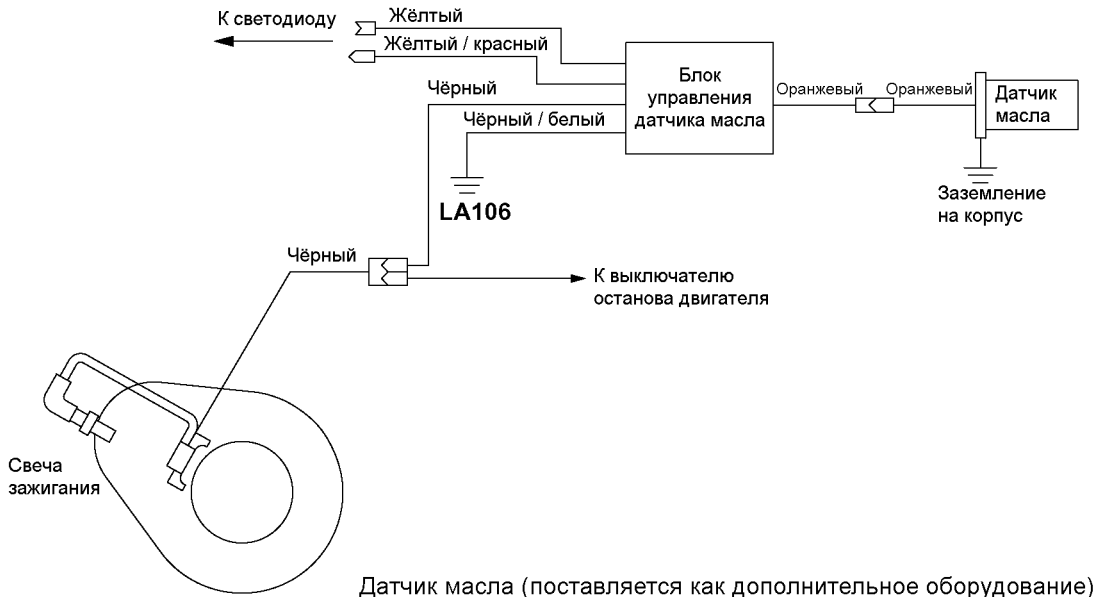


Рис. 8-4

9. ЭЛЕКТРИЧЕСКИЙ СТАРТЁР

9-1 ТЕХНИЧЕСКИЕ ХАРАКТЕРИСТИКИ

	Модели EX17, 21	Модель EX27
Напряжение (В)	12	
Мощность (кВт)	0,6	0,6
Масса (кг)	1,6	3,4

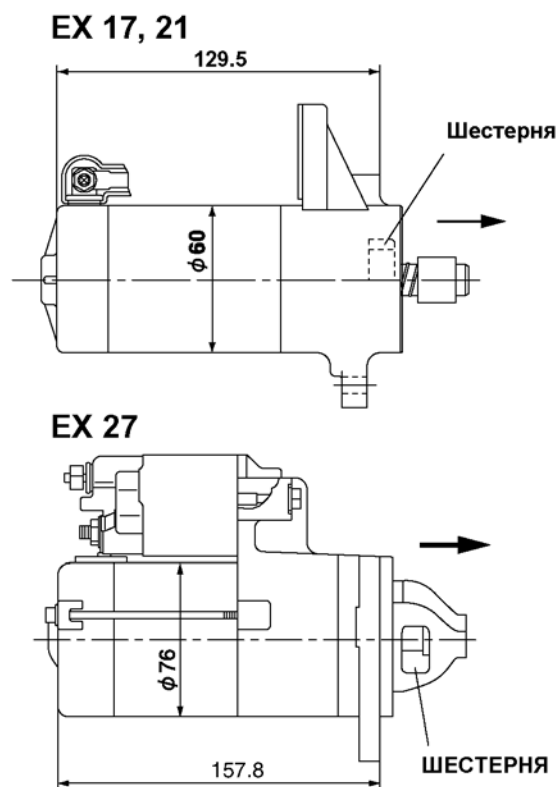


Рис. 9-1

9-2 ПРИНЦИП РАБОТЫ

Батарея соединена с клеммой магнитного выключателя диаметром 6 или 8 мм.

На расположенном ниже рисунке показаны состояния, соответствующие включённому стартёру.

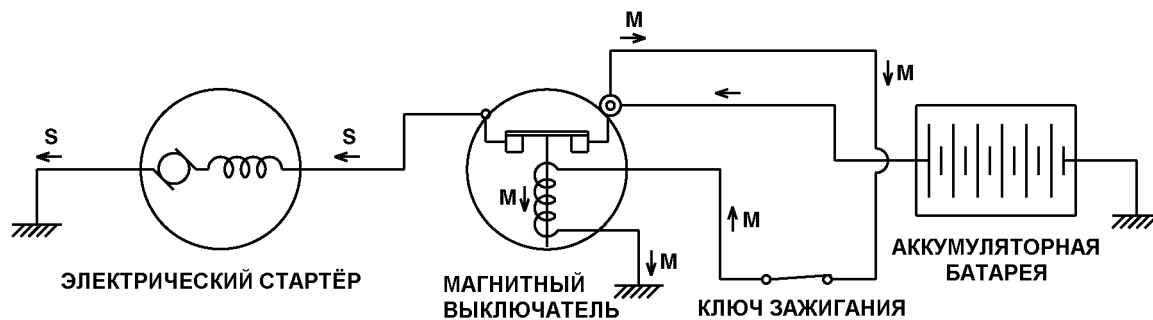


Рис. 9-2

Имеются две находящиеся под напряжением цепи: цепь магнитного выключателя (М) и цепь пускового электродвигателя (S). Когда ключ зажигания находится в положении «ВКЛ.», цепь (М) замыкается и ток течёт в указанном стрелками направлении, что вызывает появление магнитного потока в магнитном выключателе и втягивание контактора.

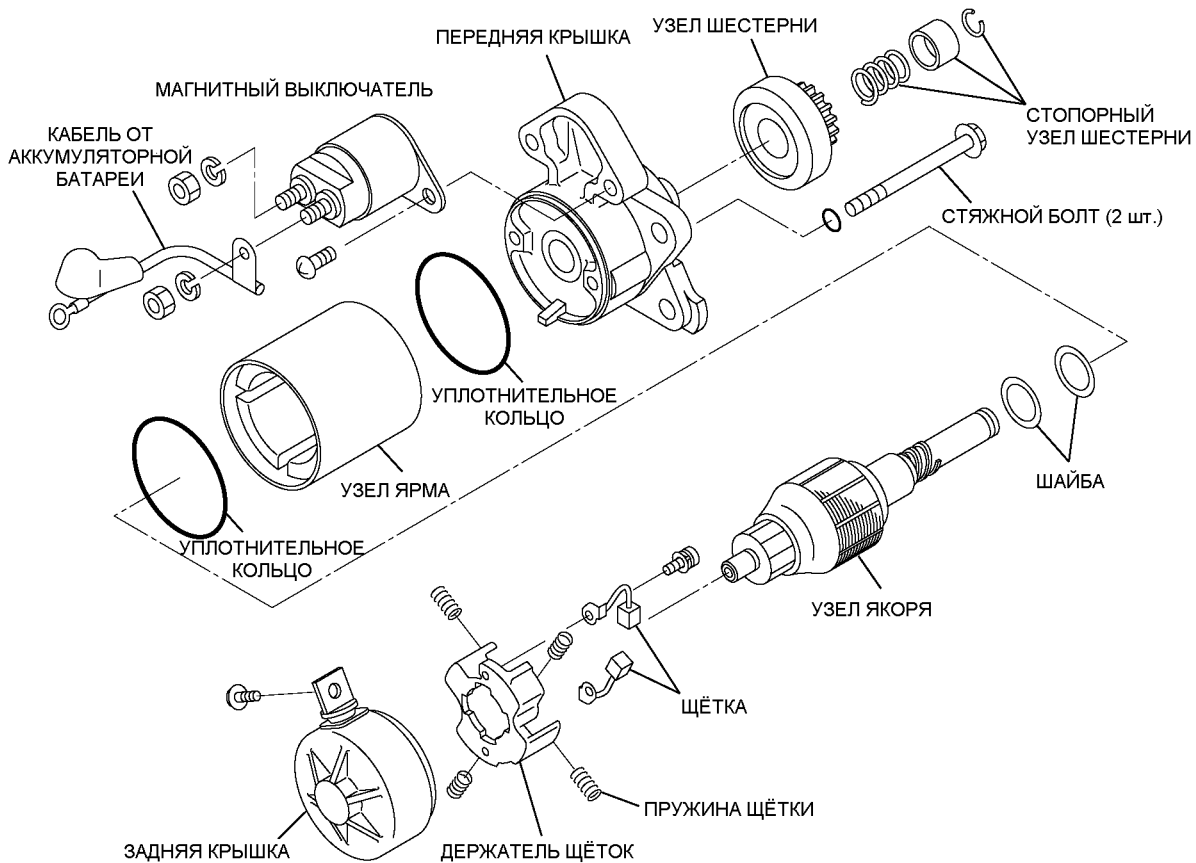
В результате по цепи (М) протекает слабый ток, а в цепи (S) протекает большой пусковой ток.

На пусковой двигатель подаётся питание и он проворачивает вал двигателя.

Зацепление шестерни (EX17,21)

При запуске пускового двигателя грузы, встроенные в расположенные на валу спиральные канавки, перемещаются под действием центробежной силы и выталкивают ведущую шестерню, каковая входит в зацепление с кольцевым зубчатым колесом.

9-3 КОМПЛЕКТУЮЩИЕ ДЕТАЛИ (модели EX17 and EX21)



(Модель EX27)

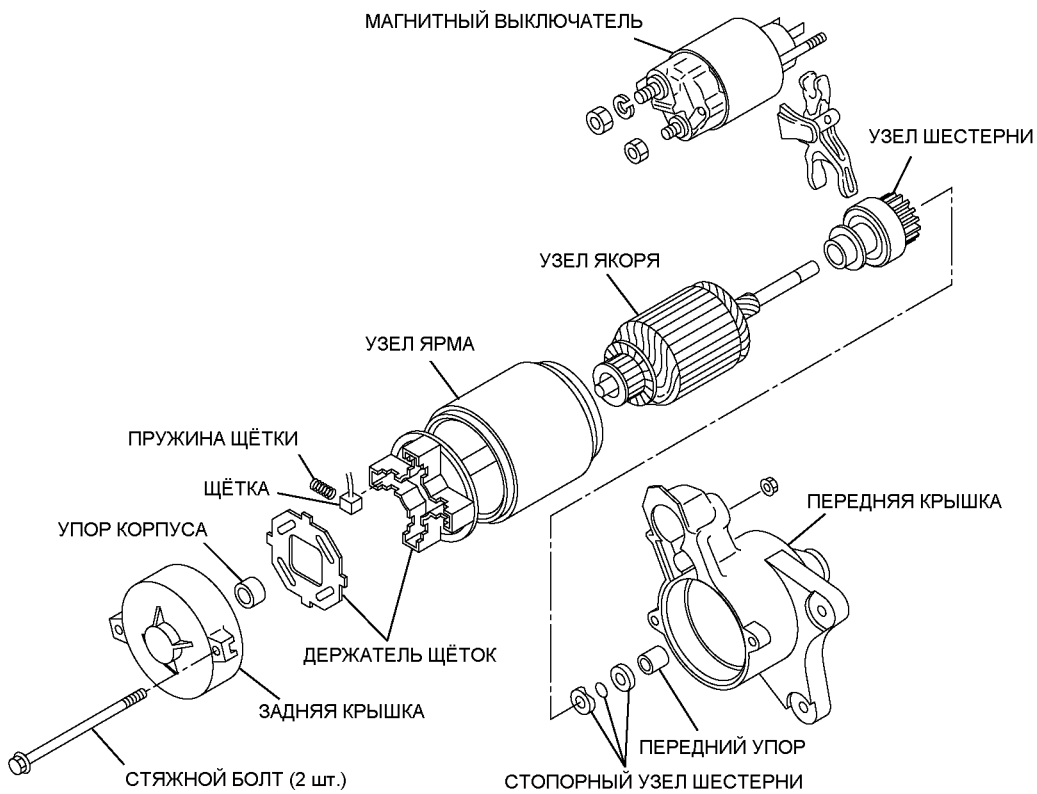


Рис. 9-3

10. ДАТЧИК МАСЛА

10-1 ТЕХНИЧЕСКИЕ ХАРАКТЕРИСТИКИ

Тип	Поплавкового типа (со встроенным герконом)
Сопротивление (при МАКСИМАЛЬНОМ уровне масла)	Не менее 100 МОм
Рабочая температура	от -30 до +180°C



Рис. 10-1

10-2 КОНСТРУКЦИЯ И ПРИНЦИП РАБОТЫ

Датчик масла состоит из поплавка, встроенного в поплавок магнита и собственно датчика уровня масла. В зависимости от уровня масла поплавок либо всплывает вверх, либо опускается на дно. При максимальном уровне масла поплавок находится наверху.

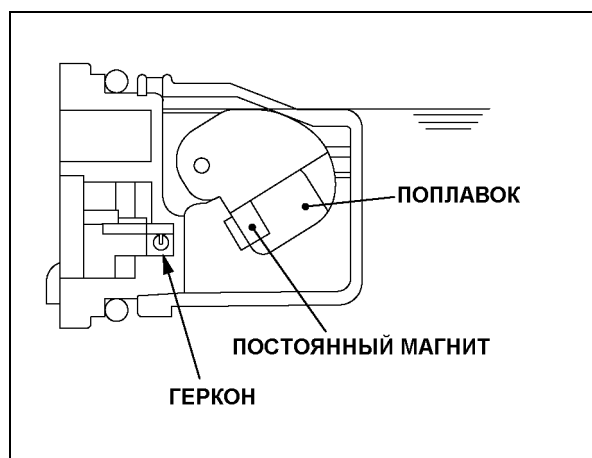


Рис. 10-2

При минимальном уровне масла поплавок опускается вниз. Постоянный магнит приближается к геркону и замыкает его контакты силой магнитного взаимодействия.

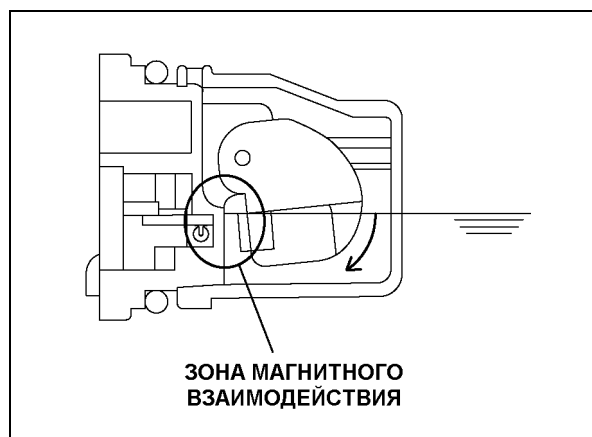


Рис. 10-3

ПРИМЕЧАНИЕ: Согласно монтажной схеме см. раздел 8-4 (стр.52).

11. АВТОМАТИЧЕСКАЯ СИСТЕМА СБРОСА ДАВЛЕНИЯ

11-1 НАЗНАЧЕНИЕ И КОНСТРУКЦИЯ

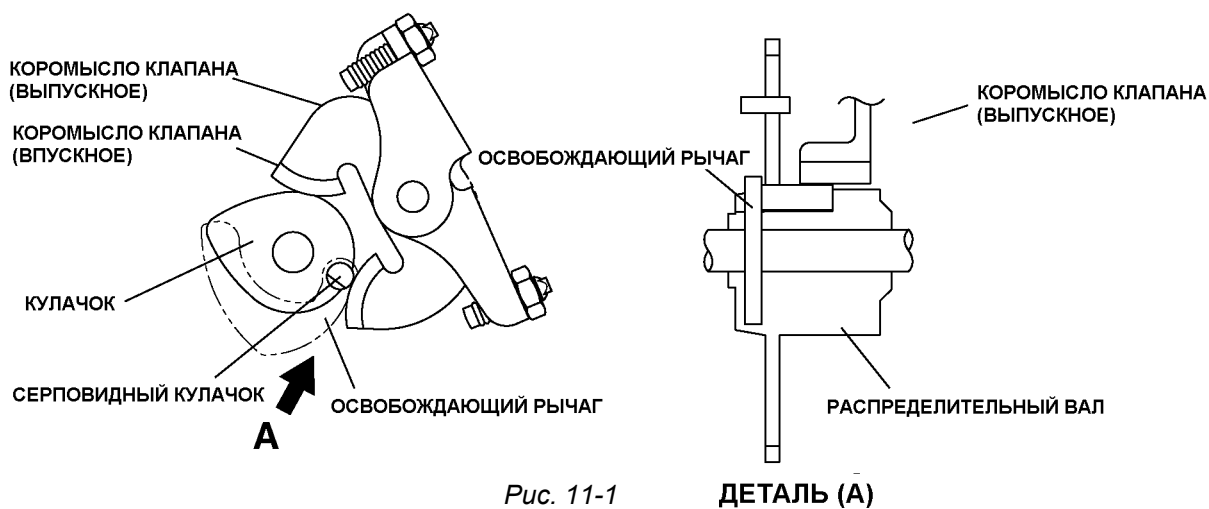
Стандартная комплектация двигателей серии EX предусматривает автоматическую систему сброса давления, упрощающую запуск двигателя и требующую меньшего усилия для вытягивания троса ручного стартера.

Система автоматического сброса давления сбрасывает давление в двигателе приоткрыванием выпускного клапана при частоте прокручивания двигателя. Далее следует пояснение принципа работы.

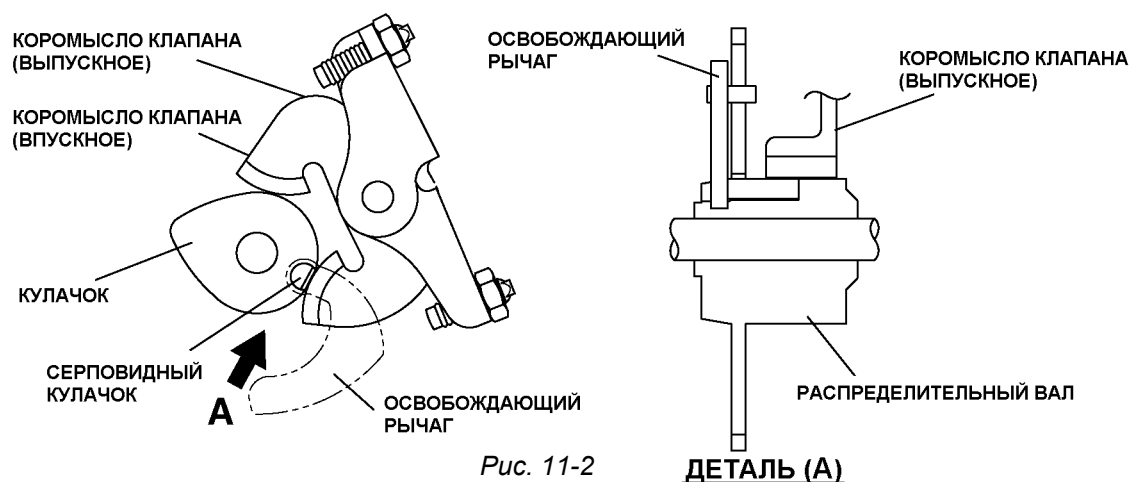
В конце процесса сжатия освобождающий рычаг приподнимает коромысло клапана (фаза выпуска), который в свою очередь слегка приоткрывает выпускной клапан для сброса давления.

На одном конце освобождающего рычага размещён центробежный груз, а на другом – серповидный кулачок.

При проворачивании двигателя серповидный кулачок выдвигается над профилем кулачка и приподнимает коромысло клапана (фаза выпуска), поскольку усилие возвратной пружины на грузе превышает приложенную к грузу центробежную силу.



При достижении заданной частоты проворачивания вала серпообразный кулачок втягивается под профиль, поскольку приложенная к центробежному грузу центробежная сила становится больше развиваемого возвратной пружиной усилия и таким образом занимает положение, указанное на расположенном ниже рисунке.



11-2 ОБСЛЕДОВАНИЕ

При сборке освобождающего рычага следите за тем, чтобы он работал плавно.

12. КАРБЮРАТОР

12-1 ТЕХНИЧЕСКИЕ ХАРАКТЕРИСТИКИ

Тип воздушного фильтра	EX13		EX17		EX21		EX27	
	Стандартный	Двойной	Стандартный	Двойной	Стандартный	Двойной	Стандартный	Двойной
Главная форсунка	70,0	68,8	81,3	80,3	86,3	83,8	98,0	96,0
Подпиточная форсунка	40,0	40,0	40,0	40,0	41,3		40,0	
Угол поворота регулировочного винта подпиточной форсунки	1-3/4		1-1/4		1		1-1/2	

12-2 НАЗНАЧЕНИЕ И КОНСТРУКЦИЯ

12-2-1 ПОПЛАВКОВАЯ СИСТЕМА

Поплавковая камера расположена под корпусом карбюратора. За счёт поплавка и игольчатого клапана в поплавковой камере во время работы двигателя поддерживается постоянный уровень топлива.

Топливо поступает в поплавковую камеру из бака через игольчатый клапан. Когда топливо достигает определённого уровня, поплавок всплывает.

Когда плавучесть поплавка уравнивается давлением топлива, игольчатый клапан перекрывает поток топлива, поддерживая тем самым определённый уровень топлива.

12-2-2 ПОДПИТОЧНАЯ СИСТЕМА

Подпиточная система служит для подачи в двигатель топлива при работе в режиме холостого хода и малых оборотов.

Топливо первоначально отмеряется главной форсункой, и затем дозируется повторной подпиточной форсункой. В подпиточной форсунке топливо смешивается с воздухом, отмеряемым подпиточной воздушной форсункой, и затем топливно-воздушная смесь подаётся через подпиточный выходной патрубок и байпас в двигатель. На холостом ходу топливо подаётся в двигатель преимущественно через подпиточную форсунку.

12-2-3 ОСНОВНАЯ СИСТЕМА

Основная система служит для подачи в двигатель топлива при работе на средних и высоких оборотах.

Топливо отмеряется главной форсункой и подаётся во впрыск основного жиклера. Отмеренный главной воздушной форсункой воздух смешивается с топливом во впускных отверстиях впрыска основного жиклера. Воздушно-топливный туман впрыскивается в трубку Вентури и дополнительно смешивается с поступающим из воздушного фильтра воздухом. Эта воздушно-топливная смесь приобретает таким образом оптимальную концентрацию и подаётся в камеру сгорания двигателя.

12-2-4 СИСТЕМА ВОЗДУШНОЙ ЗАСЛОНКИ КАРБЮРАТОРА

Воздушная заслонка предназначена для облегчения запуска двигателя в холодных условиях.

Когда двигатель запускается с закрытой заслонкой, разрежение на впрыске основного жиклера возрастает. В силу этого в карбюратор подаётся больше топлива, что в свою очередь облегчает запуск двигателя.

СХЕМАТИЧЕСКИЙ ЧЕРТЁЖ ТОПЛИВНОЙ СИСТЕМЫ

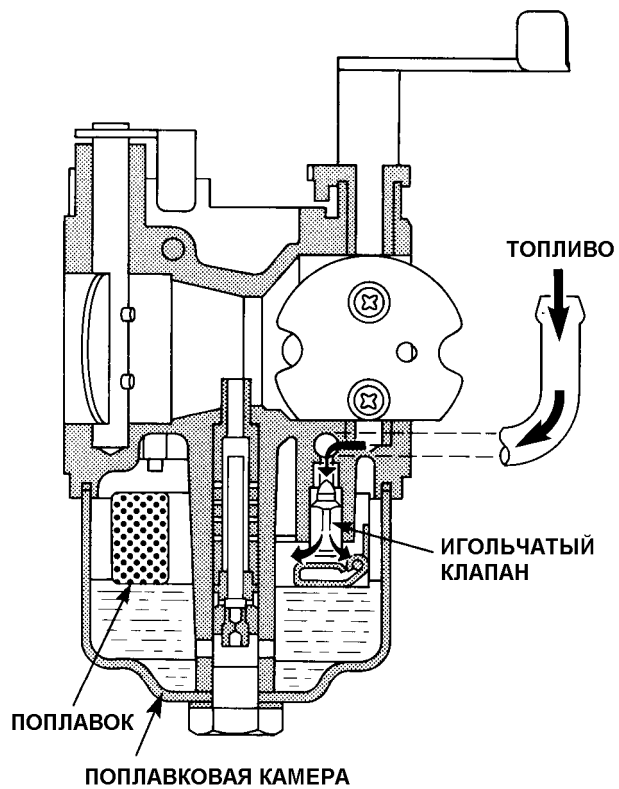


Рис. 12-1

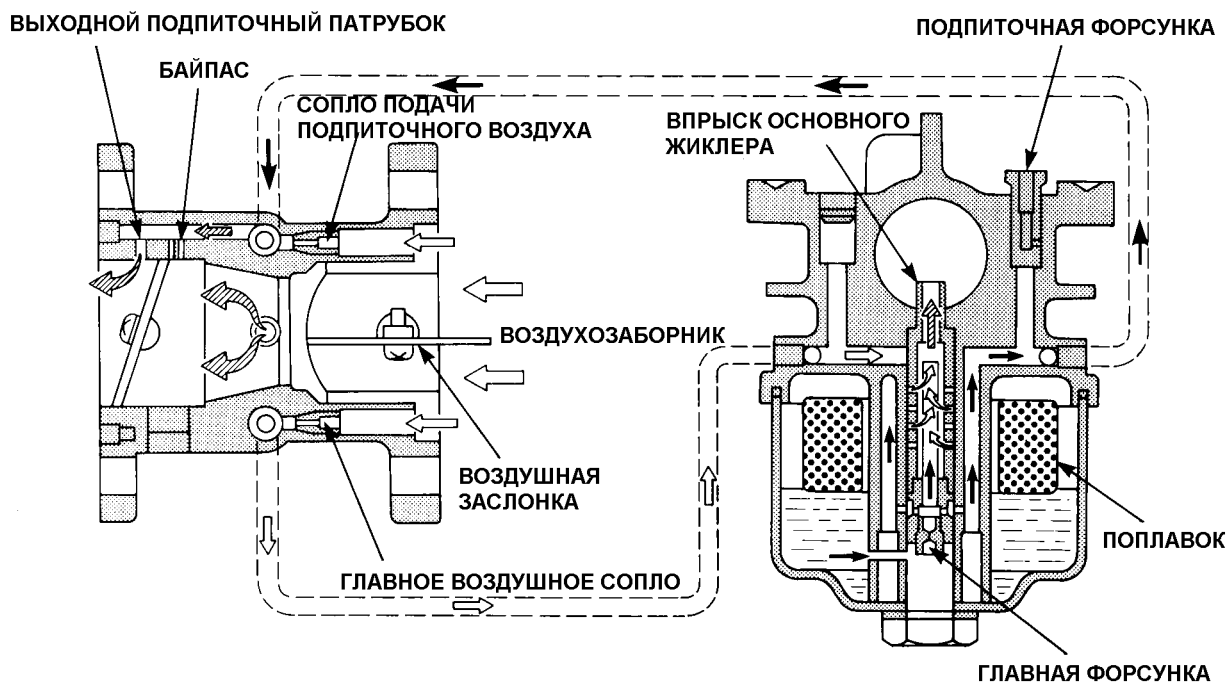


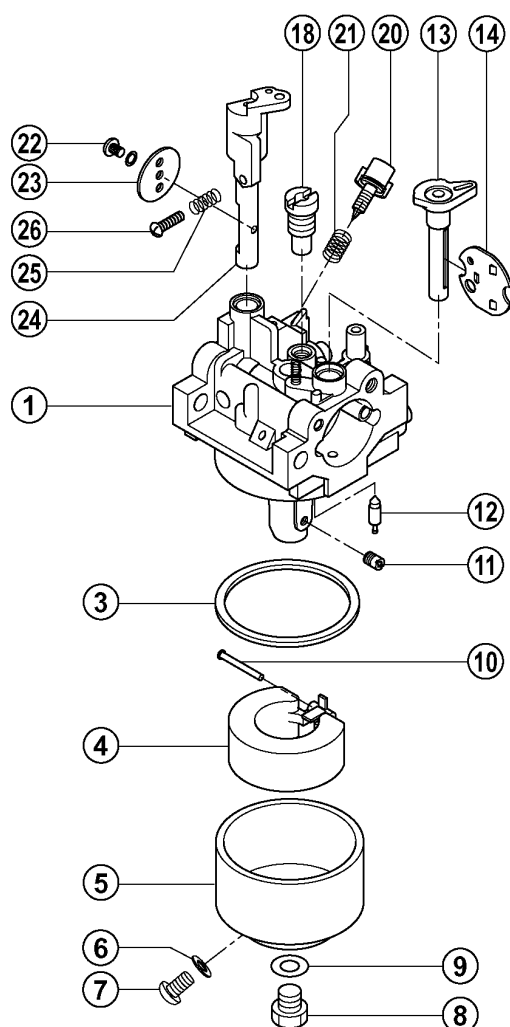
Рис. 12-2

12-3 РАЗБОРКА И ПОВТОРНАЯ СБОРКА

Помимо механических напряжений большая часть нарушений работы карбюратора происходит при несоответствии пропорции топливно-воздушной смеси. Это обычно происходит при засорении форсунок, воздухо- и топливопроводов, а также при изменении уровня топлива.

Для достижения наилучших возможных характеристик карбюратора необходимо следить за чистотой каналов и обеспечивать свободное протекание по ним воздуха и топлива.

МОДЕЛИ EX13,17 и 21



МОДЕЛЬ EX27

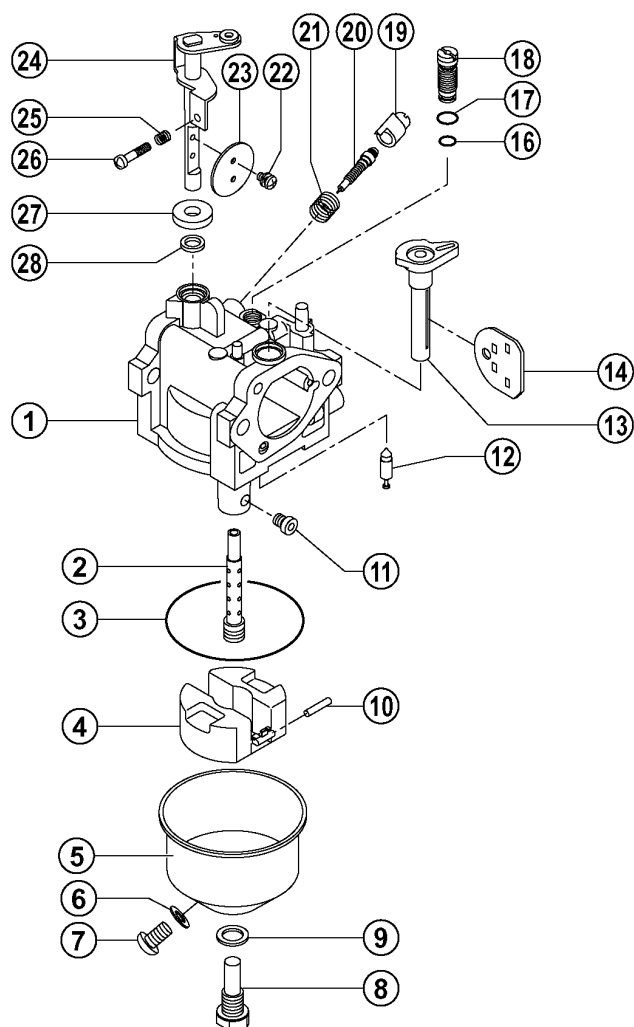


Рис. 12-3

Ниже описана методика переборки карбюратора. (См. рис. 11-3.)

12-3-1 СИСТЕМА ДРОССЕЛЬНОЙ ЗАСЛОНКИ

- (1) При удалении стопорного винта дроссельной заслонки появляется возможность извлечь пружину.
- (2) Удалите винт с крестовым шлицем и дроссельную заслонку, затем извлеките вал заслонки. При удалении дроссельной заслонки следите за тем, чтобы не повредить кромки клапана.

12-3-2 СИСТЕМА ВОЗДУШНОЙ ЗАСЛОНКИ

- (1) Удалите воздушную заслонку. После этого извлеките вал заслонки.
- (2) При повторной сборке вала заслонки следите за установкой выреза на воздушной заслонке таким образом, чтобы он был обращён в сторону подпиточной воздушной форсунки.

12-3-3 ПОДПИТОЧНАЯ СИСТЕМА

- (1) Удалите подпиточную форсунку. Чтобы её не повредить, используйте надлежащий инструмент.
- (2) При повторной сборке подпиточной форсунки тщательно затяните её, чтобы исключить утечки топлива, способные повредить двигатель.

12-3-4 ОСНОВНАЯ СИСТЕМА

- (1) Удалите болт и удалите корпус поплавковой камеры.
- (2) Удалите с корпуса основной жиклер.
- (3) Удалите с корпуса впрыск основного жиклера.
- (4) При повторной сборке основной системы тщательно закрепите на корпусе основной жиклер и впрыск основного жиклёра, в противном случае концентрация топлива в топливовоздушной смеси может оказаться чрезмерной, что приведёт к повреждению двигателя.
- (5) Затягивающее усилие болта составляет 9 Н•м (90 кгс•см / 6,5 фут•фунт-сила). Не забудьте установить шайбу.

12-3-5 ПОПЛАВКОВАЯ СИСТЕМА

- (1) Удалите ось поплавка и извлеките поплавок с игольчатым клапаном. Поскольку игольчатый клапан соединён с поплавком, будьте аккуратны при сборке. При очистке форсунок не пользуйтесь дрелью и аналогичным инструментом, так как они могут повредить каналы отверстий, что в свою очередь приведёт к утечке топлива. При очистке форсунок используйте сжатый воздух. Осевой штырь поплавка запрессован в корпус карбюратора. При извлечении игольчатого клапана и поплавка используйте стержень или аналогичный инструмент, который тоньше оси поплавка. Осторожно постучите по обратной стороне и извлеките.

13. РУЧНОЙ СТАРТЁР

13-1 РУЧНОЙ СТАРТЁР

Необходимый инструмент: отвёртка, плоскогубцы и защитные очки.

ПРИМЕЧАНИЕ:

Перед началом демонтажа наденьте защитные очки.

13-1-1 МЕТОДИКА РАЗБОРКИ

(1) Освободите запасённую в пружине упругую энергию.

- 1 Удерживая ручку стартёра, вытяните пусковой трос.
- 2 Полностью вытяните трос и совместите узел троса в барабане и направляющую троса.
- 3 Надёжно удерживайте барабан обоими большими пальцами, чтобы не допустить сворачивания пружины. (Рис. 12-1)
- 4 Извлеките узел из барабана и вытяните трос в сторону пусковой рукоятки.
Примечание: Эта операция предполагает присутствие двух человек.
- 5 Продолжая контролировать барабан пальцами, медленно накрутите его до упора.

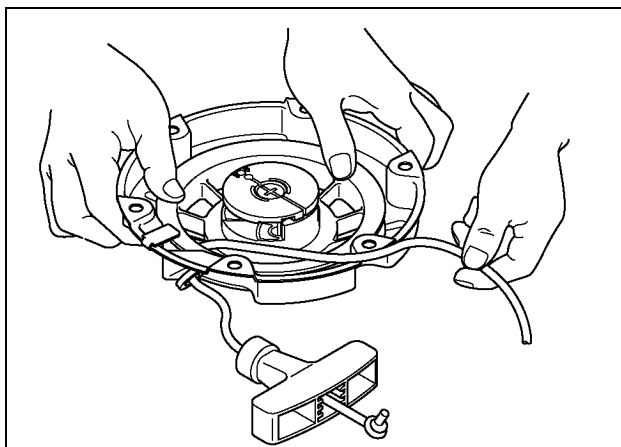


Рис. 13-1

ПРИМЕЧАНИЕ:

По мере вытягивания троса на полную длину запасённая в пружине энергия достигает максимума.

Следите за тем, чтобы не уронить и не ослабить внезапно ваш захват.

(2) Демонтируйте компоненты. (Рис. 13-2)

- 1 Удерживая корпус, ослабьте установочный винт.
- 2 Извлеките установочный винт, направляющую храпового механизма, скользящую пружину и храповой механизм в указанном порядке.

(3) Извлеките барабан. (Рис. 13-2)

- 1 Осторожно удерживая барабан от выпадения из корпуса, медленно поверните его вперёд и назад на четверть оборота до тех пор, пока он не начнёт поворачиваться плавно.
- 2 Немного приподнимите барабан и извлеките его из корпуса.
- 3 Если пружина готова выскочить из барабана, повторите шаги (3)-1 и (3)-2.

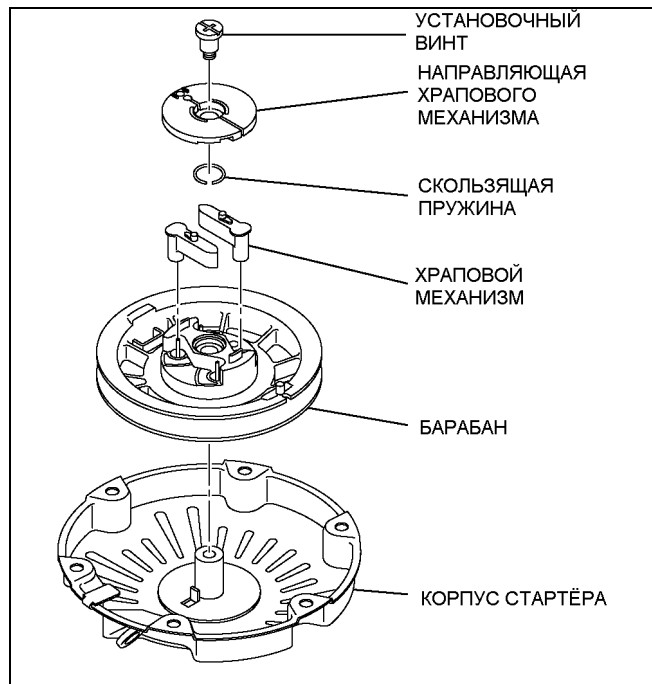


Рис. 13-2

ПРИМЕЧАНИЕ:

Поскольку пружина удерживается в барабане, не роняйте и не встряхивайте барабан после его извлечения.

Положите его на ровную поверхность, например, на стол.

Разборка завершена.

ПРИМЕЧАНИЕ:

Перед началом сборки наденьте защитные очки.

13-1-2 МЕТОДИКА СБОРКИ

(1) Установите барабан обратно в корпус.

- 1 Нанесите на поверхность корпуса консистентную смазку. (Рис. 13-3)
- 2 Отрегулируйте положение внутреннего конца пружины в барабане. (Рис. 13-4)
- 3 Удерживайте барабан таким образом, чтобы внутренний конец пружины был зацеплен за крюк вала и затем осторожно установите барабан обратно в корпус.
- 4 Осторожно поверните барабан против часовой стрелки и убедитесь, что пружина вошла в зацепление.

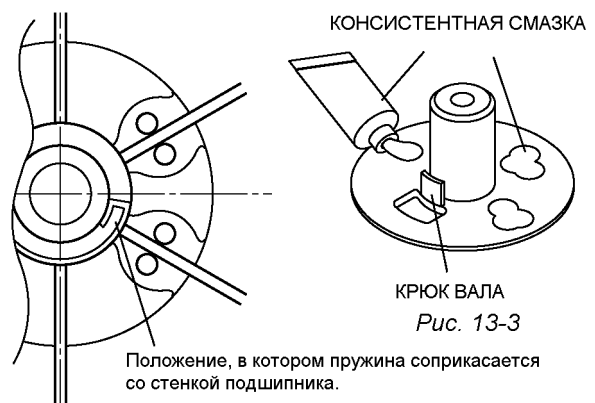


Рис. 13-4

(2) Установите компоненты

- 1 Установите в барабан храповой механизм. (Рис. 13-5)



Рис. 13-5

- 2 Установите узел направляющей храпового механизма, соблюдая осторожность, чтобы не переместить храповой механизм. (Рис. 13-6)

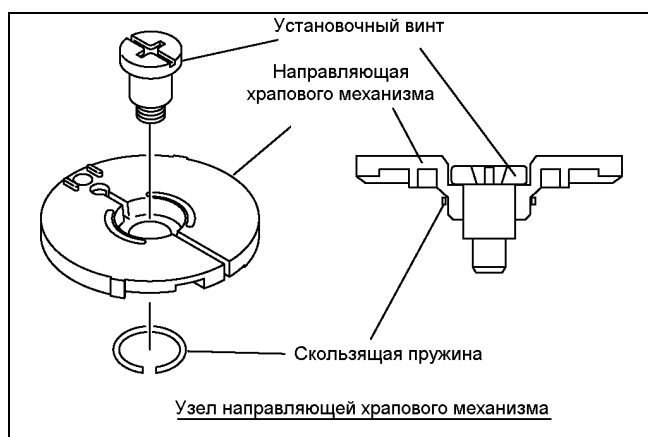


Рис. 13-6

(3) Затяните установочный винт

- 1 Удерживая осторожно рукой направляющую храпового механизма, не давая ей проворачиваться, затяните установочный винт.

Крутящий момент затягивания

5,5 Н•м
(55 см•кгс)
(4,0 фут•фунт-сила)

(4) Натяжение пружины барабана

- 1 Захватите корпус и поверните барабан на 6 оборотов против часовой стрелки.
- 2 Зафиксируйте барабан таким образом, чтобы отверстие в барабане под трос совпало с направляющей троса. (Рис. 13-7)

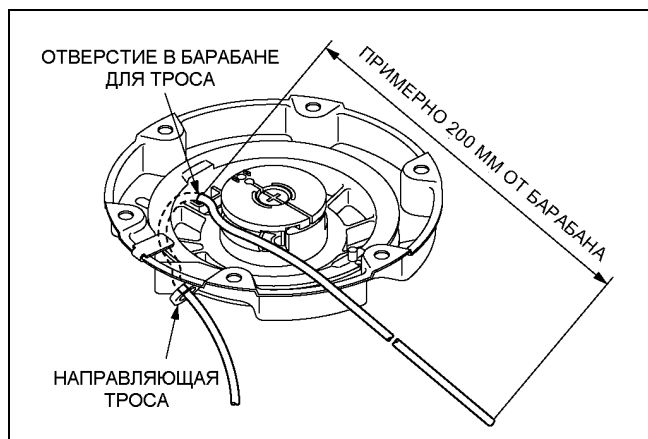


Рис. 13-7

ПРИМЕЧАНИЕ:

Запасённая в пружине энергия достигает максимума, когда трос с барабана полностью размотан. Следите за тем, чтобы не уронить и не ослабить внезапно ваш захват.

(5) Установка троса

ПРИМЕЧАНИЕ: Эта операция предполагает присутствие двух человек.

- 1 Пропустите конец троса через направляющую троса и отверстие для троса в барабане и вытяните трос из барабана примерно на 20 см. (Рис. 13-7)
- 2 Завяжите на конце троса узел. (Рис. 13-8)
- 3 Установите трос на барабан, следя за тем, чтобы конец троса не высывался. (Рис. 13-9)
- 4 Крепко зажмите один конец троса одной рукой на расстоянии примерно 50 см от направляющей троса и сохраняйте трос в состоянии натяжения, следя за тем, чтобы трос не втягивался в барабан.
- 5 Осторожно освобождайте трос и позвольте тросу медленно втягиваться внутрь усилием пружины до тех пор, пока ручка не соприкоснётся с направляющей троса.

Сборка завершена.

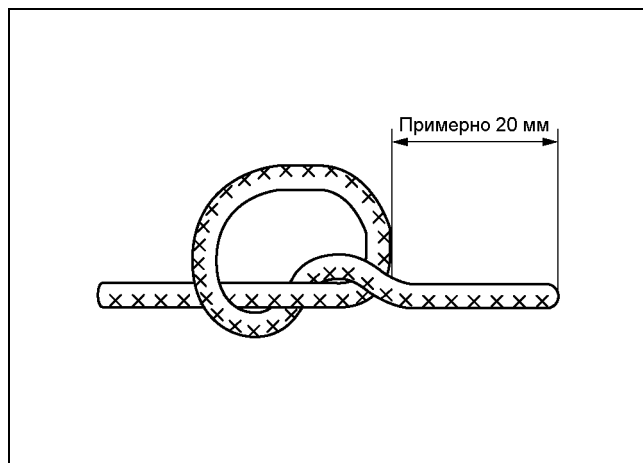


Рис. 13-8

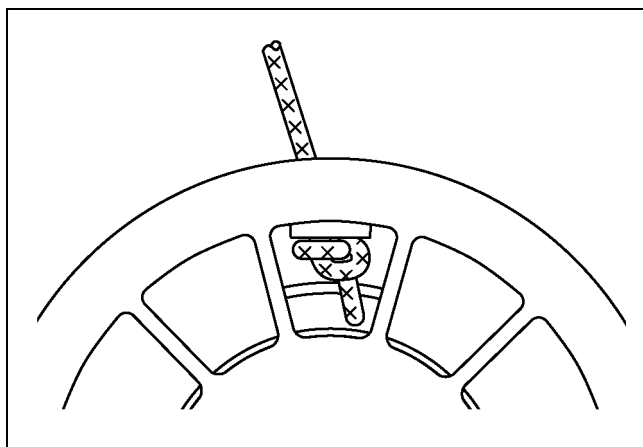


Рис. 13-9

Окончательным этапом разборки и сборки, тем не менее, является проверка надёжности сборки определённых компонентов.

13-1-3 ПРОВЕРКА РУЧНОГО СТАРТЁРА ПОСЛЕ СБОРКИ

- (1) Дёрните ручку стартёра 2-3 раза.
 - (a) Если ручка стартёра вытягивается с трудом, убедитесь в том, что каждый компонент был собран в соответствии с изложенными инструкциями.
 - (b) Если не работает храповой механизм, убедитесь в том, что в нём не отсутствуют такие детали, как скользящая пружина.
- (2) Вытяните ручку стартёра на максимальную длину.
 - (a) Если трос стартёра остаётся в имеющемся на барабане пазу для троса, пружина может подвергнуться избыточным нагрузкам. Для устранения этой проблемы вытяните трос стартёра примерно на 30 см, и, контролируя вращение барабана большим пальцем, дайте тросу стартёра размотаться на 1 или 2 оборота.
 - (b) Если трос стартёра сматывается медленно или не полностью, смажьте трущиеся поверхности вращающихся деталей. Если это не поможет, попробуйте закрутить пружину на 1 или 2 оборота, следя за тем, чтобы не перегрузить её.
 - (c) Если раздастся звук, указывающий на то, что пружина соскочила с крюка, и трос стартёра перестал закручиваться назад, переберите ручной стартёр полностью заново.

13-1-4 ПРОЧИЕ РЕКОМЕНДАЦИИ

- (1) Если в процессе сборки пружина выскочила из барабана:
 - (a) Зацепите внешний конец пружины за проём в барабане и намотайте пружину, удерживая пружину пальцами таким образом, чтобы исключить её выскакивание из корпуса.
(Выполняя эту операцию, надевайте защитные перчатки.)
 - (b) Зацепите внутренний конец пружины за выступ на корпусе стартёра.

Подробности см. в методике сборки.

- (2) О смазке
Когда стартёр разобран или если его предполагается долго хранить, нанесите на вращающиеся и трущиеся детали и пружину консистентную (желательно, теплостойкую) смазку или моторное масло.

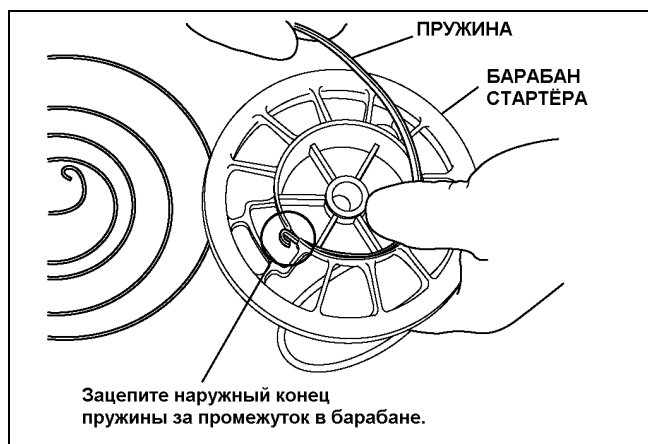


Рис. 13-10

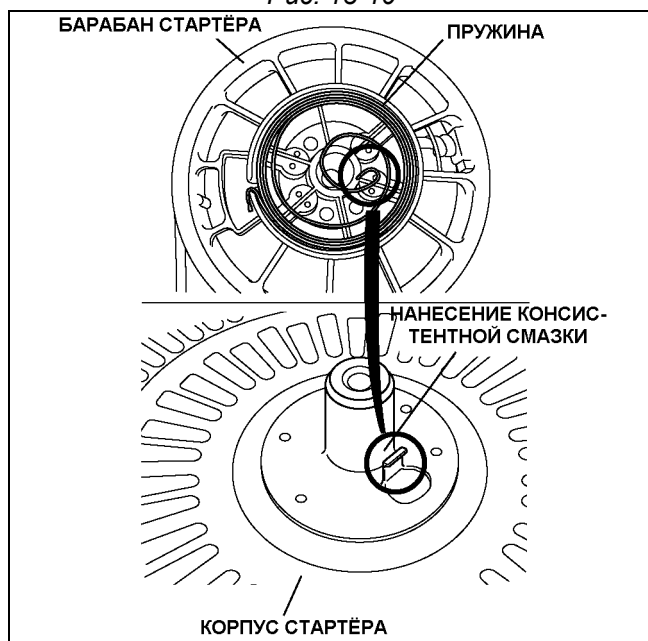


Рис. 13-11

14. УСТАНОВКА

Установка оказывает решающее влияние на срок службы двигателя, простоту обслуживания и осмотра, частоту обследования и ремонта, эксплуатационные расходы и прочие относящиеся к этому вопросу аспекты. Перед установкой двигателя составьте подробный план установки, учитывая изложенные ниже аспекты.

14-1 МОНТАЖ

При установке двигателя уделяйте особое внимание положению монтажа, способу соединения его с рабочим оборудованием, а также основаниям и опорам двигателя. Установите двигатель таким образом, чтобы с максимальной простотой решались такие задачи, как контроль и доливка топлива и масла, осмотр свечей, обслуживание воздушного фильтра, слив масла и т.п..

14-2 ВЕНТИЛЯЦИЯ

Для охлаждения и сгорания топлива двигатель нуждается в притоке свежего топлива. Если двигатель закрыт кожухом или эксплуатируется в замкнутом пространстве, температура вокруг двигателя возрастает, и это создаёт такие проблемы, как ухудшение свойств масла вследствие образования паровых пробок, увеличение расхода масла, потерю мощности, заклинивание двигателя и сокращение срока службы двигателя, что осложняет нормальное функционирование двигателя. Таким образом, необходимо установить воздухопроводы и вентиляционные решётки для подвода свежего воздуха, чтобы не рециркулировать разогревающийся воздух, используемый для охлаждения двигателя, и предотвратить нагрев рабочего оборудования.

Следите за тем, чтобы для предотвращения перегрева температура в машинном отделении круглогодично не превышала 50°C.

14-3 ОБОРУДОВАНИЕ ВЫТЯЖНОЙ ВЕНТИЛЯЦИИ

Выхлопные газы токсичны. При эксплуатации двигателя в закрытом помещении необходимо обеспечить отвод выхлопных газов наружу. Однако если длина отводного канала будет большой, сопротивление возрастает, что снижает выходную мощность двигателя. Поэтому чем длиннее выхлопная труба, тем больший диаметр она должна иметь.

Длина выхлопной трубы:	менее 3 м	внутренний диаметр трубы:	30 мм
Длина выхлопной трубы:	3-5 м	внутренний диаметр трубы:	33 мм

Идеальным решением является принудительная вытяжная вентиляция (наружу), достигаемая установкой на выхлопной трубе вентилятора.

На выхлопную трубу следует установить защитный кожух, глушитель и прочее оборудование.

14-4 ТОПЛИВНАЯ СИСТЕМА

Если топливный бак располагается отдельно от двигателя, перепад высот между дном топливного бака и топливным патрубком карбюратора должен составлять от 5 до 50 см.

При использовании топливного насоса дно топливного бака может располагаться на 20 см ниже карбюратора. Тщательно соблюдайте указанное положение топливного бака, т.к. если он будет расположен низко, топливо не будет подаваться в карбюратор, а если слишком высоко – топливо будет переполнять карбюратор. Топливопровод должен быть как можно короче, а также следует уделить внимание теплопередаче, размерам, изгибам, утечкам из шланга и т.п. Для предотвращения образования воздушных и паровых пробок также следует соблюдать осторожность.

14-5 ПЕРЕДАЧА МОЩНОСТИ К ВЕДОМЫМ МЕХАНИЗМАМ

14-5-1 РЕМЕННАЯ ПЕРЕДАЧА

Необходимо обратить внимание на следующее:

- Вместо плоского предпочтительно использовать клиновой ремень.
- Ведущий вал двигателя должен располагаться параллельно ведомому валу приводного оборудования.
- Приводной шкив двигателя должен быть соосен приводному шкиву механического оборудования.
- Приводной шкив двигателя должен располагаться как можно ближе к двигателю.
- По мере возможности располагайте ремень горизонтально.
- При запуске двигателя выводите из зацепления нагрузку.
- Если не используется муфта сцепления, следует использовать устройство для натяжения ремня.

14-5-2 ГИБКОЕ СОЕДИНЕНИЕ

При использовании гибкого соединения биения и несоосность ведущего и ведомого валов должны быть минимальными.

Должны выдерживаться отклонения в биениях и несоосности, указанные изготовителем гибкого привода.

15. ПОИСК И УСТРАНЕНИЕ НЕИСПРАВНОСТЕЙ

Если двигатель проявляет признаки неисправности, причина должна быть выявлена незамедлительно, А также должны быть предприняты меры по её устранению для предотвращения усугубления проблемы. В данном разделе рассмотрены отдельные известные проблемы, их возможные причины и соответствующие меры противодействия. Следует, однако, обратить внимание на то, что приведённый здесь список проблем не является исчерпывающим. В общем случае, поскольку одна и та же проблема может иметь несколько причин возникновения, при принятии решения о выборе мер устранения руководствуйтесь своим опытом и здравым смыслом.

15-1 ДВИГАТЕЛЬ

Для успешного запуска двигателя должны быть выполнены следующие три условия:

1. Цилиндр должен быть заполнен соответствующей топливно-воздушной смесью.
2. В цилиндре должна быть обеспечена надлежащая компрессия.
3. Воспламенение смеси должно производиться мощной синхронизированной искрой.

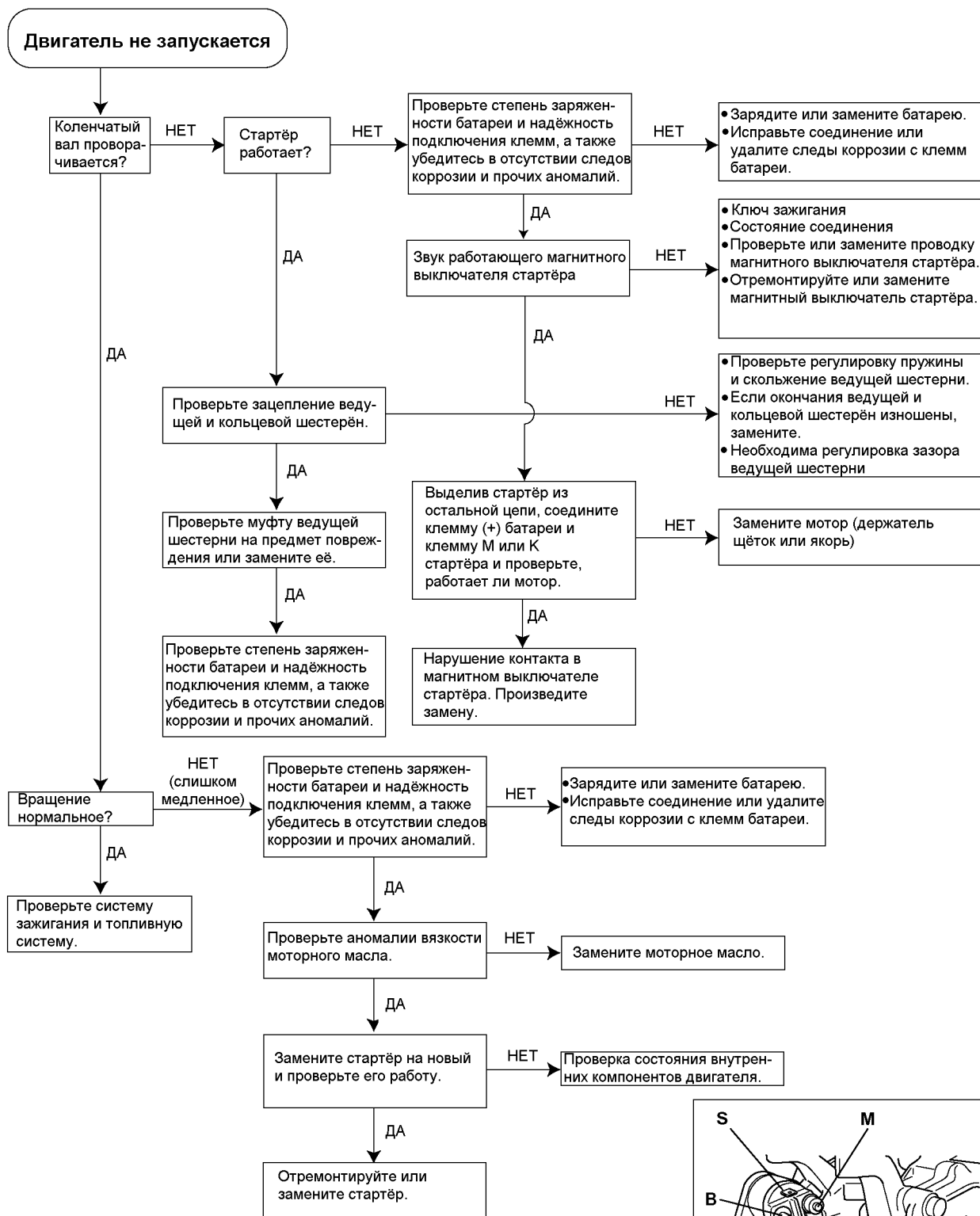
Если все эти три условия не соблюдаются одновременно, двигатель запустить будет невозможно. Имеются также иные факторы, затрудняющие запуск двигателя, например, приложенная к двигателю в момент пуска на низких оборотах значительная нагрузка, а также высокое противодавление вследствие длинной выхлопной трубы.

Проблема и возможная причина		Способ устранения	
Трудности при запуске	1. Проблемы системы зажигания	1) Свеча зажигания Неправильный зазор свечи зажигания Дефект изоляции Отложения нагара	Отрегулируйте зазор Замените Очистите
		2) Катушка зажигания Дефект изоляции или обрыв Плохой контакт или повреждённый провод	Замените Отремонтируйте или замените
		3) Неправильный воздушный промежуток между катушкой зажигания и маховиком	Отрегулируйте
	2. Проблемы топливной системы	1) В баке нет топлива	Залейте топливо
		2) Засорён или защёмлён топливный шланг	Прочистите или замените
		3) Воздух в топливных линиях	Проверьте и подтяните стыки
		4) Низкое качество бензина или наличие в нём воды	Замените
		5) Карбюратор Переполнение Закупорен или повреждён Неисправна дроссельная заслонка (не закрывается полностью)	Отрегулируйте Переберите Проверьте и отрегулируйте
	3. Проблемы главных компонентов двигателя	1) Недостаточно затянуты болты головки блока цилиндра	Проверьте и затяните
		2) Износ поршня, поршневых колец и/или цилиндра	Отремонтируйте или замените
		3) Неудовлетворительный контакт клапана и седла	Отремонтируйте
		4) Залипание клапана	Отремонтируйте
5) Неудовлетворительный клапанный зазор		Отрегулируйте	
6) Утечка из прокладки воздухозаборного коллектора		Затяните; замените прокладку	
7) Утечка из прокладки карбюратора		Затяните; замените прокладку	
8) Недостаточно затянута свеча		Затяните	

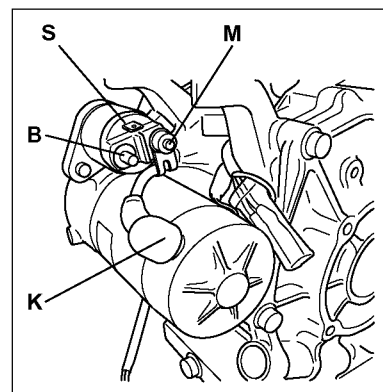
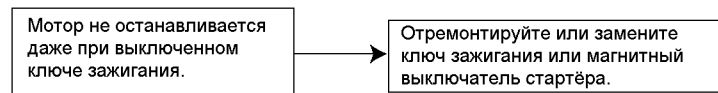
Проблема и возможная причина		Способ устранения	
Низкая выходная мощность	1. Недостаточная компрессия	1) Не затянута свеча зажигания	Затяните; замените прокладку
		2) Утечка из прокладки головки блока цилиндра	Затяните; замените прокладку
		3) Заклинивание или износ поршневых колец	Замените
		4) Износ поршня или цилиндра	Отремонтируйте или замените
		5) Неудовлетворительный контакт клапана и седла	Отремонтируйте или замените
		6) Залипание штока клапана	Отремонтируйте или замените
		7) Неудовлетворительный клапанный зазор	Отрегулируйте
	2. Проблемы системы зажигания	1) Неисправна свеча зажигания	Замените
		2) Неисправна катушка зажигания	Замените
		3) Неправильный воздушный промежуток между катушкой зажигания и маховиком	Отрегулируйте
		4) Размагничивание магнето маховика	Замените
	3. Неисправность топливной системы	1) Закупорен карбюратор	Переберите, очистите
		2) Засорён сетчатый фильтр или топливный шланг	Прочистите или замените
		3) Воздух в топливных линиях	Проверьте и подтяните стыки
		4) Низкое качество бензина или наличие в нём воды	Замените
	4. Малый объём забираемого воздуха	1) Закупорен воздушный фильтр	Прочистите или замените
2) Неисправна дроссельная заслонка		Отремонтируйте или замените	
Перегрев	1. Двигатель	1) Препятствие воздушному потоку на воздухозаборнике или на участке дефлектора цилиндра	Очистите
		2) Низкое качество моторного масла	Замените
		3) Обеднённая топливно-воздушная смесь	Проверьте и отрегулируйте карбюратор
		4) Избыточное противодействие или давление в выхлопной системе	Проверьте и прочистите или замените
		5) Перегрузка	Отрегулируйте до номинальной нагрузки
Неравномерные обороты холостого хода	1. Система карбюратора	1) Малые обороты холостого хода	Отрегулируйте
		2) Закупорена система	Проверьте и прочистите
	2. Воздухозаборная система	1) Воздух смешивается с утечками из стыков воздухозаборника	Проверьте и затяните; замените прокладку
	3. Головка блока цилиндра	1) Неисправна прокладка (просачивание)	Замените
	4. Клапанная система	1) Неудовлетворительный клапанный зазор	Отрегулируйте
		2) Утечка из прокладки клапана	Отремонтируйте
		3) Избыточный зазор между штоком клапана и направляющей	Замените
	5. Система зажигания	1) Слабая искра	Проверьте; отрегулируйте или замените свечу

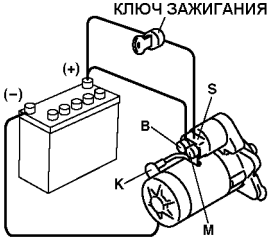

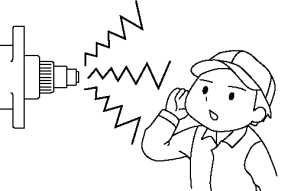
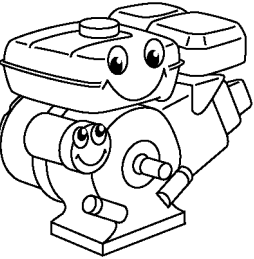
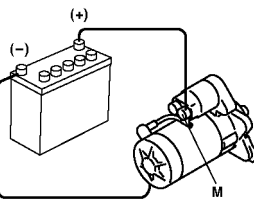
Проблема и возможная причина		Способ устранения	
Чрезмерный расход моторного масла	1. Утечка масла	1) Слабо затянута сливная пробка бака моторного масла	Затяните
		2) Дефектная сливная прокладка бака моторного масла	Замените
		3) Ослаблены болты крышки главного подшипника	Затяните
		4) Дефектная прокладка крышки главного подшипника	Замените
		5) Дефектное масляное уплотнение коленчатого вала (переднее или заднее)	Замените
	2. Выброс масла	1) Дефектное маслосъемное поршневое кольцо	Замените
		2) Заклинивание поршневых колец, износ или плохой контакт	Замените
		3) Избыточный износ поршня и/или цилиндра	Замените
		4) Дефектное уплотнение штока клапана	Замените
		5) Избыточный уровень масла	Скорректируйте уровень моторного масла
		6) Дефект сапуна	Отремонтируйте или замените
Высокий расход топлива	1. Топливная система	1) Засорён воздушный фильтр	Прочистите или замените
		2) Неисправен игольчатый клапан и/или высокий уровень топлива в поплавковой камере	Отремонтируйте или замените
		3) Не полностью открывается воздушная заслонка	Отремонтируйте или замените
	2. Главные компоненты двигателя	1) Низкая компрессия	Проверьте и отремонтируйте
		2) Переохлаждение	Проверьте и отрегулируйте нагрузку и/или частоту вращения двигателя
Посторонние шумы в двигателе	1. Проблемы системы зажигания	1) Ослаблены контакты в проводке системы зажигания	Проверьте и затяните
		2) Нестандартная или неисправная свеча зажигания	Очистите или замените
	2. Проблемы топливной системы	1) Обеднённая или чрезмерно обогащённая топливно-воздушная смесь	Очистите, отрегулируйте или замените карбюратор
		2) Засорён карбюратор	Переберите или прочистите
		3) Загрязнены или закупорены топливные линии	Очистите или замените
		4) Воздух смешивается с утечками из стыков воздухозаборника	Затяните; замените прокладку
	3. Головка блока цилиндра	1) Отложения нагара в камере сгорания	Очистите
		2) Утечка из прокладки головки блока цилиндра	Замените
	4. Проблемы клапанной системы	1) Неудовлетворительный клапанный зазор	Отрегулируйте
		2) Тепловое повреждение клапана	Замените
		3) Изношена или сломана клапанная пружина	Замените
		4) Неудовлетворительная синхронизация клапана	Отрегулируйте

ЭЛЕКТРИЧЕСКИЙ СТАРТЁР

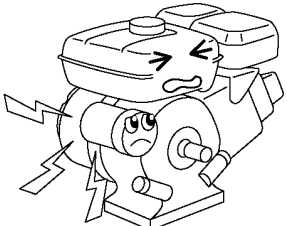
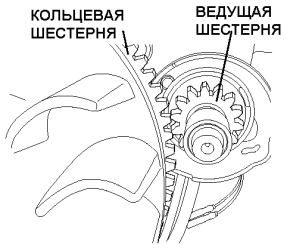
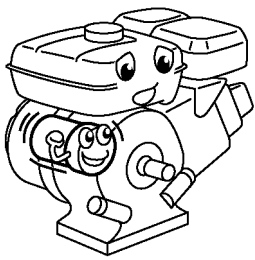


※ Когда стартер работает непрерывно (немедленно удалите клемму (-) батареи)



Проблема и проверяемая позиция	Описание	Способ устранения	
1. Проверка отсутствия обрывов в цепи	Убедитесь в отсутствии на клеммах S и В деформаций, ослабленных соединений, ржавчины и налипшей пыли. Тщательно проверьте способ установки клеммы S. Если всё соответствует норме, установите ключ зажигания в положение START (Пуск двигателя) холодного запуска (в отсутствие зажигания в двигателе) и проверьте наличие напряжения на клеммах S и В пускового мотора.	 <p>ключ зажигания</p>	<p>(1) Если на клеммах S и В напряжение отсутствует, проверьте контакты в клеммах и ключе зажигания и отремонтируйте или замените, при необходимости.</p> <p>(2) Если на клеммах S и В напряжение есть, переходите к п.2 «Проверка батареи».</p>
2. Проверка батареи	<p>Проверьте напряжение батареи и плотность электролита.</p> <p>[Напряжение] Нормальное значение : От 12,4 до 12,8 В Предельное значение (необходима подзарядка) : 12,4 В или ниже Мин. значение для запуска: 12 В (при 20°C)</p> <p>[Удельная плотность] Нормальное значение : От 1,22 до 1,29 Предельное значение (необходима подзарядка): 1,22 или ниже</p> <p>[Срок службы] Разброс удельной плотности между ячейками: 0,04 или выше</p>	 <p>ГРАВИМЕТР</p> <p>АККУМУЛЯТОРНАЯ БАТАРЕЯ</p>	<p>(1) Если напряжение батареи снизилось ниже 12,4 В или если удельная плотность электролита стала меньше 1,22 (при 20°C), зарядите или замените батарею.</p> <p>(2) Если проводка и батарея соответствуют норме, переходите к п.3 «Проверка работы ведущей шестерни».</p>
3. Проверка работы ведущей шестерни.	Проверьте, работает ли ведущая шестерня и слышен ли звук контактора магнитного выключателя. Если ведущая шестерня не работает, или если не слышен звук контактора магнитного выключателя, убедитесь в отсутствии обрывов в обмотках магнитного выключателя.		<p>(1) Если шестерня работает или слышен звук контактора,</p> <p>(2) Переходите к п.4 «Проверка магнитного выключателя (1)».</p> <p>(3) В отсутствие обрыва замените магнитный выключатель.</p> <p>(4) В отсутствие обрыва переходите к п.4 «Проверка магнитного выключателя (2)».</p>
4. Проверка магнитного выключателя.	<p>(1) Приведите в действие магнитный выключатель и проверьте клеммы В-М</p> <p>(2) Проверьте шатун магнитного выключателя и убедитесь в отсутствии налипшей пыли и ржавчины на внутренней части катушки.</p>		<p>(1) В отсутствие обрыва: нарушена целостность контактов. Замените магнитный выключатель.</p> <p>(2) В отсутствие обрыва переходите к п.5 «Проверка мотора».</p> <p>(1) Очистите шатун. Если внутренняя поверхность катушки загрязнена, замените магнитный выключатель.</p>
5. Проверка мотора	Соедините клемму (+) батареи с клеммой М магнитного выключателя и проверьте, работает ли мотор.		<p>(1) Если мотор не работает, проверьте электрическую цепь внутри мотора, обмотку возбуждения, якорь и щётки и замените дефектные компоненты.</p>

(1) Стартёр не работает или слышны только щелчки.

Проблема и проверяемая позиция		Описание		Способ устранения
(2) Стартёр работает, но двигатель - нет	Проверьте зацепление ведущей и кольцевой шестерён.	Мотор вращается на холостых оборотах, но двигатель не работает.		<ol style="list-style-type: none"> (1) Извлеките и проверьте стартёр. Проверьте и при необходимости замените муфту ведущей шестерни. (2) Проверьте степень заряженности батареи и надёжность подключения клемм, а также убедитесь в отсутствии следов коррозии и прочих аномалий.
		Если ведущая и кольцевая шестерни не входят в зацепление друг с другом и слышен необычный шум, создаваемый окончаниями обеих шестерён, проверьте ведущую и кольцевую шестерни.		<ol style="list-style-type: none"> (1) Удалите стартёр и проверьте поверхности окончаний ведущей и кольцевой шестерён. При наличии износа замените ведущую и кольцевую шестерни. (2) В случае проскальзывания ведущей шестерни, исправьте. (3) Если рычаг переключения или пружины деформированы, замените их.
(3)	Стартёр и двигатель проворачиваются, но двигатель не запускается.	Проверьте, нормальна или замедленна частота вращения двигателя. Если замедленна, проверьте батарею и вязкость моторного масла.		<ol style="list-style-type: none"> (1) Если частота вращения нормальная: Проверьте систему зажигания и топливную систему. (2) Если частота вращения замедленная: <ol style="list-style-type: none"> (a) Проверьте батарею. (b) Проверьте вязкость моторного масла. Если не соответствует норме, замените масло. (c) Если (a) и (b) соответствуют норме, извлеките и проверьте стартёр.

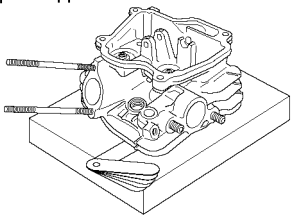
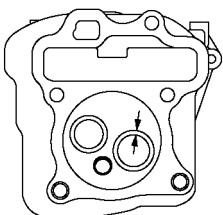
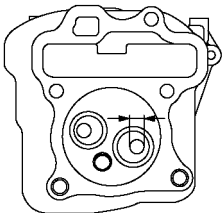
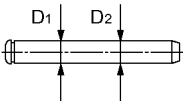
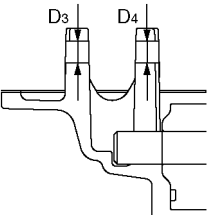
16. ТАБЛИЦЫ СТАНДАРТНЫХ ЗАПАСНЫХ ЧАСТЕЙ

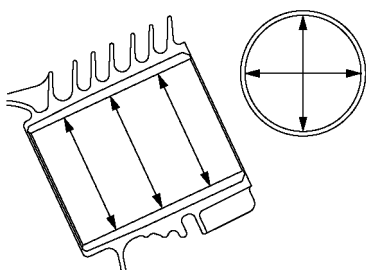
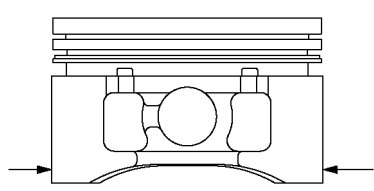
В колонке "СТАНДАРТ" в приведенной ниже таблице приведены размеры деталей совершенно нового двигателя или запасных частей к нему.

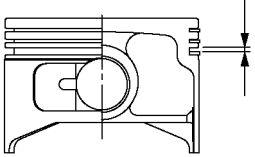
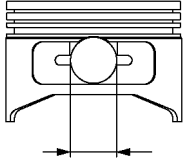
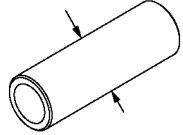
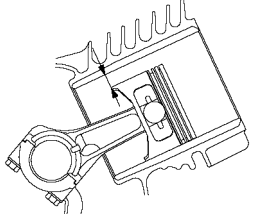
В колонке "ДОПУСКИ" указаны максимально допустимые допуски на используемые в двигателе детали. Если фактические измеренные размеры выйдут за пределы указанных в столбце "ДОПУСКИ" значений, детали будет необходимо заменить и/или отремонтировать.

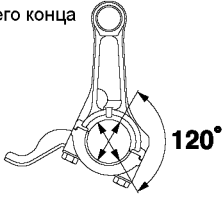
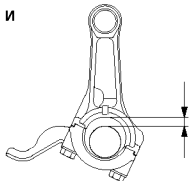
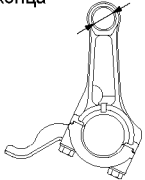
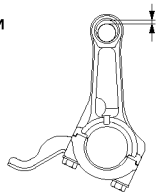
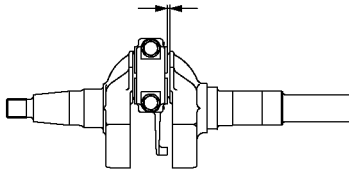
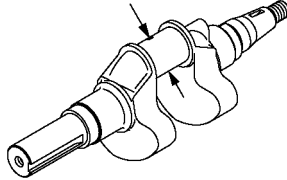
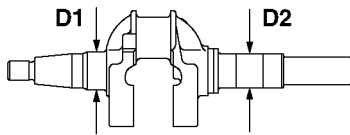
16-1 СТАНДАРТНЫЕ РАЗМЕРЫ И ПРЕДЕЛЬНЫЕ ДОПУСКИ

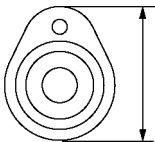
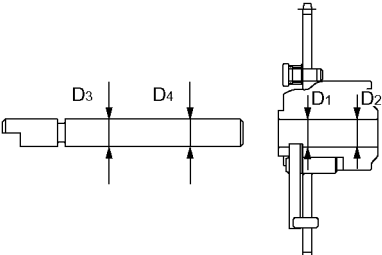
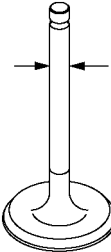
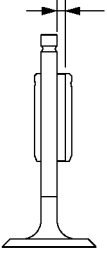
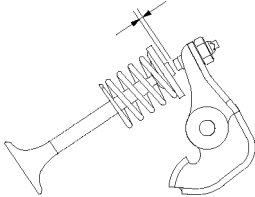
Единицы измерения: мм (дюйм)

ПОЗИЦИЯ	СТАНДАРТ	ДОПУСКИ	
<p>ГОЛОВКА БЛОКА ЦИЛИНДРА</p> <p>* Плоскостность</p> 	EX13 EX17 EX21 EX27	0,05 (0,002)	0,1 (0,004)
<p>* Ширина контактной посадочной поверхности впускного и выпускного клапанов</p> 	EX13 EX17 EX21 EX27	0,7 (0,0276-0,0394)	-
<p>* Внутренний диаметр штока впускного и выпускного клапанов</p> 	EX13 EX17 EX21 EX27	5,500-5,518 (0,2165-0,2172)	-
<p>* Наружный диаметр штока коромысла клапана</p> 	EX13 EX17 EX21 EX27	5,970-5,980 (0,235-0,235)	5,9 (0,232)
<p>* Внутренний диаметр штока опоры коромысла клапана</p> 	EX13 EX17 EX21 EX27	6,00-6,018 (0,236-0,237)	6,05 (0,238)

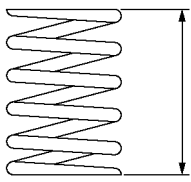
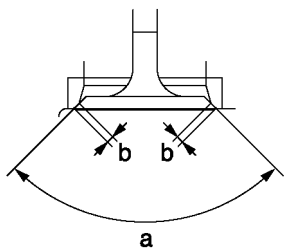
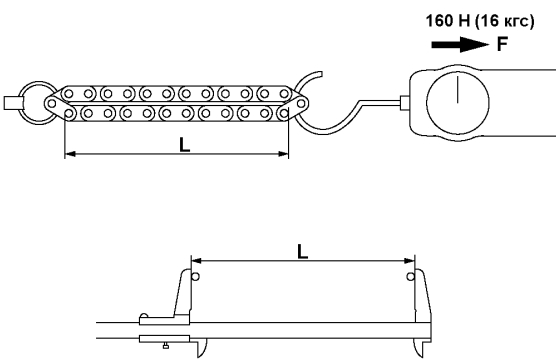
ПОЗИЦИЯ		СТАНДАРТ	ДОПУСКИ	
<p>ЦИЛИНДР * Внутренний диаметр</p> 	Стандартный	EX13	58,000-58,019 (2,2835-2,2842)	Когда разность между макс. и мин. диаметрами достигнет 0,1 (0,004), будет произведена расточка.
		EX17 EX21	67,000-67,019 (2,6738-2,6385)	
		EX27	75,000-75,019 (2,9528-2,9535)	
	Первая расточка	EX13	58,250-75,019 (2,9528-2,9535)	То же
		EX17 EX21	67,250-67,269 (2,2933-2,6484)	
		EX27	75,250-75,269 (2,9626-2,9633)	
	Вторая расточка	EX13	58,500-58,519 (2,3031-2,3039)	То же
		EX17 EX21	67,500-67,519 (2,6575-2,6582)	
		EX27	75,500-75,519 (2,9724-2,9732)	
	* Закруглённость после расточки	EX13 EX17 EX21 EX27	Менее 0,01 (0,0004)	
* Цилиндричность после расточки	EX13 EX17 EX21 EX27	Менее 0,015 (0,0006)		
<p>ПОРШЕНЬ * Наружный диаметр на уровне юбки в направлении толкания</p> 	Стандартный	EX13	57,980-58,000 (2,2827-2,2835)	57,89 (2,2791)
		EX17 EX21	66,960-67,000 (2,6362-2,6378)	66,88 (2,6331)
		EX27	74,980-75,000 (2,9520-2,9527)	74,89 (2,9484)
	Припуск +0,25	EX13	58,230-58,250 (2,2925-2,2933)	58,14 (2,2890)
		EX17 EX21	67,210-67,250 (2,6461-2,6476)	67,13 (2,6429)
		EX27	75,230-75,250 (2,9618-2,9626)	75,14 (2,9583)
	Припуск +0,50	EX13	58,480-58,500 (2,3024-2,3032)	58,39 (2,2988)
		EX17 EX21	67,460-67,500 (2,6559-2,6575)	67,38 (2,6528)
		EX27	75,480-75,500 (2,9717-2,9724)	75,39 (2,9681)

ПОЗИЦИЯ		СТАНДАРТ	ДОПУСКИ		
<p>ПОРШЕНЬ * Зазор на уровне кольцевых канавок</p> 	Верхняя Вторая	EX13 EX17 EX21 EX27	0,035-0,080 (0,0014-0,0031)	0,15 (0,0059)	
	Для маслосъём- ного кольца (для расширения кольца)	EX13	0,02-0,075 (0,0008-0,0031)	0,15 (0,0059)	
		EX17 EX21	0,01-0,065 (0,0004-0,0026)		
		EX27	0,01-0,065 (0,0004-0,0026)		
	Для маслосъём- ного кольца (трёхкомпо- нентного)	EX13	0,060-0,165 (0,0024-0,0065)	--	
		EX17 EX21	0,0300-0,185 (0,0012-0,0073)		
		EX27	0,0100-0,205 (0,0004-0,0081)		
	* Отверстие поршневого пальца		EX13	12,991-13,009 (0,5115-0,5122)	13,035 (0,5132)
			EX17 EX21	15,991-16,009 (0,6296-0,6303)	16,035 (0,6313)
			EX27	17,991-18,009 (0,7083-0,7090)	18,035 (0,7224)
	* Наружный диаметр поршневого пальца		EX13	12,992-13,000 (0,5115-0,5118)	12,960 (0,5102)
			EX17 EX21	15,992-16,000 (0,6296-0,6299)	15,960 (0,6283)
EX27			17,992-18,000 (0,7083-0,7087)	17,960 (0,7071)	
* Зазор между поршнем и цилиндром на уровне юбки		EX13	0,040-0,079 (0,0016-0,0031)	0,25 (0,010)	
		EX17 EX21 EX27	0,050-0,089 (0,0020-0,0035)		
* Зазор между концами поршневого кольца	Верхнее	EX13	0,15-0,35 (0,0059-0,0138)	1,5 (0,0591)	
		EX17 EX21	0,15-0,3 (0,0059-0,0118)		
		EX27	0,1-0,3 (0,0039-0,0118)		
	Второе	EX13	0,15-0,35 (0,0059-0,0138)	1,5 (0,0591)	
		EX17 EX21 EX27	0,2-0,4 (0,0078-0,0157)		
	Маслосъём- ное кольцо (расширение кольца)	EX13	0,2-0,4 (0,0078-0,0157)	1,5 (0,0591)	
EX17 EX21		0,05-0,25 (0,0020-0,0098)			
EX27		0,1-0,3 (0,0039-0,0118)			

ПОЗИЦИЯ		СТАНДАРТ	ДОПУСКИ	
<p>ШАТУН * Внутренний диаметр большого конца</p>  <p>* Зазор между большим концом и шатунной шейкой</p>  <p>* Внутренний диаметр меньшего конца</p>  <p>* Зазор между меньшим концом и поршневым пальцем</p>  <p>* Зазор со стороны большого конца</p> 	EX13 EX17 EX21	30,000-30,016 (1,1811-1,1817)	30,1 (1,1850)	
	EX27	34,500-34,516 (1,3386-1,3392)	34,1 (1,3425)	
	EX13 EX17 EX21 EX27	0,020-0,049 (0,0008-0,0019)	0,2 (0,0078)	
	EX13	13,010-13,021 (0,5122-0,5126)	13,08 (0,5150)	
	EX17 EX21	16,010-16,021 (0,6303-0,6307)	16,08 (0,6331)	
	EX27	18,010-18,021 (0,7091-0,7095)	18,08 (0,7118)	
	EX13 EX17 EX21 EX27	0,010-0,029 (0,0004-0,0011)	0,12 (0,0047)	
	EX13 EX17 EX21 EX27	0,100-0,780 (0,0040-0,307)	1,0 (0,0394)	
	<p>КОЛЕНЧАТЫЙ ВАЛ * Наружный диаметр шатунной шейки</p>  <p>* Наружный диаметр шейки вала</p> 	EX13 EX17 EX21	29,967-29,980 (1,1798-1,1803)	29,85 (1,1752)
		EX27	34,467-34,480 (1,3570-1,3575)	34,35 (1,3524)
D1		EX13 EX17 EX21	27,988-27,997 (1,1019-1,1022)	
		EX27	29,988-29,997 (1,1806-1,1810)	
D2		EX13 EX17 EX21	24,988-24,997 (0,9838-0,9841)	
		EX27	29,988-29,997 (1,1806-1,1810)	

ПОЗИЦИЯ			СТАНДАРТ	ДОПУСКИ
<p>РАСПРЕДЕЛИТЕЛЬНЫЙ ВАЛ</p> <p>* Максимальная высота кулачка (при впуске и выпуске)</p>  <p>* Внутренний диаметр звездочки распределительного вала</p> <p>* Наружный диаметр пальца (звездочки распределительного вала)</p> 	Максимальная высота кулачка	EX13 EX17 EX21 EX27	29,028-29,128 (1,1428-1,1468)	28,98 (1,1409)
	Внутренние диаметры кулачка D1,D2	EX13 EX17 EX21 EX27	9,0 - 9,036 (0,3543 - 0,3557)	9,05 (0,3563)
	Наружные диаметры пальца D3,D4	EX13 EX17 EX21 EX27	8,953 - 8,975 (0,3525-0,3533)	8,95 (0,3524)
<p>ВПУСКНОЙ/ВЫПУСКНОЙ КЛАПАНЫ</p> <p>* Наружный диаметр штока клапана</p>  <p>* Зазор между шатуном клапана и направляющей клапана</p>  <p>* Клапанный зазор (в холодном состоянии)</p> 	Впускной	EX13 EX17 EX21 EX27	5,440 - 5,455 (0,2142-0,2148)	5,35 (0,2106)
	Выпускной	EX13 EX17 EX21 EX27	5,426 - 5,444 (0,2136-0,2143)	5,35 (0,2106)
	Впускной	EX13 EX17 EX21 EX27	0,045 - 0,078 (0,0018-0,0031)	0,3 (0,0118)
	Выпускной	EX13 EX17 EX21 EX27	0,056 - 0,092 (0,0022 - 0,0036)	0,3 (0,0118)
	Впускной	EX13 EX17 EX21 EX27	0,12-0,15 (0,0047-0,0059)	
	Выпускной	EX13 EX17 EX21 EX27	0,12-0,15 (0,0047-0,0059)	

Единицы измерения: мм (дюйм)

ПОЗИЦИЯ		СТАНДАРТ	ДОПУСКИ	
<p>ДЛИНА КЛАПАННОЙ ПРУЖИНЫ В СВОБОДНОМ СОСТОЯНИИ</p> 		<p>EX13 EX17 EX21 EX27</p>	<p>27,4 (1,0787)</p>	
<p>УГОЛ СЕДЛА КЛАПАНА (ВПУСКНОГО И ВЫПУСКНОГО) * Угол крышки клапана (a) * Ширина контактной поверхности клапана (b)</p> 	<p>Впускной Выпускной</p>	<p>EX13 EX17 EX21 EX27</p>	<p>a:90° b: 0,7-1,0 (0,0276 - 0,0394)</p> <p>2,0 (0,0787)</p>	
<p>ДЛИНА ЦЕПИ</p> 		<p>EX13</p>	<p>263,1 (10,3583)</p>	<p>266,0 (10,4726)</p>
		<p>EX17</p>	<p>269,0 (10,5906)</p>	<p>272,1 (10,7126)</p>
		<p>EX21</p>	<p>281,7 (11,0906)</p>	<p>284,9 (11,2165)</p>
		<p>EX27</p>	<p>307,1 (12,0906)</p>	<p>310,6 (12,2284)</p>

			EX13	EX17	EX21	EX27
Давление сжатия	(кгс•см ² при 500 об/мин)		3,5	4,0	4,0	4,0
Потребление топлива	При непрерывной нагрузке и 3600 об/мин	(л/ч)	1,2	1,6	1,9	2,6
Смазка	Объём	(л)	0,6			1,0
	Рабочий объём	(мл)	350			500
	Расход	(мл/ч)	5 - 10			8 - 13

Расход масла измерен при следующих условиях:
 После завершения необходимой обкатки.
 Масло: 10W-30 (класс SE)
 Нагрузка: постоянная нагрузка при 3600 об/мин

16-2 КРУТЯЩИЕ МОМЕНТЫ ЗАТЯГИВАНИЯ

ПОЗИЦИЯ			Крутящий момент затягивания		
			Н • м	кгс • см	Фут – фунт-сила
Болты головки блока цилиндров	Болт с буртиком М8 х 68	При повторном использовании	25,0 - 27,0	250 -270	18.1 -19.5
		При замене новой головкой блока цилиндра и новыми фланцевыми болтами	28,0 - 30,0	280 - 300	20.3-21.7
	Болт с буртиком М8 х 35		17,0-19,0	170-190	12.3-13.7
Болты крышки соединительного шатуна	ЕХ13,17,21		13,0 – 15,0	130-150	9.4-10.8
	ЕХ27		17,0-20,0	170-200	12,3-14,5
Гайка маховика			59,0 - 64,0	590 - 640	42,7 - 46,3
Болты крышки главного подшипника			22,0 - 24,0	220 - 240	16,2-17,7
Свеча зажигания	Новая		12,0- 15,0	120-150	8,7-10,8
	Дополнительное затягивание		23,0 - 27,0	230 - 270	16,6-19,5
Гайка глушителя			18,0-22,0	180-220	13,0-15,9
Катушка зажигания			7,0-9,0	70-90	5,1 -6,5

17. ТЕХНИЧЕСКОЕ ОБСЛУЖИВАНИЕ И ХРАНЕНИЕ

Изложенные ниже операции технического обслуживания применимы в случае правильной эксплуатации двигателя при нормальных условиях. Упомянутые в данном разделе интервалы технического обслуживания не гарантируют отсутствия необходимости промежуточного дополнительного обслуживания.

Например, если двигатель эксплуатируется в условиях повышенной запылённости, воздушный фильтр следует очищать каждый день, а не каждые 100 часов.

17-1 ЕЖЕДНЕВНОЕ ОБСЛУЖИВАНИЕ (ПОСЛЕ КАЖДЫХ 8 ЧАСОВ ЭКСПЛУАТАЦИИ)

ОПЕРАЦИИ ОБСЛУЖИВАНИЯ	ПРИЧИНЫ / ЗАМЕЧАНИЯ
(1) Очистите двигатель от пыли.	(1) Пыль может ухудшить работу отдельных агрегатов. Особенно чувствителен к пыли соединитель регулятора.
(2) Проверьте утечку топлива. При необходимости затяните или замените детали.	(2) Утечки неэкономичны и опасны.
(3) Убедитесь, что все детали должным образом закреплены. При необходимости подтяните.	(3) Незакрепленные детали могут вызвать вибрации и создать аварийные ситуации.
(4) Проверьте уровень масла и при необходимости долейте до максимальной отметки.	(4) Эксплуатация двигателя с недостаточным количеством масла может привести к серьёзным проблемам, включая заклинивание двигателя.
(5) Убедитесь в чистоте фильтрующего элемента воздушного фильтра. При необходимости очистите или замените.	(5) Закупорка воздушного фильтра может вызвать потери мощности и нарушить нормальную работу.

17-2 ОСМОТР И ОБСЛУЖИВАНИЕ ПОСЛЕ ПЕРВЫХ 20 ЧАСОВ ЭКСПЛУАТАЦИИ

ОПЕРАЦИИ ОБСЛУЖИВАНИЯ	ПРИЧИНЫ / ЗАМЕЧАНИЯ
(1) Замените моторное масло.	(1) В процессе обкатки образуются отложения.

17-3 ОСМОТР И ОБСЛУЖИВАНИЕ ПОСЛЕ ПЕРВЫХ 100 ЧАСОВ ЭКСПЛУАТАЦИИ (КАЖДЫЕ 10 СУТОК)

ОПЕРАЦИИ ОБСЛУЖИВАНИЯ	ПРИЧИНЫ / ЗАМЕЧАНИЯ
(1) Замените моторное масло.	(1) Загрязнённое масло ускоряет износ.
(2) Очистите воздушный фильтр	(2) Закупорка воздушного фильтра может нарушить нормальную работу двигателя.
(3) Проверьте свечу зажигания. Очистите загрязнения бензином или наждачной бумагой.	(3) Неисправная свеча зажигания может снизить выходную мощность и ухудшить пусковые характеристики.

17-4 ОСМОТР И ОБСЛУЖИВАНИЕ КАЖДЫЕ 100 – 200 ЧАСОВ ЭКСПЛУАТАЦИИ (КАЖДЫЙ МЕСЯЦ)

ОПЕРАЦИИ ОБСЛУЖИВАНИЯ	ПРИЧИНЫ / ЗАМЕЧАНИЯ
(1) Очистите топливный бак и сетчатый фильтр.	(1) Загрязнённое топливо может нарушить нормальную работу двигателя.
(2) Замените фильтрующий элемент воздушного фильтра	(2) Закупорка воздушного фильтра может нарушить нормальную работу двигателя.

17-5 ОСМОТР И ОБСЛУЖИВАНИЕ КАЖДЫЕ 300 ЧАСОВ ЭКСПЛУАТАЦИИ

ОПЕРАЦИИ ОБСЛУЖИВАНИЯ	ПРИЧИНЫ / ЗАМЕЧАНИЯ
(1) Проверьте зазор впускного и выпускного клапана. При необходимости отрегулируйте.	(1) Неправильный зазор может снизить выходную мощность и нарушить нормальную работу двигателя.

17-6 ОСМОТР И ОБСЛУЖИВАНИЕ КАЖДЫЕ 500 – 600 ЧАСОВ ЭКСПЛУАТАЦИИ (КАЖДЫЕ 6 МЕСЯЦЕВ)

ОПЕРАЦИИ ОБСЛУЖИВАНИЯ	ПРИЧИНЫ / ЗАМЕЧАНИЯ
(1) Удалите головку блока цилиндра и удалите нагар.	(1) Нагар может нарушить нормальную работу двигателя.
(2) Разберите и очистите карбюратор.	(2) Неисправный карбюратор может нарушить нормальную работу двигателя.

17-7 ОБСЛУЖИВАНИЕ ПОСЛЕ КАЖДОЙ 1 000 ЧАСОВ ЭКСПЛУАТАЦИИ

ОПЕРАЦИИ ОБСЛУЖИВАНИЯ	ПРИЧИНЫ / ЗАМЕЧАНИЯ
(1) Переберите двигатель. Очистите и исправьте детали двигателя, при необходимости замените.	(1) Загрязнённые, разрегулированные и изношенные детали могут снизить выходную мощность и нарушить нормальную работу двигателя.
(2) Замените поршневые кольца.	(2) Дефектные поршневые кольца могут снизить выходную мощность и нарушить нормальную работу двигателя.
(3) Замените топливный шланг.	(3) Для предотвращения утечки топлива и сопутствующих опасностей.

17-8 КОНСЕРВАЦИЯ ДВИГАТЕЛЯ

- (1) Выполните операции обслуживания, описанные выше на этапе 16-1.
- (2) Слейте топливо из топливного бака и поплавковой камеры карбюратора.
- (3) Для предотвращения образования ржавчины в канале цилиндра через отверстие для свечи зажигания залейте масло, несильно 2-3 раза дёрните ручку стартера и ввинтите свечу зажигания на место.
- (4) Потяните ручку стартера до тех пор, пока сопротивление не станет сильным. Оставьте её в этом положении.
- (5) Очистите наружные поверхности двигателя промасленной тканью. Установите над двигателем пластиковую крышку или что-либо аналогичное и поместите двигатель в сухое место на хранение.

Fuji Heavy Industries Ltd.,

ПРОМЫШЛЕННО-ПРОИЗВОДСТВЕННАЯ КОМПАНИЯ

4-410 Asahi, Kitamoto-shi,
Saitama, 364-8511, Japan
Тел.: +81 (48) 593-7896
Факс: +81 (48) 593-7965
Web-сайт: <http://www.fhi.co.jp/robin/>

ЗАК. № EMD-ES1934
Отпечатано в Японии, май 2004 г.