

ПЕРФОРАТОР ЭЛЕКТРИЧЕСКИЙ



RU Руководство по эксплуатации

KZ Пайдалану және қызмет көрсету бойынша нұсқаулық

ALTECO
RH 1700-32

Русский язык

1. Меры безопасности

Перед использованием электроинструмента должны быть предприняты все необходимые меры предосторожности для того, чтобы уменьшить степень риска возгорания, удара электрическим током и снизить вероятность повреждения инструмента. Эти меры предосторожности включают в себя нижеперечисленные пункты.

1.1 Личная безопасность

- Используйте защитные очки. При высокой запыленности пользуйтесь специальной маской-фильтром.
- Носите подходящую спецодежду. Не рекомендуется носить свободную одежду и украшения, которые могут зацепиться за вращающиеся части инструмента.
- При работе рекомендуется надевать защитные перчатки и нескользящую обувь. Если у вас длинные волосы, их следует убрать за головной убор.
- Руководствуйтесь здравым смыслом. Не работайте с инструментом, если вы устали, находитесь в состоянии опьянения либо под воздействием лекарственных препаратов.
- Следите, чтобы питающий кабель находился вне зоны действия инструмента.
- Никогда не переносите инструмент, удерживая его за шнур электропитания. Не дергайте за шнур с целью вынуть вилку из розетки. Оберегайте шнур от воздействия высоких температур, смазочных материалов и предметов с острыми краями.
- Проверьте, имеются ли видимые повреждения на корпусе инструмента, а также исправность всех функций и механизмов.
- Если какие-либо части повреждены, их следует отремонтировать или заменить в авторизованном центре обслуживания и ремонта инструмента.
- При работе старайтесь не терять равновесие, чтобы Ваше положение было всегда устойчивым и безопасным.

1.2 Рабочее место.

- Беспорядок на рабочем месте приводит к возникновению опасности несчастного случая.
- Берегитесь поражения электрическим током. Избегайте контакта с заземленными конструкциями, например, с трубами, радиаторами, кухонной плитой, корпусом холодильника.
- Убирайте инструменты подальше от детей. Не разрешайте посторонним находиться близко от Вашего рабочего места.
- Не пользуйтесь электроинструментом вблизи легковоспламеняющихся жидкостей, а также в газообразной, взрывоопасной среде.
- При сверлении стен, потолков или прочих мест, где может находиться электропроводка, следует иметь в виду, что металлические части инструмента не изолированы. Необходимо соблюдать осторожность, чтобы не повредить скрытые провода.
- Не работайте с электроинструментом под дождём.
- Не используйте электроинструмент в помещениях с повышенной влажностью.
- Поддерживайте хорошее освещение на рабочем месте.

1.3 Электропитание.

Инструмент должен быть подключен к сети с напряжением, указанным на маркировочной табличке. Использование тока пониженного напряжения может привести к перегрузке инструмента. Род тока - переменный, однофазный. В соответствии с европейскими стандартами инструмент имеет двойную степень защиты от поражения током и, следовательно, может быть подключен к незаземленным розеткам.



Адекватно выбирайте инструмент для каждой конкретной работы. Не пытайтесь выполнить маломощным бытовым электроинструментом работу, которая предназначена для высокомоощного профессионального электроинструмента. Не используйте электроинструмент в целях, для которых он не предназначен.

2. Область применения и описание конструкции

Инструмент предназначен для ударного сверления кирпича, бетона и камня, долбления, а также для безударного сверления дерева, металла, керамики и пластмассы.

Технические характеристики и дизайн инструмента могут меняться без предварительного уведомления в связи с постоянным совершенствованием и модернизацией.

На рисунке 1 показаны основные части и элементы перфоратора.

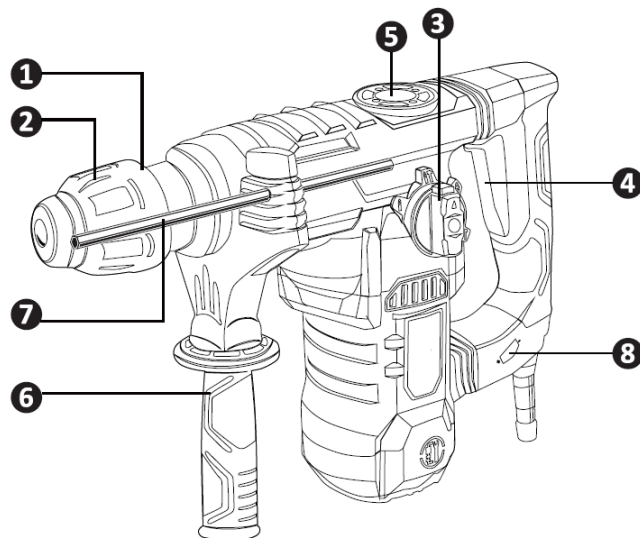


Рис 1

1. Патрон
2. Патрон
3. Переключатель режимов сверления
4. Кнопка включения / выключения
5. Крышка двигателя для сервиса
6. Дополнительная рукоятка
7. Ограничитель глубины сверления
8. Регулировка оборотов

3. Технические характеристики

Характеристика	Модель
	RH 1700-32
Напряжение и частота, В/Гц	220/50
Номинальная мощность, Вт	1500
Число оборотов, об/мин	880
Число ударов в минуту	4250
Сила удара, Дж	6
Тип патрона	SDS plus
Количество функций	3

4. Порядок работы инструмента

Функции вращающегося и ударного сверления

- сверление анкерных отверстий
- сверление отверстий в бетоне
- сверление отверстий в кафеле

Функции вращающегося сверления

- сверление стали и дерева (с дополнительными комплектующими деталями)
- завинчивание болтов в металл и дерево (с дополнительными комплектующими деталями)

Подготовка к эксплуатации

- **Источник электропитания.**

Проследите за тем, чтобы используемый источник электропитания соответствовал требованиям к источнику электропитания, указанным на типовой табличке изделия.

- **Переключатель «Вкл./Выкл.»**

Убедитесь в том, что переключатель находится в положении «Выкл.». Если Вы вставляете штепсель в розетку, а переключатель находится в положении «Вкл.», инструмент немедленно заработает, что может стать причиной серьезной травмы.

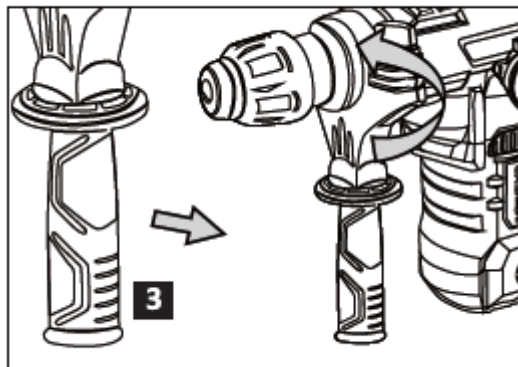
- **Удлинитель.**

Когда рабочее место удалено от источника электропитания, пользуйтесь удлинителем. Удлинитель должен иметь требуемую площадь сечения и обеспечивать работу электроинструмента заданной мощности.

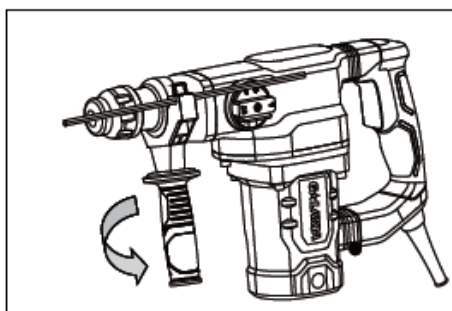
- **Дополнительная ручка**

По соображениям безопасности вы должны использовать перфоратор только с дополнительной рукояткой.

- Дополнительная ручка (3) позволяет добиться большей устойчивости при использовании оборудования.
- Не используйте оборудование без дополнительной ручки (3).
- Поворот дополнительной ручки (3) по часовой стрелке сжимает зажим.
- При повороте против часовой стрелки зажим освобождается.
- Сначала необходимо установить прилагаемую дополнительную ручку (3). Для этого поверните дополнительную ручку (3) до тех пор, пока зажим не откроется достаточно широко, чтобы можно было надеть дополнительную ручку (3) на оборудование.

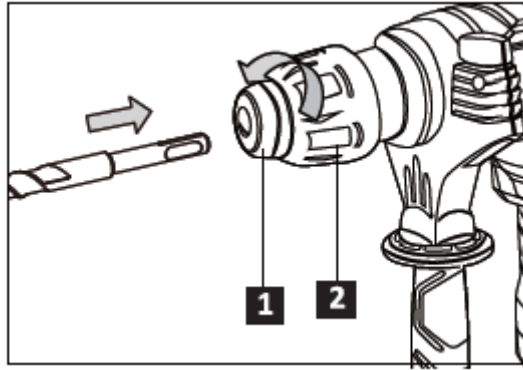


- После установки дополнительной ручки (3) поверните ее в наиболее удобное для себя рабочее положение. Теперь снова поверните дополнительную ручку (3) в противоположном направлении, пока дополнительная ручка (3) не зафиксируется. Дополнительная ручка (3) подходит как для левой, так и для правой руки.

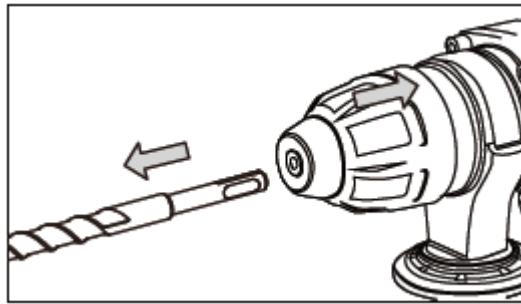


- **Установка сверла**

- Очистите инструмент перед установкой и нанесите тонкий слой консистентной смазки для сверл на стержень
- Оттяните назад и удерживайте стопорную втулку (2). Вставьте сверло в крепление инструмента до упора
- Сверло будет автоматически фиксироваться, после того, как отпустить стопорную втулку



- Для снятия сверла оттяните и удерживайте стопорную втулку и извлеките бур



- **Выбор необходимого сверла.**

Для сверления по бетону и камню используйте сверла, предназначенные для этих целей, соответствующего диаметра. Используйте обычное сверло по металлу для сверления металла или пластмассы. Размеры от 0,8 мм до максимума, определяемого диаметром сверлильного патрона.

Используйте обычное сверло по дереву для сверления по дереву.



Никогда не устанавливайте электроинструмент в режим ударного сверления, если материал можно просверлить в обычной функции сверления. В противном случае не только снизится производительность сверла и электроинструмента, но и само сверло может быть повреждено. При переключении выключателя функций перфоратора следите за тем, чтобы переключатель был перемещен до упора.

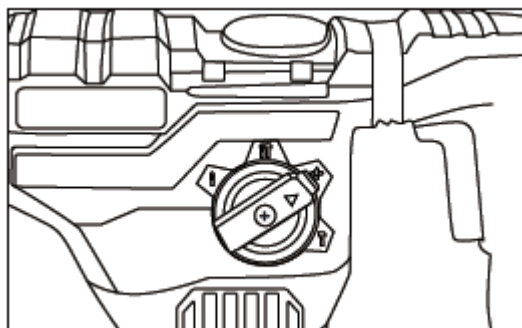
- **Установка дополнительной рукоятки.**

Ослабьте болт рукоятки и закрепите ручку на корпусе в позиции, удобной для сверления, выступ рукоятки направьте в желоб на корпусе и надежно затяните болт. Для снятия рукоятки ослабьте болт и выверните рукоятку.

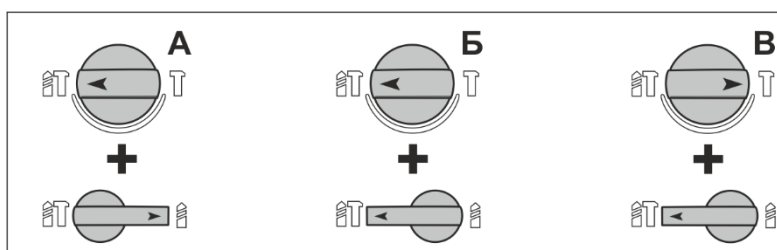
Эксплуатация перфоратора

Сверление отверстий

Перфоратор оснащен тремя режимами работы. Переключателем режима работы с ударом



В зависимости от положения переключателей, можно работать в режиме сверления без удара, сверления с ударом или долбления. Сверление с ударом и долбление требуют небольшого нажима на инструмент. Чрезмерный нажим на инструмент может вызвать перегрузку двигателя. Систематически контролируйте техническое состояние рабочих инструментов. В случае необходимости рабочие инструменты следует заточить или заменить. Правильное расположение переключателей для данной функции представлено



Сверление без удара – А

Сверление с ударом – Б

Долбление – В



Запрещается пытаться изменять положение переключателей рабочего режима во время работы двигателя инструмента. Это может вызвать серьезное повреждение перфоратора.

- Приступая к сверлению отверстия большого размера, сначала рекомендуется просверлить отверстие поменьше, а затем расширить его до необходимого размера. Это предотвратит перегрузку инструмента.
- При сверлении глубоких отверстий, сверлить следует в несколько приемов, каждый раз вытаскивая сверло из отверстия с целью удаления из него пыли.
- При стопорении сверла во время сверления сработает предохранительная муфта, следует немедленно выключить инструмент, чтобы предотвратить его повреждение. Вынуть застопорившееся сверло из отверстия.
- Располагайте перфоратор таким образом, чтобы ось вращающегося сверла совпадала с осью просверливаемого отверстия. Идеальное положение сверла - под прямым углом к поверхности обрабатываемого материала. Если во время сверления прямой угол не будет выдержан, это может привести к заклиниванию сверла в отверстии или его поломке и тем самым стать причиной травмы.



Длительное сверление с низкой частотой вращения шпинделя может привести к перегреву двигателя. Необходимо периодически делать перерывы в работе. Не закрывайте отверстия в корпусе, они служат для вентиляции двигателя инструмента.

Сверление с ударом

- Выберите необходимый режим работы - в данном случае сверление с ударом.
- Вставьте в патрон соответствующее сверло с хвостовиком подходящего типа.
- Для сверления с ударом служат сверла с напайными твердосплавными пластинами.
- Прижмите сверло к обрабатываемому материалу.

Включите инструмент, ударный механизм должен работать плавно, а исправный инструмент не должен отскакивать от поверхности обрабатываемого материала.

5. Обслуживание инструмента



Приступая к каким-либо действиям, связанным со сборкой, регулировкой, ремонтом или обслуживанием, следует обязательно вынуть вилку кабеля питания из розетки.

Рекомендации

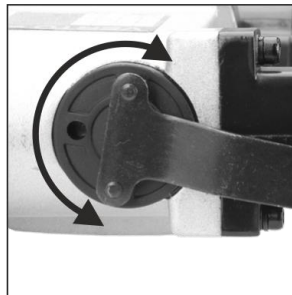
- Содержите инструмент в чистоте!
- Для чистки пластмассовых элементов инструмента запрещается использовать какие-либо едкие средства.
- После завершения работы, для устранения пыли и для очистки вентиляционных отверстий в корпусе двигателя следует продуть инструмент струей сжатого воздуха.
- Систематически контролируйте состояние угольных щеток электрического двигателя (загрязненные или чрезмерно изношенные щетки могут вызвать сильное искрение и уменьшение частоты вращения шпинделя инструмента, а также выход его из строя).

Смазка передачи

Рекомендуется проверять смазку в передачи каждые 50 часов эксплуатации инструмента и добавлять смазочное средство, которое входит в комплект.

Для смазки передачи:

- Ослабьте и отвинтите крышку смазочного отверстия (поворачивая влево).



- Добавьте смазку и установите крышку закрепив ее поворачивая вправо (запрещается закручивать слишком сильно, чтобы не повредить резьбу).



Запрещается добавлять слишком большое количество смазки. Если смазка закончится, следует использовать другую доступную смазку, устойчивую к воздействию высоких температур.

Смена угольных щеток

- Изношенные угольные щетки двигателя (длиной менее 5 мм), щетки с обгоревшей поверхностью или царапинами необходимо заменить. Менять следует обе щетки одновременно.
- Замену угольных щеток должен исключительно квалифицированный специалист.
- Необходимо использовать только оригинальные запасные части.

6. Гарантийные условия

Предприятие-изготовитель гарантирует безотказную работу инструмента в течение 12 месяцев со дня продажи при условии соблюдения потребителем правил хранения и эксплуатации.

Если в течение гарантийного срока неисправность инструмента произошла по вине изготовителя - производится гарантийный ремонт заводом-изготовителем.

Гарантийный ремонт не производится и претензии не принимаются в случае:

- отсутствия в гарантийном свидетельстве штампа торгующей организации и даты продажи;

- повреждения инструмента при транспортировке и эксплуатации;
 - не соблюдения условий эксплуатации;
 - превышения сроков и нарушения условий хранения.
- Срок службы – три года.

7. Правила хранения и утилизации электроинструмента

7.1 Хранение

Рекомендуется хранить и транспортировать инструмент в специальной упаковке (кейсе) или иным способом, обеспечивающим защиту от загрязнения, повреждений, воздействия влаги, прямых солнечных лучей, высоких температур или резкого их изменения.

7.2 Сроки хранения, службы. Ресурс и утилизация.

- Срок хранения изделия составляет 10 (десять) лет при соблюдении условий хранения, указанных в данном руководстве по эксплуатации. Срок хранения исчисляется с даты производства изделия. По окончании этого срока вне зависимости от технического состояния изделия хранение должно быть прекращено и принято решение о проверке технического состояния изделия, направлении в ремонт или утилизации и об установлении нового срока хранения. Дата изготовления указана на этикетке инструмента.
- Срок службы изделия составляет 5 (пять) лет при соблюдении условий хранения и правил эксплуатации, а также правильности сборки и монтажа инструмента, указанных в данном руководстве по эксплуатации. Срок службы исчисляется с даты продажи изделия.
- По истечению срока службы или после достижения назначенного ресурса, инструмент не должен использоваться и подлежит утилизации без нанесения экологического ущерба окружающей среде, в соответствии с нормами и правилами, действующими на территории государства-члена Евразийского Экономического Союза, на которой осуществляется утилизация данного инструмента.
- Утилизация инструмента и комплектующих узлов заключается в его полной разборке и последующей сортировке по видам материалов и веществ, для последующей переплавки или использования при вторичной переработке.
- Данный инструмент и комплектующие узлы изготовлены из безопасных для окружающей среды и здоровья человека материалов и веществ. Тем не менее, для предотвращения негативного воздействия на окружающую среду, по окончании использования инструмента (истечению срока службы) или его непригодности к дальнейшей эксплуатации, инструмент подлежит сдаче в приемные пункты по переработке металлолома и пластмасс.

Қазақ тілі

1. Қауіпсіздік шаралары

Электр құралын пайдалану алдында жану, электр тогымен жарақаттану қаупін азайту және құралға зиян келтіру мүмкіндігін төмендету мақсатында барлық қажетті шаралар қолданылуы тиіс. Бұл сақтық шаралары төменде көрсетілген тармақтарды қамтиды.

1.1 Жеке қауіпсіздік

- Қорғаныш көзілдірігін қолданыңыз. Шаңдылық деңгейінің жоғары болу жағдайында арнайы сүзгіш бетпердесін қолданыңыз.
- Арнайы киімді киіңіз. Құралдың айналмалы бөліктеріне ілініп қалуы мүмкін бос киім және әшекей бұйымдарын киюге кеңес берілмейді.
- Жұмыс кезінде арнайы қорғайтын қолғап және тайғанамайтын аяқ киім кию жөн. Егер шашыңыз ұзын болса, оларды бас киімнің астына жинау қажет.
- Салауатты пайым қағидаларын басшылыққа алыңыз. Егер сіз шаршап тұрсаңыз, мас күйінде немесе дәрілік заттың әсерінде болсаңыз құралмен жұмыс істеменіз.
- Қуат беруші кабель құралдың әрекет ету аймағынан тыс жерде болуын қадағалаңыз.
- Құралдың бетінде көзге көрінетін ақаулардың бар болуын, сонымен қатар барлық функциялар мен тетіктердің дұрыс жұмыс жасауын тексеріңіз.
- Егер қандай да бір бөлшектерге зақым келтірілсе, олар құралға қызмет көрсету мен жөндеудің арнайы авторизацияланған орталығында жөнделуі немесе ауыстырылуы тиіс.
- Жұмыс кезінде Сіздің дене қалпыңыз әрдайым тұрақты әрі қауіпсіз болуы үшін тепе-теңдікті сақтауға тырысыңыз.

1.2 Жұмыс орны.

- Жұмыс орнында жинақылықтың жоқ болуы жазатайым оқиғаның пайда болу қаупін төндіреді.
- Электр тогымен жарақаттанудан абай болыңыз. Құбырлар, радиаторлар, ас үй пештері, тоңазытқыш корпустары сияқты жерге тұйықталған құралдармен жанасудан аулақ болыңыз.
- Құралдарды балаларға қол жетімсіз жерлерде сақтаңыз. Бөгде адамдарға жұмыс орныңызға жақындауға рұқсат етпеңіз.
- Электр құралдарын тез жанатын сұйықтықтардың қасында, сондай-ақ газ немесе жарылыс қаупі бар ортада қолданбаңыз.
- Электр сымдар жүйесі болуы мүмкін жерде бұрғылау кезінде құралдың металл бөлшектері оқшауланбаған екенін есте сақтау жөн. Жасырын сымдарға зақым келтірмеу үшін сақ болу қажет.
- Электр құралын жаңбыр астында пайдаланбаңыз.
- Электр құралын ылғалдылығы жоғары үй-жайларда қолданбаңыз.
- Жұмыс орнында жарықтың жақсы түсуін қамтамасыз етіңіз.

1.3 Электр қуатын беру

Құрал таңбалау тақтайшасында көрсетілген кернеумен желіге қосылған болуы тиіс. Төмен кернеу тогын қолдану құралдың шамадан тыс жүктелуіне әкелуі мүмкін. Ток түрі ауыспалы, бір фазалы. Еуропалық стандарттарға сәйкес, құрал электр тогының соғуынан екі есе жоғары, сондықтан оны жерге қосылмаған розеткаларға қосуға болады.



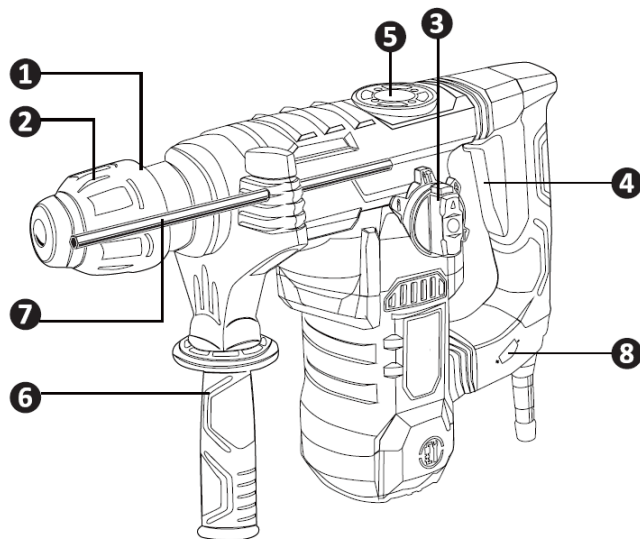
Әр нақты жұмыс үшін құралды дұрыс таңдаңыз. Жоғары қуатты кәсіби электр құралдарына арналған жұмыстарды төмен қуатты тұрмыстық электр құралының көмегімен орындауға тырыспаңыз. Электр құралын қолдануға арналмаған мақсаттармен пайдаланбаңыз

2. Қолданылу аясы және құрылғының сипаттамасы

Бұл құрал кірпіш, бетон, тасты соққымен бұрғылау мен қашауға, сондай-ақ ағаш, металл, қыш және пластмассаны соққысыз бұрғылауға арналған.

Құралдың техникалық сипаттамалары мен дизайны тұрақты жетілдіру мен модернизацияға байланысты алдын ала хабарландырусыз өзгертілуі мүмкін.

1 суретте перфоратордың негізгі бөліктері мен элементтері көрсетілген.



1 сурет

1. Патрон
2. Патрон
3. Бұрғылау режимдерін ауыстырғыш
4. Қосу / өшіру түймесі
5. Сервис үшін қозғалтқыш қақпағы
6. Қосымша тұтқа
7. Бұрғылау тереңдігін шектегіш
8. Айналымдарды реттеу

3. Техникалық сипаттамалары

Сипаттамасы	Үлгісі
	RH 1700-32
Кернеу және жиілігі, В / Гц	220/50
Номиналды қуаты, Вт	1500
Айналым саны, айн/мин	880
Минутына соққы саны	4250
Соққы күші, Дж	6
Патрон түрі	SDS plus
Функциялар саны	3

4. Құралдың жұмыс тәртібі

Айналмалы және соққымен бұрғылау функциясы

- анкер тесіктерін бұрғылау
- бетонде тесіктерді бұрғылау
- кафельде тесіктерді бұрғылау

Айналмалы бұрғылау функциялары

- болат пен ағашты бұрғылау (қосымша жиынтық бөлшектерімен)
- бұрандаларды металл мен ағашқа бұрап кіргізу (қосымша жиынтық бөлшектерімен)

Пайдалануға дайындық

- **Электр қуатының көзі**

Қолданылатын электр қуатының көзі бұйымның үлгілік тақтайшасындағы көрсетілген электр қуатының көзіне қойылатын талаптарға сай екендігін тексеріңіз.

- **«Қосу\Өшіру» ажыратып қосқышы**

Қосқыш «Өшірулі» күйінде болғанына көз жеткізіңіз. Егер Сіз штепсельді розеткаға қосып, ал ажыратып қосқыш «Қосулы» күйінде болса, құрал бірден жұмыс жаса бастайды, бұл ауыр жарақатқа себеп болуы мүмкін.

- **Ұзартқыш.**

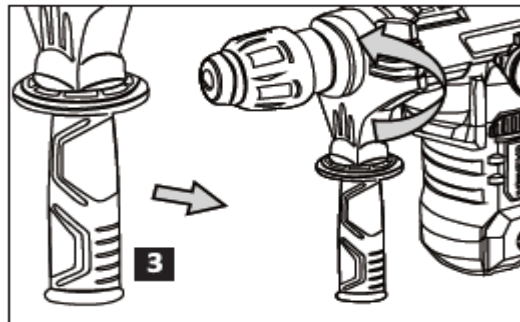
Жұмыс орны қуат көзінен алыс болған кезде, ұзартқышты қолданыңыз. Ұзартқыш талап етілетін көлденең қимаға ие болып, қуат көзінің тиісті қуаттылығындағы жұмысын қамтамасыз етуі тиіс.

- **Қосымша тұтқасы**

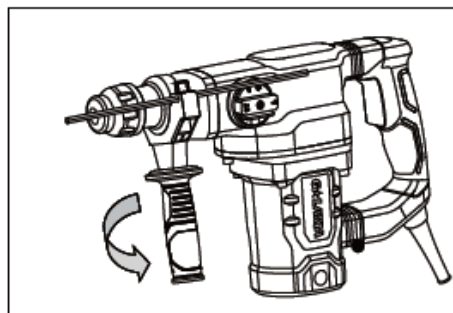
Қауіпсіздік мақсатында сіз тек қосымша тұтқасы бар перфораторды пайдалануыңыз керек.

- Қосымша тұтқа (3) жабдықты пайдалану кезінде жақсы тұрақтылыққа қол жеткізуге мүмкіндік береді.
- Жабдықты қосымша тұтқасыз пайдаланбаңыз (3).
- Қосымша тұтқаны (3) сағат тілімен бұрау қысқышты қысады.
- Сағат тіліне қарсы бұрылған кезде қысқыш босатылады.

- Алдымен қоса берілген тұтқаны орнату керек (3). Мұны істеу үшін, қосымша тұтқаны (3) жабдыққа қиюге болатындай қысқыш кең ашылғанша, қосымша тұтқаны (3) бұраңыз.

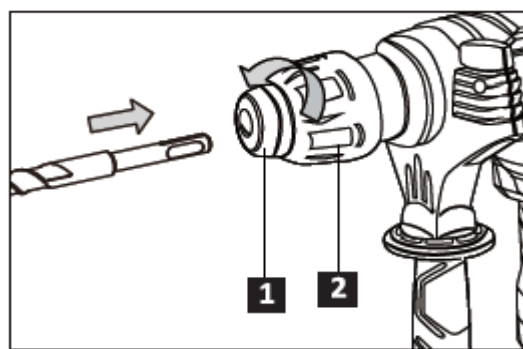


- Қосымша тұтқаны (3) орнатқаннан кейін оны өзіңізге ыңғайлы жұмыс қалпына бұраңыз. Енді қосымша тұтқа (3) бекітілгенше қосымша тұтқаны (3) қайтадан қарама-қарсы бағытта бұраңыз. Қосымша тұтқа (3) оңқайларға да, солақайларға да ыңғайлы.

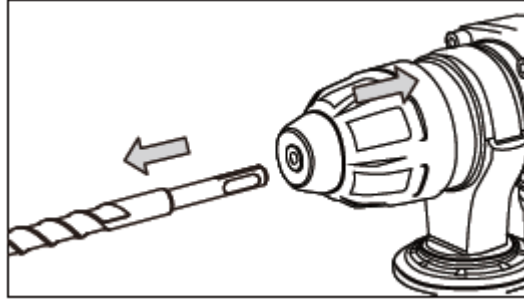


• Бұрғы қондырмасын орнату

- Орнатпас бұрын құралды тазалаңыз және білікке бұрғы қондырмаларына арналған майды жұқа қабатпен жағыңыз
- Бөгеткіш жеңді артқа тартып, ұстаңыз (2). Бұрғы қондырмасын құралдың бекітпесіне тірелгенше салыңыз
- Бөгеткіш жеңді босатқаннан кейін бұрғы қондырмасы автоматты түрде бекітіледі



- Бұрғы қондырмасын алып тастау үшін, бөгеткіш жеңді тартып, ұстап тұрыңыз және бұрғы қондырмасын алыңыз



- **Бұрғының қажетті қондырмасын таңдау**

Бетон мен тасты бұрғылау үшін диаметріне сәйкес келетін осы мақсаттарға арналған бұрғы қондырмаларын қолданыңыз. Металл немесе пластмассаны бұрғылау үшін кәдімгі металл бойынша бұрғылау қондырмасын қолданыңыз. Өлшемдері 0,8 мм-ден бұрғылау патронының диаметрімен анықталатын максимумға дейін.

Ағашты бұрғылау үшін қарапайым ағаш бұрғысын қолданыңыз.



Егер материалды әдеттегі бұрғылау функциясында бұрғылауға болатын болса, электр құралын ешқашан соққымен бұрғылау режиміне қоймаңыз. Әйтпесе, бұрғы қондырмасы мен электр құралының өнімділігі төмендеп қана қоймай, бұрғы қондырмасының өзі де зақымдалуы мүмкін. Перфоратор функциясының ажыратқышын ауыстырған кезде ажыратқыш тірелгенге дейін орнын жылжытқанына көз жеткізіңіз.

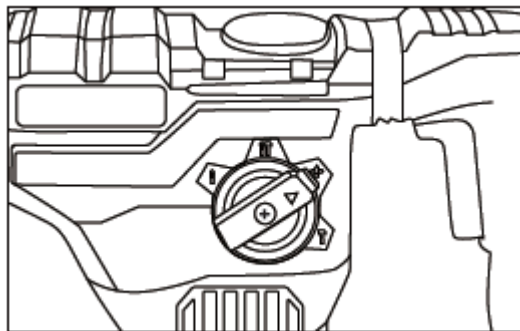
- **Қосымша тұтқаны орнату**

Тұтқаның бұрандамасын босатып, корпустағы тұтқаны бұрғылауға қолайлы қалыпта бекітіңіз, тұтқаның қамытын корпустағы жыраға бағыттаңыз және бұрандаманы қатайтыңыз. Тұтқаны алу үшін бұрандаманы босатып, тұтқаны бұрап шығарыңыз.

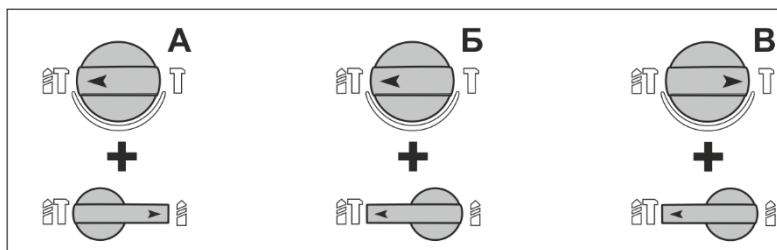
Перфораторды пайдалану

Тесіктерді бұрғылау

Перфоратордың үш жұмыс режимі бар. Сонымен қатар соққы режимін ауыстырғышпен жабдықталған.




Ажыратып қосқыштың қалпына байланысты, соққысыз бұрғылау, соққымен бұрғылау немесе қашау режимдерінде жұмыс істеуге болады. Соққымен бұрғылау және қашау құралға сәл ғана күш жұмсауды талап етеді. Құралға шамадан тыс басу қозғалтқыштың артық жүктемесіне әкеліп соғуы мүмкін. Жұмыс құралдарының техникалық күйін жүйелі түрде бақылау қажет. Қажет болған жағдайда жұмыс құралдарын қайрау немесе ауыстыру қажет. Осы функциялар үшін ажыратып қосқыштың дұрыс орналасуы төмендегі суретте көрсетілген.



Соққысыз бұрғылау – А

Соққымен бұрғылау – Б

Қашау – В

 *Перфоратор қозғалтқышының жұмысы кезінде жұмыс режимінің ауыстырғыш қалыптарын өзгертуге тырысуға тыйым салынады. Бұл перфоратордың айтарлықтай бұзылуына себеп болуы мүмкін.*

- Үлкен көлемді тесікті бұрғылаудың алдында біріншіден кішкентай бұрғыны тесіп, кейін оны қажет болған өлшемге дейін кеңейту жөн. Бұл құралға шамадан тыс жүктеме түсуін алдын алады.
- Терең тесіктерді бұрғылау кезінде бірнеше мезгілмен, әр кезде бұрғының шаңын тазарту үшін тесіктен шығара отырып бұрғылау қажет.
- Бұрғылау кезінде бұрғы қондырмасының қарысып қалуы кезінде сақтандырғыш муфта жұмыс істейді, осындай жағдайда бұрғының бұзылуын болдырмау үшін құралды бірден өшіру қажет.
- Айналмалы бұрғы қондырғысының белдігі бұрғыланатын тесіктің белдігімен сәйкес келетіндей перфораторды орнатыңыз. Бұрғы қондырмасының ең қолайлы қалпы – өңделетін материалдың бетіне қарай тікелей бұрыш бойынша. Егер бұрғылау кезінде тік бұрыш сақталмаса, бұл бұрғы қондырмасының тесікте қарысып қалуына немесе бұзылуына әкеліп, нәтижесінде жарақат себебі болуы мүмкін.



Шпиндель айналуының төмен жиілігімен ұзақ уақыт бұрғылау нәтижесінде қозғалтқыштың қызып кетуі пайда болуы мүмкін. Сондықтан жұмысты үнемі тоқтатып отыру қажет. Корпустың саңылауларды жаппаңыз, олар құрал қозғалтқышын желдетуге арналған.

Соққымен бұрғылау

- Қажетті жұмыс режимін таңдаңыз - бұл жағдайда соққымен бұрғылау.
- Патронды тиісті сағағы бар бұрғы қондырғысына салыңыз.
- Соққымен бұрғылауға дәнекерлеуші қатты қорытпалы тілімі бар бұрғы қондырмалары арналған.
- Бұрғы қондырмасын өңделетін материалға қысып қойыңыз.

Құралды қосыңыз, соққы тетігі бірқалыпты жұмыс істеп, ал ақаусыз құрал өңделетін материалдың бетінен атып кетпеуі тиіс.

5. Құралға қызмет көрсету



Жинақтау, баптау, жөндеу немесе қызмет көрсетуге байланысты қандай да бір іс-әрекеттерді орындау алдында қуат кабелінің айырын розеткадан міндетті түрде суырып тастау қажет.

Нұсқаулар

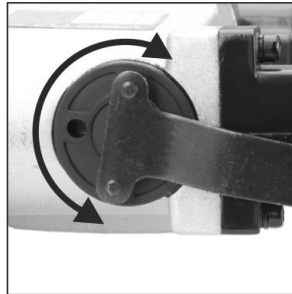
- Құралды таза күйінде ұстаңыз!
- Құралдың пластмассадан жасалған бөлшектерін тазалау үшін қандай-да бір күйдіргіш заттарды пайдалануға тыйым салынады.
- Жұмыс аяқталғаннан кейін, шаңды кетіру және қозғалтқыш корпусындағы желдету саңылауларын тазалау үшін құралды сығылған ауамен үрлеп тазарту керек.
- Электр қозғалтқышының көмір щеткаларының күйін жүйелі түрде бақылаңыз (ластанған немесе қатты тозған щеткалар ұшқындардың көп болуын және құрал шпинделінің айналу жиілігінің азаюын, сондай-ақ құралдың істен шығуына себеп болуы мүмкін).

Берілісті майлау

Құралды пайдаланудың әр 50 сағатында берілістегі майлауды тексеріп, жиынтыққа кіретін майлағышты қосу жөн.

Берілісті майлау үшін:

- Майлау саңылауының қақпағын босатып, бұрап шығарыңыз (солға қарай бұрып).



- Майлағышты қосып, қақпақты оң жаққа қарай бұрау арқылы оны бекітіңіз (бұрандаға зиян келтірмеу үшін тым қатты бұрауға тыйым салынады).



Майлағыштың шамадан тыс мөлшерін қосуға тыйым салынады. Егер майлағыш бітсе, жоғары температуралардың әсеріне тұрақты басқа қол жетімді майлағышты пайдалану жөн.

Көмір щеткаларын ауыстыру

- Қозғалтқыштың тозып қалған көмір щеткалары (ұзындығы 5 мм-ден кем), сыртқы жағы күйген немесе сызаттары бар щеткалар ауыстырылуы тиіс. Екі щетканы бір мезгілде ауыстыру қажет.
- Көмір щеткалары тек қана біліктілігі бар маман жасауы тиіс.
- Тек түпнұсқа қосалқы бөлшектерді қолдану қажет.

6. Кепілдік шарттары

Тұтынушы құралды сақтау мен пайдалану ережелерін сақтаған жағдайда, өндіруші кәсіпорын құралдың сатып алған күннен бастап 12 айдың ішінде үздіксіз жұмысына кепілдік береді.

Егер кепілдік мерзімінің ішінде құралдың бұзылуы өндірушінің кесірінен болса – өндіруші зауыт кепілдік бойынша жөндеуді іске асырады.

Келесі жағдайларда кепілдік бойынша жөндеу жүргізілмейді және шағымдар қабылданбайды:

- кепілдеме куәлігінде сатушы ұйымның мөртабаны мен сатылған күннің жоқ болуы;
- құралдың тасымалдау және пайдалану кезіндегі зақымдалуы;
- пайдалану талаптарының сақталмауы;
- кепілдік мерзімінің өтіп кетуі немесе сақтау шарттарының бұзылуы.

Қызмет ету мерзімі – үш жыл.

7. Электр құралдарын сақтау және кәдеге жарату ережелері

7.1. Сақтау

Құралды арнайы қаптамада (кейсте) немесе ластанудан, зақымданудан, ылғалдың әсерінен, тікелей күн сәулесінен, жоғары температурадан немесе олардың күрт өзгеруінен қорғауды қамтамасыз ететін өзге де тәсілмен сақтау және тасымалдау ұсынылады.

7.2. Сақтау, қызмет ету мерзімдері. Ресурс және кәдеге жарату.

- Бұйымды сақтау мерзімі осы пайдалану жөніндегі нұсқаулықта көрсетілген сақтау шарттары сақталған кезде 10 (он) жылды құрайды. Сақтау мерзімі бұйым шығарылған күннен бастап есептеледі. Осы мерзім аяқталғаннан кейін бұйымның техникалық жай-күйіне қарамастан сақтау тоқтатылуы және бұйымның техникалық жай-күйін тексеру, жөндеуге жіберу немесе кәдеге жарату туралы және жаңа сақтау мерзімін белгілеу туралы шешім қабылдануы тиіс. Дайындалған күні құралдың заттанбасында көрсетілген.
- Бұйымның қызмет ету мерзімі сақтау шарттары мен пайдалану ережелері, сондай-ақ осы пайдалану жөніндегі нұсқаулықта көрсетілген құралды құрастыру мен монтаждаудың дұрыстығы сақталған кезде 5 (бес) жылды құрайды. Қызмет ету мерзімі бұйым сатылған күннен бастап есептеледі.
- Қызмет ету мерзімі аяқталғаннан кейін немесе белгіленген ресурсқа қол жеткізгеннен кейін құрал пайдаланылмауы және осы құралды кәдеге жарату жүзеге асырылатын Еуразиялық Экономикалық Одаққа мүше мемлекеттің аумағында қолданылатын нормалар мен ережелерге сәйкес қоршаған ортаға экологиялық залал келтірмей кәдеге жаратылуы тиіс.
- Құралды және жиынтықтаушы тораптарды кәдеге жарату, кейіннен екінші рет өңдеу кезінде қайта балқыту немесе пайдалану үшін оны толық бөлшектеуден және кейіннен материалдар мен заттарды түрлері бойынша сұрыптаудан тұрады.
- Осы құрал және жиынтықтаушы тораптар қоршаған орта мен адам денсаулығы үшін қауіпсіз материалдар мен заттардан жасалған. Дегенмен, қоршаған ортаға теріс әсерді болдырмау үшін, құралды пайдалану аяқталғаннан кейін (қызмет ету мерзімінің аяқталуы) немесе оның одан әрі пайдалануға жарамсыздығы үшін, құрал металл сынығы мен пластмассаларды қайта өңдеу бойынша қабылдау бекеттеріне тапсырылуға жатады.

СЕРВИСТІК ҚЫЗМЕТ КӨРСЕТУ

Бұйымға техникалық қызмет көрсетумен байланысты барлық мәселелер бойынша мамандандырылған сервистік орталықтарға хабарласыңыз. Бұйымды жөндеу және техникалық қызмет көрсетуге уәкілетті сервистік орталықтары туралы толық ақпарат

- www.alteco.kz сайтында орналасқан

Қосымша ақпаратты сатушыдан немесе біздің Нұр-Сұлтан қаласындағы ақпараттық желі бойынша ала аласыз:

- +7 (7172) 55 44 00
- service@tssp.kz

СЕРВИСНОЕ ОБСЛУЖИВАНИЕ

По всем вопросам, связанным с техобслуживанием изделия, обращайтесь в специализированные сервисные центры. Подробная информация о сервисных центрах, уполномоченных осуществлять ремонт и техническое обслуживание изделия, находится на сайте

- www.alteco.kz

Дополнительную информацию Вы можете получить у продавца или по нашей информационной линии в г. Нур-Султан:

- +7 (7172) 55 44 00
- service@tssp.kz

ALTECO авторизацияланған сервистік орталықтарының тізімі

Список авторизованных сервисных центров ALTECO



alteco.kz/info/service.html

