



КАМНЕРЕЗНЫЙ СТАНОК

DIAM SK-600/2.2 арт. 600029

DIAM SK-800/2.2 арт. 600027

DIAM SK-800/2.8/380 арт. 600112



Технический паспорт
и инструкция по эксплуатации



www.diamir.su

Содержание

Общие указания	2
Технические данные	2
Спецификация SK-600/2.2	3-4
Комплект поставки SK-600/2.2	4
Спецификация SK-800/2.2	5-6
Комплект поставки SK-800/2.2	6
Спецификация и электрическая схема SK-800/2.8/380	7-8
Комплект поставки SK-800/2.8/380	9
Требования по технической безопасности	9
Краткое описание	10
Подготовка к работе	10
Обслуживание станка	12
Правила хранения и транспортировки	13
Гарантийные обязательства	13
Приложение	14

1. ОБЩИЕ УКАЗАНИЯ

1.1 Станки для резки камня DIAM SK-600/2.2, SK-800/2.2, SK-800/2.8/380 являются профессиональным оборудованием и предназначены для резки неметаллический строительных материалов.

1.2 Перед эксплуатацией оборудования внимательно ознакомьтесь с настоящим руководством.

1.3 При нарушении потребителем правил изложенных в настоящем руководстве, а также пунктов указанных в гарантийном талоне, оборудование гарантийному ремонту не подлежит.

Возможен только гарантийный ремонт.

2. ТЕХНИЧЕСКИЕ ДАННЫЕ

Наименование	SK-600/2.2	SK-800/2.2	SK-800/2.8/380
Диаметр алмазного диска	max 350 мм	400 мм	400 мм
Посадочный диаметр диска	25.4 мм	25.4 мм	25.4 мм
Макс. глубина реза	115 мм	130 мм	130 мм
Макс. длина реза	600 мм	800 мм	800 мм
Угол наклона режущей головки	0;45 градусов	0;45 градусов	0;45 градусов
Скорость вращения диска	2800 об/мин	2800 об/мин	2800 об/мин
Напряжение питания	220/50 В/Гц	220/50 В/Гц	380/50 В/Гц
Мощность двигателя привода	2.2 кВт	2.2 кВт	2.8 кВт
Габаритные размеры	950x600x1200 мм	1300x650x1450 мм	1300x650x1450 мм
Габариты рабочего стола	450x350 мм	510x590 мм	510x590 мм
Вес	65 кг	85 кг	85 кг

2.1 Технические характеристики указанные выше обеспечиваются только при условии соблюдения требований по эксплуатации определенных настоящей инструкцией.

2.2 Производитель оставляет за собой право на внесение конструктивных изменений для повышения эффективности работы оборудования.

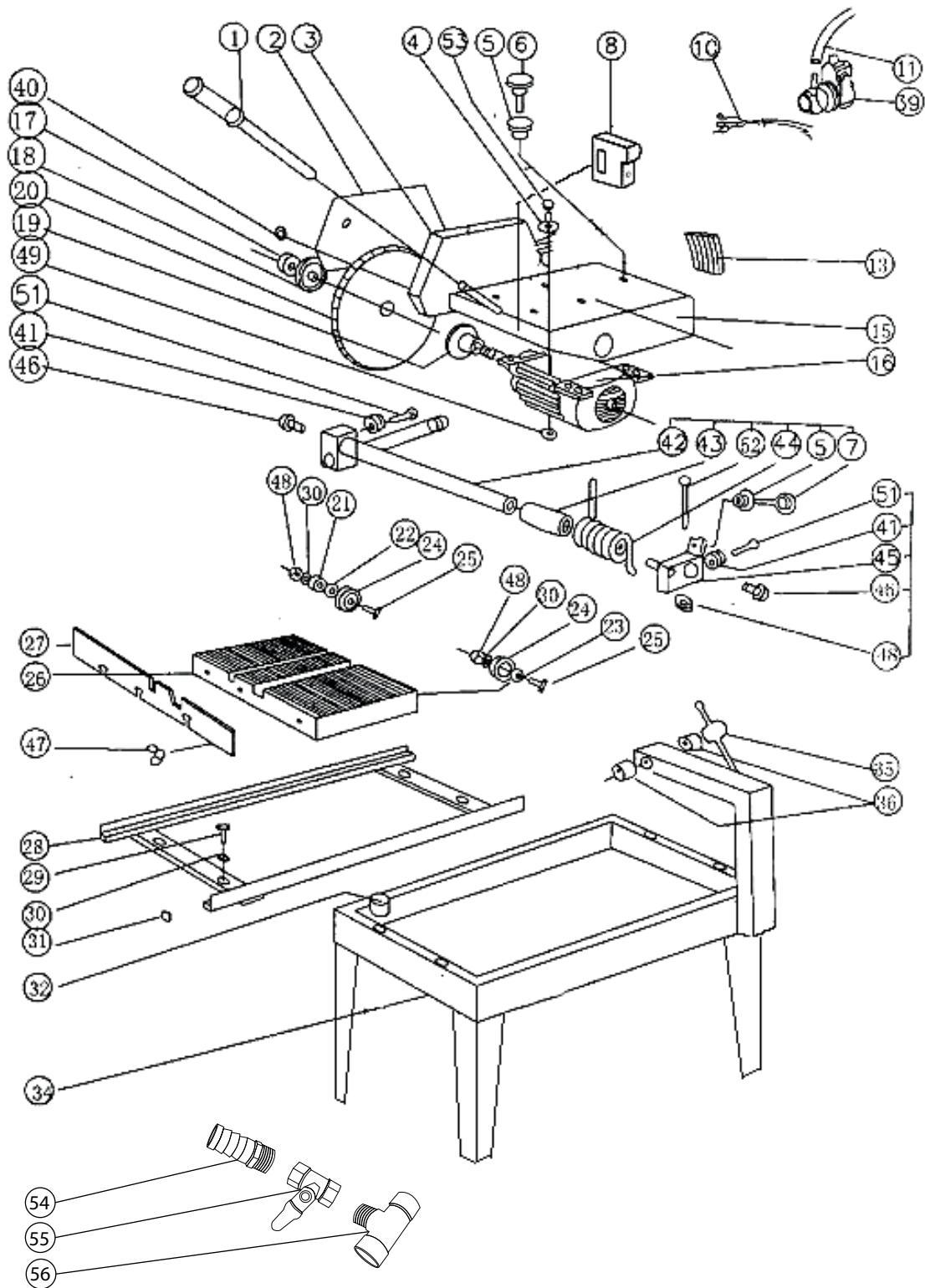
Номер	Название	Номер	Название
1	Рамка	21	Ручка
2	Ножка	22	Кронштейн
3	Направляющая	23	Ручка регалировки глуб. реза
4	Ручка рамы	24	Гаечный ключ
5	Двигатель	25	Платформа двигателя
6	Помпа	26	Фиксатор
7	Ручка	27	Водяной шланг
8	Пневматический амортизатор	28	Пускатель
9	Поддон	29	Болт
10	Резиновая пробка	30	Болт
11	Внешний фланец	31	Малый брызговик
12	Алмазный круг (в комплект не входит)	32	Скоба крепления электропроводки
13	Шпиндель	33	Большой брызговик
14	Шпиндель	34	Направляющая планка
15	Распределительная коробка	35	Транспортер
16	Уплотнитель	36	Болт
17	Корпус для кондиционера	37	Гайка
18	Внешний кожух	38	Резиновая подложка на рабочий стол
19	Внутренний кожух	39	Рабочий стол
20	Внутренний кожух	40	Рабочий стол

3.1 КОМПЛЕКТ ПОСТАВКИ

1. Станок для резки камня.
2. Ножки с фиксаторами.
3. Помпа.
4. Руководство по эксплуатации.
5. Транспортер.
6. Упаковочная тара.

Внимание! Помпа является расходным материалом. Условия гарантии на помпу не распространяются!

4. СПЕЦИФИКАЦИЯ SK-800/2.2



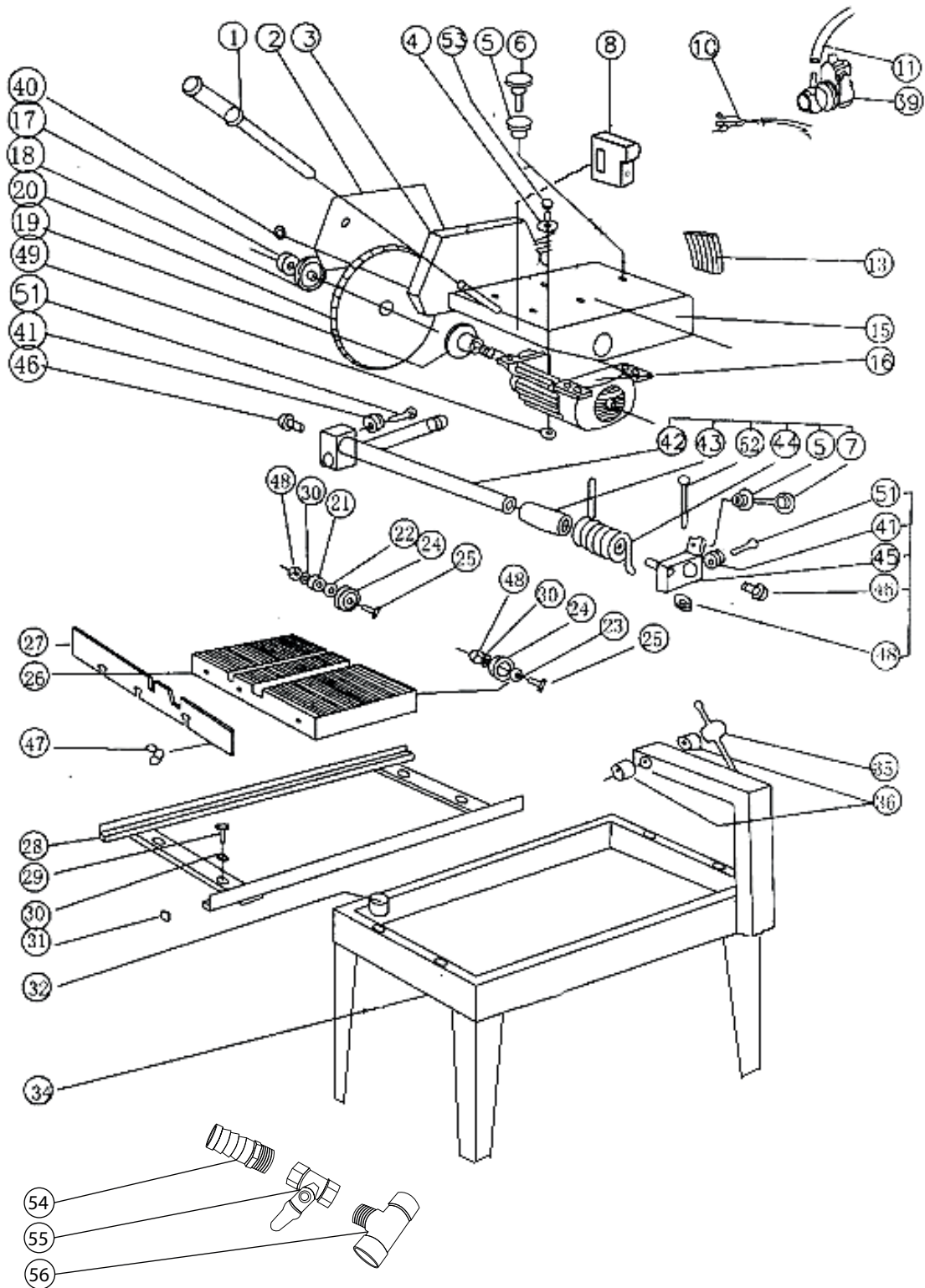
Номер	Название	Номер	Название
1	Рукоятка (1шт)	29	Болт М8х25 (4шт)
2	Внешний кожух (1шт)	30	Плоская шайба D8мм (4шт)
3	Внутренний кожух (1шт)	31	Резиновая прокладка А (4шт)
4	D8мм кольцевая прокладка (4шт)	32	Ограничитель (1шт)
5	Гайка М8 (2шт)	33	Ножка (4шт)
6	Болт М8х100 (1шт)	34	Корпус (1шт)
7	Болт М8х60 (1шт)	35	Стопорная ручка (1шт)
8	Переключатель (1шт)	36	Втулка (1шт)
10	Электрический провод (1шт)	39	Водяная помпа (1шт)
11	Патрубок (1шт)	40	Гайка М6 (1шт)
13	Водяной щиток (1шт)	41	Гайка (4шт)
15	Подвеска двигателя (1шт)	42	Вал (1шт)
16	Двигатель 2кВт (1шт)	43	Втулка (1шт)
17	Левая гайка М20 (1шт)	44	Пружина (1шт)
18	Внешний фланец (1шт)	45	Модуль вращения (1шт)
19	Внутренний фланец (1шт)	46	Болт М12х25 (1шт)
20	Круг D350 мм (1шт)	47	Барашек (2шт)
21	Подшипник (4шт)	48	Гайка М8 (3шт)
22	Шайба малая (4шт)	49	Стопорная гайка (4шт)
23	Шайба большая (4шт)	51	Болт М8х25 (2шт)
24	Шкив без самостоятел. привода (4шт)	52	Болт М8х50 (1шт)
25	Болт (4шт)	53	Болт М8х45 (1шт)
26	Каретка (1шт)	54	Штуцер подвода воды (1шт)
27	Боковая сторона каретки (1шт)	55	Шаровой кран (1шт)
28	Направляющая	56	Тройник подвода воды (1шт)

4.1 КОМПЛЕКТ ПОСТАВКИ

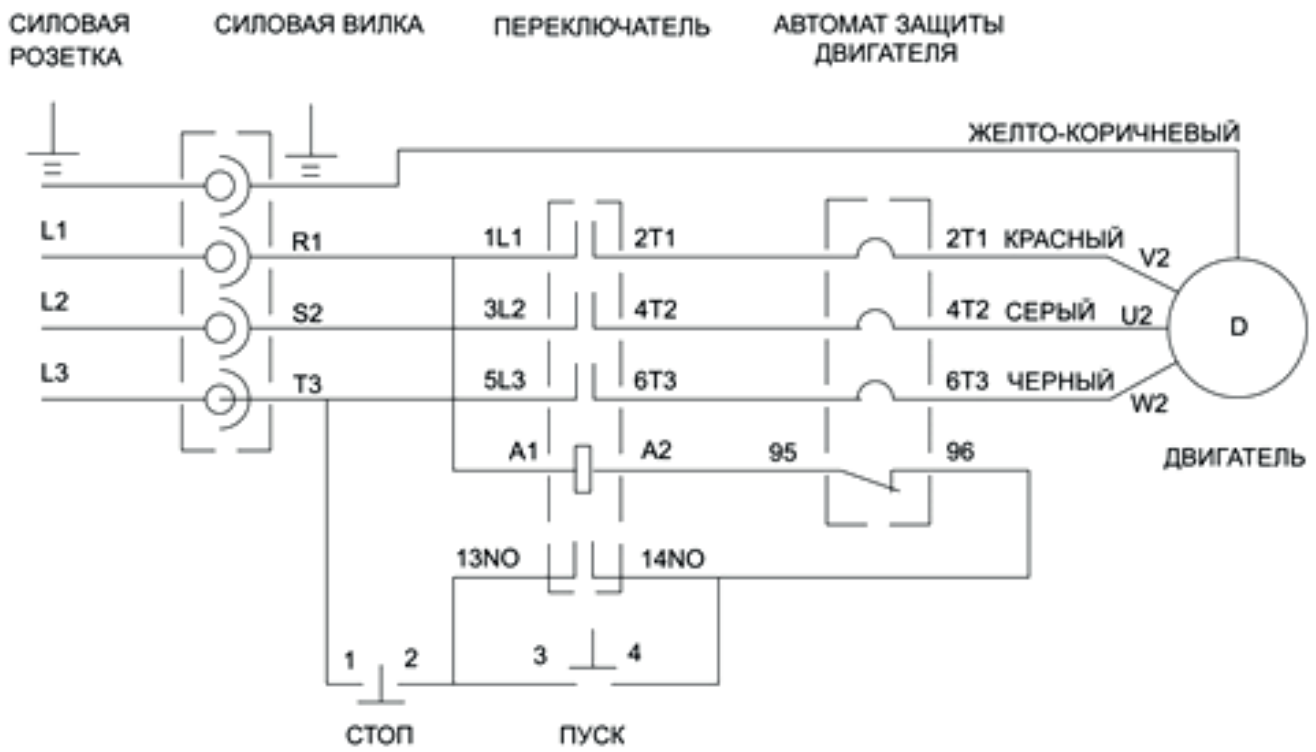
1. Станок для резки камня.
2. Ножки с фиксаторами.
3. Помпа.
4. Руководство по эксплуатации.
5. Транспорт.
6. Упаковочная тара.

Внимание! Помпа является расходным материалом. Условия гарантии на помпу не распространяются!

5. СПЕЦИФИКАЦИЯ SK-800/2.8/380



ЭЛЕКТРИЧЕСКАЯ СХЕМА SK-800/2.8/380



Номер	Название	Номер	Название
1	Рукоятка (1шт)	29	Болт М8х25 (4шт)
2	Внешний кожух (1шт)	30	Плоская шайба D8мм (4шт)
3	Внутренний кожух (1шт)	31	Резиновая прокладка А (4шт)
4	D8мм кольцевая прокладка (4шт)	32	Ограничитель (1шт)
5	Гайка М8 (2шт)	33	Ножка (4шт)
6	Болт М8х100 (1шт)	34	Корпус (1шт)
7	Болт М8х60 (1шт)	35	Стопорная ручка (1шт)
8	Переключатель (1шт)	36	Втулка (1шт)
10	Электрический провод (1шт)	39	Водяная помпа (1шт)
11	Патрубок (1шт)	40	Гайка М6 (1шт)
13	Водяной щиток (1шт)	41	Гайка (4шт)
15	Подвеска двигателя (1шт)	42	Вал (1шт)
16	Двигатель 2кВт (1шт)	43	Втулка (1шт)
17	Левая гайка М20 (1шт)	44	Пружина (1шт)
18	Внешний фланец (1шт)	45	Модуль вращения (1шт)
19	Внутренний фланец (1шт)	46	Болт М12х25 (1шт)
20	Круг D350 мм (1шт)	47	Барашек (2шт)
21	Подшипник (4шт)	48	Гайка М8 (3шт)
22	Шайба малая (4шт)	49	Стопорная гайка (4шт)
23	Шайба большая (4шт)	51	Болт М8х25 (2шт)
24	Шкив без самостоятел. привода (4шт)	52	Болт М8х50 (1шт)
25	Болт (4шт)	53	Болт М8х45 (1шт)
26	Каретка (1шт)	54	Штуцер подвода воды (1шт)
27	Боковая сторона каретки (1шт)	55	Шаровой кран (1шт)
28	Направляющая	56	Тройник подвода воды (1шт)

5.1 КОМПЛЕКТ ПОСТАВКИ

1. Станок для резки камня.
2. Ножки с фиксаторами.
3. Помпа.
4. Руководство по эксплуатации.
5. Транспортёр.
6. Упаковочная тара.

Внимание! Помпа является расходным материалом. Условия гарантии на помпу не распространяются!

6. ОБЩИЕ УКАЗАНИЯ

6.1 Помещение, в котором устанавливается оборудование, должно быть хорошо проветриваемым, просторным и освещенным.

6.2 Категорически запрещено устанавливать оборудование вблизи легко воспламеняющихся жидкостей и предметов.

6.3 Проверяйте наличие и четкость изображения на предупредительных табличках, которые размещаются на корпусе станка и несут необходимую для работы информацию.

6.4 Недопустимо использовать материал непредусмотренный производителем для обработки на данном оборудовании. Габариты заготовок определяются ходом рабочего стола.

6.5 Работайте только с охлаждающей жидкостью. Сухой рез может стать причиной серьезных поломок в помповой системе станка.

6.6 Держите руки на безопасном расстоянии от режущего инструмента.

6.7 Проверьте узлы и соединения станка на работоспособность и плавность хода. В случае необходимости отрегулируйте.

6.8 Не пытайтесь остановить или притормозить диск руками.

6.9 Не тяните за шнур питания при выключении из розетки и не наступайте на него. Электропроводящие части станка не должны находиться вблизи источников тепла.

6.10 Не касайтесь мокрыми руками токоведущих частей станка.

6.11 Убедитесь в наличии заземления. Категорически запрещено работать без заземления.

6.12 Не производите уборку станка при включенном питании или работающем двигателе.

6.13 Убедитесь в надежности установки и крепления станка.

6.14 Используйте режущий инструмент, только предусмотренный производителем для данного типа оборудования. Использование инструмента с другими техническими параметрами может привести к разрыву диска.

6.15 В качестве охлаждающей жидкости используйте только холодную воду без химических примесей и песка.

6.16 Следите за уровнем охлаждающей жидкости.

6.17 Не допускайте попадание воды на токоведущие части станка.

6.18 При работе на станке используйте диэлектрический коврик или деревянную решетку.

6.19 При смене режущего инструмента используйте защитные рукавицы.

6.20 По окончании работы отключите станок от эл.сети.

6.21 Перед началом работы убедитесь в исправности режущего инструмента и надежности его крепления на шпинделе.

6.22 Следите за тем, чтобы длинномерные заготовки были надежно закреплены на рабочем столе.

7. КРАТКОЕ ОПИСАНИЕ

Станок для резки камня DIAM SK-600/2.2, SK-800/2.2, SK-800/2.8/380 является профессиональным универсальным оборудованием для резки неметаллических строительных материалов.

Изначально заготовка закрепляется на рабочем столе с резиновым покрытием, который двигается по направляющим. Заготовка разрезается с помощью режущего инструмента (алмазного диска) закрепленного в режущей головке станка. Торцевой и передвижной боковые упоры способствуют точной фиксации заготовке.

Рабочий стол устанавливается на раму и без затруднений может сниматься для чистки или транспортировки. В ванную емкость 50л заливается вода для охлаждения алмазного диска.

Погружной насос (помпа) осуществляет подачу воды из ванной непосредственно на режущий инструмент.

Электрический двигатель (2,2 кВт, 220В/50Гц; 2,8 кВт, 380В/50Гц) привода обеспечивает необходимую мощность для резки любого неметаллического строительного материала. Конструкция станка позволяет производить резание, как прямолинейно так и под углом 45 градусов.

8. ПОДГОТОВКА К РАБОТЕ

8.1 Проверьте контакт вилки питающего шнура с розеткой сети.

8.2 Убедитесь в наличии заземления.

8.3 Проверьте надежность стационарного крепления оборудования.

8.4 Обратите внимание на наличие охлаждающей жидкости.

8.5 Путем визуального осмотра убедитесь в отсутствии трещин, сколов и раковин на режущем инструменте.

8.6 Проверьте надежность крепления режущего инструмента на шпинделе.

8.7 Отрегулируйте необходимый угол наклона реза и закрепите заготовку.

8.8 Произведите пробный пуск.

9. ОБСЛУЖИВАНИЕ СТАНКА

9.1 Перед каждым включением необходимо:

- очистить станок от пыли и грязи;
- очистить электрооборудование;
- проверить надежность питающего кабеля;
- проверить надежность винтовых соединений;
- проверить надежность крепления режущего инструмента.

9.2 Ежемесячно:

- производить влажную чистку;
- производить комплексную проверку питающего кабеля;
- обеспечивать надежную затяжку резьбовых соединений;
- проверять крепление узлов и механизмов;
- проверять точность настройки параметров станка.

9.3 Каждые три месяца:

- производить полную чистку оборудования;
- обеспечивать надежное крепление узлов и механизмов;
- при интенсивной эксплуатации производить смазку подшипниковых узлов шпинделя и роликов;
- контроль работы и чистка пускателя, электрических соединений и разъемов;
- контроль износа движущихся частей станка.

9.4 Каждые шесть месяцев:

- комплексная проверка питающего кабеля;
- обеспечивать надежную затяжку резьбовых соединений;
- обеспечивать надежность защитных кожухов;
- при интенсивной эксплуатации производить смазку подшипниковых узлов шпинделя и роликов, проверять точность настройки параметров станка.

10. ПРАВИЛА ХРАНЕНИЯ И ТРАНСПОРТИРОВКИ

10.1 Транспортировка оборудования должна производиться в оригинальной упаковке производителя, надежно закрепленной в транспортном средстве.

10.2 Не соблюдение требований правил транспортировки указанных в п. 11.1. может привести к механическим повреждениям и выходу оборудования из строя.

10.3 Станок следует хранить в упаковке или в закрытом от попадания пыли виде в защищенном от дождя и снега помещении при температуре от –40 до +40 С не более года. Относительная влажность воздуха не более 80% при температуре +20 С.

10.4 Не допускается наличие в воздухе паров кислот, щелочей и других агрессивных жидкостей.

11. ГАРАНТИЙНЫЕ ОБЯЗАТЕЛЬСТВА

11.1 Продавец гарантирует исправную работу оборудования в течении двенадцати месяцев эксплуатации, если условия эксплуатации соответствовали руководству, корпус станка не имеет механических повреждений и следов несанкционированного вмешательства.

11.2 Продавец обязуется в течение гарантийного срока устранять все неисправности, возникшие не по вине потребителя.

11.3 При покупке оборудования убедитесь в наличие штампа продавца, отметки даты выпуска и / или даты продажи, а также отсутствия внешних повреждений.

11.4 Гарантийный срок в двенадцать месяцев исчисляется от даты изготовления в случае отсутствия штампа продавца с указанием даты продажи.

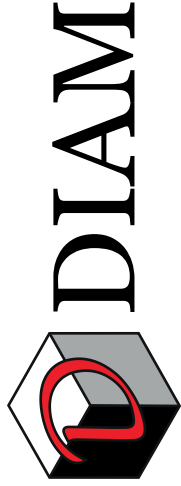
11.5 Указанные выше гарантийные обязательства не распространяются на водяной насос (помпа) который относится к разряду расходных материалов.

ПРИЛОЖЕНИЕ

Положение по оценке гарантийности / негарантийности

Пример	Примечание	Гарантия да/нет
Отсутствует гарантийный талон		нет
Истек срок гарантии		нет
Неправильное или неполное оформление гарантийного талона		нет
Несоответствие номеров в паспорте и на оборудовании		нет
Нарушена оригинальная упаковка	Хранение или транспортировка	нет
Оборудование имеет видимые механические повреждения	Небрежное обращение или использование оборудования не по назначению	нет
Не работает электрооборудование	После проведения технической экспертизы	да/нет
Отсутствует заводская комплектация		да
Нет рекламации	Техническая экспертиза, оплачивается отдельной графой клиентом	нет
Допущены технологические ошибки при сборке оборудования клиентом		нет
Оборудование имеет производственные дефекты	После проведения технической экспертизы	да
Техническое обслуживание	Согласно графика указанного в паспорте	нет
Замена режущего инструмента	Износ	нет
Замена узлов и агрегатов имеющих производственный дефект		да
Замена узлов и агрегатов вышедших из строя ввиду длит. использования		нет
Вышла из строя помпа	Расходный материал	нет
Производилось несанкционированное вскрытие или ремонт оборудования лицами не имеющими права на проведение ремонта		нет

Гарантийный, а также послегарантийный ремонт и техническое обслуживание выполняется только в условиях сервисного центра.



Алмазный инструмент и оборудование для
каменьобработки и стройиндустрии

СЦ ООО «Диамир»
М.О., г. Мытищи,
Проектируемый проезд 4529,
Владение 1А стр.1
тел: (495)357-57-67
service_diamir@mail.ru

АКТ ПРЕДПРОДАЖНОЙ ПОДГОТОВКИ

Тип: _____
Заводской номер: _____
№ двигателя: _____
Дата выпуска: _____

Объект проверки	Норма	Имеет повреждения (отклонения от нормы)	Примечания
Качество упаковки			
Качество лакокрасочного покрытия			
Механические повреждения			
Работоспособность двигателя			
Работоспособность узлов и агрегатов			
Комплектность			

Оборудование соответствует технической документации и комплектно
Признано годным к эксплуатации

_____ (полнота)

_____ (подпись)

_____ (расшифровка подписи)

