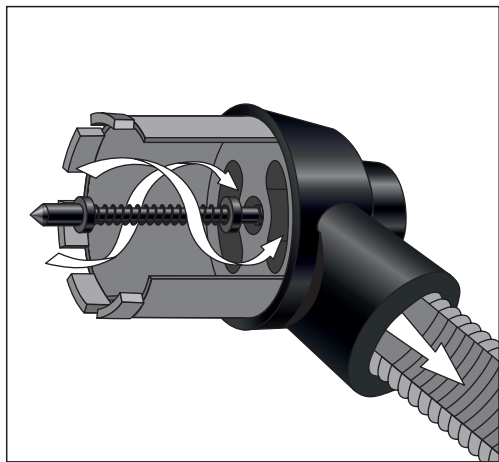


Преимущества системы пылеудаления для подрозетников:

- Пружинный центратор с ферромагнитом
- Надёжность
- Долговечность
- Лёгкий монтаж
- Качество Адель®



Импортер: ООО «Дельта»

Адрес: г. Зеленоград,
Георгиевский проспект, дом 5

тел.: +7 (495) 739-02-66

e-mail: info@adelgroup.ru

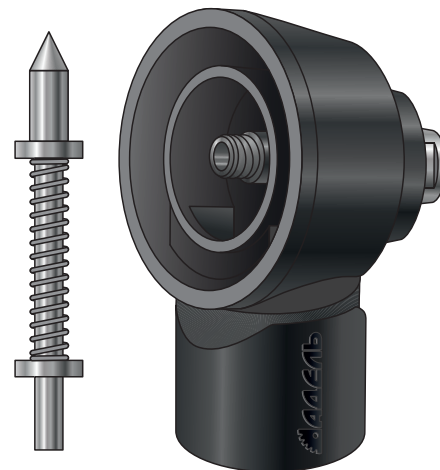
www.adelgroup.ru

АДЕЛЬ®
алмазные технологии

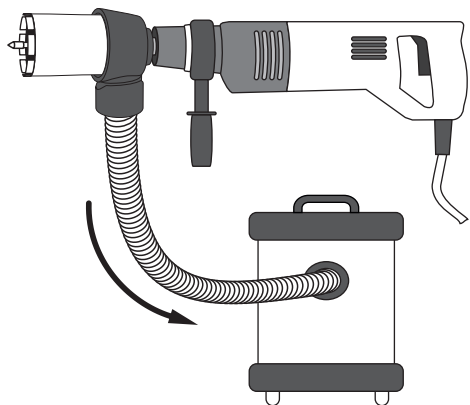


Пылеотвод с центратором Адель® для подрозетников

Сочетание технологии и дизайна



ИНСТРУКЦИЯ ПО ПРИМЕНЕНИЮ



- Область применения _____ сухое сверление, сухое сверление с микроударом
- Соединение под дрель _____ M18 отверстие
- Соединение под коронку _____ M16 вал
- Диаметр коронок _____ 68, 72, 82 мм
- Тип коронок _____ с торцевыми отверстиями
- Отверстие под шланг пылесоса _____ 30 - 40 мм
- Вес _____ 0,46 кг
- Габариты (ВxШxГ)* _____ 130x80x90 мм
- Страна производитель _____ Китай
- Импортер _____ ООО «Дельта»

