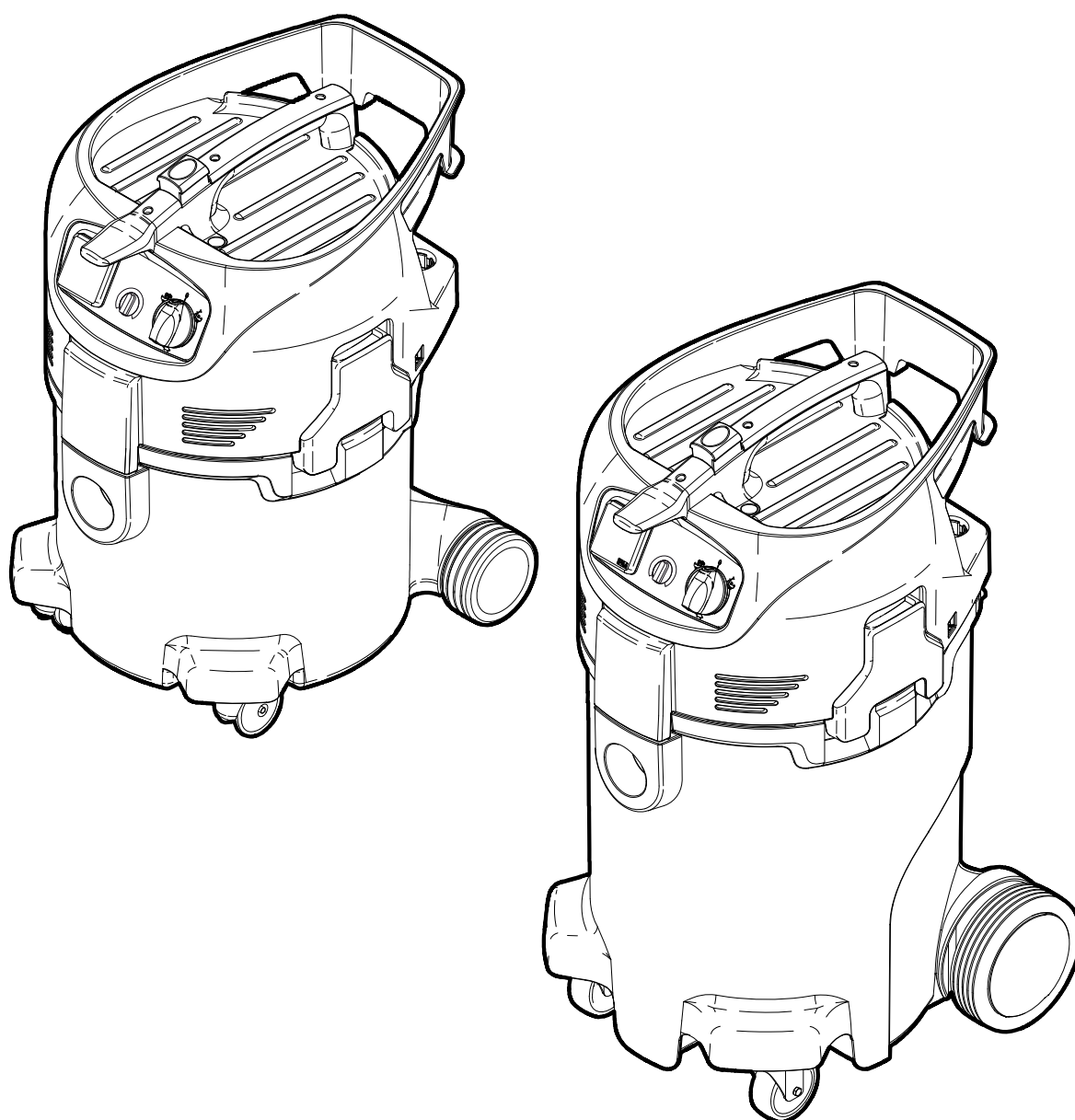


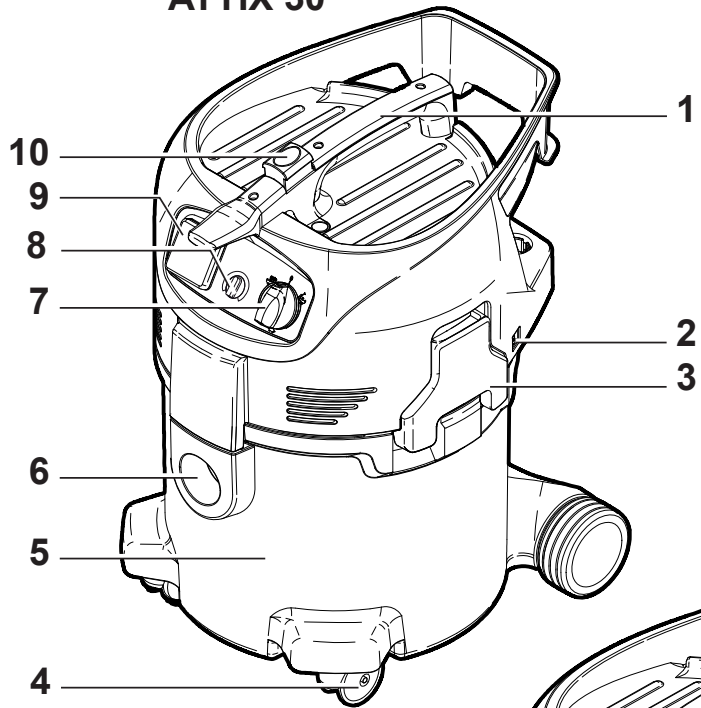
ATTIX 30 H/M / PC / XC

ATTIX 50 H/M / PC / XC

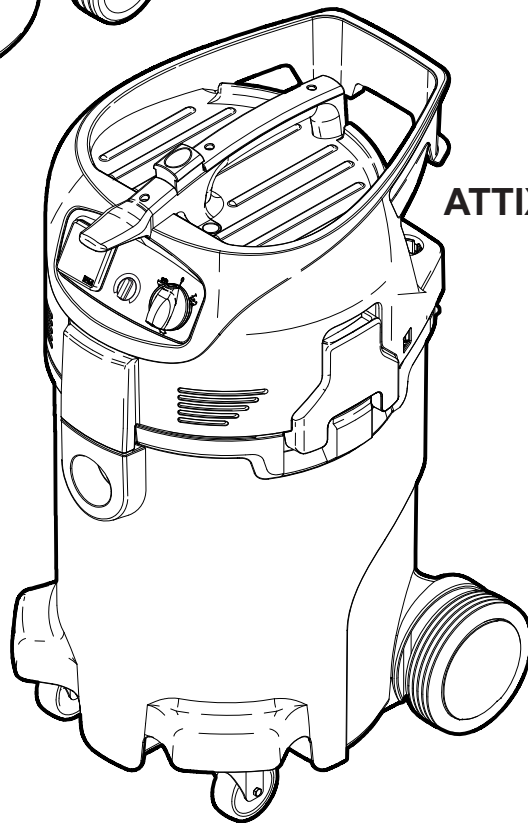
Instructions for use

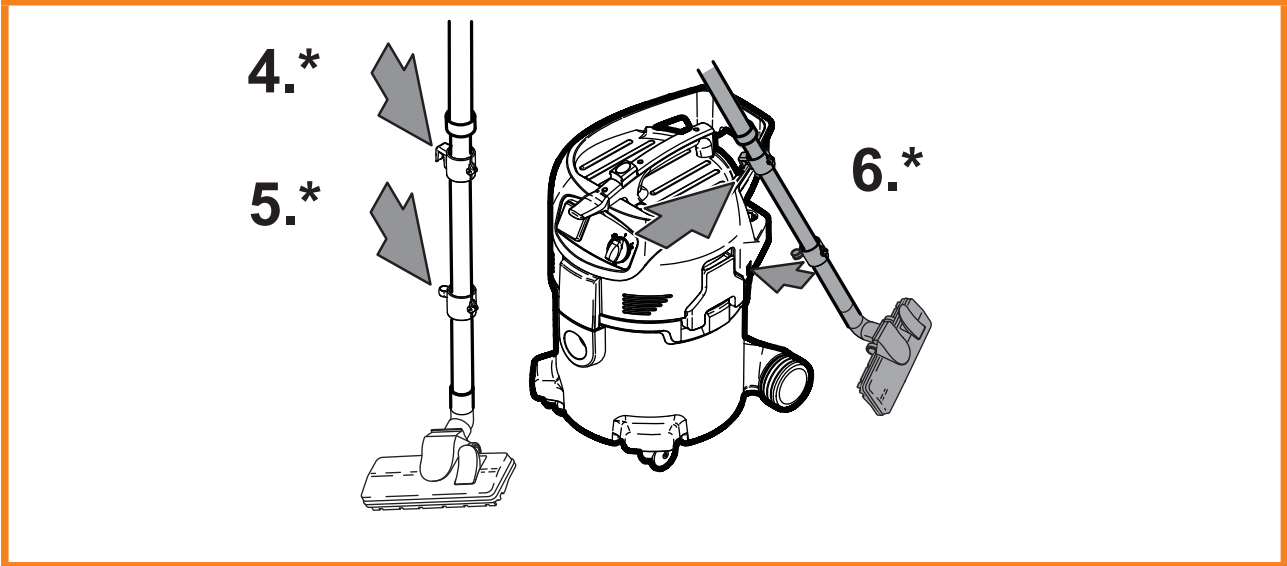
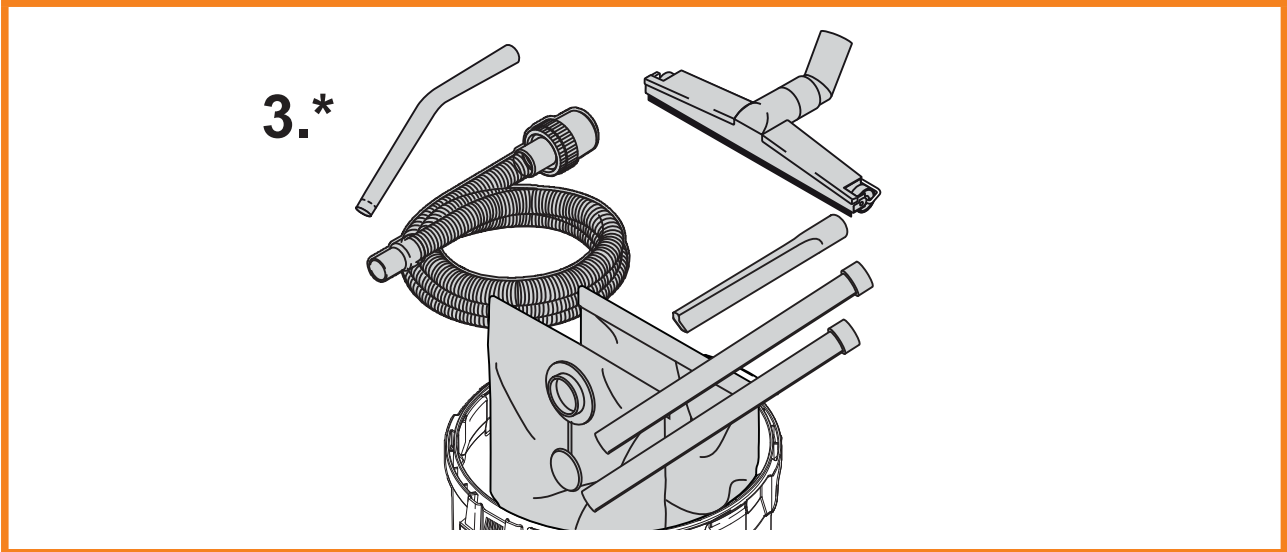
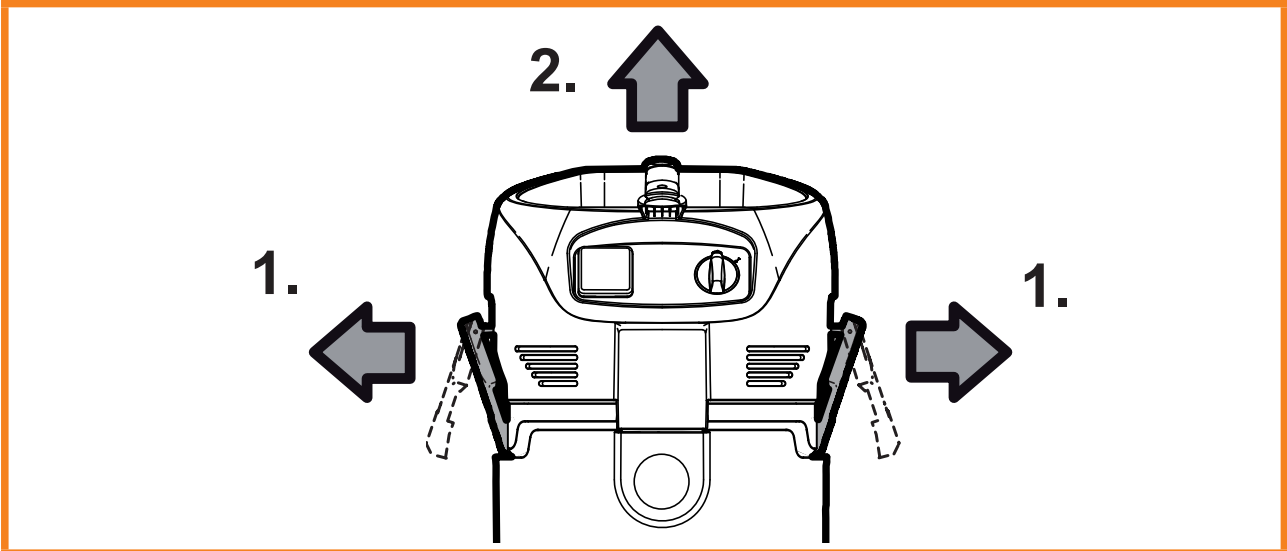
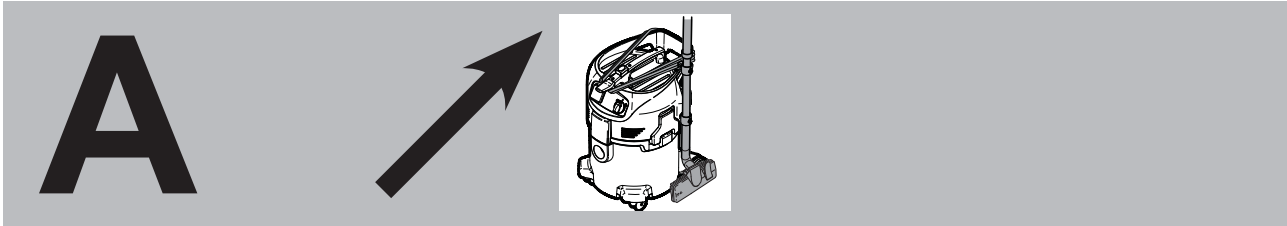


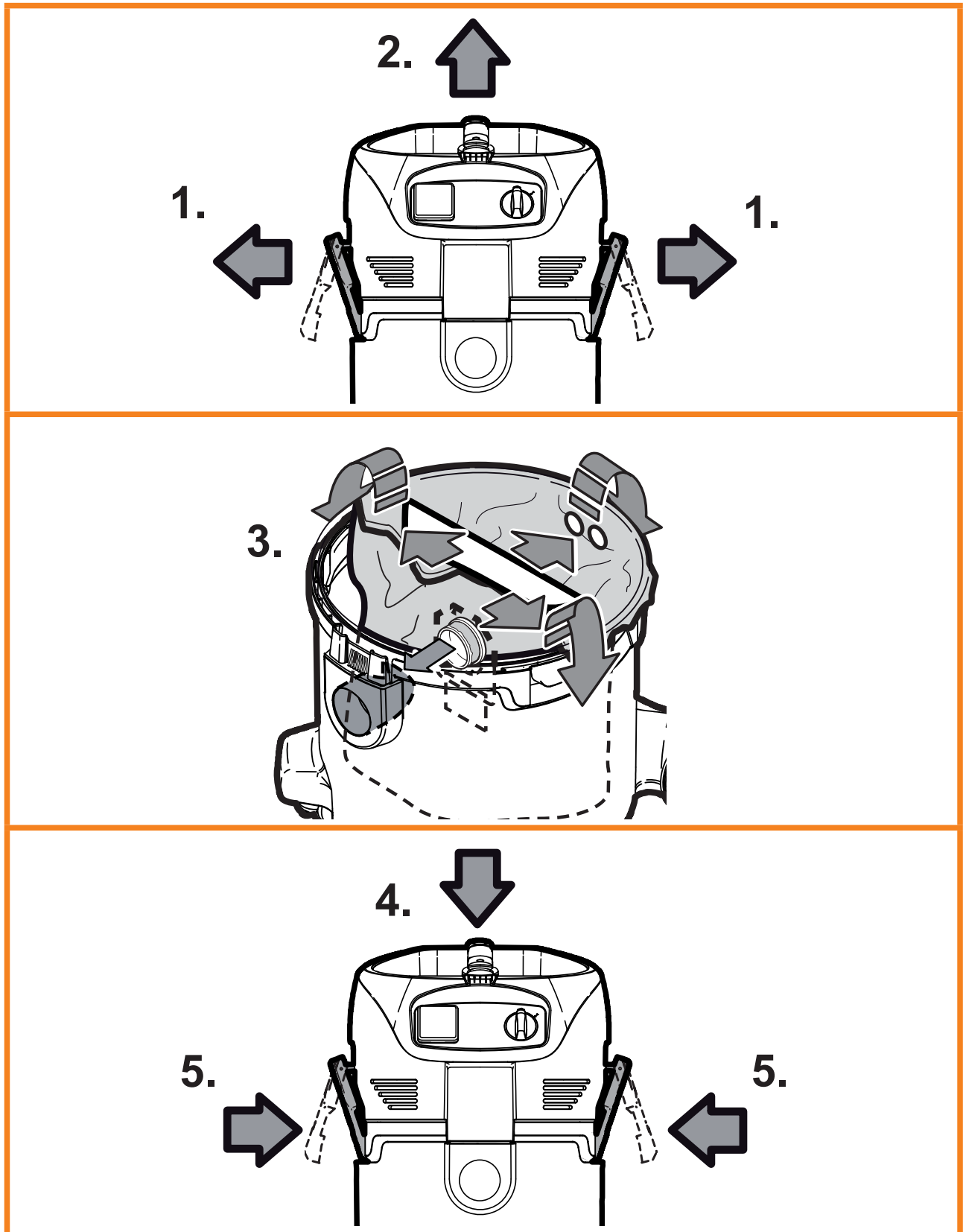
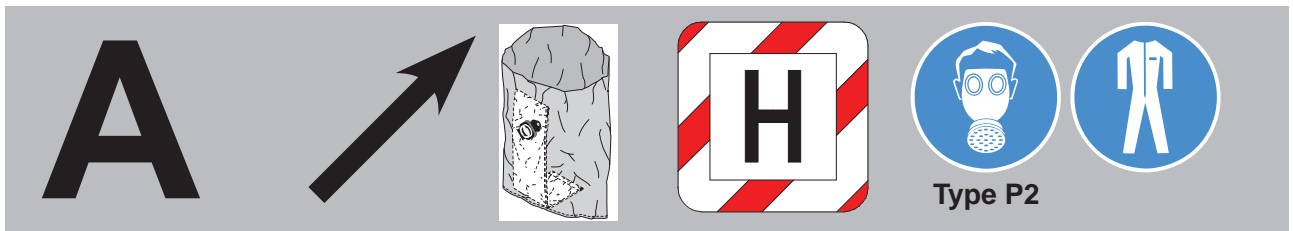
ATTIX 30

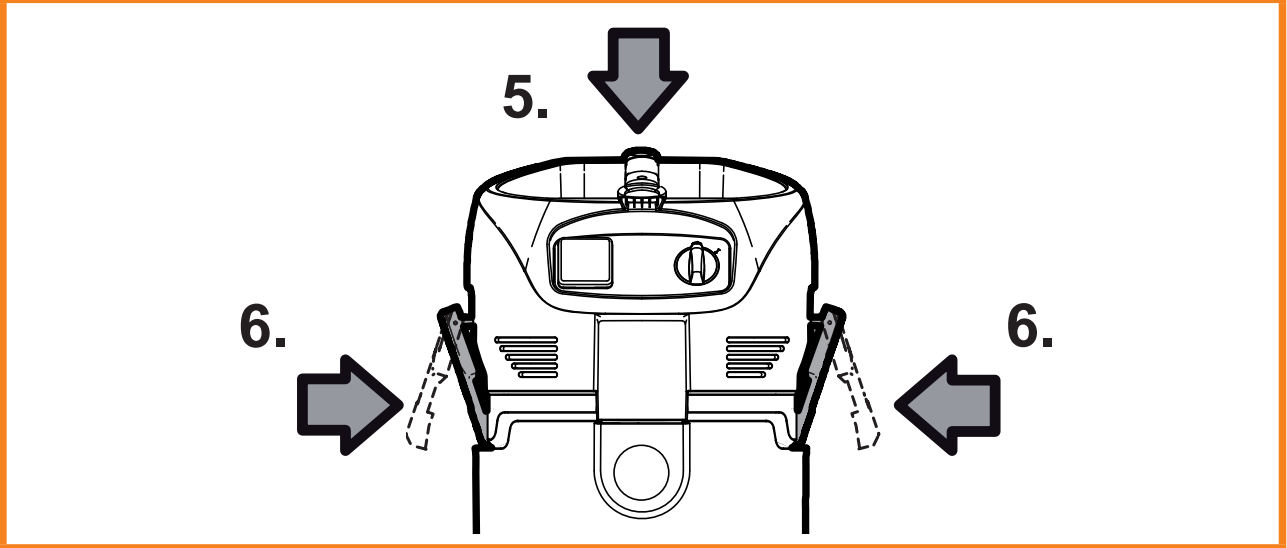
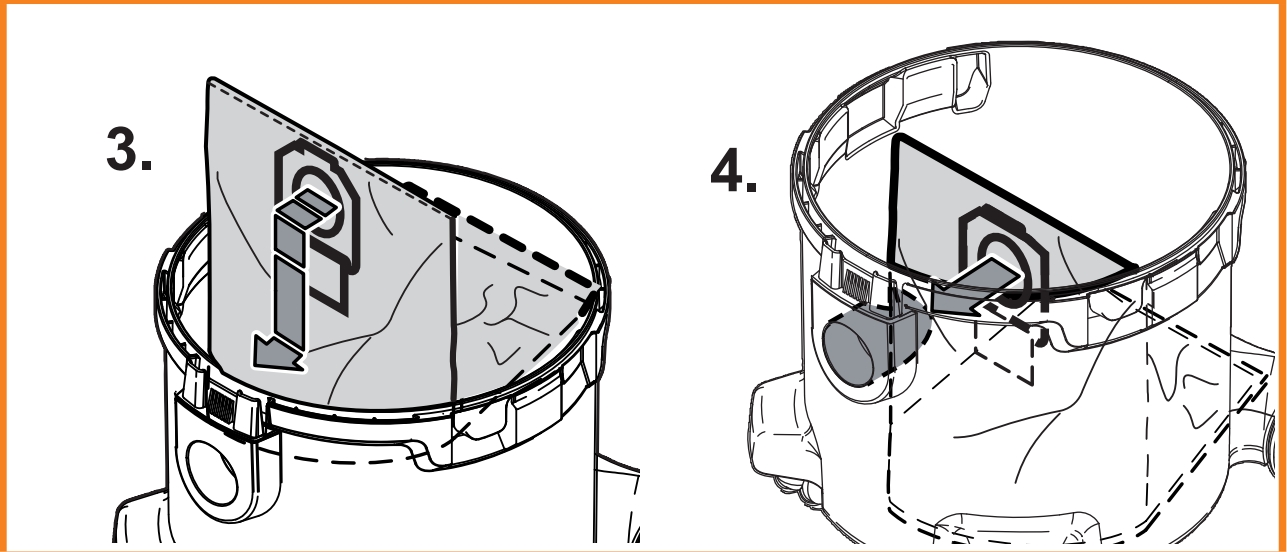
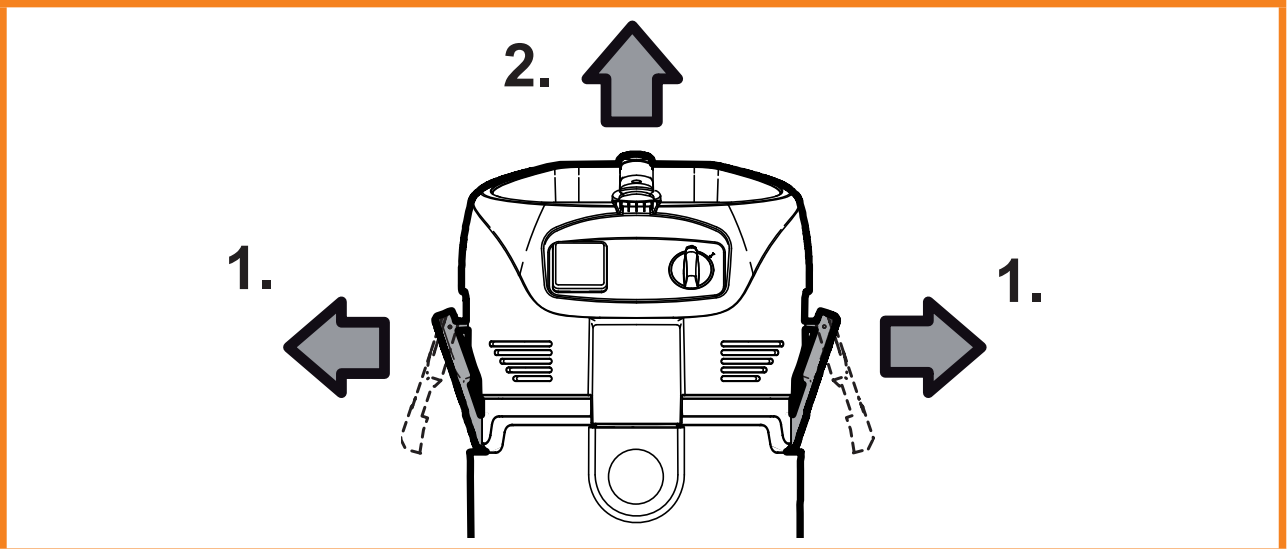
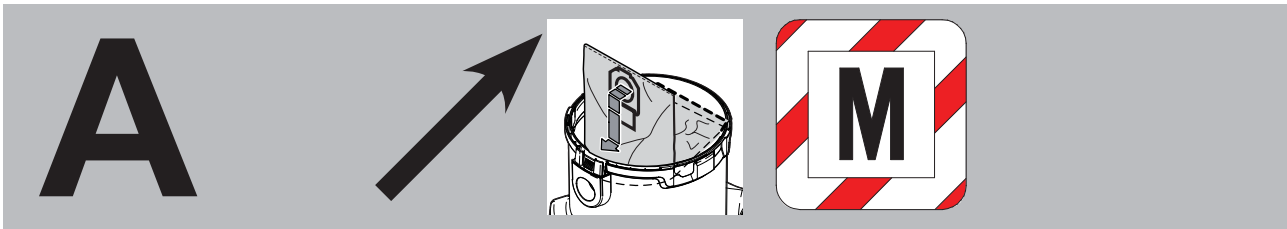


ATTIX 50









B

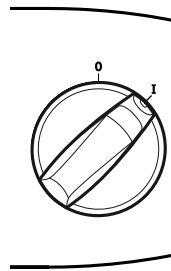


1.

2.

ATTIX 30- / 50-0X

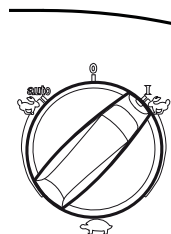
ø27	ø27
ø32	ø32
ø36	ø36
ø38	ø38



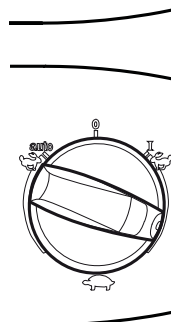
0 = ○
I = ●

ATTIX 30- / 50-2X

ø27	ø27
ø32	ø32
ø36	ø36
ø38	ø38



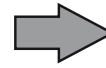
0 = ○
I = ●
auto =



B



ATTIX 30- / 50-xx PC

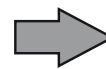


Push&Clean

Filter Cleaning System

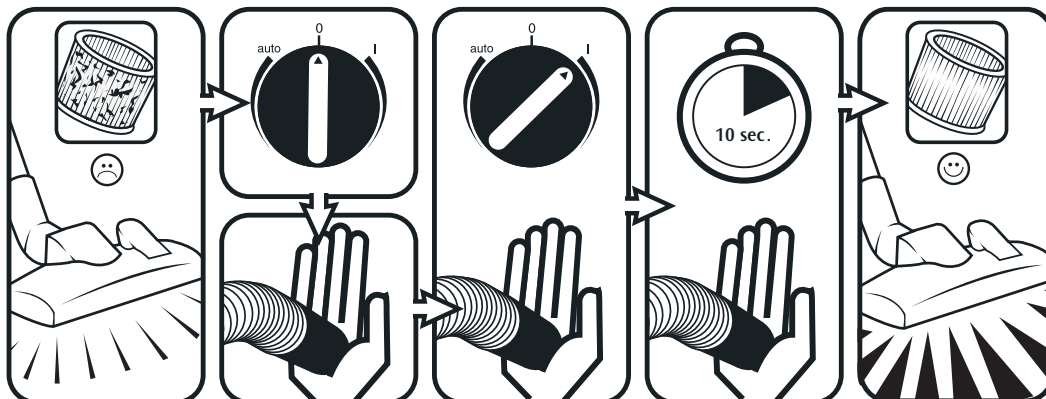
-
-
-

ATTIX 30- / 50-xx XC

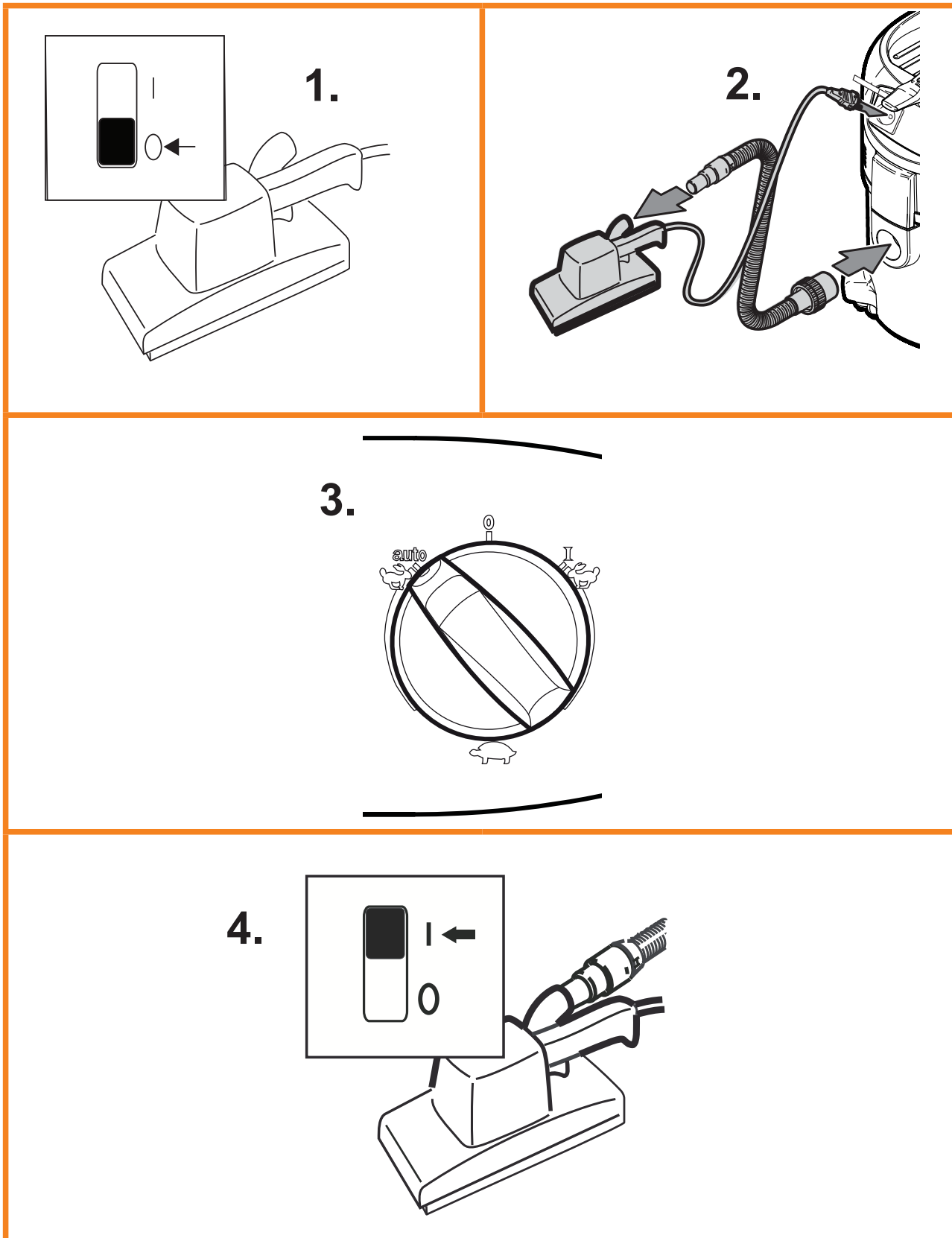
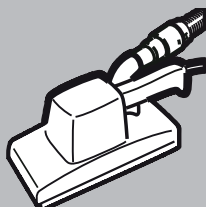


XtremeClean




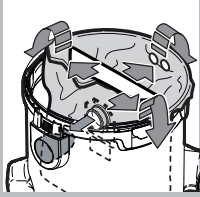
Automatic Filter Cleaning System



B*

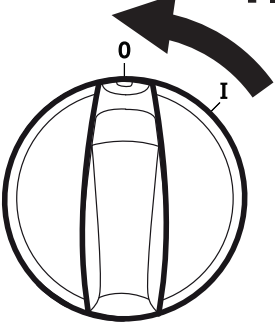


C

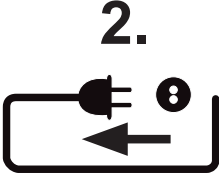


Type P2

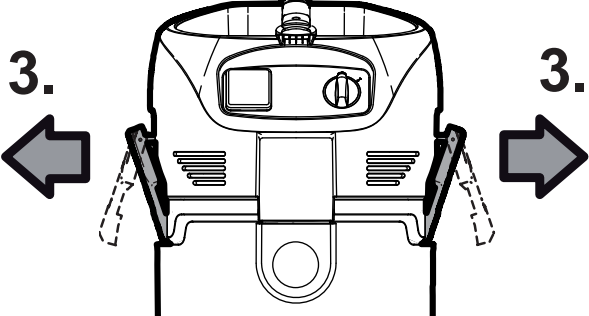
1.



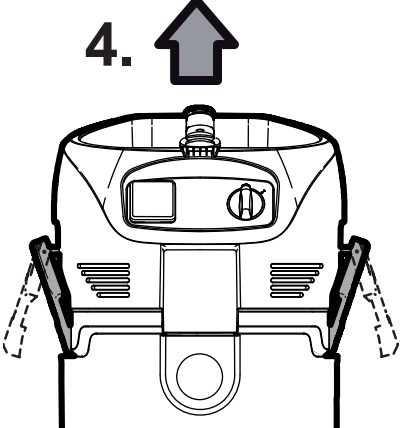
2.



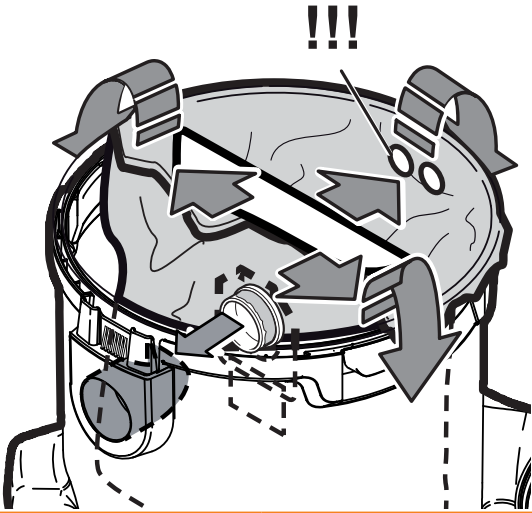
3.




4.



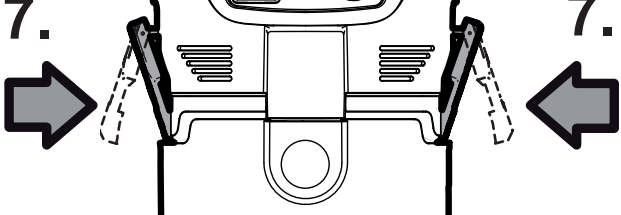
5.

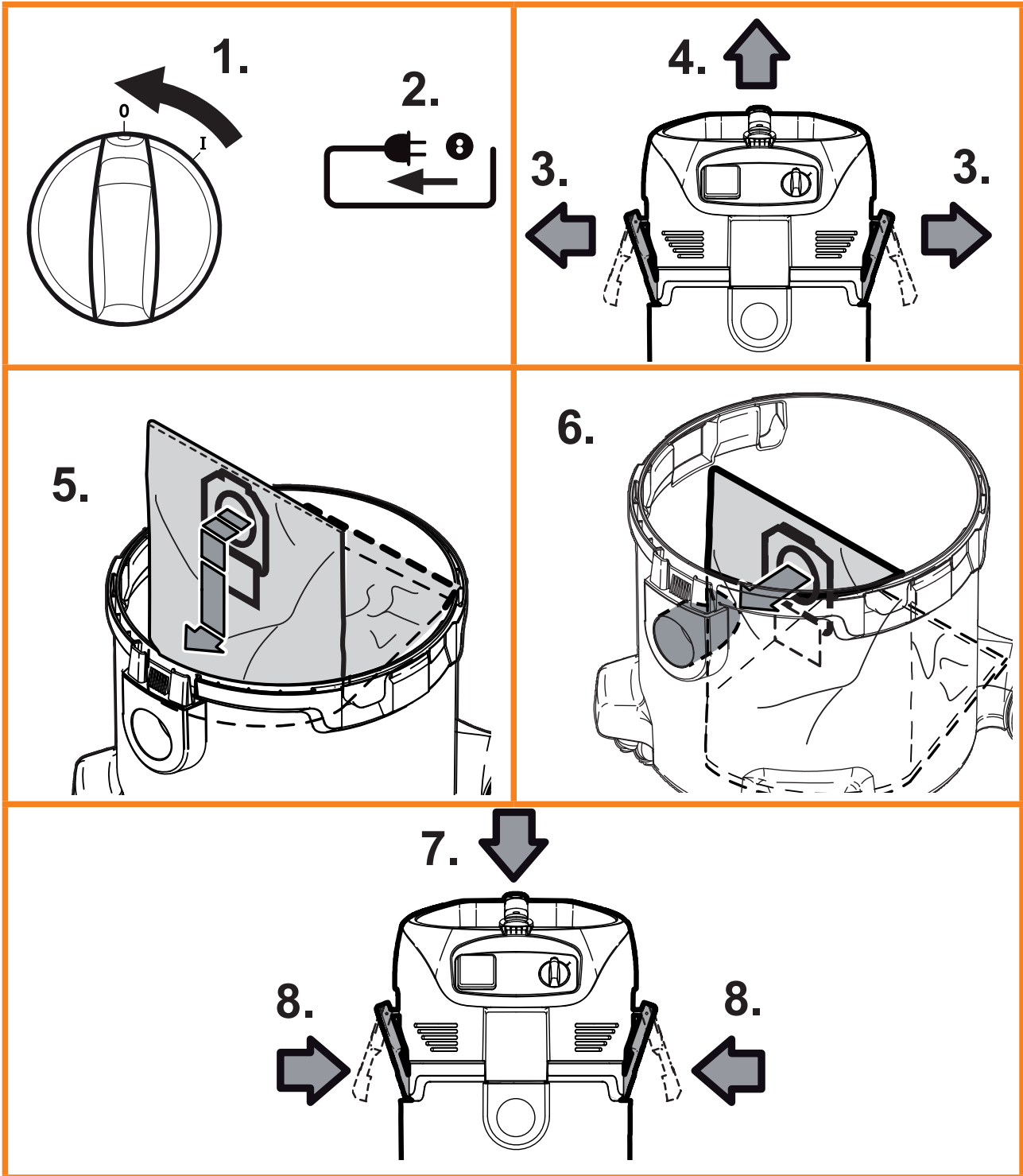
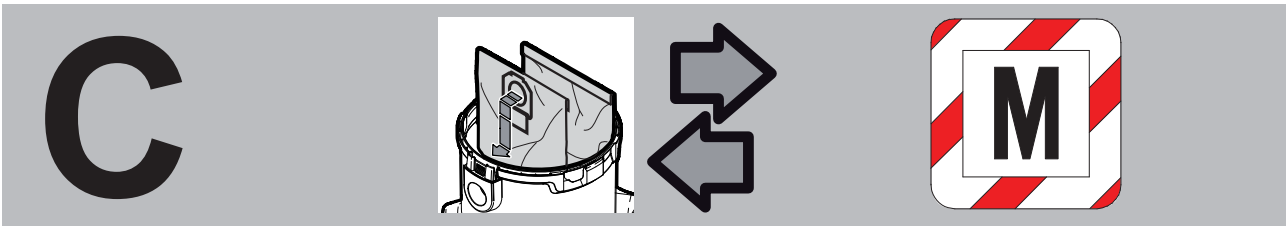


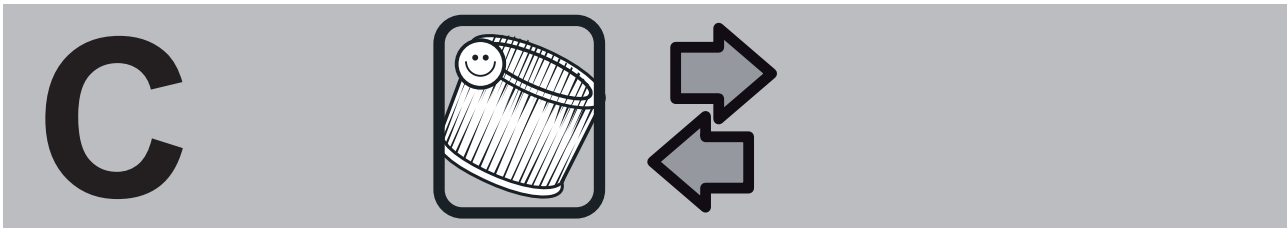
6.



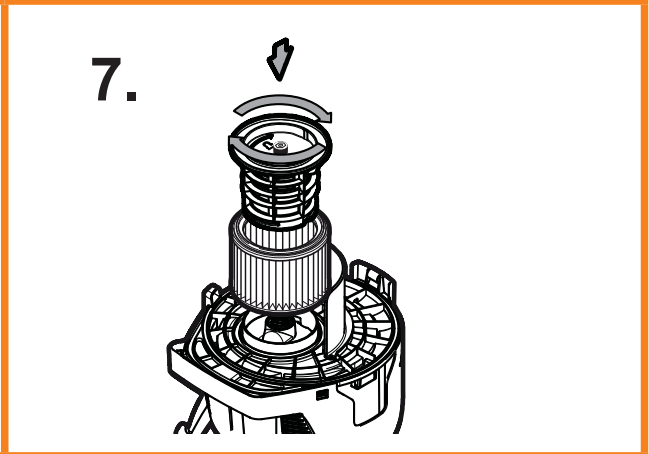
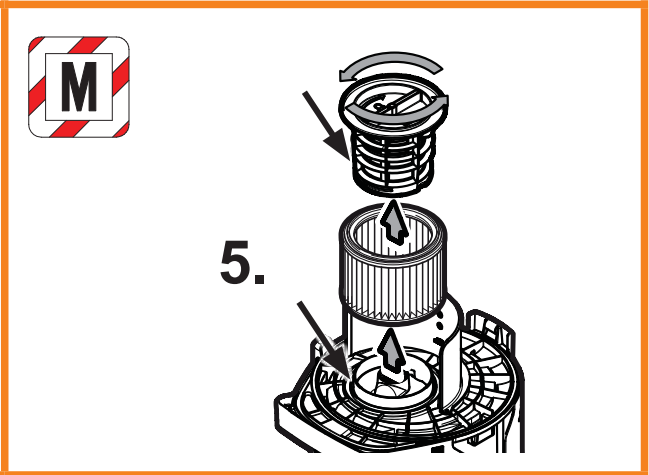
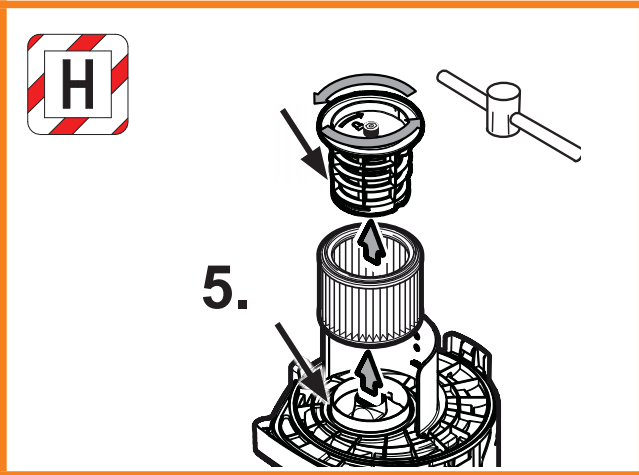
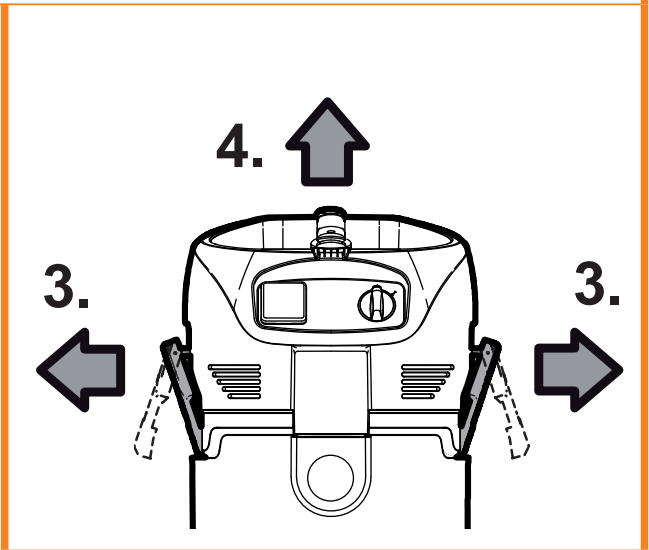
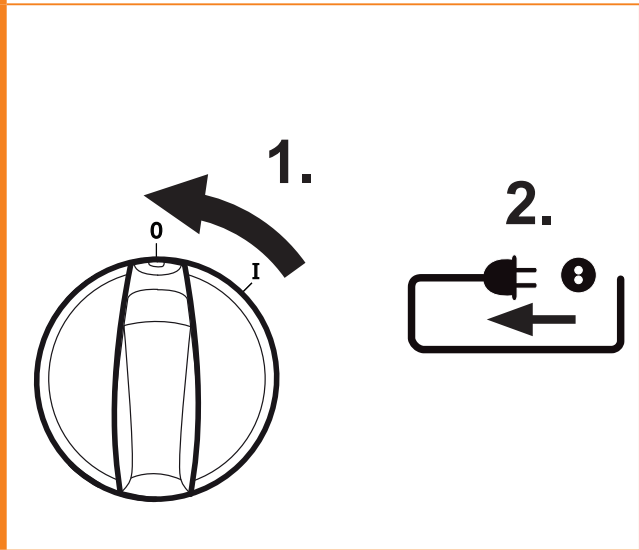
7.







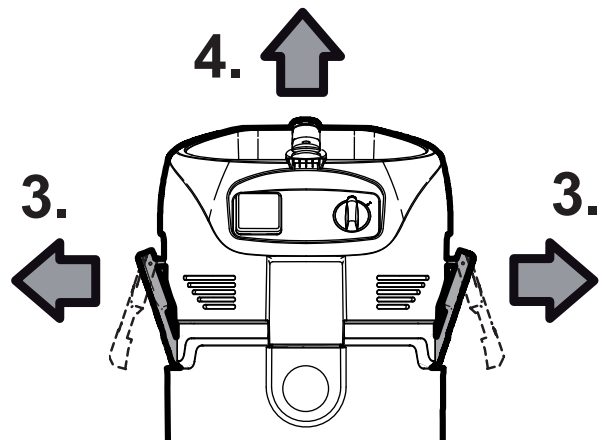
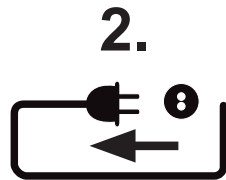
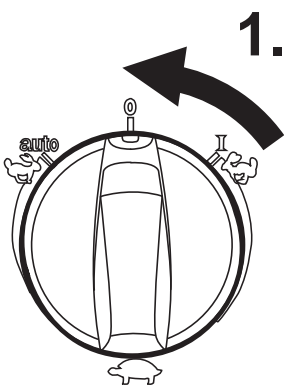
ATTIX 30 / 50 / PC



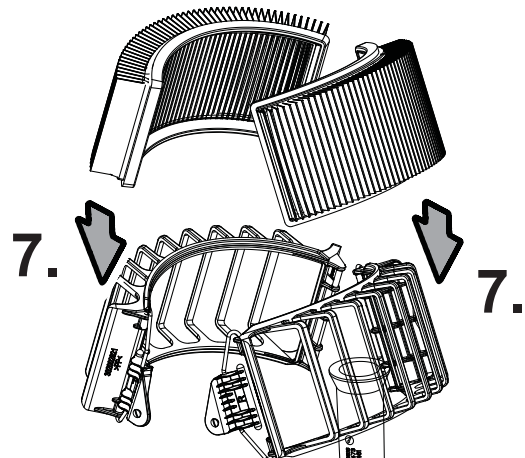
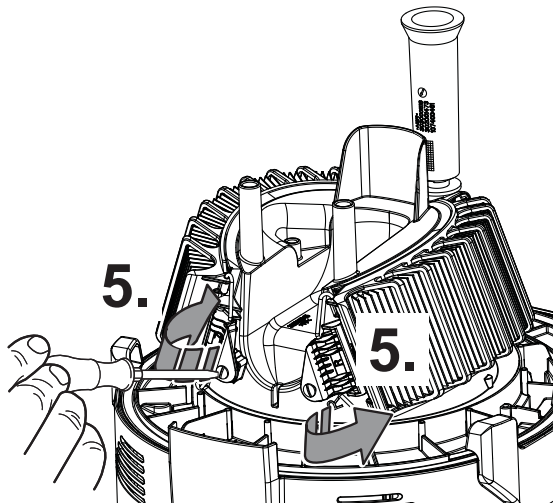
C



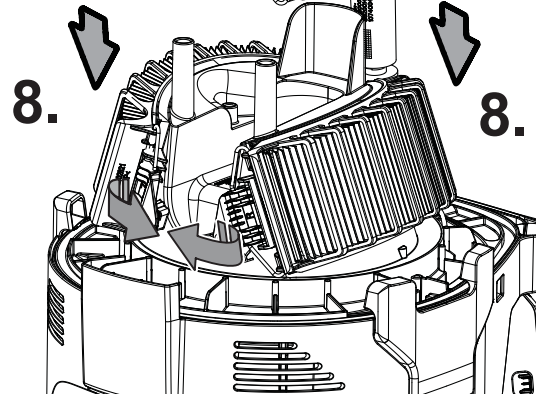
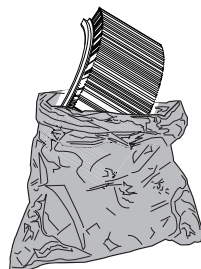
ATTIX 30 / 50 XC

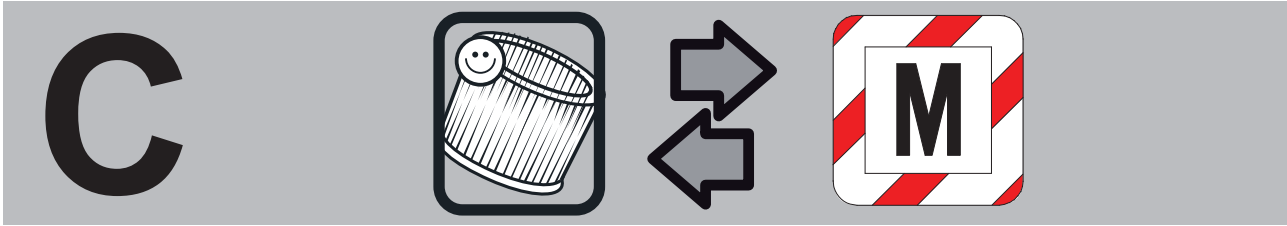


4. ↑

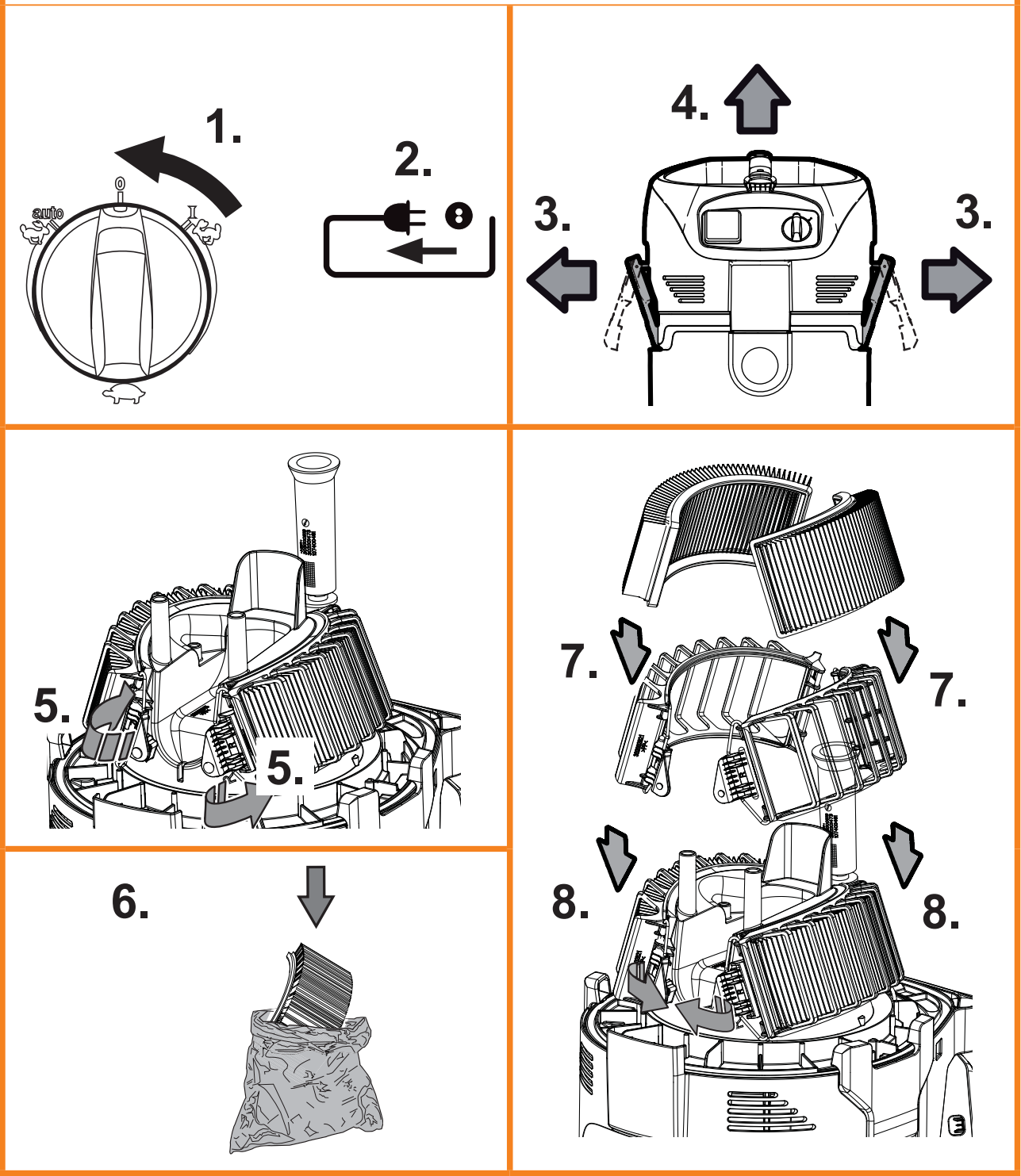


6. ↓

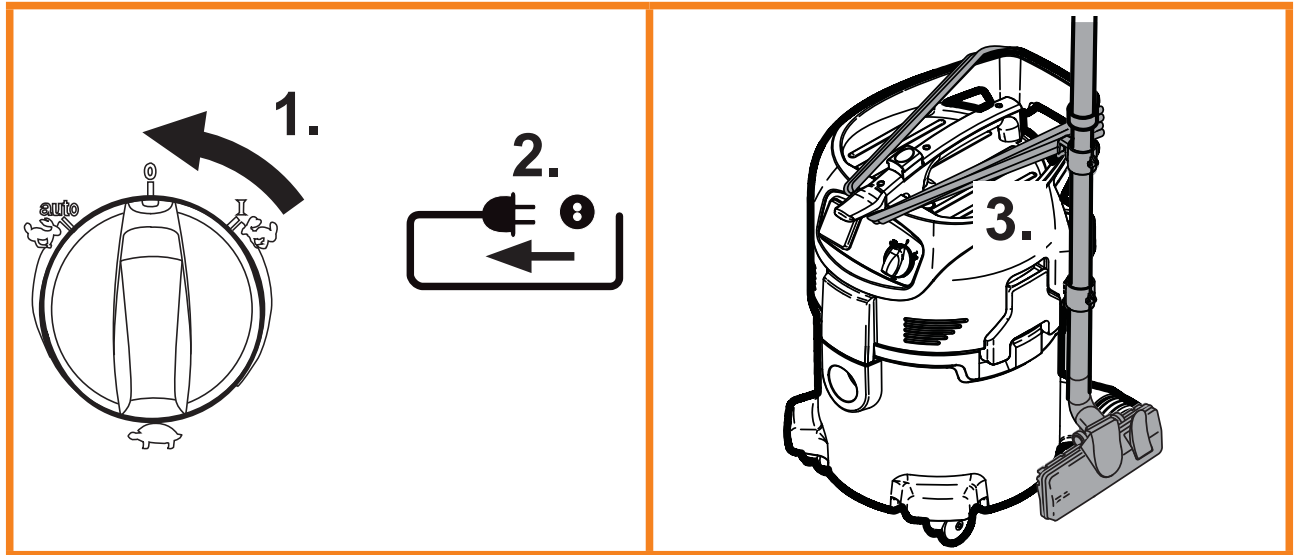
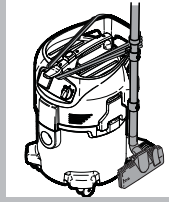




ATTIX 30 / 50 XC




D




1 Важные указания по технике безопасности

1.1 Символы, используемые для обозначения указаний


ОПАСНО


 Опасность, которая приводит к серьезным или неизлечимым травмам, либо к смерти.

ПРЕДУПРЕЖДЕНИЕ

 Опасность, которая может привести к серьезным травмам или смерти.

ОСТОРОЖНО

 Опасность, которая может привести к менее серьезным травмам и повреждениям.

 Перед первым запуском пылесоса следует внимательно ознакомиться с содержанием этого руководства. Руководство должно быть сохранено для обращения к нему в последствии.

1.2 Указания по использованию

В дополнение к инструкциям по эксплуатации и местными правилами техники безопасности, необходимо соблюдать общепринятые требования по безопасности и надлежащему использованию.

1.3 Назначение и область применения

Это оборудование предназначено для эксплуатации в промышленном секторе на территории заводов, строительных площадок, цехов и т.п. Данная машина предназначена также для аренды и коммерческого использования в гостиницах, школах, больницах, магазинах, офисах и других зданиях. Для исключения несчастных случаев требуется обеспечить надлежащую эксплуатацию пылесоса использующим его лицом.

Любое другое использование является использованием не по назначению. Производитель не несёт ответственности за ущерб, возникший вследствие нецелевого использования устройства. Все риски, вытекающие из такого использования, ложатся исключительно на пользователя. Целевое использование подразумевает также надлежащую эксплуатацию, техническое обслуживание и ремонт в соответствии с указаниями производителя.

Необходимо постоянно контролировать расход воздуха в системе обеспечения вакуума – минимальная скорость потока ($V_{\text{мин}}$) во всасывающем шланге составляет 20 м/с.

НЕОБХОДИМО ПРОЧИТАТЬ УКАЗАНИЯ ПО ТЕХНИКЕ БЕЗОПАСНОСТИ И СЛЕДОВАТЬ ИМ.

Для устройств класса H (обозначение -0H, -2H) применимы следующие положения. Устройство может использоваться для сбора сухой негорючей пыли, негорючих жидкостей, опасной пыли с ОВРМ¹⁾, карциногенной пыли, пыли с микроорганизмами.

Машины класса H (обозначение -0H PC) также одобрены для сбора асбестовых загрязнений (TRGS 519).



Класс H (IEC 60335-2-69). К этому классу относится пыль с ОВРМ¹⁾, карциногенная пыль, пыль, содержащая патогенные агенты. Пылесосы класса H тестируются в собранном виде и имеют проницаемость не более 0,005%. Утилизация должна быть беспыльной.

В предупреждающей наклейке, находящейся на данном устройстве, сообщается: Данное устройство содержит опасную для здоровья пыль. Опорожнение и техническое обслуживание, включая снятие приспособлений для сбора пыли, должно проводиться только упол-

номоченным персоналом, имеющим соответствующие средства личной защиты. Возобновлять работу разрешается только после сборки и проверки всей системы фильтрации.

Если воздух из пылесоса направляется обратно в помещение, необходимо обеспечить соответствующую вентиляцию (L). Перед использованием необходимо обеспечить соблюдение национальных предписаний.

Для **машин класса M** (обозначение -2M) применимы следующие положения.

Устройство может использоваться для сбора сухой негорючей пыли, негорючих жидкостей, древесных опилок и опасной пыли с $ОВРМ^{1)} \geq 0,1 \text{ мг/м}^3$.



Класс M (IEC 60335-2-69). К этому классу относится пыль с $ОВРМ^{1)} \geq 0,1 \text{ мг/м}^3$ и древесные опилки. Устройства этого класса тестируются в собранном виде с использованием соответствующего вакуума. Максимальная проницаемость – 0,1%, утилизация должна быть с низким уровнем пыли.

Если воздух из пылесоса направляется обратно в помещение, необходимо обеспечить соответствующую вентиляцию (L). Перед использованием необходимо обеспечить соблюдение национальных предписаний.

1.4 Важные предупреждения

ПРЕДУПРЕЖДЕНИЕ

- Чтобы уменьшить опасность возгорания, поражения электрическим током и травм, необходимо читать указания по технике безопасности и предупреждающие надписи и следовать им. Этот пылесос не представляет опасности при использовании в соответствии с указаниями. В случае повреждения электрических или механических компонентов, чтобы избежать травм и повреждения устройства, перед дальнейшей эксплуатацией пылесос и (или) его аксессуары должны быть отремонтированы компетентными специалистами технической службы или изготовителем.
- Нельзя позволять детям играть с устройством.
- Дети не должны очищать или выполнять обслуживание устройства без присмотра.
- Настоящее устройство не предназначено для использования лицами (включая детей) с ограниченными физическими, сенсорными или умственными способностями, имеющими недостаточный опыт и знания.
- Допускается только нерегулярное использование устройства вне помещения.
- Данная машина должна храниться только в помещении.
- Нельзя оставлять устройство подключенным к сети. Перед выполнением работ по техническому обслуживанию, а также неиспользуемое устройство требуется отключить от электрической сети.
- Нельзя использовать устройство с повреждённым шнуром

1)ОВРМ – ограничение по воздействию на рабочем месте, *) Дополнительные принадлежности/опции в зависимости от модели / Перевод оригинального руководства по эксплуатации

или вилкой. Отключая от сети, следует удерживать вилку, а не шнур. Нельзя касаться устройства или вилки влажными руками. Перед отключением от сети необходимо выключить все элементы управления.

- Нельзя тянуть или перемещать устройство за шнур, использовать шнур в качестве ручки, защемлять шнур дверью, а также натягивать его на острых краях и углах. Нельзя перемещать устройство по шнуру. Следует удерживать шнур вдали от горячих поверхностей.
- Необходимо удерживать волосы, свободные элементы одежды и части тела вдали от отверстий и подвижных компонентов. Нельзя помещать объекты в отверстия и использовать устройство с закрытыми отверстиями. В отверстиях не должно быть пыли, текстильных волокон, волос и другого материала, препятствующего свободному потоку воздуха.
- Нельзя использовать устройство вне помещения при низкой температуре.
- Не используйте данное устройство для уборки горючих или легко воспламеняющихся жидкостей и топлива. Не применяйте его в местах их присутствия.
- Нельзя собирать горящие и дымящие материалы (сигареты, спички, золу и т.п.).
- Требуется особая осторожность при работе на лестнице.
- Нельзя использовать устройство без фильтров.
- Если устройство не работает надлежащим образом, было уронено, повреждено, находилось вне помещения или погружено в воду, следует обратиться в техническую службу или к дилеру.
- Операторы должны быть надлежащим образом проинструктированы об использовании этих машин.
- Данное устройство нельзя использовать в качестве водяного насоса. Данное устройство предназначено для уборки паровоздушных и водяных смесей.
- Необходимо обеспечить правильное заземление кабеля питания от сети. Штепсельная розетка и удлинительный шнур должны быть снабжены проводом защитного заземления.
- Необходимо обеспечить хорошую вентиляцию рабочего места.
- Нельзя использовать данное устройство в качестве лестницы или стремянки. Оно может опрокинуться и выйти из строя. Травмоопасно.
- Розетку на машине разрешается использовать только для це-

лей, указанных в руководстве.

- При вытекании пены или жидкости устройство следует немедленно выключить и опорожнить бак.

1.5 Устройства с двойной изоляцией*)

ОСТОРОЖНО

- Использовать в соответствии с указаниями данного руководства и только с рекомендованными производителем аксессуарами.
- ПЕРЕД ПОДКЛЮЧЕНИЕМ УСТРОЙСТВА К СЕТИ следует обратить внимание на табличку технических данных: напряжение не должно отклоняться более чем на 10% от номинального.
- Данное устройство имеет двойную изоляцию. Разрешается использовать только идентичные запасные части. См. указания по обслуживанию устройств с двойной изоляцией.
- Следует регулярно очищать систему контроля уровня и проверять её на отсутствие повреждений.

В устройствах с двойной изоляцией заземление отсутствует. В этом случае монтировать заземление не требуется. При обслуживании систем с двойной изоляцией необходимы особая осторожность и специальные знания, такие работы должен выполнять только квалифицированный персонал. Запасные части должны быть идентичны тем, которые они заменяют. Устройства с двойной изоляцией обозначаются надписями «DOUBLE INSULATION» или «DOUBLE INSULATED». Также может использоваться символ (квадрат в квадрате). Устройство оснащается специальным шнуром, который в случае повреждения должен быть заменён шнуром того же типа. Шнуры имеются в официальных центрах обслуживания и у дилеров, их замену должен выполнять обученный персонал.

1.6 Электрическое подсоединение

ПРЕДУПРЕЖДЕНИЕ

- В верхней части устройства имеются находящиеся под напряжением компоненты. Непосредственный контакт с компонентами под напряжением может стать причиной серьёзных травм и даже смерти. Не допускайте попадания воды на верхнюю часть устройства.
- Пылесос не должен эксплуатироваться, если шнур или вилка имеют какие-либо признаки повреждения. Регулярно осматривайте шнур и вилку на предмет повреждения. В случае повреждения пылесос должен ремонтировать только в компании Nilfisk или в сервисном центре, авторизованном Nilfisk.
- Не прикасайтесь к электрошнурю или вилке мокрыми руками.
- Не тяните за шнур, чтобы вынуть вилку из сети. При вынимании вилки беритесь за вилку, а не за шнур. Перед любым об-

служиванием или ремонтом пылесоса или шнура обязательно выньте вилку из сетевой розетки.

- Ни при каких обстоятельствах не оборачивайте шнур питания вокруг пальцев или другой части тела.
- Рекомендуется подключать устройство через выключатель остаточных токов.
- Необходимо соблюдать класс защиты при установке электрооборудования (розетки, штепсели, соединения) и прокладке удлинительного шнура.
- Необходимо обеспечить водонепроницаемость всех наконечников и трубчатых зажимов сетевых и удлинительных шнуров.

Удлинительный шнур

- Разрешается использовать только удлинительные шнуры, одобренные производителем, или более высокого качества.
- При использовании удлинительного шнура необходимо проверить минимальное сечение.

Длина шнура	Сечение	
	< 16 А	< 25 А
до 20 м	1,5 мм ²	2,5 мм ²
20–50 м	2,5 мм ²	4,0 мм ²

1.7 Опасные материалы

ПРЕДУПРЕЖДЕНИЕ

Опасные вещества.

Всасывание опасных веществ может привести к тяжёлым и даже смертельным травмам.

Нельзя собирать следующие вещества:

- горячие объекты (тлеющие сигареты, горячую золу и т.д.),
- горючие, взрывоопасные и агрессивные жидкости (напр., бензин, растворители, кислоты, щёлочи и т.п.),
- горючую, взрывоопасную пыль (напр., магниевую, алюминиевую пыль и т.д.).



Использование устройства для сбора асбестовых загрязнений осуществляется в соответствии с Немецкими техническими правилами работы с опасными веществами (TRGS 519). Сбор материалов, содержащих асбест

- Для сбора асбеста могут использоваться устройства класса H (обозначение -0H PC).
- Максимальный диаметр всасывающего шланга – 36 мм.

Для беспыльной транспортировки устройства и принадлежностей (шланг, трубка, насадки и т.п.) следует использовать полиэтиленовый пакет. После использования в запретной зоне (TRGS 519) для сбора асбеста устройство больше не должно применяться в «белой» зоне. Исключения возможны только в том случае, если устройство было полностью дезактивировано специалистом в соответствии с положениями TRGS 519 № 2.7 (не только внешний

корпус, но и, например, камеры охлаждающего воздуха, отделения электрооборудования, электрооборудование и т.п.). Специалист должен составить и подписать отчёт.

При сборе материала, содержащего асбест, отработанный воздух не должен направляться назад в помещение. При использовании коллектора отработанного воздуха длина шланга не должна превышать 4 м, а номинальный диаметр должен составлять не менее 50 мм.

1.8 Техническое обслуживание

Перед проведением обслуживания отключить устройство от электросети. Перед эксплуатацией необходимо проверить соответствие частоты и напряжения электросети указанным на табличке данным.

Данное устройство предназначено для продолжительной работы в тяжёлых условиях. Пылевые фильтры следует менять в зависимости от времени работы устройства. Для очистки контейнера используется сухая ткань с небольшим количеством распыляемого средства для полирования.

Во время технического обслуживания и очистки необходимо обращаться с устройством таким образом, чтобы не возникла опасность для обслуживающего персонала и других людей.

В области проведения обслуживания

- Использовать принудительную вентиляцию с фильтрацией
- Надевать защитную одежду
- Очищать область проведения обслуживания таким образом, чтобы вредные вещества не попадали в окружающую среду.

1.9 Регулярное техническое обслуживание и проверка

Регулярное техническое обслуживание и проверку работоспособности устройства должны выполнять должным образом обученные сотрудники в полном соответствии с применимыми законодательными и другими нормами. В частности, необходимо проводить регулярные и достаточно частые проверки целостности заземления, сопротивления изоляции и состояния гибких кабелей.

В случае выявления каких бы то ни было дефектов НЕОБХОДИМО прекратить использование устройства до окончания полной проверки и ремонта, проведённых уполномоченным обслуживающим персоналом.

Не реже одного раза в год специалист технической службы компании Nilfisk или проинструктированное лицо должны проводить техническую проверку устройства, включая фильтры и механизмы управления, кроме того, следует проверять герметичность всей системы.

Эффективность фильтрации устройств класса H должна проверяться каждый год. По запросу должны быть предоставлены данные. Если эффективность фильтра не отвечает требованиям, предъявляемым к устройствам сбора пыли класса H, фильтр следует заменить.

За информацией по послепродажному обслуживанию следует обращаться к дилеру или региональному сервисному представителю Nilfisk. Смотрите на обратной стороне.

2.0 Гарантия

На гарантию и ответственность распространяются наши “Общие условия продажи”.

Оставляем за собой право на изменения в процессе технического усовершенствования. В случае самопроизвольных изменений, применения неправильных щеток и чистящих средств, а также использования не по назначению ответственность изготовителя за вытекающий из этого ущерб исключается.



Согласно Европейской директиве 2012/19/EU по бывшим в употреблении электрическим и электронным приборам отработавшие электроприборы должны собираться отдельно и поступать на экологически чистую утилизацию.

RU 1 Описание

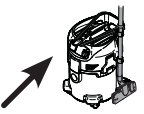






1.1	Элементы обслуживания	1	Ручка с направляющей для намотки соединительного шнура	5	Емкость для мусора
		2	Место крепления держателя всасывающей трубы	6	Входной фитинг
		3	Удерживающий зажим	7	Выключатель
		4	Ролик	8	Регулировка диаметра шланга
				9	Гнездо пылесоса *)
				10	Кнопка для очистки фильтра *)

2 Краткая инструкция

На стр. 4 – 15 приведена краткая инструкция с рисунками, которая является полезной при вводе в эксплуатацию, обслуживании и хранении машины.

Эта краткая инструкция не заменяет отдельное руководство по эксплуатации, в котором подробно описана машина. Кроме того, руководство по

эксплуатации содержит дополнительную информацию по обслуживанию, техническому уходу и ремонту машины.

	A Перед вводом в эксплуатацию
	B Обслуживание/ эксплуатация
	B* Подсоединить электроустройство
	C Замена фильтра-мешка
	C Замена мешка для отходов
	C Замена фильтрующего элемента
	D После работы

Значение символов

Указания по обращению с машиной подразделены на 7 области, которые представлены в виде символов.

3 Эксплуатация

3.1 Розетка на пылесосе ^{*)}

Розетка на пылесосе предна-

значена только для изложенных в руководстве по эксплуатации целей. Подключение других приборов может повлечь за собой материальный ущерб.

1. Перед подсоединением прибора отключить пы-

лесос и подсоединяемый прибор.

2. Прочтите руководство по эксплуатации подсоединяемого прибора и соблюдать приведенные в нем указания по безопасности.

3.2 Проверить контроль объемного потока

Перед уборкой/всасыванием пыли с ПДК для рабочей зоны:

1. Проверить наличие и правильный монтаж всех фильтров.
2. При включенном моторе закрыть ладонью всасы-

вающий шланг. Примерно через 1 секунду сработает акустический предупредительный сигнал.

3.3 Очистка фильтрующего элемента

Только при всасывании без вкладного тканевого фильтра.

Для обеспечения постоянной высокой мощности всасывания проводится автоматическая очистка фильтрующего элемента во время работы. В случае очень сильного загрязнения рекомендуется провести полную очистку.

1. Выключить пылесос.
2. Закрыть ладонью отвер-

стие сопла или всасывающего шланга.

3. Повернуть выключатель пылесоса в положение "I" и оставить пылесос работать примерно на 10 секунд при закрытом отверстии всасывающего шланга.

3.4 Транспортировка

1. Перед транспортировкой закрыть арретир емкости для мусора.
2. Оба впускных фитинга на емкости для мусора закрыть пробками.

3. Пылесос не опрокидывать, если в емкости для мусора находится жидкость.

4. Не поднимать пылесос крюком крана.

RU 4 Области применения и методы работы

4.1 Методы работы

Дополнительные принадлежности, всасывающие сопла и всасывающие шланги могут, если ими правильно пользоваться, усилить эффективность очистки и снизить затраты на очистку.

Эффективная очистка достигается в результате соблюдения нескольких инструкций в сочетании с собственным опытом работы в отдельных областях. Здесь приведены некоторые принципиальные указания.

4.1.1 Уборка сухих материалов

ОСТОРОЖНО!
Не разрешается всасывать пылесосом воспламеняющиеся материалы.

Для уборки сухой, негорючей пыли с ПДК для рабочей зоны диаметр всасывающего шланга должен соответствовать положению выключателя пылесоса.

Перед уборкой сухих материалов с ПДК для рабочей зоны в емкость всегда должен вкладываться специальный фильтр-мешок. Номер заказа см. раздел 6.2 “Принадлежности”.

Для уборки безвредной пыли рекомендуется использование мешка для удаления. Номер заказа см. раздел 6.2 “Принадлежности”. В таком случае собранный материал можно просто и

гигиенически удалять.

После всасывания жидкостей фильтрующий элемент является влажным. Влажный фильтрующий элемент скорее забивается, если всасываются сухие материалы. По этой причине перед всасыванием сухих материалов фильтрующий материал необходимо помыть и высушить или заменить на сухой.

Если пылесос использовался для уборки пыли класса «Н», необходимо тщательно очистить устройство перед использованием для уборки пыли класса «М» или ниже.

Всегда вставлять подходящий к типу пыли фильтр-мешок/мешок для сбора.

4.1.2 Всасывание жидкостей

ОСТОРОЖНО!
Не разрешается всасывать пылесосом воспламеняющиеся жидкости

В связи с конструкцией пылесосы с бачком-отстойником (SD) не имеют автоматического контроля уровня заполнения. Имеется опасность повреждения пылесоса из-за переполнения или ущерба в случае растекания всасываемой жидкости.

1. Ни в коем случае не всасывать более 40 литров за один раз.
2. Выключить пылесос и опорожнить емкость для мусора.

Перед всасыванием жидкостей необходимо принципиально удалить фильтр-мешок/мешок для удаления и проверить работу поплавка или ограничения уровня воды. (См. раздел С “Замена фильтрующего элемента”.) Рекомендуется использование отдельного фильтрующего элемента или фильтрующей сетки.

В случае пенообразования немедленно прекратить работу и опорожнить емкость.

Для снижения пенообразования пользоваться антипенным средством Nilfisk Foam Stop (номер заказа 6.2 “Принадлежности”).

5 Устранение неисправностей



Неисправность	Причина	Устранение
‡ Мотор не работает	<ul style="list-style-type: none"> > Сработал предохранитель соединительной розетки сети > Сработала защита от перегрузок > Мотор неисправный 	<ul style="list-style-type: none"> • Включить предохранитель сети • Выключить пылесос, дать ему примерно 5 минут охладиться. Если после этого пылесос снова не будет включаться, обратиться в сервисную службу Nilfisk-Alto • Поручить замену мотора сервисной службе Nilfisk-Alto.
‡ Мотор не работает в автоматическом режиме ^{*)}	<ul style="list-style-type: none"> > Электроинструмент неисправен или неправильно вставлен > Слишком маленькая потребляемая мощность электроинструмента 	<ul style="list-style-type: none"> • Электроинструмент проверить на функционирование или плотно вставить штекер • Соблюдать минимальное потребление мощности $P > 40$ Вт
‡ пониженная мощность всасывания	<ul style="list-style-type: none"> > Регулировка мощности всасывания установлена на слишком маленькую мощность ^{*)} > Заполнен контейнер, одноразовый пылесборник, мешочный фильтр или пылесборник контрольного фильтра. > Засорение всасывающего шланга/сопла > Емкость, мешок для отходов или фильтр-мешок - полные. > Мешок для удаления/фильтр-мешок полный. > Уплотнение между емкостью и верхней частью пылесоса дефектно или отсутствует > Механизм очистки неисправный 	<ul style="list-style-type: none"> • Установить мощность всасывания согласно разделу "Регулировка мощности всасывания" • См. раздел «Опорожнение контейнера» или «Замена сменного пылесборника, мешочного фильтра или контрольного пылесборника» • Почистить всасывающий шланг/сопло • см. раздел "Опорожнение емкости" или "Замена мешка для отходов, фильтра-мешка". • См. раздел "Замена специального фильтра-мешка" • Заменить уплотнение • Проинформировать сервисную службу Nilfisk-Alto.
‡ Пылесос отключается во время мокрой уборки	<ul style="list-style-type: none"> > Емкость полная 	<ul style="list-style-type: none"> • Выключить пылесос. Опорожнить емкость
‡ Колебания напряжения	<ul style="list-style-type: none"> > Слишком высокое полное сопротивление блока питания 	<ul style="list-style-type: none"> • Подключить пылесос к другой розетке, расположенной ближе к коробке с предохранителями. Если полное сопротивление в месте подключения составляет $\leq 0,15$ Ом, то не ожидается колебаний напряжения свыше 7 %

¹⁾ОВРМ – ограничение по воздействию на рабочем месте, ^{*)}Специальные принадлежности для различных вариантов модели, Перевод оригинального руководства по эксплуатации

RU 6 Дополнительная информация

6.1 Технические данные

		ATTIX				
		30-0H	30-0H PC/XC 30-0M PC/XC	50 0H PC/XC 50-0M PC/XC	30-2H PC/XC 30-2M PC/XC	50-2H PC/XC 50-2M PC/XC
		EU	GB		GB	
Напряжение	V	220-240	220-240			110-120
Частота сети	Hz	50/60				
Предохранитель	A	16	13		32	
Потребляемая мощность	W	1000/1200	1000/1200			1000
Подключаемая к розетке нагрузка	W	–	–	–	2400 [EU] 1750 [GB 230/240] 1400 [GB 110V]	
Общая нагрузка на соединение	W	1000 [EU]	1200 [EU, GB 230/240] 1000 [GB 110V]		3600 [EU] 2950 [GB 230/240] 2400 [GB 110V]	
Расход воздуха (макс.)	m ³ /h (litres/min)	180 (50)	222 [EU, GB 230/240] / 192 [GB 110V] (62 [EU, GB 230/240] / 53 [GB 110V])			
Отрицательное давление (макс.)	hPa	230	250 [EU, GB 230/240] 230 [GB 110V]			
Уровень шума в области измерения: расстояние 1 м, L _{РА} (IEC 60335-2-69)	dB(A)	67 ± 2				
Эксплуатационный шум	dB(A)	59 ± 2				
вибрация ISO 5349 a _h	m/s ²	≤ 2,5				
Класс защиты		II	I			
Тип защиты		IP X4				
Масса	kg	10	10	11	10 (PC) 12 (XC)	11 (PC) 12 (XC)

Технические характеристики и данные могут быть изменены без предварительного уведомления.

6.2 Аксессуары

Описание	Номер заказа
Безопасный фильтр-мешок "Н" ATTIX 30 (5 pcs.)	107400233
Безопасный фильтр-мешок "Н" ATTIX 50 (5 pcs.)	107400236
Мешки-фильтры из текстильного полотна (Fleece) ATTIX 30 (5 шт.)	302004000
Мешки-фильтры из текстильного полотна (Fleece) ATTIX 30 (5 шт.)	302004004
Круглый фильтр РС "Н"	302000658
Круглый фильтр РС "М"	302000490
Плоский фильтр ХС (2 шт.) "Н"	107400449
Плоский фильтр ХС (2 шт.) "М"	302002842
Фильтр системы охлаждения двигателя	302003721
Адаптер выдувания	302003717
Вкладной тканевый фильтр ATTIX 30,50	302000525
Nilfisk-Foam-Stop (6x1l)	8469

6.3 Декларация о соответствии требованиям ЕС

Мы,
Nilfisk A/S
Kornmarksvej 1
DK-2605 Broendby
DENMARK

Настоящим заявляем, что продукт:
VAC - Commercial - Wet/Dry
Описание 220-240V, 50/60Hz, IPX4
Тип АТТІХ 30-/50-/0Н РС, АТТІХ 30-0Н, АТТІХ 30-/50-/2М РС

Соответствуют следующим стандартам:
EN 60335-1:2012+A11:2014
EN 60335-2-69:2012
EN 55014-1:2006+A1:2009+A2:2011
EN 55014-2:2015
EN 61000-3-2:2014
EN 61000-3-3:2013

В соответствии с положениями:
2006/42/EC
2014/30/EU

Hadsund 01-11-2017



Anton Sørensen
Senior Vice President – Global R&D