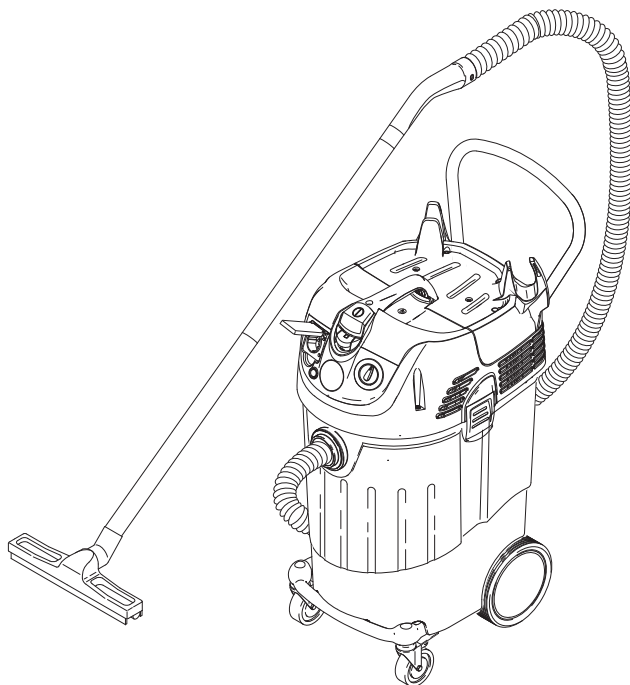


# Husqvarna®

## **DC 1400**



Deutsch	6
English	12
Français	18
Italiano	25
Nederlands	31
Español	37
Português	43
Dansk	49
Norsk	55
Svenska	61
Suomi	67
Ελληνικά	73
Türkçe	80
Русский	86
Magyar	93
Čeština	99
Slovenščina	105
Polski	111
Românește	117
Slovenčina	123
Hrvatski	129
Српски	135
Български	141
Eesti	148
Latviešu	154
Lietuviškai	160
Українська	166





Перед первым применением вашего прибора прочитайте эту оригинальную инструкцию по эксплуатации, после этого действуйте соответственно и сохраните ее для дальнейшего пользования или для следующего владельца.

- Перед первым вводом в эксплуатацию обязательно прочтите указания по технике безопасности № 5.956-249!
- При несоблюдении инструкции и указаний по технике безопасности пылесос может выйти из строя, а для оператора и других лиц возникает риск получения травмы.
- При повреждениях, полученных во время транспортировки, немедленно свяжитесь с продавцом.

## Оглавление

Защита окружающей среды	RU ... 1
Символы в руководстве по эксплуатации	RU ... 1
Использование по назначению	RU ... 1
Элементы прибора	RU ... 2
Начало работы	RU ... 2
Управление	RU ... 3
Транспортировка	RU ... 4
Хранение	RU ... 4
Уход и техническое обслуживание	RU ... 4
Помощь в случае неполадок	RU ... 5
Гарантия	RU ... 6
Принадлежности и запасные детали	RU ... 6
Заявление о соответствии EC	RU ... 6
Технические данные	RU ... 7

## Защита окружающей среды



Упаковочные материалы пригодны для вторичной переработки. Пожалуйста, не выбрасывайте упаковку вместе с бытовыми отходами, а сдайте ее в один из пунктов приема вторичного сырья.



Старые приборы содержат ценные перерабатываемые материалы, подлежащие передаче в пункты приемки вторичного сырья. Аккумуляторы, масло и иные подобные материалы не должны попадать в окружающую среду. Поэтому утилизируйте старые приборы через соответствующие системы приемки отходов.

## Символы в руководстве по эксплуатации

### **Опасность**

*Для непосредственно грозящей опасности, которая приводит к тяжелым увечьям или к смерти.*

### **Предупреждение**

*Для возможной потенциально опасной ситуации, которая может привести к тяжелым увечьям или к смерти.*

### **Внимание!**

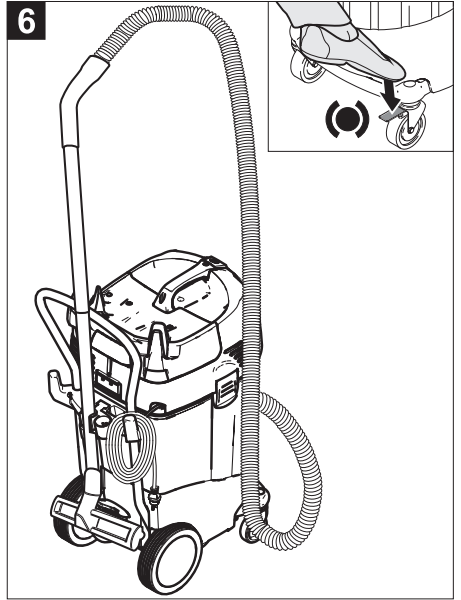
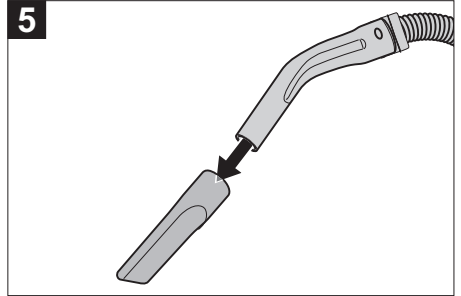
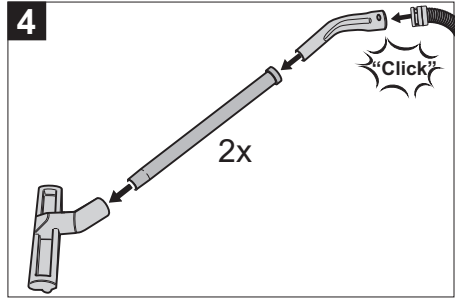
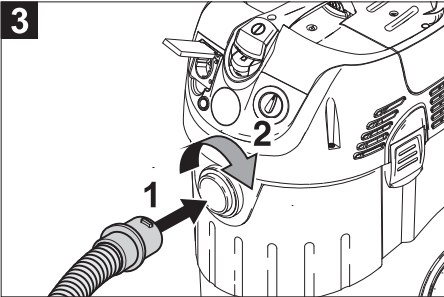
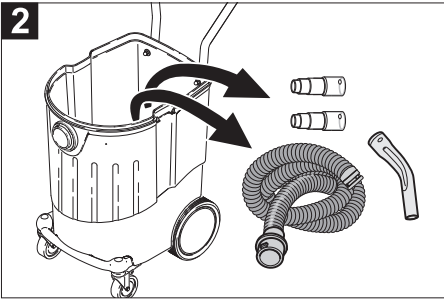
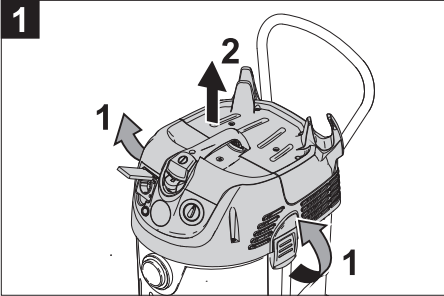
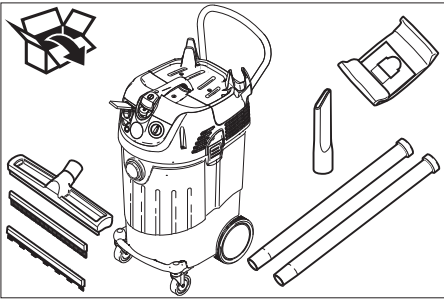
*Для возможной потенциально опасной ситуации, которая может привести к легким травмам или повлечь материальный ущерб.*

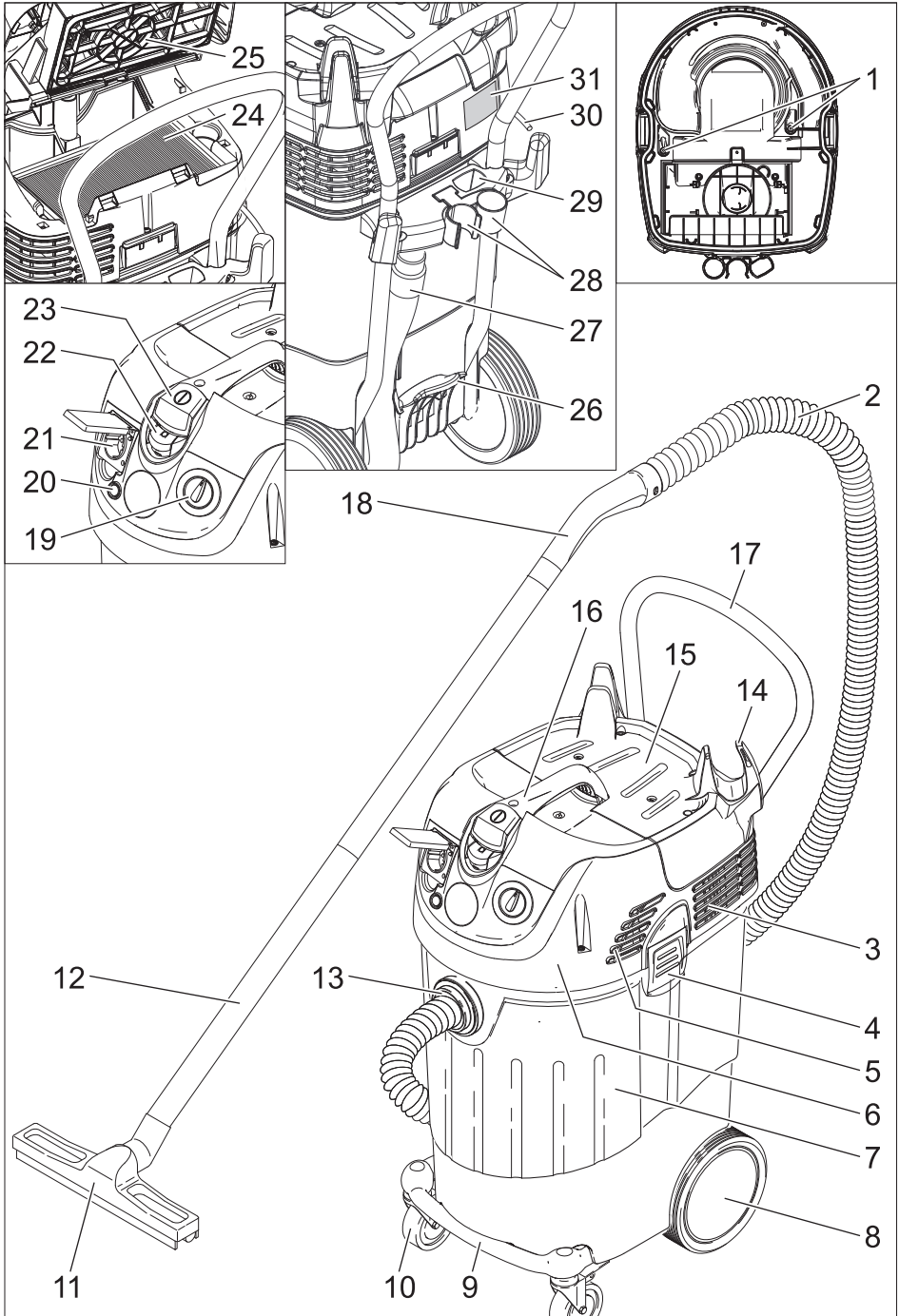
## Использование по назначению

### **Предупреждение**

*Прибор не предназначен для сбора вредной для здоровья пыли.*

- Этот пылесос предназначен для влажной и сухой очистки поверхностей полов и стен.
- Этот прибор предназначен для профессионального использования, т.е. в гостиницах, школах, больницах, на промышленных предприятиях, в магазинах, офисах и в арендуемых помещениях.





## Элементы прибора

- 1 Электроды
- 2 Всасывающий шланг
- 3 Отверстие для выпуска воздуха, рабочий воздух
- 4 Блокировка всасывающей головки
- 5 Воздухозаборник, воздух для охлаждения двигателя
- 6 Всасывающая головка
- 7 Мусорный бак
- 8 Рабочее колесо
- 9 Ось направляющего ролика
- 10 Направляющий ролик
- 11 Форсунка для чистки пола
- 12 всасывающая трубка,
- 13 Всасывающий патрубок
- 14 Крючки для кабеля
- 15 Крышка фильтра
- 16 рукоятка для ношения прибора
- 17 ведущая дуга
- 18 Колено
- 19 Регулятор настройки мощности всасывания (мин-макс)
- 20 Контрольная лампа
- 21 Розетка
- 22 Автоматическая чистка фильтра
- 23 Главный выключатель
- 24 Плоский складчатый фильтр
- 25 Чистка фильтра
- 26 Держатель насадки для пола
- 27 Сливной шланг
- 28 Держатель для всасывающей трубки
- 29 Держатель насадки для стыков
- 30 Сетевой шнур
- 31 Заводская табличка с данными

## Начало работы

### Система антистатик

Статические заряды отводятся благодаря заземленному соединительному патрубку. Таким образом, исключаются искрение и удары током электропроводных аксессуаров (опция).

## Сухая чистка

### Внимание!

Удаление складчатого фильтра во время работы запрещается.

- При сборе мелкой пыли дополнительно может использоваться бумажный фильтровальный пакет или мембранный фильтр (специальные принадлежности).

### Установка бумажного фильтровального пакета

Рисунок А

- Разблокировать и снять всасывающий элемент.
- Надеть бумажный фильтровальный пакет или мембранный фильтр (специальные принадлежности).
- Надеть и зафиксировать всасывающий элемент.

## Влажная чистка

### Установка резиновых кромок

Рисунок Б

- Снять щетки.
- Установить резиновые кромки (5).

**Указание:** Структурированная сторона резиновых кромок должна быть обращена наружу.

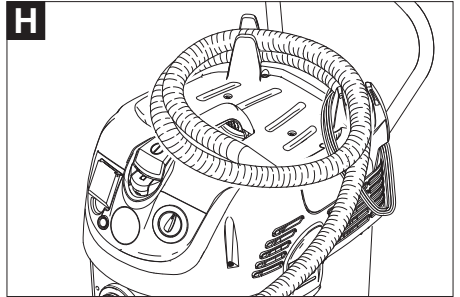
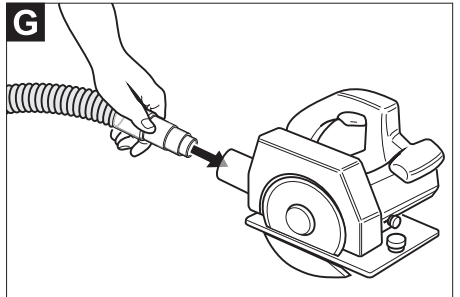
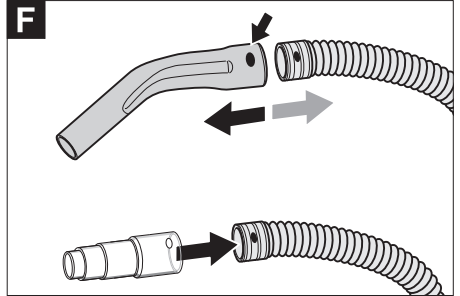
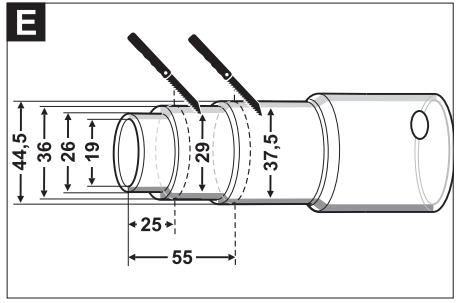
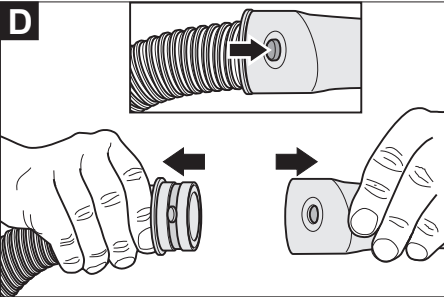
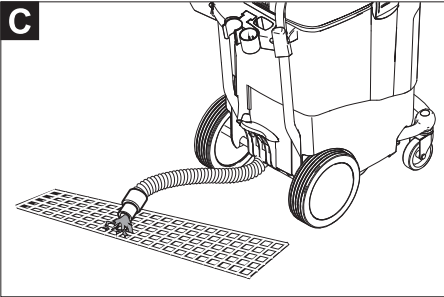
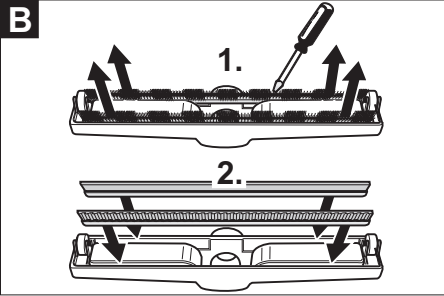
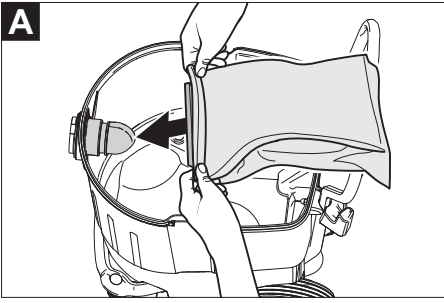
### Удаление бумажного фильтровального пакета

- При сборе влажной пыли необходимо снимать бумажный фильтровальный пакет или мембранный фильтр (специальные принадлежности).
- Рекомендуется использование специального фильтровального мешка (влажной чистки) (см. раздел "Фильтровальные системы").

### Слить грязную воду

Рисунок В

- Слить грязную воду с помощью сливного шланга.



## Общие положения

### Внимание!

Удаление складчатого фильтра во время работы запрещается.

- При засасывании влажной грязи форсункой для чистки обивки или стыков, а также в тех случаях, когда из резервуара преимущественно откачивается вода, рекомендуется отключение функции «Автоматическая чистка фильтра».
- При достижении максимального уровня жидкости прибор автоматически отключается.
- **Во время работы с непроводящими жидкостями (например, охлаждающая жидкость для сверления, масла и жиры), при наполнении резервуара прибор не отключается. Уровень заполнения должен постоянно контролироваться, а из резервуара необходимо своевременно удалять содержимое.**
- После завершения чистки во влажном режиме: Выполнить чистку складчатого фильтра с помощью системы для очистки фильтра. Электроды очищать с помощью щетки. Резервуар очистить с помощью влажного полотенца и высушить.

## Клипсовое соединение

Рисунок **D**

Всасывающий шланг оснащен системой клипсового соединения. Могут быть подсоединены все комплектующие изделия C-40/C-DN-40.

## Управление

### Включение прибора

- ➔ Вставьте штепсельную вилку в электророзетку.
- ➔ Прибор отключается при помощи главного выключателя.

## Настроить мощность всасывания

- ➔ Настроить мощность всасывания (мин. - макс.) с помощью ручки настройки.

## Работа с электрическими инструментами

### ⚠ Опасность

*Опасность получения травм и повреждений! Розетка предназначена только для прямого подключения электрических инструментов к пылесосу. Любое другое использование розетки не допускается.*

- ➔ Вставить сетевую вилку электрического инструмента в пылесос.
- ➔ Прибор отключается при помощи главного выключателя.

Контрольная лампочка загорается, пылесос находится в состоянии готовности.

**Указание:** Пылесос включается и выключается автоматически электрическим инструментом.

**Указание:** Запаздывание разгона составляет у пылесоса до 0,5 секунды, время работы по инерции - до 15 секунд.

**Указание:** Потребляемая мощность электрических инструментов указана в разделе "Технические данные".

Рисунок **E**

- ➔ Размер соединительной муфты подогнать под размер узла подключения электрического инструмента,

Рисунок **F**

- ➔ Снять со всасывающего шланга колесо.
- ➔ установить на всасывающем шланге соединительную муфту,

Рисунок **G**

- ➔ Подключить соединительную муфту к электрическому инструменту.

## Автоматическая чистка фильтра

Прибор имеет новое устройство чистки фильтра, особенно эффективное при работе с мелкой пылью. При этом с помощью подачи воздуха каждые 15 секунд происходит автоматическая чистка складчатого фильтра (пульсирующий звук).

**Указание:** Автоматическая чистка фильтра завершится самостоятельно.

**Указание:** Включение и выключение автоматической чистки фильтра возможно только при включенном устройстве.

- Выключить автоматическую чистку фильтра:
- Нажать на выключатель. Контрольная лампочка на выключателе потухнет.
- Включить автоматическую чистку фильтра:
- Снова нажать на выключатель. Загорится зеленая контрольная лампочка на выключателе.

## Выключение прибора

- Выключить прибор при помощи главного выключателя.
- Отсоедините пылесос от электросети.

## После каждой эксплуатации

- Опустошить бак.
- Очистить прибор снаружи и внутри пылесосом и протереть его влажным полотенцем.

## Хранение прибора

Рисунок **И**

- Сохранять всасывающий шланг и сетевой шнур в соответствии с рисунками.
- Хранить прибор в сухом помещении, приняв при этом меры от несанкционированного использования.

## Транспортировка

### **Внимание!**

*Опасность получения травм и повреждений! При транспортировке следует обратить внимание на вес устройства.*

- Вынуть всасывающую трубку с насадкой для пола из держателя. Для переноски прибора его следует брать за рукоятку и всасывающую трубу.
- При перевозке аппарата в транспортных средствах следует учитывать действующие местные государственные нормы, направленные на защиту от скольжения и опрокидывания.

## Хранение

### **Внимание!**

*Опасность получения травм и повреждений! При хранении следует обратить внимание на вес устройства. Это устройство разрешается хранить только во внутренних помещениях.*

## Уход и техническое обслуживание

### **⚠ Опасность**

*Перед проведением любых работ с прибором, выключить прибор и вытянуть штепсельную вилку.*

### **Замена складчатого фильтра**

- Открыть крышку фильтра.
- Заменить складчатый фильтр.
- Закрыть крышку фильтра так, чтобы был слышен щелчок.

### **Чистка электродов**

- Разблокировать и снять всасывающий элемент.
- Электроды очищать с помощью щетки.
- Надеть и зафиксировать всасывающий элемент.



## Помощь в случае неполадок

### **⚠ Опасность**

Перед проведением любых работ с прибором, выключить прибор и вытянуть штепсельную вилку.

### Всасывающая турбина не работает

- Проверить шнур, вилку, предохранитель, розетку и электроды.
- Включить аппарат.

### Всасывающая турбина отключается

- Опустошить бак.

### После опустошения бака всасывающая турбина не запускается

- Выключить прибор и подождать 5 секунд, после чего снова включить прибор.
- Очистить электроды, а также пространство между электродами с помощью щетки.

### Мощность всасывания упала

- Удалить мусор из всасывающего сопла, всасывающей трубки, всасывающего шланга или складчатого фильтра.
- Заменить бумажный фильтровальный пакет.
- Правильно закрыть крышку фильтра так, чтобы она зафиксировалась.
- Очистить или заменить мембранный фильтр под проточной водой (специальные принадлежности).
- Заменить складчатый фильтр.
- Проверить сливной шланг на герметичность.

### Во время чистки из прибора выделяется пыль

- Проверить правильность установки складчатого фильтра.

- Заменить складчатый фильтр.

### Автоматическое отключение (чистка во влажном режиме) не срабатывает

- Очищать электроды, а также пространство между электродами с помощью щетки.
- При работе с непроводящей жидкостью постоянно контролировать уровень заполнения.

### Автоматическая чистка фильтра не выполняется

- Всасывающий шланг не подключен.

### Автоматическая чистка фильтра не выключается

- Поставить в известность сервисную службу.

### Автоматическая чистка фильтра не включается

- Поставить в известность сервисную службу.

## Гарантия

В каждой стране действуют соответственно гарантийные условия, изданные уполномоченной организацией сбыта нашей продукции в данной стране. Возможные неисправности прибора в течение гарантийного срока мы устраняем бесплатно, если причина заключается в дефектах материалов или ошибках при изготовлении. В случае возникновения претензий в течение гарантийного срока просьба обращаться, имея при себе чек о покупке, в торговую организацию, продавшую вам прибор или в ближайшую уполномоченную службу сервисного обслуживания.

## Принадлежности и запасные детали

- Разрешается использовать только те принадлежности и запасные части, использование которых было одобрено изготовителем. Использование оригинальных принадлежностей и запчастей гарантирует Вам надежную и бесперебойную работу прибора.
- Выбор наиболее часто необходимых запчастей вы найдете в конце инструкции по эксплуатации.
- Дополнительные сведения о запасных частях вы можете найти на веб-сайте [www.husqvarna.com](http://www.husqvarna.com) в разделе "Обслуживание".

## Заявление о соответствии ЕС

Настоящим мы заявляем, что нижеуказанный прибор по своей концепции и конструкции, а также в осуществленном и допущенном нами к продаже исполнении отвечает соответствующим основным требованиям по безопасности и здоровью согласно директивам ЕС. При внесении изменений, не согласованных с нами, данное заявление теряет свою силу.

**Продукт**      Пылесос для мокрой и сухой чистки  
**Тип:**            DC 1400

**Основные директивы ЕС**  
2006/42/EC (+2009/127/EC)  
2004/108/ÅÑ

**Примененные гармонизированные нормы**

EN 55014–1: 2006 + A1: 2009  
EN 55014–2: 1997 + A2: 2008  
EN 60335–1  
EN 60335–2–69  
EN 61000–3–2: 2006 + A2: 2009  
EN 61000–3–3: 2008  
EN 62233: 2008

**Примененные внутригосударственные нормы**

-



Henric Andersson

Vice President, Head of Power Cutters and Construction Equipment  
(Уполномоченный представитель компании Husqvarna AB, ответственный за техническую документацию)

Husqvarna AB  
SE-433 81 Göteborg  
Швеция  
Тел.: +46-31-949000

Gothenburg, 01.03.2011

## Технические данные

		<b>DC 1400</b>
Напряжение сети	В	220-240
Частота	Гц	50/60
Макс. мощность	Вт	1380
Номинальная мощность	Вт	1200
Емкость бака	л	54
Заправочный объем жидкости	л	40
Количество воздуха (макс.)	л/с	61
Нижнее давление (макс.)	кПа (мбар)	23,0 (230)
Потребляемая мощность электрических инструментов	Вт	100-2200
Тип защиты	--	IP X4
Класс защиты	--	I
Гнездо для подключения шланга(C-DN/C-ID)	мм	40
Длина x ширина x высота	мм	580 x 380 x 870
Вес	кг	17,0
Температура окружающей среды (макс.)	°C	+40
<b>Значение установлено согласно стандарту EN 60335-2-69</b>		
Уровень шума $dB_a$	дБ(А)	67
Опасность $K_{pA}$	дБ(А)	1
Значение вибрации рука-плечо	м/с <sup>2</sup>	<2,5
Опасность К	м/с <sup>2</sup>	0,2

<b>Сетевой шнур</b>	H07RN-F 3x1,5 mm <sup>2</sup>
	Длина шнура
EUR	7,5 м
AUS	7,5 м



[www.husqvarnacp.com](http://www.husqvarnacp.com)