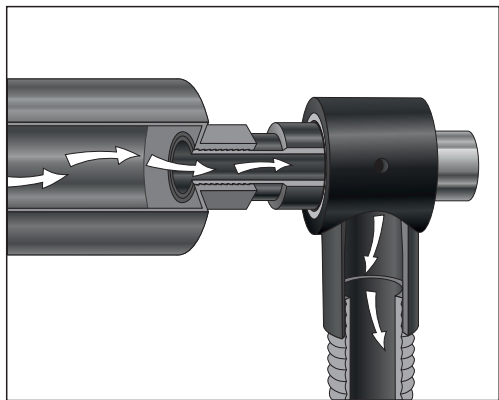


Преимущества системы пылеудаления для алмазных коронок:

- Минимальный вес
- Максимальный воздушный поток
- Антивакуумные компенсаторы
- Короткая резьба 1 1/4"
- Совершенный фиксатор шланга пылесоса
- Литевой противоударный пластик корпуса
- Вал с защитным покрытием
- Качество Адель®



Импортер: ООО «Дельта»

Адрес: г. Зеленоград,
Георгиевский проспект, дом 5

тел.: +7 (495) 739-02-66

e-mail: info@adelgroup.ru

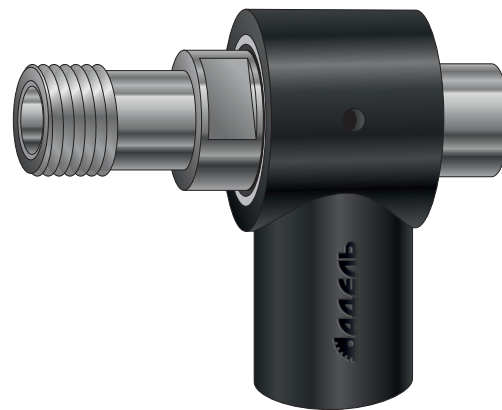
www.adelgroup.ru

АДЕЛЬ®
алмазные технологии

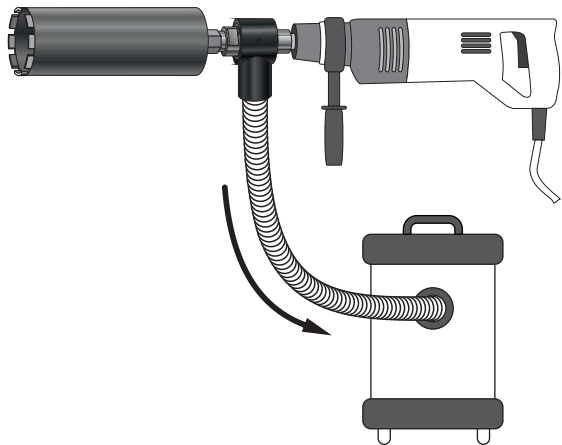
DIAMOND HIT
HIT

Пылеотвод Адель® для коронок Diamond Hit

Сочетание технологии и дизайна



**ИНСТРУКЦИЯ
ПО ПРИМЕНЕНИЮ**



Область применения _____ сухое сверление,
 сухое сверление
 с микроударом
 1 1/4"
 Внешнее соединение _____ M18
 Внутреннее соединение _____ M18
 Отверстие под шланг пылесоса _____ 35 мм
 Вес _____ 0,56 кг
 Габариты (ВxШxГ)* _____ 130x98x52 мм
 Страна производитель _____ Китай
 Импортёр _____ ООО «Дельта»

