



КАМНЕРЕЗНЫЙ СТАНОК

DIAM SM-1200/2.8 (380) арт. 600034



**Технический паспорт
и инструкция по эксплуатации**



www.diamir.su

Содержание

Общие указания	2
Технические данные	2
Спецификация	3
Комплект поставки	5
Порядок сборки	5
Требования по технической безопасности	6
Краткое описание	7
Подготовка к работе	7
Обслуживание станка	8
Правила хранения и транспортировки	9
Гарантийные обязательства	9
Приложение	10

1. ОБЩИЕ УКАЗАНИЯ

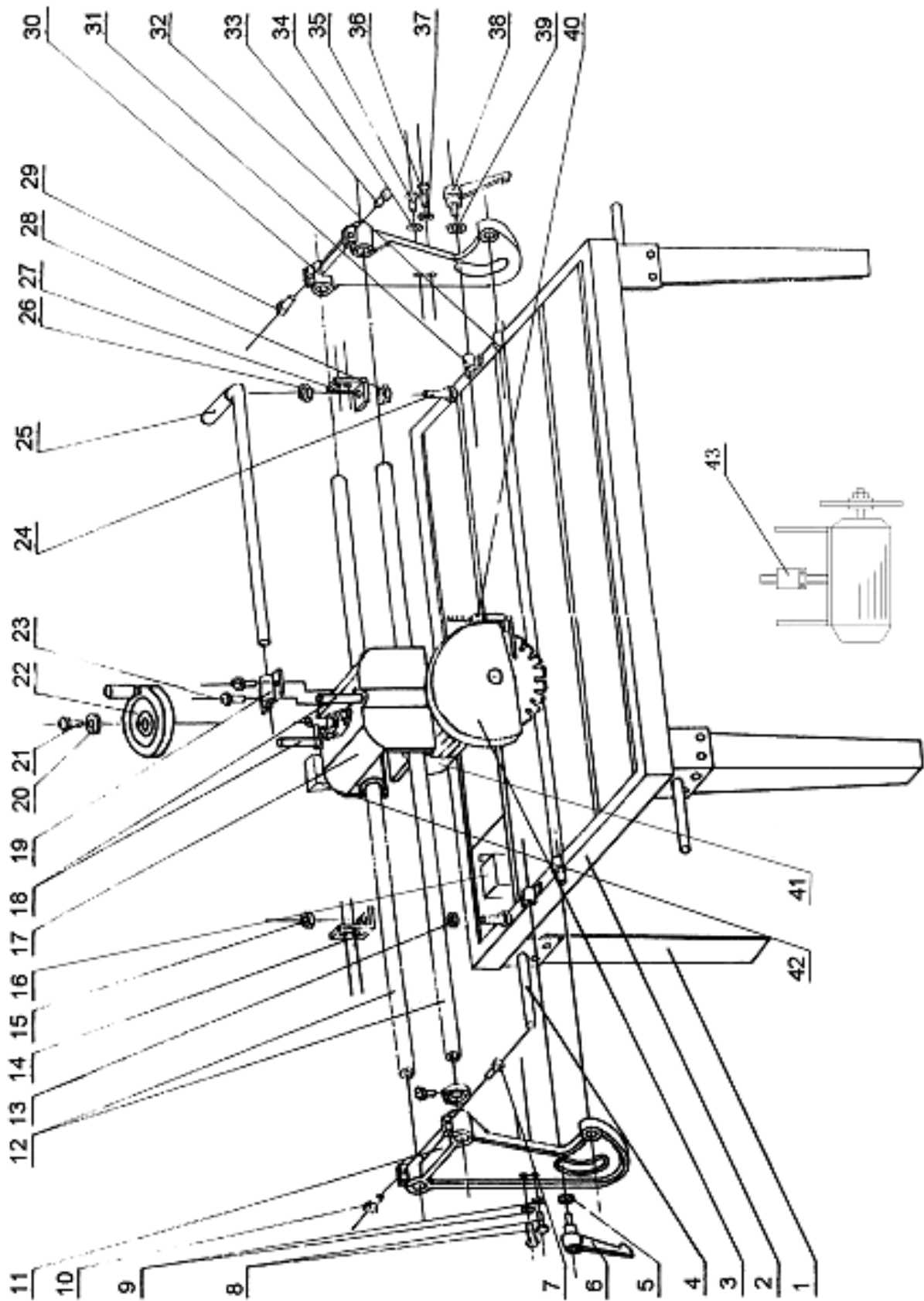
- 1.1. Станок для резки камня DIAM SM является профессиональным оборудованием и предназначен для резки неметаллических строительных материалов.
- 1.2. Станок для резки камня DIAM SM соответствует требованиям ГОСТ 27.410-87.
- 1.3. Перед эксплуатацией оборудования внимательно ознакомьтесь с настоящим руководством.
- 1.4. При нарушении потребителем правил изложенных в настоящем руководстве, а также пунктов указанных в гарантийном талоне оборудование гарантийному ремонту не подлежит. Возможен только платный ремонт.

2. ТЕХНИЧЕСКИЕ ДАННЫЕ

Наименование	Характеристики
Модель станка	SM-1200/2.8
Диаметр алмазного диска	max 400 мм
Посадочный диаметр диска	25,4 мм
Макс. глубина реза	130 мм
Макс. длина реза	1200 мм
Угол поворота алмазного круга	0 – 45 градусов
Скорость вращения режущего диска	2800об/мин
Напряжение питания	380 В
Мощность двигателя привода	2,8 кВт
Вес	190 кг

- 2.1. Технические характеристики указанные выше обеспечиваются только при условии соблюдения требований по эксплуатации определенных настоящей инструкцией.
- 2.2. Производитель оставляет за собой право на внесение конструктивных изменений для повышения эффективности работы оборудования.

3. СПЕЦИФИКАЦИЯ



- 3.1. Станок для резки камня DIAM SM является универсальным устройством способным производить резку камня в горизонтальной плоскости под углом от 45 до 90 градусов. Для того что бы выбрать необходимый угол реза ослабьте зажимную ручку правого и левого кронштейна (6 и 38), установите направляющую (12) и кронштейны (11 и 30) на необходимый угол. Закрепите зажимную ручку (6 и 38).
- 3.2. Помпа (16) установлена в поддоне рабочего стола. Охлаждающая жидкость требует замены по мере ее загрязнения. Для этого откройте крышку поддона и смените воду.
- 3.3. Перед запуском эл. двигателя (41), убедитесь в наличии заземления.
- 3.4. Оптимальный размер режущего диска рекомендованного для использования на данном типе оборудовании составляет от 500 до 600мм максимальный размер режущего диска не должен превышать 650мм. Допустимая толщина режущего диска от 3 до 4.5 мм.
- 3.5. Затруднения при движении ручки (25) могут возникнуть в следствии засаливания режущего диска. Произведите вскрытие диска на абразивном инструменте или материале.
- 3.6. При резки материала толщиной более 30 мм, рез необходимо производить в несколько подходов при этом толщина каждого слоя не должна превышать 30 мм. Глубина реза регулируется штурвалом (22).
- 3.7. При перегрузке станка может произойти его автоматическое отключение. В этом случае сделайте перерыв в работе не менее 20 минут, после чего произведите пуск станка путем нажатия кнопки « ПУСК » на распределительной коробке (42).
- 3.8. Между направляющей (12) и режущей головки (17) находятся 4 подшипника поступательного движения имеющие масляный затвор не требующий добавления масла.
Если в процессе эксплуатации возникают затруднения в движении по направляющей произведите смазку салазок машинным маслом и несколько раз прогоните по ним режущую головку.
- 3.9. Детали 13, 15, 26 и 28 используются для установки угла резания материала.
- 3.9.1. При использования дисков различных диаметров кроме

штурвала (22) для регулировки высоты двигателя используется регулировочная муфта (43).

По умолчанию регулировочная муфта (43) устанавливается на диаметр диска 350 мм.

4. КОМПЛЕКТ ПОСТАВКИ

- 4.1. Станок для резки камня
- 4.2. Ножки с фиксаторами
- 4.3. Помпа
- 4.4. Руководство по эксплуатации
- 4.5. Упаковочная тара

Внимание! *Помпа является расходным материалом.
Условия гарантии на помпу не распространяются!*

5. ПОРЯДОК СБОРКИ

- 5.1. Установите поддон 2 на опорные ножки 1, зафиксировав болтами.
- 5.2. Установите и зафиксируйте с помощью шпилек транспортировочные ручки 10.
- 5.3. Установите левый 11 и правый 30 кронштейн.
- 5.4. С помощью зажимных ручек 6 и 38 зафиксируйте кронштейны.
- 5.5. Направляющие 12 установите в проушины левого кронштейна и подайте вперед до середины рабочего стола.
- 5.6. Придерживая направляющие оденьте на них режущую головку 17.
- 5.7. Придерживая режущую головку 17 продвиньте направляющие и вставьте их в проушины правого кронштейна.
- 5.8. С помощью болтов 10 и 29 произведите затяжку направляющих в проушинах кронштейнов.
- 5.9. Установите штурвал 22 на вал регулировки подачи глубины реза, с помощью болта 21 и шайбы 20 зафиксируйте штурвал.
- 5.10. Установите рукоятку продольной подачи 25 на режущую головку 17 и зафиксируйте ее болтом.
- 5.11. С помощью ключа шестигранника снимите рабочий стол и установите помпу 16 в отстойник поддона. Установите и зафиксируйте рабочий стол на прежнее место.

- 5.12. Подсоедините шланг помпы 16 к узлу подачи воды, расположенному на кожухе 3 режущей головки 17 и зафиксируйте хомутом.
- 5.13. Налейте в поддон воды и произведите пробный пуск.

6. ТРЕБОВАНИЯ ПО ТЕХНИКЕ БЕЗОПАСНОСТИ

- 6.1. Помещение, в котором устанавливается оборудование, должно быть хорошо проветриваемым, просторным и освещенным.
- 6.2. Категорически запрещено устанавливать оборудование вблизи легковоспламеняющихся жидкостей и предметов.
- 6.3. Проверяйте наличие и четкость изображения на предупредительных табличках, которые размещаются на корпусе станка и несут необходимую для работы информацию.
- 6.4. Недопустимо использовать материал непредусмотренный производителем для обработки на данном оборудовании.
- 6.5. Работайте только с охлаждающей жидкостью. Сухой рез может стать причиной серьезных поломок в помповой системе станка.
- 6.6. Держите руки на безопасном расстоянии от режущего инструмента.
- 6.7. Проверьте узлы и соединения станка на работоспособность и плавность хода. В случае необходимости отрегулируйте.
- 6.8. Не пытайтесь остановить или притормозить диск руками.
- 6.9. Не тяните за шнур питания при выключении из розетки и не наступайте на него.
Электропроводящие части станка не должны находиться вблизи источников тепла.
- 6.9.1. Не касайтесь мокрыми руками токоведущих частей станка.
- 6.9.2. Убедитесь в наличии заземления. Категорически запрещено работать без заземления.
- 6.9.3. Не производите уборку станка при включенном питании или работающем двигателе.
- 6.9.4. Убедитесь в надежности установки и крепления станка.
- 6.9.5. Используйте режущий инструмент, только предусмотренный производителем для данного типа оборудования. Использование инструмента с другими техническими параметрами может привести к разрыву диска.

- 6.9.6. В качестве охлаждающей жидкости используйте только холодную воду без химических примесей и песка.
- 6.9.7. Следите за уровнем охлаждающей жидкости.
- 6.9.8. Не допускайте попадание воды на токоведущие части станка.
- 6.9.9. При работе на станке используйте диэлектрический коврик или деревянную решетку.
 - 6.9.9.1. При смене режущего инструмента используйте защитные рукавицы.
 - 6.9.9.2. По окончании работы отключите станок от эл.сети.
 - 6.9.9.3. Перед началом работы убедитесь в исправности режущего инструмента и надежности его крепления на шпинделе.
 - 6.9.9.4. Следите за тем, чтобы длинномерные заготовки были надежно закреплены на рабочем столе.

7. КРАТКОЕ ОПИСАНИЕ

Станок для резки камня DIAM SM представляет собой агрегат для резки неметаллических материалов строительного назначения. Надежность конструкции, легкая управляемость, точность резки и компактные размеры ставят это оборудование в один ряд с ведущими производителями подобных машин.

Неподвижный стол обеспечивает надежное закрепление заготовки на рабочем месте. Изменение угла реза производится поворотным механизмом, что обеспечивает минимальное отклонение при работе от заданного размера. Схема устройства станка приведена в разделе 3 (Спецификация).

8. ПОДГОТОВКА К РАБОТЕ

- 8.1. Проверьте контакт вилки питающего шнура с розеткой сети.
- 8.2. Убедитесь в наличии заземления.
- 8.3. Установите направляющие согласно меткам (метка 1 или 2 на торцах направляющих должны совпадать с метками 1 или 2, расположенных на проушинах боковых кронштейнов).
- 8.4. Проверьте надежность стационарного крепления оборудования.
- 8.5. Обратите внимание на наличие охлаждающей жидкости.
- 8.6. Путем визуального осмотра убедитесь в отсутствии трещин, сколов и раковин на режущем инструменте.

- 8.7. Проверьте надежность крепления режущего инструмента на шпинделе.
- 8.8. Отрегулируйте необходимый угол наклона реза и закрепите заготовку.
- 8.9. Произведите пробный пуск.

9. ОБСЛУЖИВАНИЕ СТАНКА

9.1. Перед каждым включением необходимо:

- очистить станок от пыли и грязи,
- очистить электрооборудование,
- проверить надежность питающего кабеля,
- проверить надежность винтовых соединений,
- проверить надежность крепления режущего инструмента.

9.2. Ежемесячно:

- производить влажную чистку,
- производить комплексную проверку питающего кабеля,
- обеспечивать надежную затяжку резьбовых соединений,
- проверять крепление узлов и механизмов,
- проверять точность настройки параметров станка.

9.3. Каждые три месяца:

- производить полную чистку оборудования,
- обеспечивать надежное крепление узлов и механизмов,
- при интенсивной эксплуатации производить смазку подшипниковых узлов шпинделя и роликов,
- контроль работы и чистка пускателя, электрических соединений и разъемов,
- контроль износа движущихся частей станка

9.4. Каждые шесть месяцев:

- комплексная проверка питающего кабеля,
- обеспечивать надежную затяжку резьбовых соединений,
- обеспечивать надежность защитных кожухов,
- при интенсивной эксплуатации производить смазку подшипниковых узлов шпинделя и роликов, проверять точность настройки параметров станка.

10. ПРАВИЛА ХРАНЕНИЯ И ТРАНСПОРТИРОВКИ

- 10.1. Транспортировка оборудования должна производиться в оригинальной упаковке производителя, надежно закрепленной в транспортном средстве.
- 10.2. Не соблюдение требований правил транспортировки указанных в п. 9.1. может привести к механическим повреждениям и выходу оборудования из строя.
- 10.3. Станок следует хранить в упаковке или в закрытом от попадания пыли виде в защищенном от дождя и снега помещении при температуре от -40 до $+40$ С не более года. Относительная влажность воздуха не более 80% при температуре $+20$ С.
- 10.4. Не допускается наличие в воздухе паров кислот, щелочей и других агрессивных жидкостей.

11. ГАРАНТИЙНЫЕ ОБЯЗАТЕЛЬСТВА

- 11.1. Продавец гарантирует исправную работу оборудования в течении двенадцати месяцев эксплуатации, если условия эксплуатации соответствовали руководству, корпус станка не имеет механических повреждений и следов несанкционированного вмешательства.
- 11.2. Продавец обязуется в течение гарантийного срока устранять все неисправности, возникшие не по вине потребителя.
- 11.3. При покупке оборудования убедитесь в наличие штампа продавца, отметки даты выпуска и / или даты продажи, а также отсутствия внешних повреждений.
- 11.4. Гарантийный срок в двенадцати месяцев исчисляется от даты изготовления в случае отсутствия штампа продавца с указанием даты продажи.
- 11.5. Указанные выше гарантийные обязательства не распространяются на водяной насос (помпа) который относится к разряду расходных материалов.

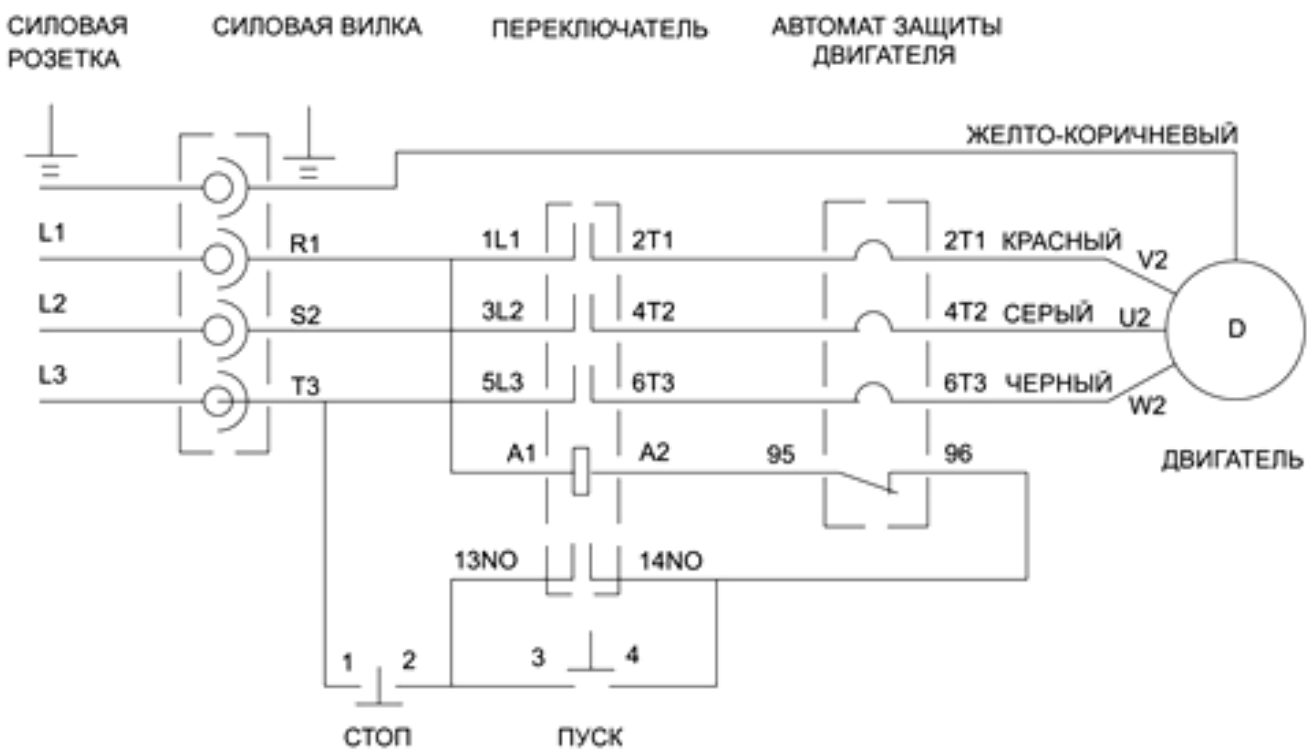
Положение по оценке гарантийности / негарантийности

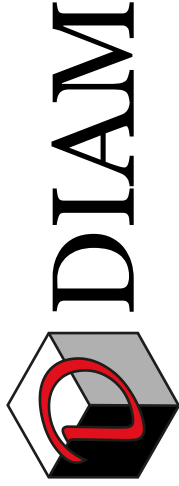
Пример	Примечание	Гарантия Да/Нет
Отсутствует гарантийный талон		нет
Истек срок гарантии		нет
Неправильное или неполное оформление гарантийного талона		нет
Несоответствие номеров в паспорте и на оборудование		нет
Нарушена оригинальная упаковка	Хранение или транспортировка	нет
Оборудование имеет видимые механические повреждения	Небрежное обращение или использование оборудования не по назначению	нет
Не работает электрооборудование	После проведения технической экспертизы	да/нет
Отсутствует заводская комплектация		нет
Нет рекламации	Техническая экспертиза, оплачивается отдельной графой клиентом	нет
Допущены технологические ошибки при сборке оборудования клиентом		нет
Оборудование имеет производственные дефекты	После проведения технической экспертизы	да
Техническое обслуживание	Согласно графика указанного в паспорте	нет
Замена режущего инструмента	Износ	нет
Замена узлов и агрегатов имеющих производственный дефект		да
Замена узлов и агрегатов вышедших из строя в виду длительного использования		нет
Вышла из строя помпа	Расходный материал	нет
Производилось несанкционированное вскрытие или ремонт оборудования лицами не имеющими права на проведение ремонта		нет

Гарантийный, а также послегарантийный ремонт и техническое обслуживание выполняется только в условиях сервисного центра.

Приложение №1

Электрическая схема





Алмазный инструмент и оборудование для
камнеобработки и стройиндустрии

СЦ ООО «Диамир»
М.О., г. Мытищи,
Проектируемый проезд 4529,
Владение 1А стр.1
тел: (495)357-57-67
vv@diamir.su

АКТ ПРЕДПРОДАЖНОЙ ПОДГОТОВКИ

Тип: _____
Заводской номер: _____
№ двигателя: _____
Дата выпуска: _____

Объект проверки	Норма	Имеет повреждения (отклонения от нормы)	Примечания
Качество упаковки			
Качество лакокрасочного покрытия			
Механические повреждения			
Работоспособность двигателя			
Работоспособность узлов и агрегатов			
Комплектность			

Оборудование соответствует технической документации и комплектно
Признано годным к эксплуатации

_____ (полнота)

_____ (подпись)

_____ (расшифровка подписи)

