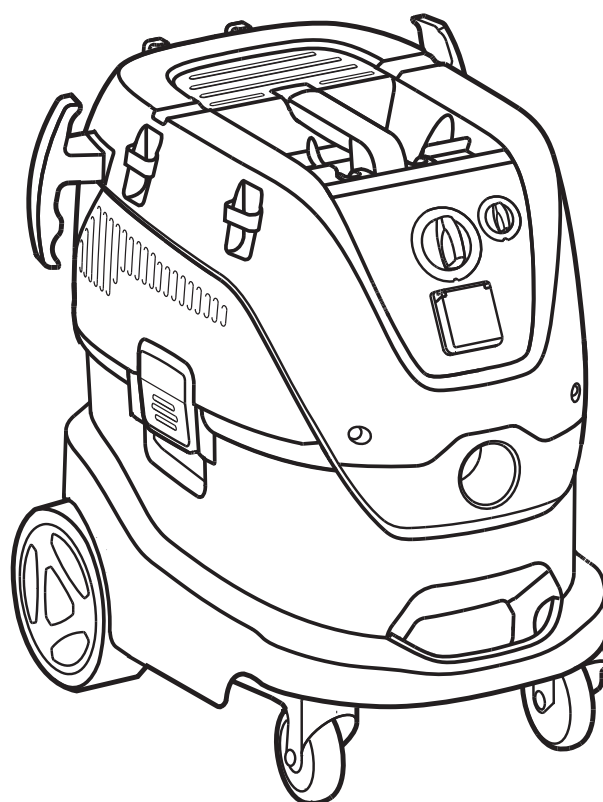
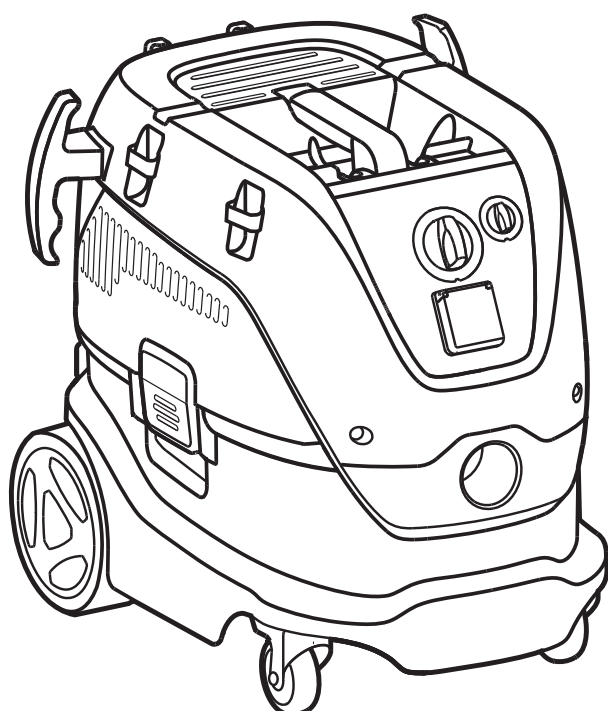
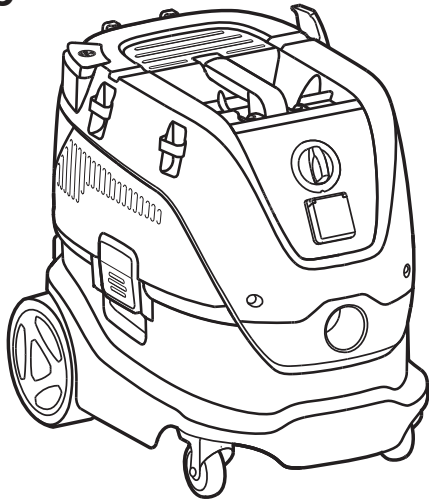


ATTIX 33 - ATTIX 44 - ATTIX 33L - ATTIX 44L

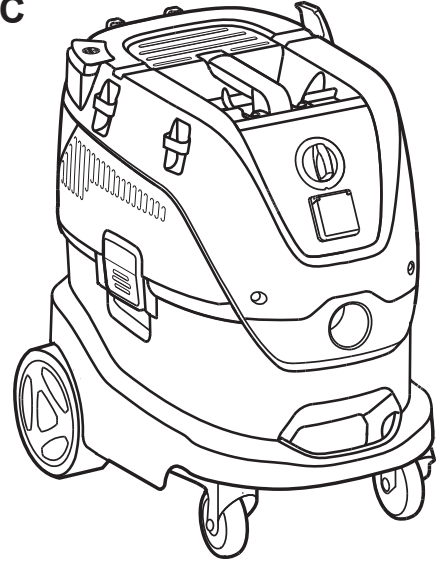
Instructions for use



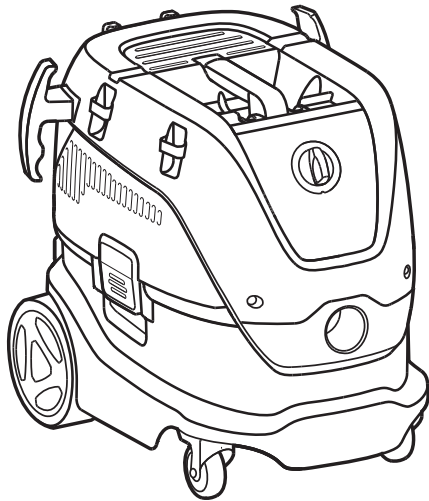
33-21 PC
33-2L PC



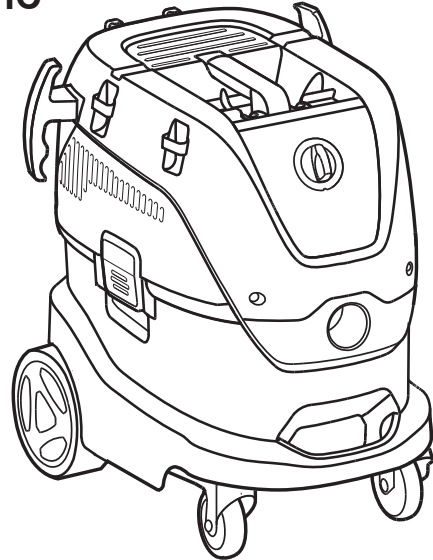
44-21 PC
44-2L PC



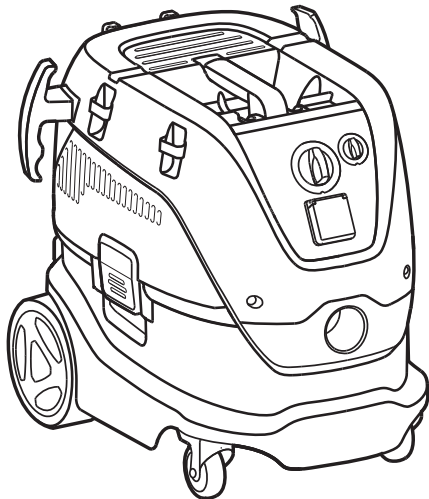
33-01 IC



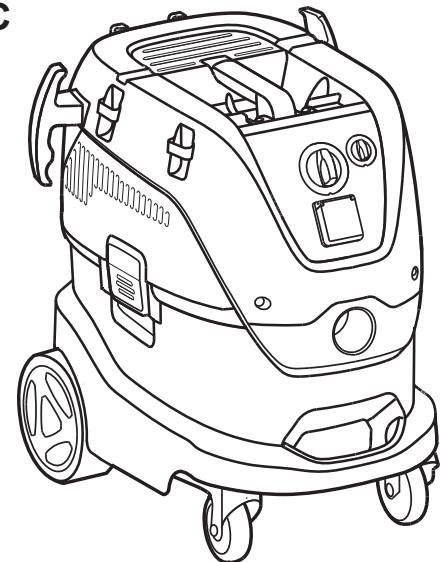
44-01 IC



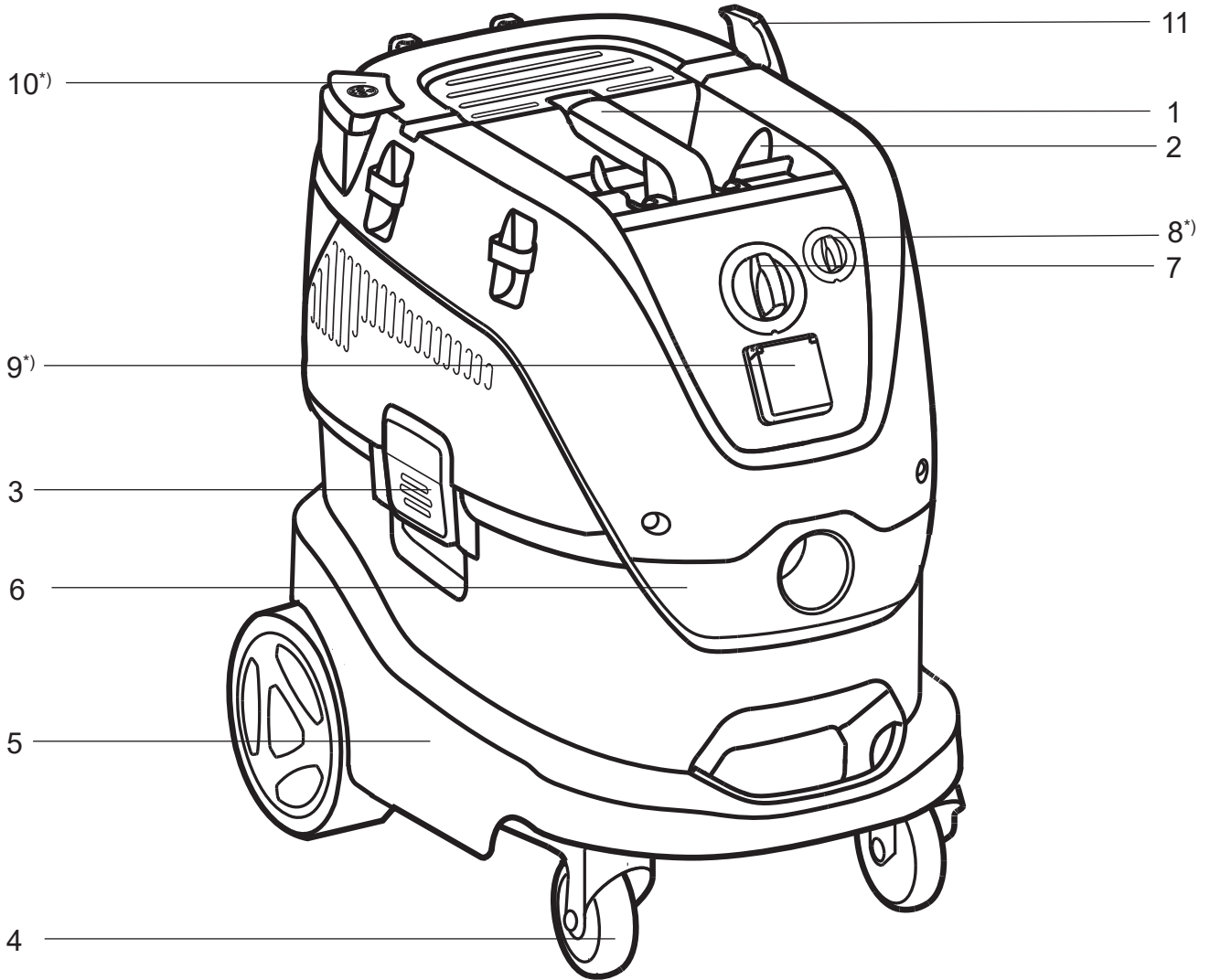
33-21 IC
33-2L IC



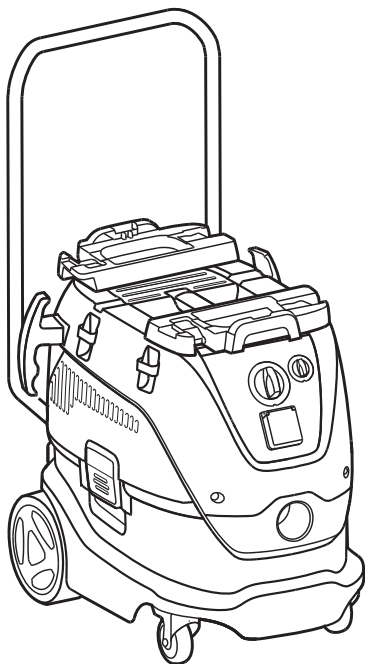
44-21 IC
44-2L IC



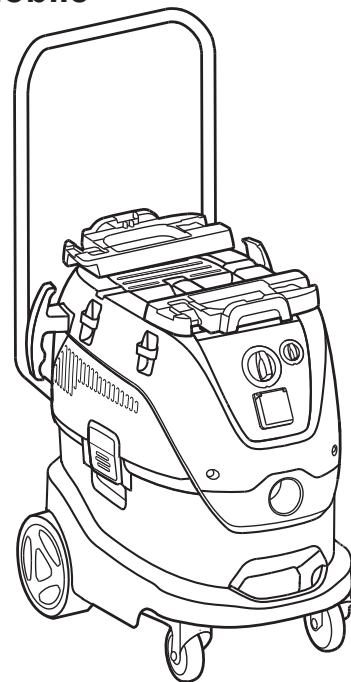
Operating elements



33-21 IC Mobile
33-2L IC Mobile



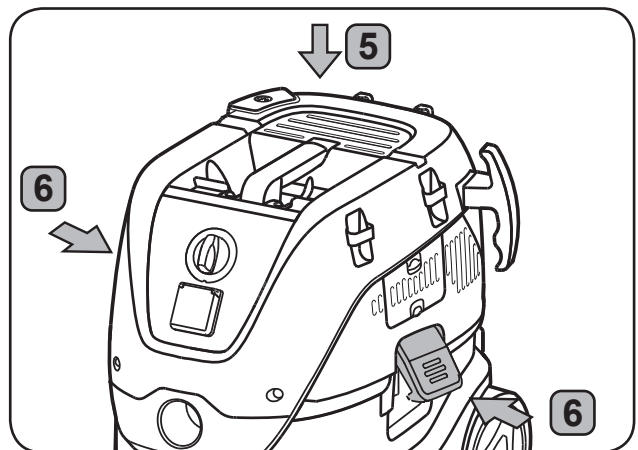
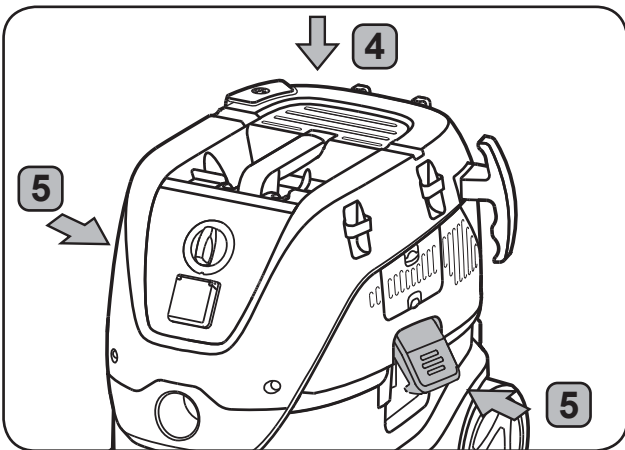
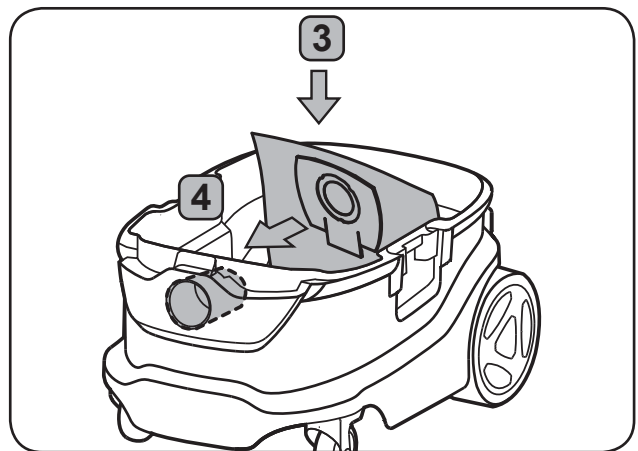
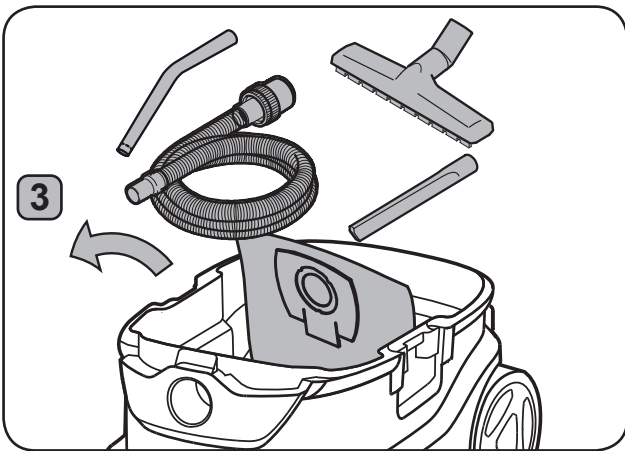
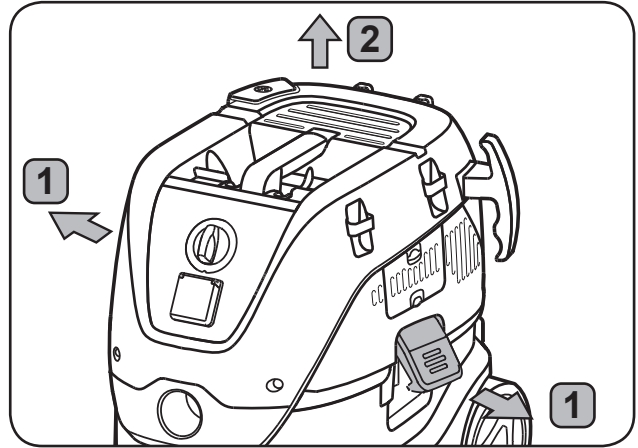
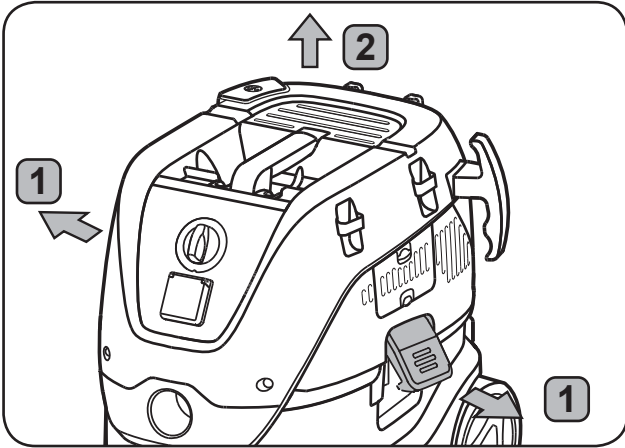
44-21 IC Mobile
44-2L IC Mobile



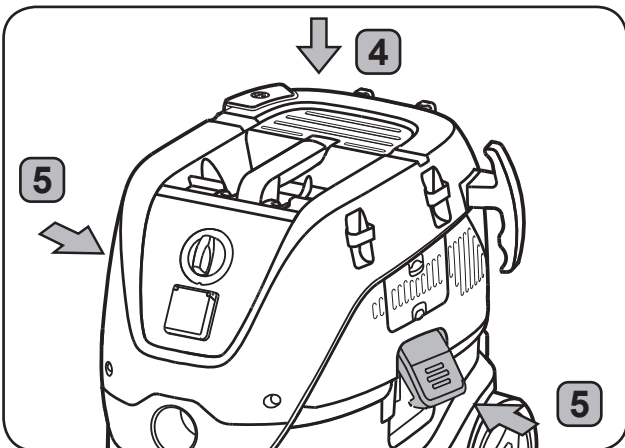
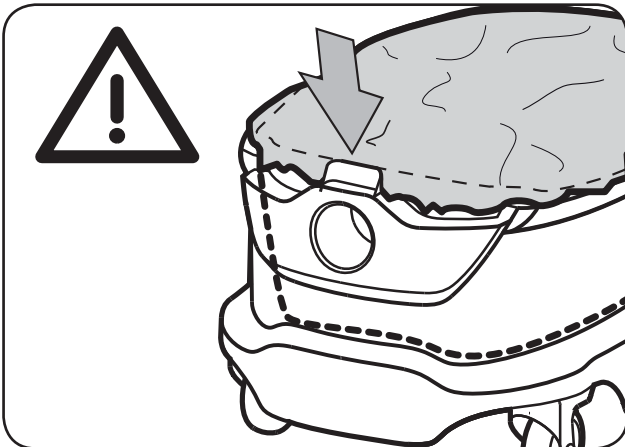
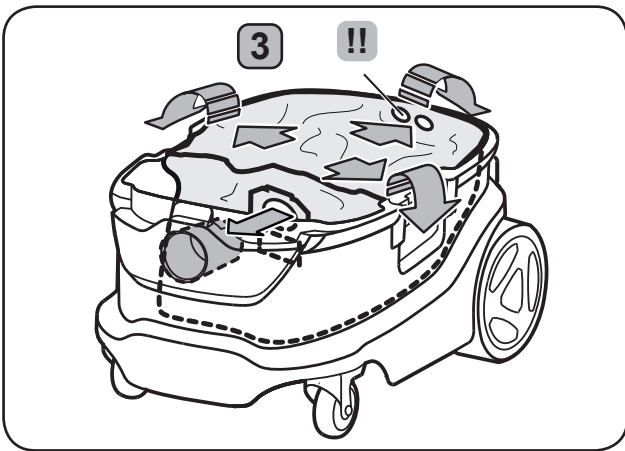
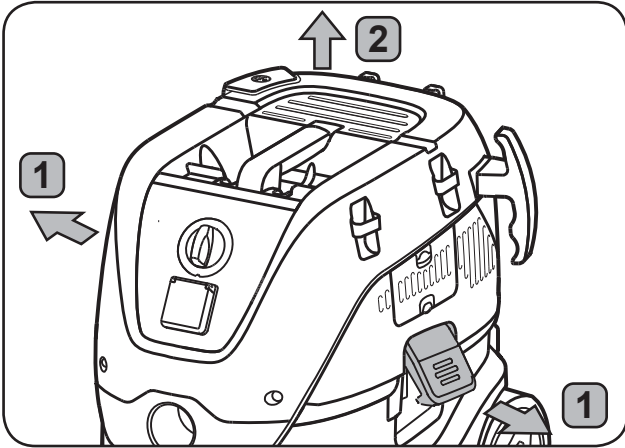
1A)



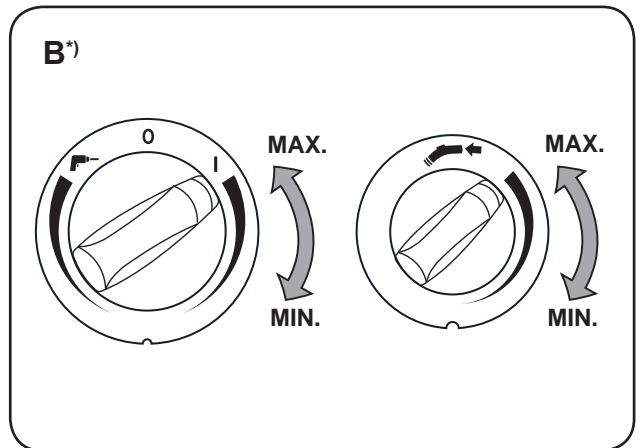
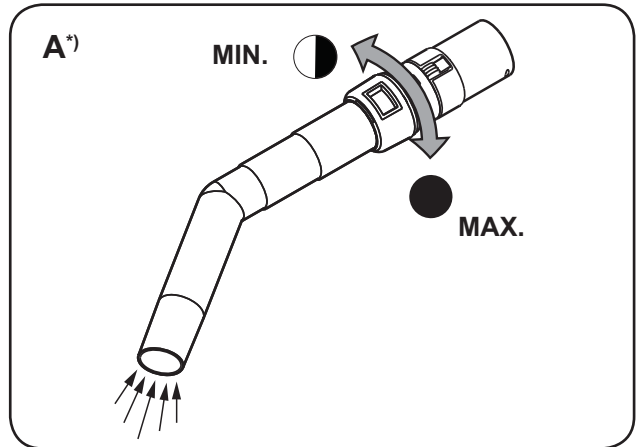
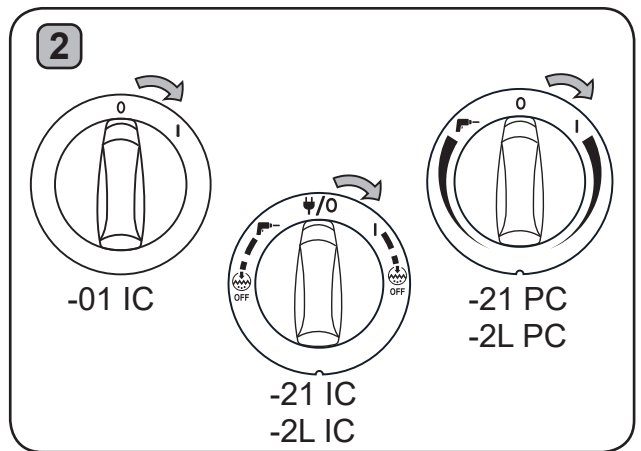
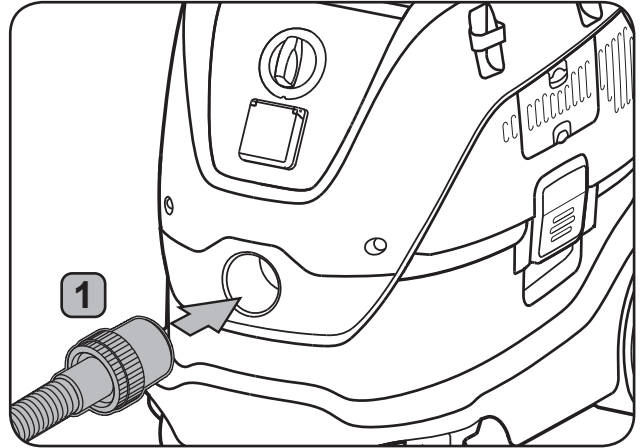
2A)



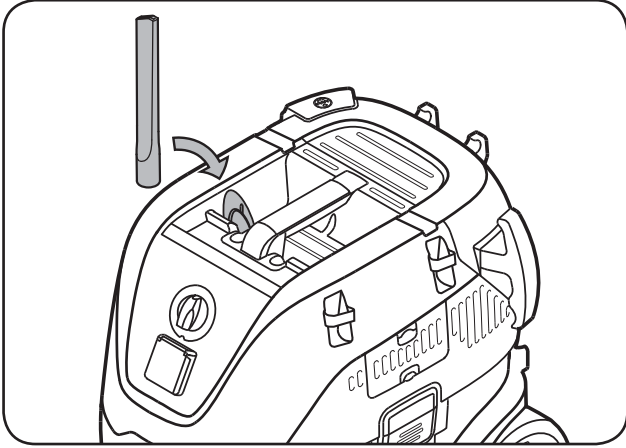
3A^{*)}



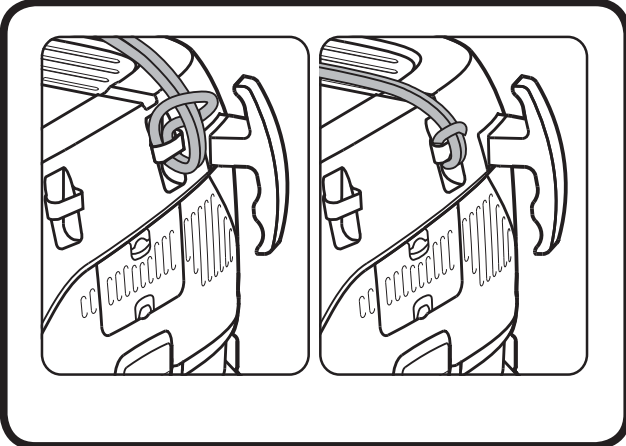
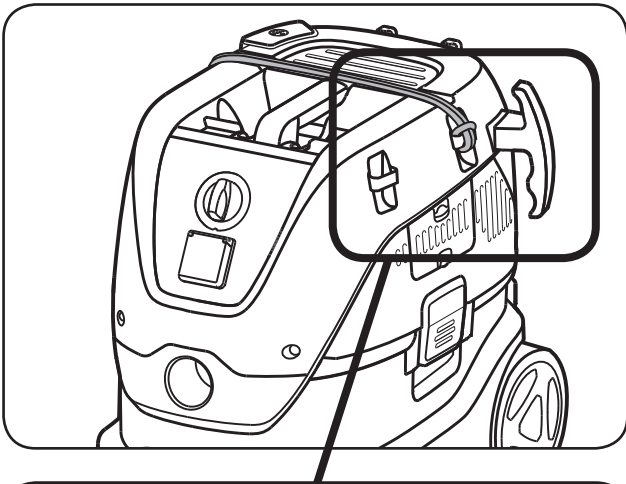
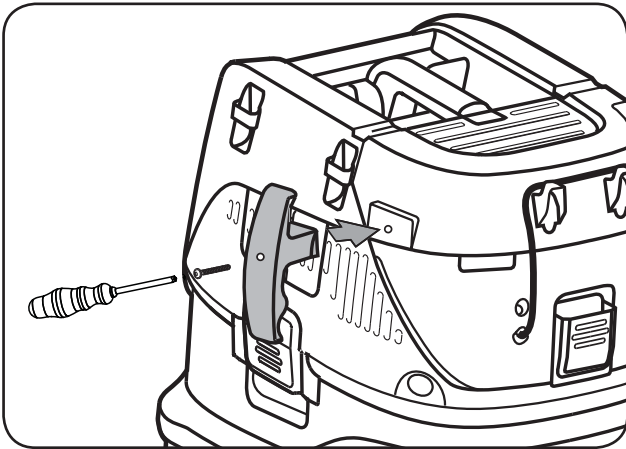
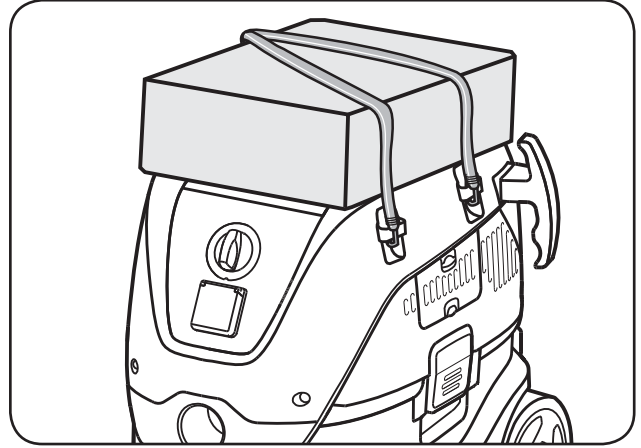
4A

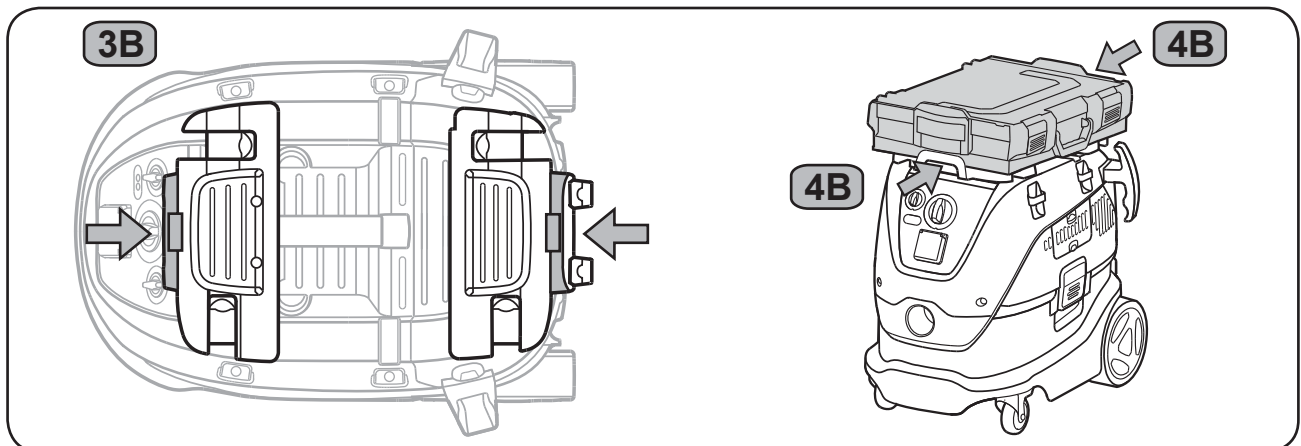
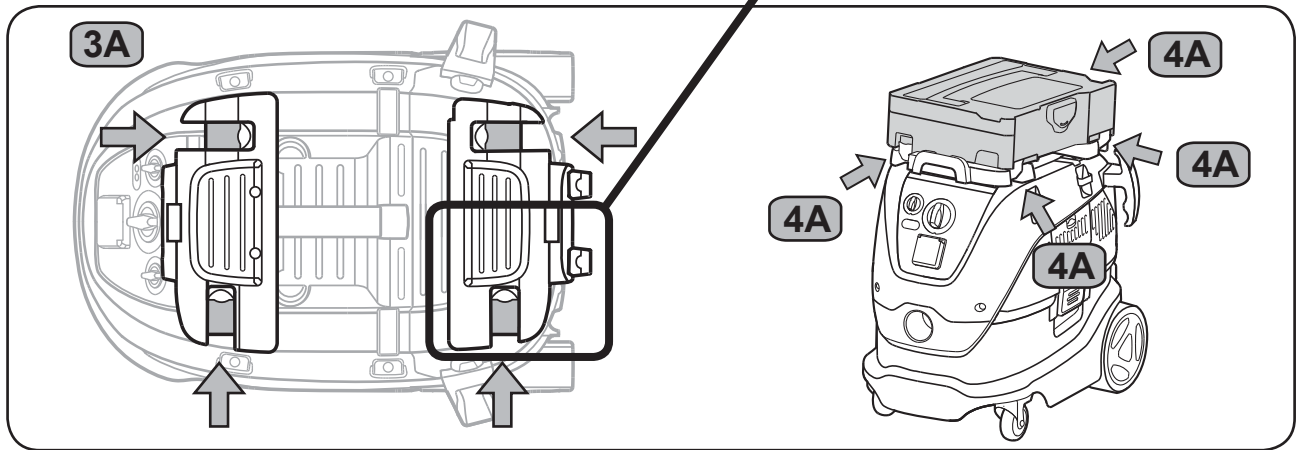
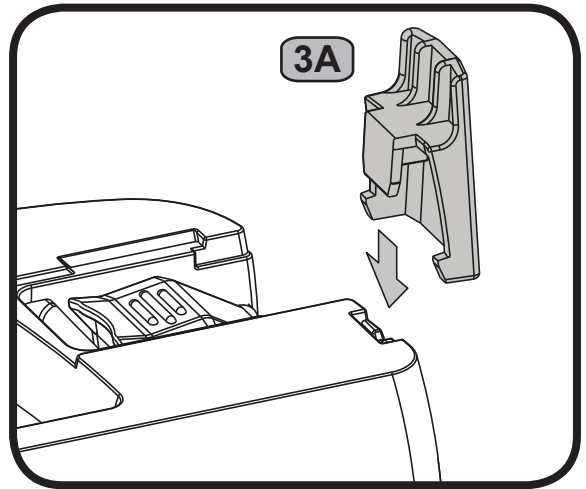
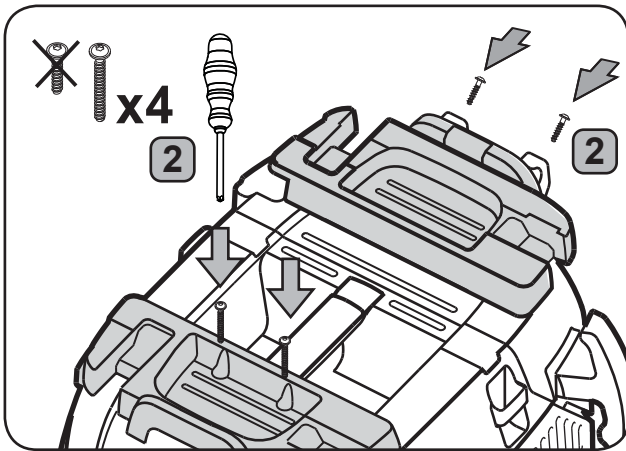
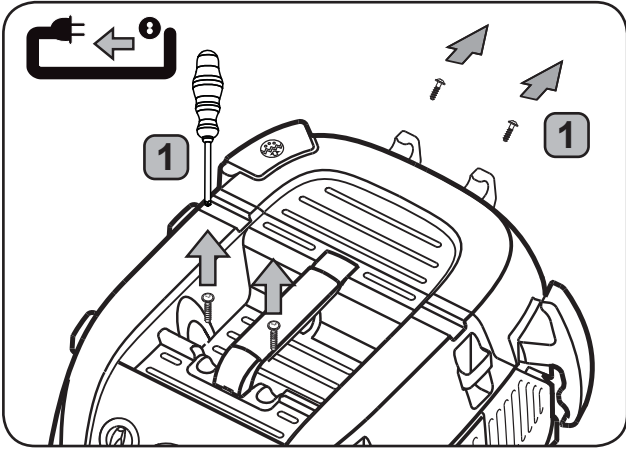


5A *)

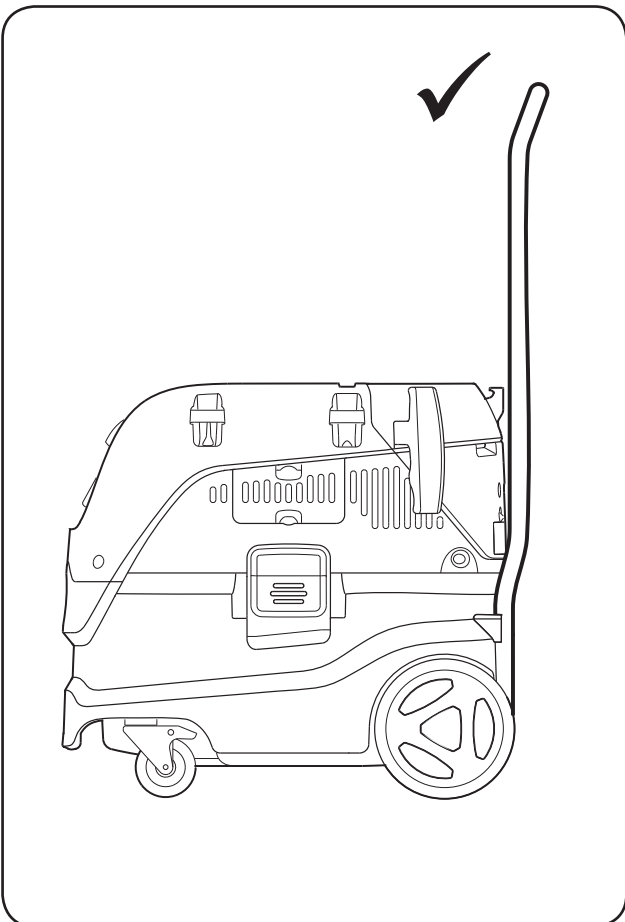
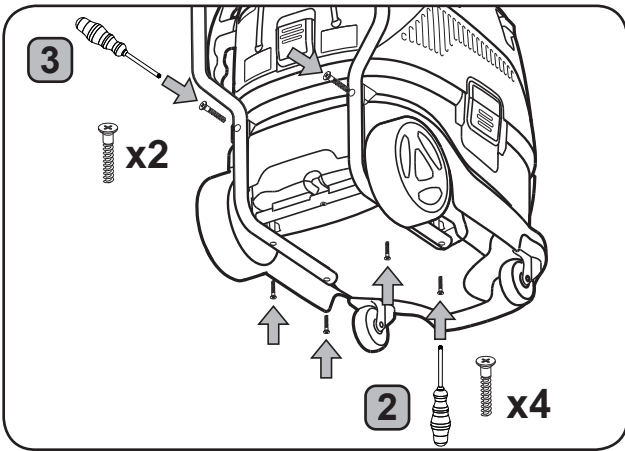
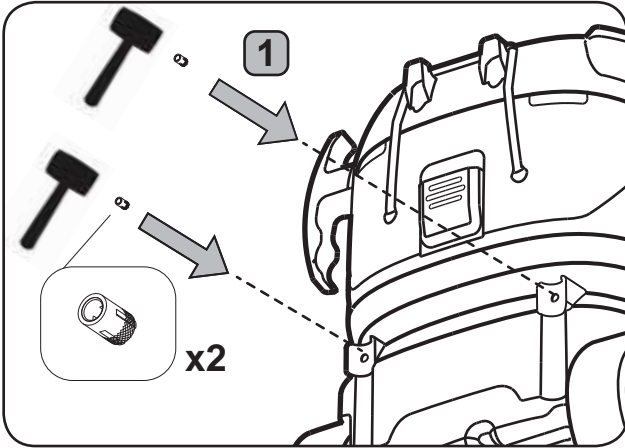


5A *)

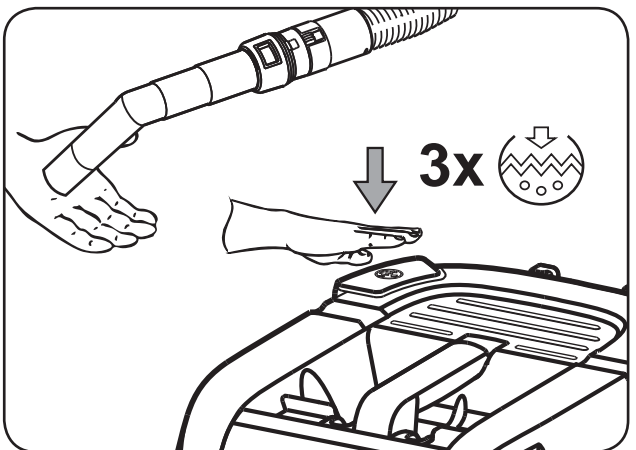
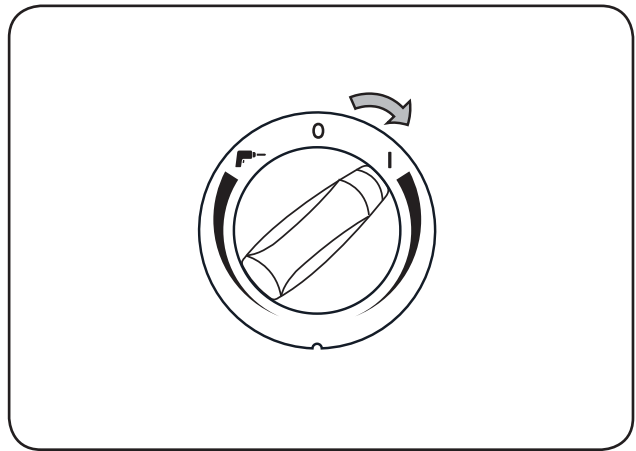
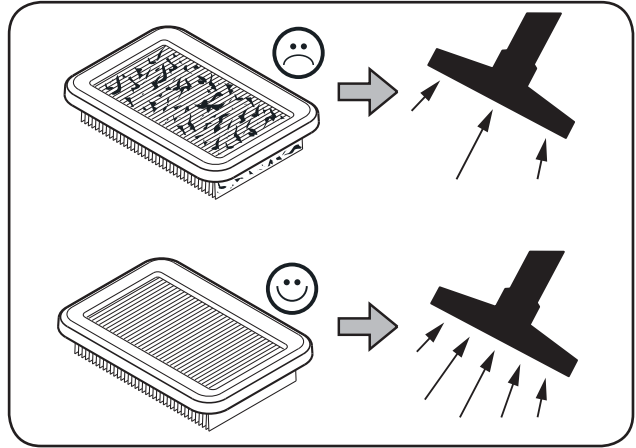




7A^{*)}

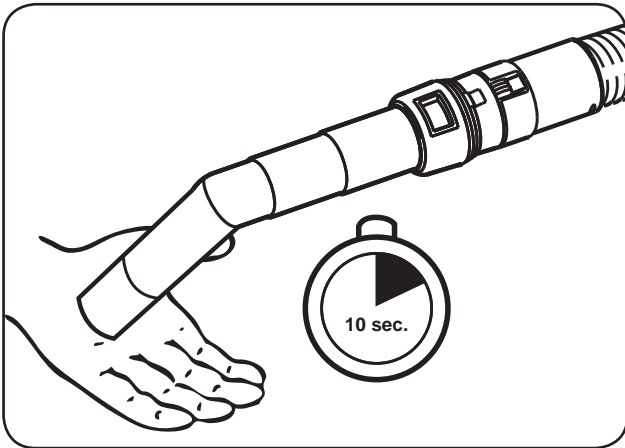
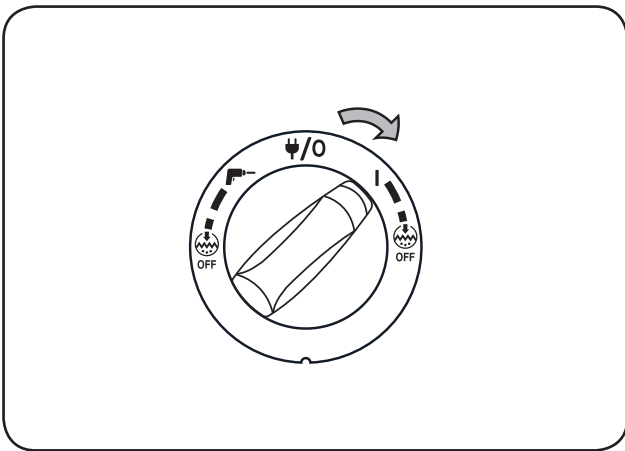
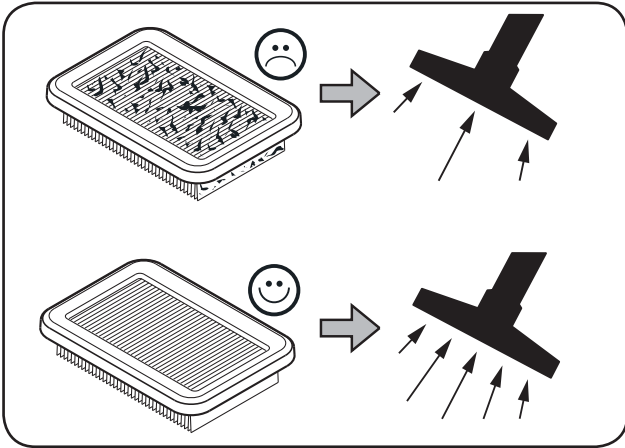


1B^{*)}



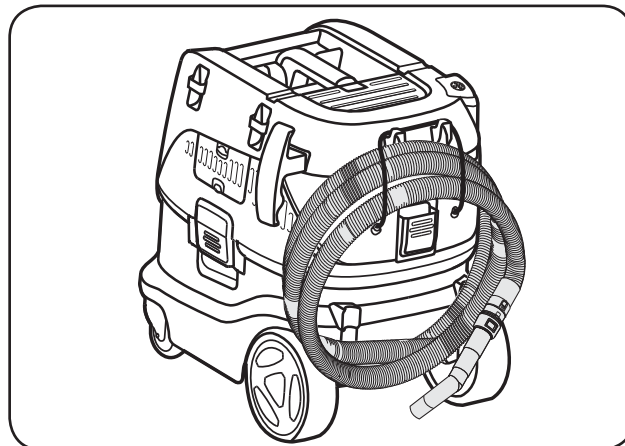
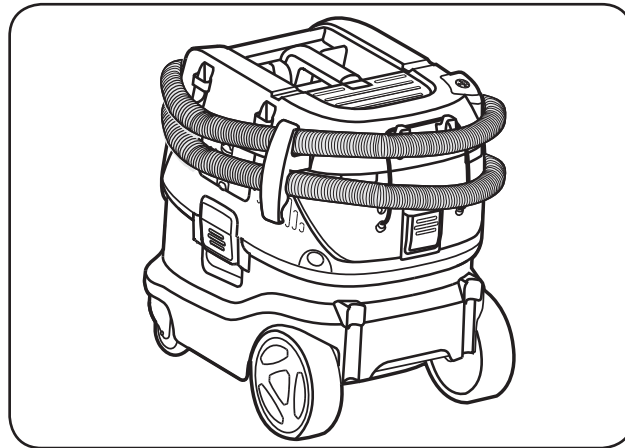
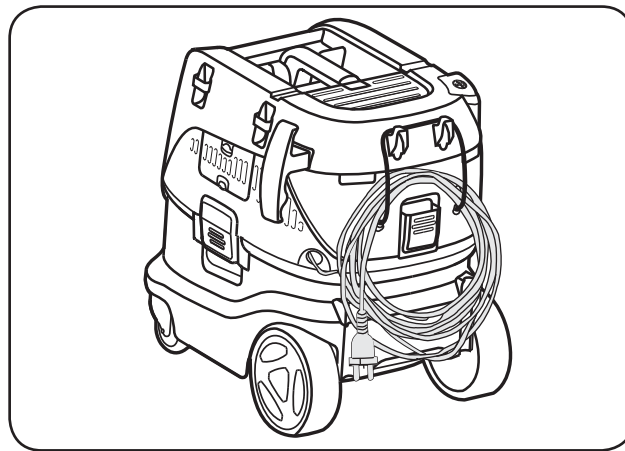
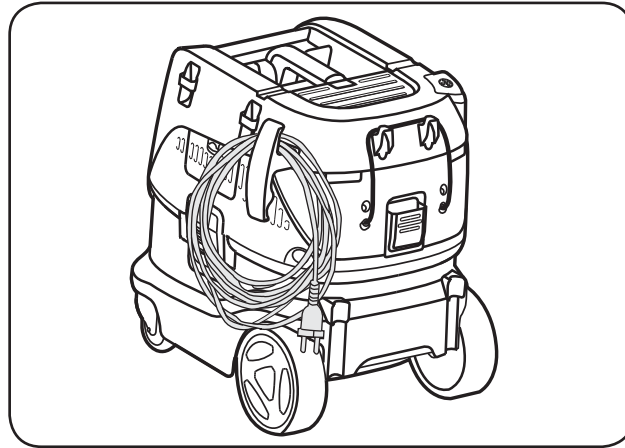
Push&Clean

2B¹⁾



InfiniClean

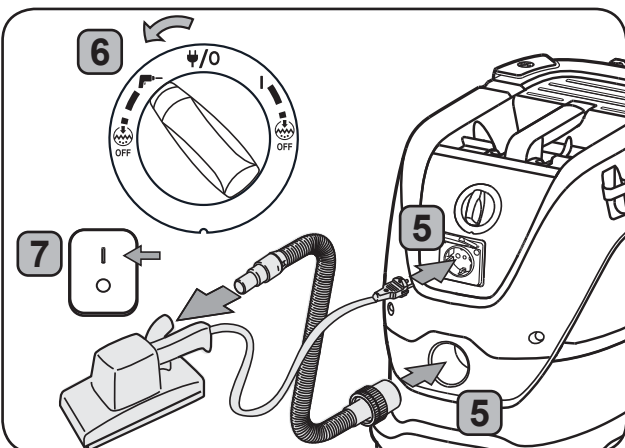
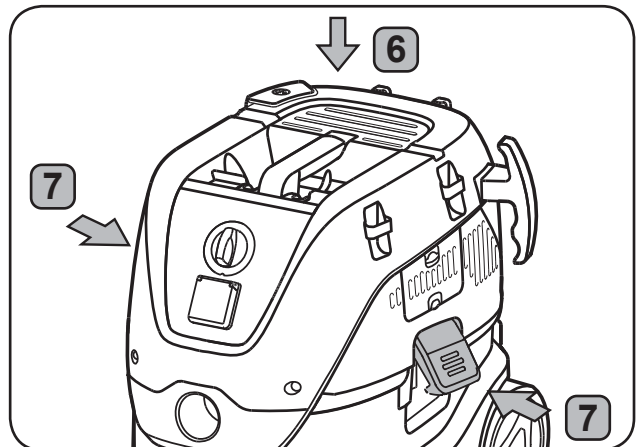
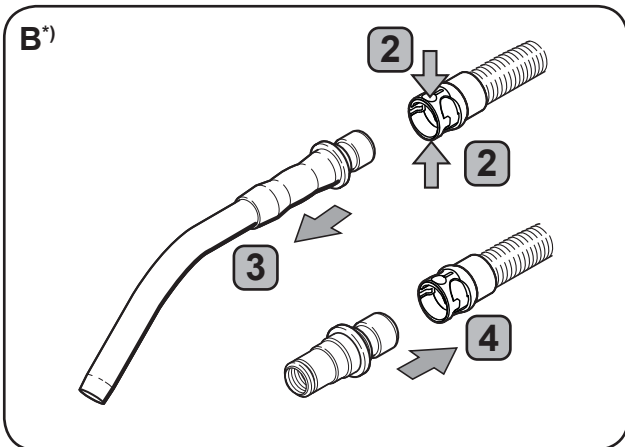
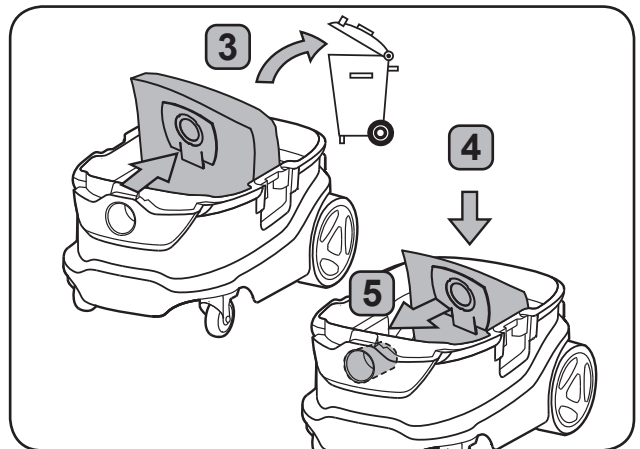
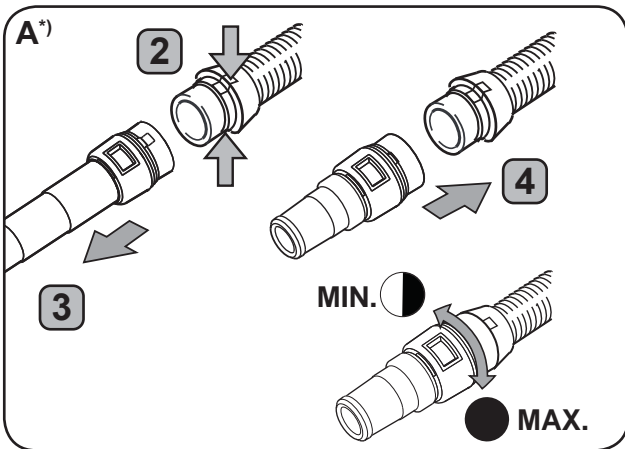
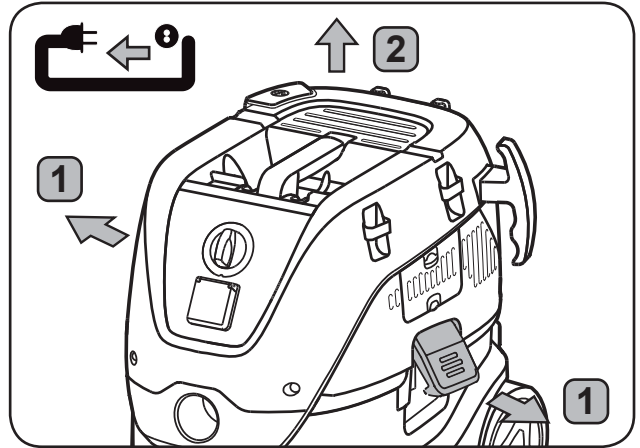
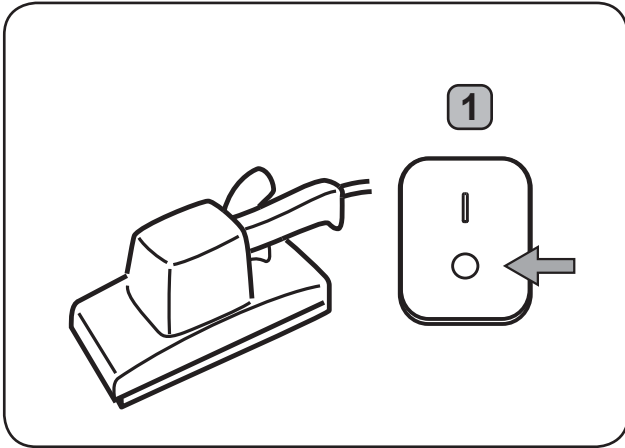
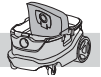
3B

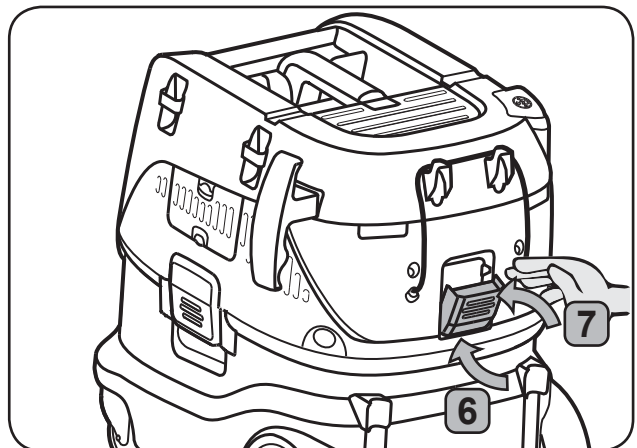
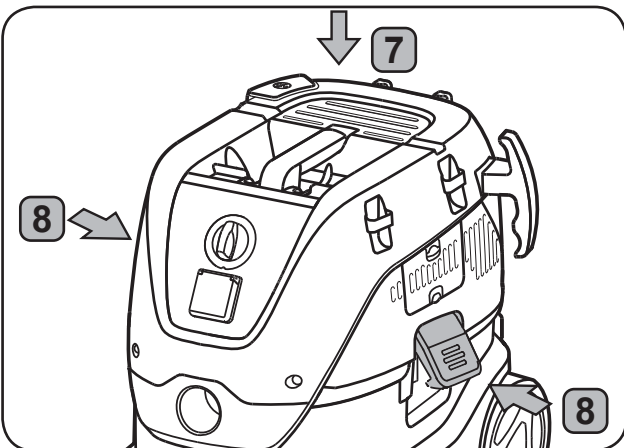
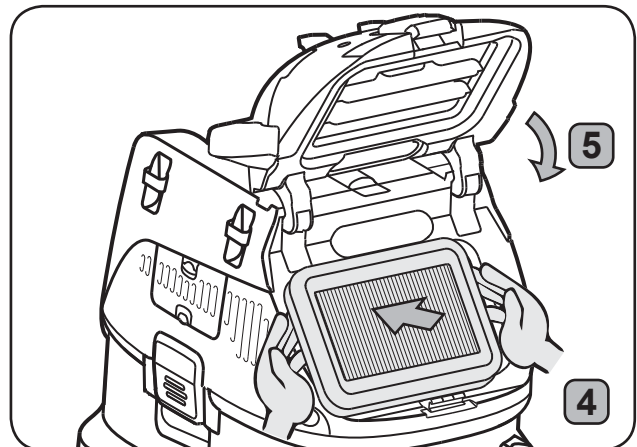
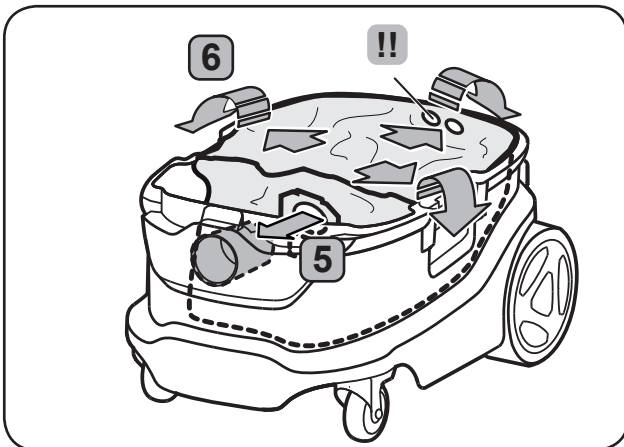
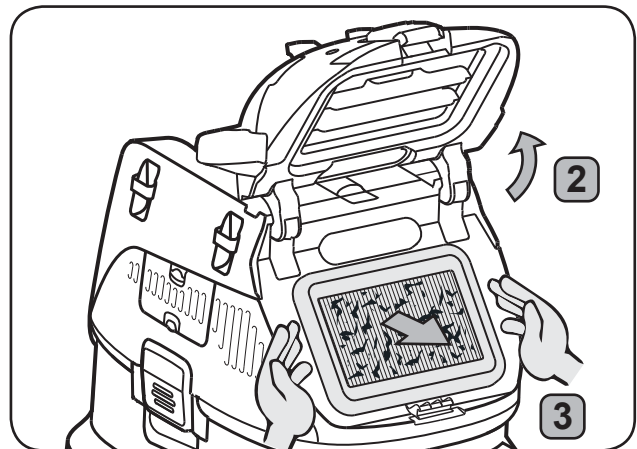
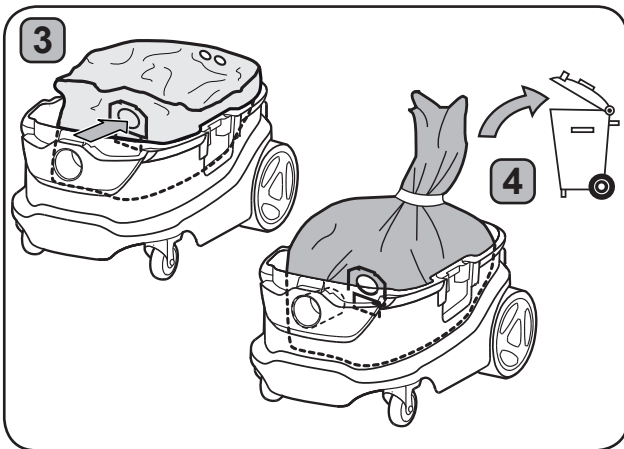
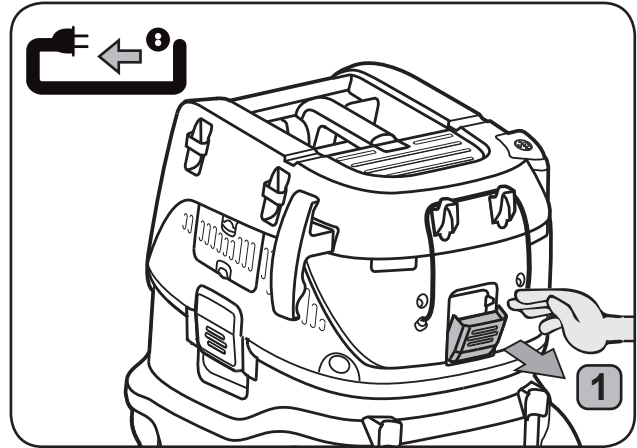
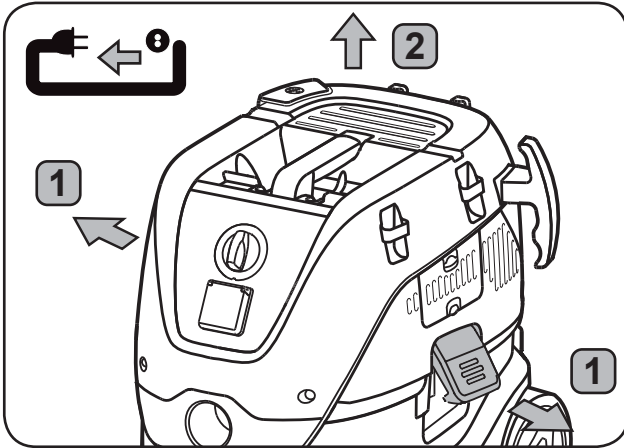
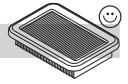


1C*)

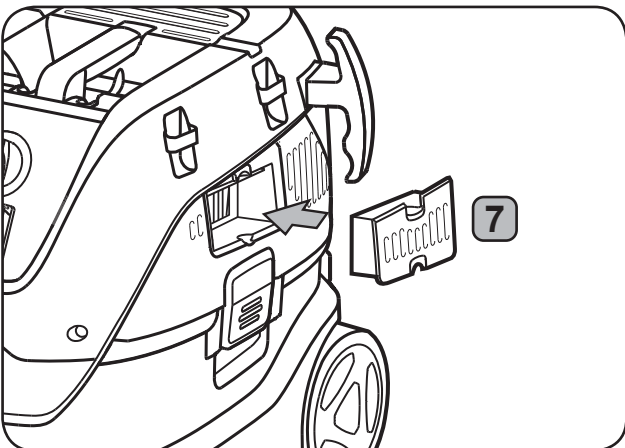
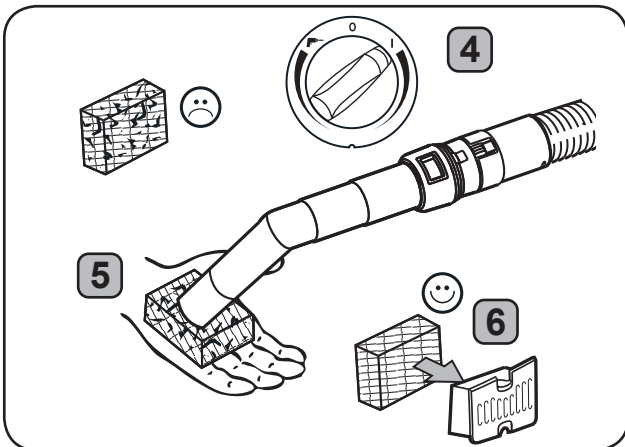
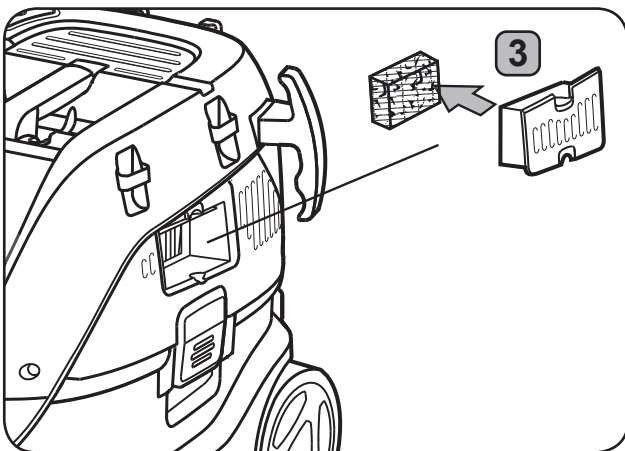
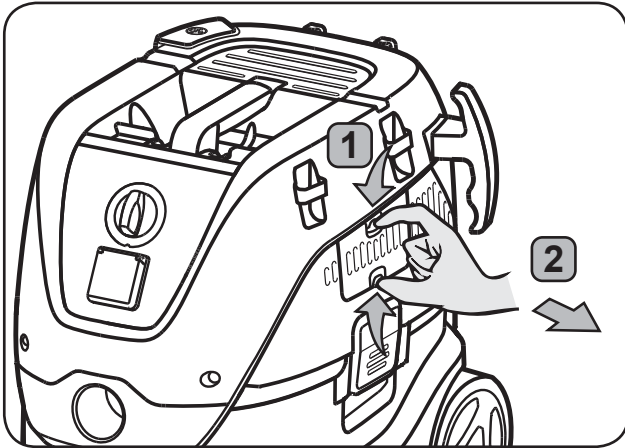


1D

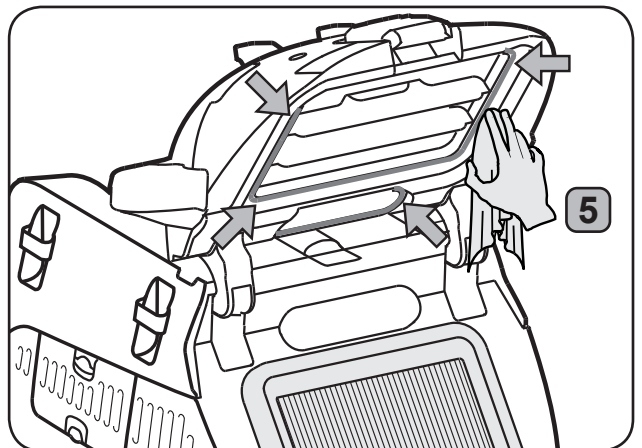
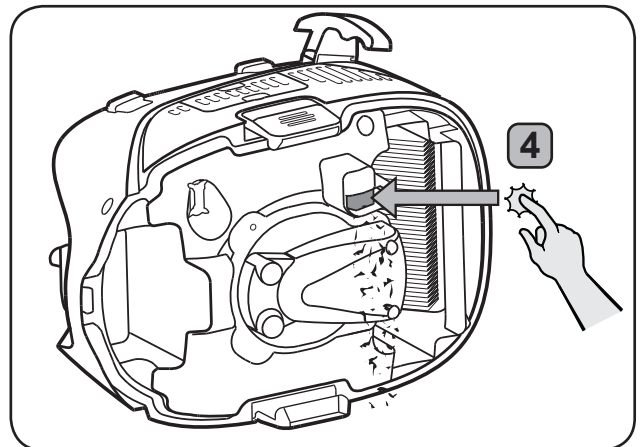
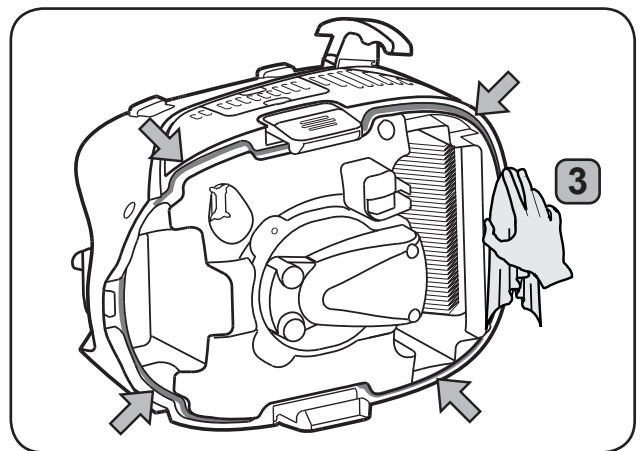
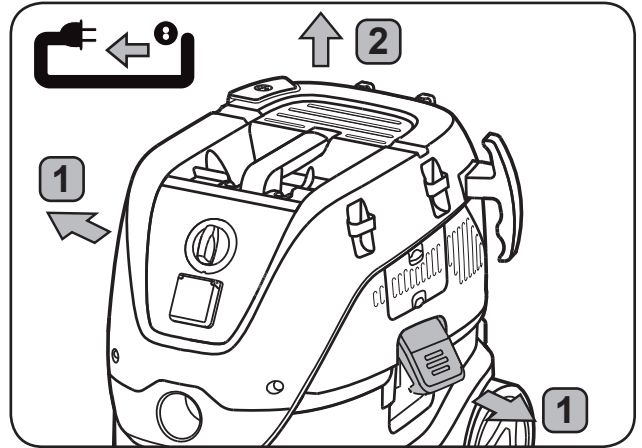


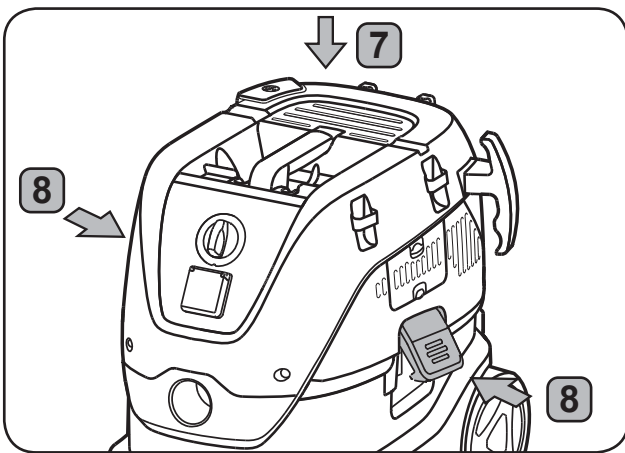
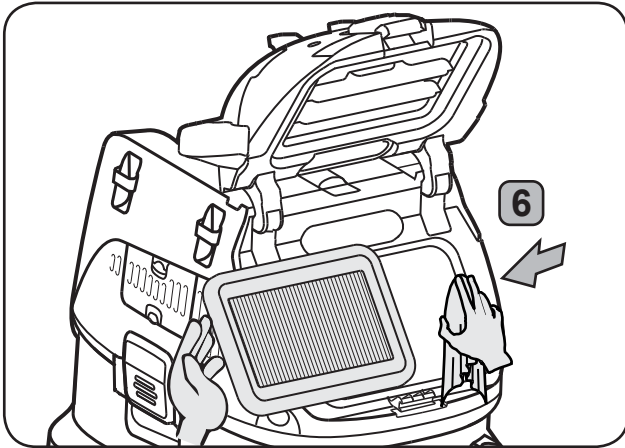
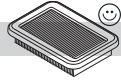


4D



5D





Краткое руководство

Компоненты устройства

1. Ручка
2. Положение принадлежностей
3. Защёлка
4. Самоориентирующееся колесо
5. Контейнер
6. Впускной фитинг
7. Переключатель
8. Система контроля скорости *)
9. Разъём для подключения устройств *)
10. Кнопка очистки фильтра (Push&Clean)*)
11. Крюк для шланга

Краткое иллюстрированное руководство

В данном кратком иллюстрированном руководстве приведены рекомендации по запуску, эксплуатации и хранению устройства. Руководство разделено на 4 раздела, каждому из которых соответствует определённый символ:

A



Подготовка пылесоса к работе ПЕРЕД ЭКСПЛУАТАЦИЕЙ ПРОЧИТАТЬ РУКОВОДСТВО!

- 1A Распаковка принадлежностей
- 2A Установка мешочного фильтра
- 3A Установка мешка для утилизации
- 4A Подключение шланга и эксплуатация
- 5A Замена принадлежностей
- 6A Установка переходной пластины
- 7A Установка рукоятки тележки

B



Контроль и эксплуатация

- 1B Система очистки фильтра Push&Clean
- 2B Система очистки фильтра InfiniClean
- 3B Хранение шнура и шланга

C



Подключение электрических устройств

- 1C Адаптация приводных устройств

D



Техническое обслуживание

- 1D Замена мешочного фильтра
- 2D Замена мешка для утилизации
- 3D Замена фильтра
- 4D Очистка диффузора для охлаждающего воздуха двигателя
- 5D Очистка уплотнений и поплавка

Содержание

1. Указания по технике безопасности ...	206
1.1 Используемые символы.....	206
1.2 Указания по использованию.....	206
1.3 Назначение и область применения... ..	206
1.4. Электрическое соединение.....	207
1.5 Удлинительный шнур	207
1.6 Гарантийные обязательства	207
1.7 Важные предупреждения	207
2 Риски	209
2.1 Электрооборудование	209
2.2 Опасная пыль.....	210
2.3 Запасные части и принадлежности ..	210
2.4 Использование в легко воспламеняемой и взрывоопасной среде	210
3 Управление и эксплуатация	210
3.1 Запуск и эксплуатация	210
3.2 Автоматическое включение и выключение розетки для приводных устройств ¹⁾	211
3.3 Push&Clean ²⁾	211
3.4 InfiniClean ²⁾	211
3.5 Антистатическое соединение ²⁾	211
3.6 Фильтр охлаждающего воздуха	211
3.7 Влажная уборка	212
3.8 Сбор сухого материала.....	212
4 После использования устройства	212
4.1 После использования	212
4.2 Транспортировка.....	212
4.3 Хранение	213
4.4 Хранение аксессуаров и принадлежно стей	213
4.5 Утилизация машины.....	213
5 Техническое обслуживание	213
5.1 Регулярное техническое обслуживание и проверка	213
5.2 Техническое обслуживание.....	213
6 Дополнительная информация	214
6.1 Декларация о соответствии требованиям ЕС.....	214
6.2 Технические характеристики.....	215

1. Указания по технике безопасности



Нижеприведённые инструкции представляют информацию по безопасности, актуальную в контексте данного краткого руководства. Перед первым запуском устройства следует внимательно ознакомиться с содержанием этого руководства. Руководство должно быть сохранено для обращения к нему впоследствии.

Техническая поддержка

Дополнительная информация доступна на нашем официальном сайте по адресу www.Nilfisk.com.

При возникновении вопросов обратитесь в местное представительство Nilfisk. Смотрите на обратной стороне.

1.1 Используемые символы

ОПАСНО!



Опасность, которая приводит к серьёзным или неизлечимым травмам, либо к смерти.

ВНИМАНИЕ!



Опасность, которая может привести к серьёзным травмам или смерти.

ОСТОРОЖНО!



Опасность, которая может привести к менее серьёзным травмам и повреждениям.

1.2 Указания по использованию

Устройство должно:

- использоваться только обученными лицами, которым поручена соответствующая работа; эксплуатироваться под присмотром
- Данное оборудование не предназначено для использования людьми (в том числе, детьми) с ограниченными физическими, сенсорными и умственными способностями, а также не имеющими необходимых знаний и опыта.
- Дети не должны играть с устройством.
- Разрешается применять только безопасные методы работы.
- Запрещено использовать устройство без фильтра.
- В следующих случаях требуется выключить устройство и отключить от сети:
 - перед очисткой и техническим обслуживанием;
 - перед заменой компонентов;
 - перед заменой насадок;
 - при возникновении пены или утечке жидкости.

В дополнение к инструкциям по эксплуатации и местным правилам техники безопасности, необходимо соблюдать общепринятые требования по безопасности и надлежащему использованию.

Для устройств класса L (обозначение -0L, -2L) применимы следующие положения.

Перед началом работы персонал должен пройти инструктаж по следующим темам:

- эксплуатация устройства;
- риски, связанные с собираемым материалом;
- безопасная утилизация собранного материала

1.3 Назначение и область применения

Этот мобильный пылесос спроектирован и тщательно протестирован. Он обеспечивает стабильную и безопасную работу при условии соблюдения следующих инструкций.

Данное устройство предназначено для аренды и коммерческого использования в гостиницах, школах, больницах, магазинах, офисах и других зданиях.

Оно подходит также для эксплуатации в промышленном секторе на территории заводов, строительных площадок, цехов и т.п.

Для исключения несчастных случаев требуется обеспечить надлежащую эксплуатацию устройства использующим его лицом.

НЕОБХОДИМО ПРОЧИТАТЬ УКАЗАНИЯ ПО ТЕХНИКЕ БЕЗОПАСНОСТИ И СЛЕДОВАТЬ ИМ.

Данное устройство подходит для уборки сухой негорючей пыли и жидкостей.

Любое другое использование является использованием не по назначению. Производитель не несёт ответственности за ущерб, возникший вследствие нецелевого использования устройства. Все риски, вытекающие из такого использования, ложатся исключительно на пользователя. Целевое использование подразумевает также надлежащую эксплуатацию, техническое обслуживание и ремонт в соответствии с указаниями производителя.

Для устройств класса L (обозначение -0L, -2L) применимы следующие положения.

Устройство может использоваться для сбора сухой негорючей пыли и жидкостей, а также опасной пыли с ограничением по воздействию на рабочем месте > 1 мг/м³.

Класс L (IEC 60335-2-69).

Значение ОВРМ¹⁾ для пыли этого класса составляет > 1мг/м³.



Фильтрующий материал устройств, работающих с пылью класса L, протестирован. Максимальная степень проникновения – 1%, особых требований по утилизации нет.

Если воздух из пылесоса направляется обратно в помещение, необходимо обеспечить соответствующую вентиляцию (L). Перед использованием

ем необходимо обеспечить соблюдение национальных предписаний.

1.4. Электрическое соединение

- Рекомендуется подключать устройство через выключатель остаточных токов.
- Необходимо соблюдать класс защиты при установке электрооборудования (розетки, штепсели, соединения) и прокладке удлинительного шнура.
- Необходимо обеспечить водонепроницаемость всех наконечников и трубчатых зажимов сетевых и удлинительных шнуров.

1.5 Удлинительный шнур

1. Разрешается использовать только удлинительные шнуры, одобренные производителем, или более высокого качества.
2. При использовании удлинительного шнура необходимо проверить минимальное сечение.

Длина шнура	Сечение	
	< 16 А	< 25 А
до 20 м	1,5 мм ²	2,5 мм ²
20–50 м	2,5 мм ²	4,0 мм ²

1.6 Гарантийные обязательства

Гарантийные обязательства основаны на наших общих правилах ведения коммерческой деятельности.

При несанкционированном изменении устройства, использовании непредназначенных щёток, а также использовании устройства не по назначению ответственность производителя за возникшие повреждения исключается.

1.7 Важные предупреждения

ВНИМАНИЕ!



- Чтобы уменьшить опасность возгорания, поражения электрическим током и травм, необходимо прочитать указания по технике безопасности, предупреждающие надписи и следовать им. Это устройство не представляет опасности при использовании в соответствии с указа-

ниями. В случае повреждения электрических или механических компонентов, чтобы избежать травм и повреждения оборудования, перед дальнейшей эксплуатацией устройство и (или) его принадлежности должны быть отремонтированы компетентными специалистами технической службы или изготовителем.

- Не оставляйте устройство включенным в сеть. Отключите устройство от сети по окончании эксплуатации или перед техническим обслуживанием.
- Допускается только нерегулярное использование устройства вне помещения.
- Нельзя использовать устройство с повреждённым шнуром или вилкой. При отключении от сети необходимо удерживать штепсель, а не шнур. Не трогайте вилку или устройство мокрыми руками. Перед отключением от сети необходимо выключить все

- элементы управления.
- Нельзя тащить или носить устройство за шнур, использовать шнур вместо ручки, прищемлять шнур дверью или перегибать вокруг острых поверхностей или углов. Нельзя перемещать устройство по шнуру. Следует избегать соприкосновения шнура с горячими поверхностями.
 - Следует избегать попадания волос, одежды, пальцев или других частей тела в отверстия и подвижные детали устройства. Запрещено помещать какие-либо объекты в отверстия или использовать устройство с перекрытыми отверстиями. Необходимо следить, чтобы в отверстия не попадала пыль, волосы или другие объекты, способные замедлить воздушный поток.
 - Нельзя использовать устройство вне помещения при низкой температуре.
 - Не используйте данное устройство для уборки горючих или легко воспламеняющихся жидкостей и топлива. Не применяйте его в местах их присутствия.
 - Не используйте данное устройство для уборки горящих или дымящихся предметов, включая сигареты, спички и горячую золу.
 - Требуется особая осторожность при очистке лестницы.
 - Нельзя использовать устройство без фильтров.
 - Если устройство не работает надлежащим образом, было уронено, повреждено, находилось вне помещения или погружено в воду, следует обратиться в техническую службу или к дилеру.
 - При вытекании пены или жидкости устройство следует немедленно выключить и опорожнить бак.
 - Данное устройство нельзя использовать в качестве водяного насоса. Данное устройство предназначено для уборки паровоздушных и водяных смесей.
 - Необходимо обеспечить правильное заземление кабеля пита-

ния от сети. Штепсельная розетка и удлинительный шнур должны быть снабжены проводом защитного заземления.

- Необходимо обеспечить хорошую вентиляцию рабочего места.
- Нельзя использовать данное устройство в качестве лестницы или стремянки. Оно может опрокинуться и выйти из строя. Травмоопасно.
- Для стандартных устройств (обозначение -01, -21) применимы следующие положения. Это устройство не предназначено для сбора опасной пыли.
- Розетку на машине разрешается использовать только для целей, указанных в руководстве.

2 Риски

2.1 Электрооборудование

ОПАСНО!



В верхней части устройства имеются находящиеся под напряжением компоненты.

Непосредственный контакт с компонентами под напряжением может

стать причиной серьезных травм и даже смерти.

Не допускайте попадания воды на верхнюю часть устройства.

ОПАСНО!



Неисправность и повреждение шнура питания могут стать причиной удара током.


Непосредственный контакт с неисправным или повреждённым шнуром питания может стать причиной серьезных травм и даже смерти.

- Требуется осторожность, чтобы не повредить силовой кабель электропитания, например, переехав, потянув или передавив его.
- Необходимо регулярно проверять состояние шнуров питания на наличие повреждений или признаков старения.
- Во избежание несчастного случая повреждённый шнур питания подлежит замене авторизованным дистрибьютором компании Nilfisk или другим квалифицированным специалистом.
- Ни при каких обстоя-

тельствах не обращайтесь шнур питания вокруг пальцев или другой части тела.

2.2 Опасная пыль

ВНИМАНИЕ!


 **Опасные вещества.** Всасывание опасных веществ может привести к тяжёлым и даже смертельным травмам.

Нельзя собирать следующие вещества:

- горячие объекты (тлеющие сигареты, горячую золу и т.д.),
- горючие, взрывоопасные и агрессивные жидкости (напр., бензин, растворители, кислоты, щёлочи и т.п.),
- горючую, взрывоопасную пыль (напр., магниевую, алюминиевую пыль и т.д.).
- Для стандартных устройств (обозначение -01, -21) также применимы следующие положения. Нельзя собирать следующие вещества:
- опасную пыль

2.3 Запасные части и принадлежности

ОСТОРОЖНО!


 Запасные части и принадлежности. Использование неоригинальных запасных частей, щёток и дополнительных принадлежностей может негативно сказаться на безопасности и функциях оборудования.

Используйте только запасные части и принадлежности компании Nilfisk. Ниже приведены запасные части, способные повлиять на безопасность оператора и функции оборудования.

Описание	Артикул
Плоский фильтр PTFE, 1 шт.	107413540
Флисовый мешочный фильтр, 5 шт.	107413547
Мешок для утилизации, 5 шт.	107417821
Мешочный фильтр с длительным сроком службы, 1 шт.	107413556
Фильтр воздуха для охлаждения двигателя PEF, 1 шт.	107413541


2.4 Использование в легко воспламеняемой и взрывоопасной среде

ОСТОРОЖНО!

 Данное устройство не предназначено для использования в легко воспламеняемой или взрывоопасной среде или в местах, где из-за летучих жидкостей, горючего газа или испарений высок риск возникновения такой среды.

3 Управление и эксплуатация

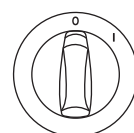
ОСТОРОЖНО!

 Повреждение при подключении к сети с несоответствующим напряжением. Несоответствующее напряжение сети может стать причиной повреждения подключаемых устройств.

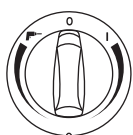
- Напряжение источника питания должно соответствовать характеристикам, указанным на табличке с техническими данными.

3.1 Запуск и эксплуатация

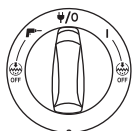
Электрический выключатель должен быть в положении «0» (выкл.). Проверить наличие в устройстве соответствующих фильтров. Подсоединить всасывающий шланг, вставив в канал, пока он надёжно не зафиксируется на месте. Затем подсоединить трубки с ручкой. Повернув, закрепить трубки. Прикрепить к трубке подходящую насадку. Выбрать насадку в зависимости от собираемого материала. При использовании в сочетании с образующим пыль оборудованием на всасывающий шланг должен быть установлен соответствующий адаптер. Вставить вилку в соответствующую розетку электросети. Запустить двигатель, переместив переключатель в положение «I».



I: запуск устройства
0: остановка устройства



I: запуск устройства – повернуть по часовой стрелке для настройки скорости
0: остановка устройства
☛ : режим автоматического включения и выключения – повернуть против часовой стрелки для настройки скорости



I: запуск устройства
I/O: остановка устройства
Розетка постоянно под напряжением.
☛ : режим автоматического включения и выключения
I+ ☛ выкл.: активация устройства с отключенной функцией автоматической очистки фильтра
☛ + ☛ выкл.: режим автоматического включения и выключения с отключенной функцией автоматической очистки фильтра.
Контроль скорости с помощью отдельного поворотного переключателя.

3.2 Автоматическое включение и выключение розетки для приводных устройств¹⁾

ОСТОРОЖНО!



Электрическая розетка для подключения устройств.*

Розетка предназначена для подключения периферийного оборудования, см. технические характеристики.

- Перед подключением необходимо выключать устройство и подключаемое оборудование.
- Требуется внимательно прочитать инструкции по эксплуатации подключаемого оборудования и соблюдать все соответствующие требования к безопасности.

Устройство оснащено заземлённой электрической розеткой. Через эту розетку можно подключать электрооборудование. На розетке постоянно присутствует питание I/O, т.е. устройство можно использовать в качестве удлинителя.

В положении ☛ устройство может быть включено и выключено подключенным оборудованием. Если используемый инструмент приводит к образованию пыли, возникающее загрязнение должно удаляться немедленно. Использование не утверждённого пылеобразующего оборудования запрещено и может стать причиной нарушения законодательных и других норм.

Максимально допустимая потребляемая мощность внешнего оборудования указана в разделе «Технические характеристики».

При включении выключателя в положение ☛ подключенное оборудование должно быть выключено.

3.3 Push&Clean²⁾

Устройство «PC» оснащено полуавтоматической системой очистки фильтра (Push&Clean). Система очистки фильтра должна использоваться перед тем, как мощность всасывания становится недостаточной. Регулярная очистка увеличивает срок службы фильтра и обеспечивает эффективность всасывания. Указания см. в кратком руководстве.

3.4 InfiniClean³⁾

Устройство «IC» оснащено автоматической системой очистки фильтра (InfiniClean). Во время работы устройства часто активируется функция очистки, обеспечивая эффективность всасывания.

При работе с большим количеством пыли или уменьшении эффективности всасывания рекомендуется очистка фильтра вручную.

- Выключить устройство.
- Закрыть ладонью отверстие всасывающего шланга или насадки.
- Повернуть переключатель в положение «I» и позволить устройству поработать на полной скорости приблизительно 10 секунд с закрытым отверстием всасывающего шланга.

Если после этого сила всасывания осталась низкой, следует извлечь фильтр и очистить его механически или заменить.

В некоторых случаях, например, при сборе влажного материала, функцию автоматической очистки фильтра рекомендуется отключать. Подробнее см. в разделе 3.1.

3.5 Антистатическое соединение³⁾

ОСТОРОЖНО!



Для снятия возникшего при сборе пыли статического заряда устройство оснащается антистатической системой.

Антистатическая система находится в передней части отделения двигателя и образует заземляющее соединение с впускным фитингом контейнера. Для надлежащего функционирования рекомендуется использование токопроводящего или антистатического всасывающего шланга. При установке мешка для утилизации (опция) антистатическое соединение должно сохраняться.

3.6 Фильтр охлаждающего воздуха

Устройство оснащено диффузором охлаждающего воздуха для защиты двигателя и электросистемы. Диффузор охлаждающего воздуха требуется периодически очищать.

В областях с высокой концентрацией мелкой

пыли в окружающем воздухе рекомендуется оснащать устройство патронным фильтром охлаждающего воздуха (опция), который исключает накопление пыли внутри воздушных каналов и в отделении двигателя. Обращайтесь к местному торговому представителю.

ОСТОРОЖНО!



Если фильтр охлаждающего воздуха засорён пылью, может сработать система защиты двигателя от перегрузки. В этом случае требуется выключить устройство, очистить фильтр охлаждающего воздуха и подождать около 5 минут, пока система охладится.

3.7 Влажная уборка

ОСТОРОЖНО!



Устройство оборудовано системой контроля, которая перекрывает поток воздуха при достижении максимального уровня жидкости.

В этом случае устройство требуется выключить. Отключить от сети и опорожнить контейнер. Запрещено собирать жидкость, если не установлены фильтр и система контроля уровня.

Сбор жидкостей

- Не использовать для сбора легко воспламеняющихся жидкостей
- Перед началом сбора жидкости следует проверить исправность системы контроля уровня.
- При появлении пены следует немедленно остановить работу и опорожнить бак.
- Следует регулярно очищать систему контроля уровня и проверять её на отсутствие повреждений.

Перед опорожнением контейнера требуется отключить устройство от электросети. Потянув, отсоединить шланг от входа. Потянув в стороны, разблокировать защёлки и освободить верхнюю часть с двигателем. Снять верхнюю часть с двигателем с контейнера. После сбора жидкости всегда требуется опорожнять и очищать контейнер и систему контроля уровня.

Опорожнить контейнер, наклонив назад или в сторону: вылить жидкость в сточную канализацию в полу или другой отвод.

Установить верхнюю часть с двигателем на контейнер, закрепить защёлками.

В результате резких манёвров может быть ошибочно активирована система контроля уровня жидкости. В этом случае требуется выключить устройство и подождать 3 секунды. Система вернётся в исходное состояние, и можно будет продолжить работу.

3.8 Сбор сухого материала

ОСТОРОЖНО!



Сбор опасных для окружающей среды материалов.

Собранные материалы могут представлять угрозу для окружающей среды.

- Необходимо утилизировать собранные загрязнения в соответствии с требованиями законодательства.

После проведения сухой уборки, перед опорожнением устройство следует отключить от электросети. Потянув в стороны, разблокировать защёлки и освободить верхнюю часть с двигателем. Снять верхнюю часть с двигателем с контейнера. Фильтр: проверить. Фильтр можно потрясти, очистить щёткой или промыть. Перед возобновлением сбора пыли требуется подождать, пока фильтр высохнет. Мешочный фильтр: проверять степень заполнения. При необходимости заменить пылевой мешок. Извлечь старый пылевой мешок. Для установки нового пылевого мешка необходимо ввести во вход устройства картонный элемент с резиновой мембраной. Резиновая мембрана должна расположиться за возвышением на входе.

После опорожнения. Установить верхнюю часть с двигателем на контейнер и закрепить защёлками. Нельзя собирать сухой материал, если не установлен фильтр. Эффективность всасывания зависит от размера и качества фильтра и пылевого мешка, поэтому рекомендуется использовать только оригинальные компоненты.

4 После использования устройства

4.1 После использования

Неиспользуемое устройство требуется отключить от электросети. Свернуть шнур (начать от устройства). Шнур можно обернуть вокруг верхней части с двигателем, свернуть на контейнере, поместить на крючок или крепёжные устройства. В некоторых моделях предусмотрено место для хранения принадлежностей.

4.2 Транспортировка

- Перед транспортировкой устройства требуется закрыть все замки.
- Не наклонять устройство, если в баке для загрязнений имеется жидкость.
- Нельзя наклонять устройство крюком с помощью крана.
- Не поднимать устройство за рукоятку тележки. *)

4.3 Хранение

ОСТОРОЖНО!



Устройство следует хранить в сухом месте, защищённом от дождя и мороза. Устройство должно храниться только в помещении.

4.4 Хранение аксессуаров и принадлежностей

Для удобной транспортировки и хранения аксессуаров и принадлежностей сбоку на устройстве предусмотрены рейки для крепления предметов ремнями или другим способом. Для крепления всасывающего шланга и шнура питания на задней части устройства имеются ремень и крючки. Указания см. в кратком руководстве.

В качестве опции предлагается переходная пластина¹⁾ с системой крепления, которая может быть смонтирована на устройство для установки 2-х или 4-точечных ящиков.

Перед установкой переходной пластины устройство следует отключить от электросети.

ОСТОРОЖНО! ²⁾



Нельзя поднимать устройство с переходной пластиной без надлежащим образом установленного ящика для хранения. Необходимо учитывать вес и сбалансированное расположение принадлежностей в ящике. Максимальный вес ящика для хранения – 30 кг.

4.5 Утилизация машины

Выведенное из эксплуатации устройство необходимо привести в нерабочее состояние.

1. Обесточить устройство.
2. Обрезать шнур питания.
3. Не утилизировать вместе с бытовым мусором.



Согласно европейской директиве 2012/19/EU о пришедших в негодность электрических и электронных приборах, бывшие в употреблении электротовары подлежат сбору отдельно от остального мусора с передачей на переработку при соблюдении природоохранных нормативов.

5 Техническое обслуживание

5.1 Регулярное техническое обслуживание и проверка

Регулярное техническое обслуживание и проверку работоспособности устройства должны выполнять должным образом обученные сотрудники в полном соответствии с применимыми законодательными и другими нормами. В частности,

необходимо проводить регулярные и достаточно частые проверки целостности заземления, сопротивления изоляции и состояния гибких кабелей. В случае выявления каких бы то ни было дефектов НЕОБХОДИМО прекратить использование устройства до окончания полной проверки и ремонта, проведённых уполномоченным обслуживающим персоналом.

Не реже одного раза в год специалист технической службы компании Nilfisk или проинструктированное лицо должны проводить техническую проверку устройства, включая фильтры и механизмы управления, кроме того, следует проверять герметичность всей системы. Эффективность фильтрации устройств класса Н должна проверяться каждый год. Если эффективность фильтра не отвечает требованиям, предъявляемым к устройствам сбора пыли класса Н, фильтр следует заменить.

5.2 Техническое обслуживание

Перед проведением обслуживания отключить устройство от электросети. Перед эксплуатацией необходимо проверить соответствие частоты и напряжения электросети указанным на табличке данным.

Данное устройство предназначено для продолжительной работы в тяжёлых условиях. Пылевые фильтры следует менять в зависимости от времени работы устройства. Для очистки контейнера используется сухая ткань с небольшим количеством распыляемого средства для полирования.

Для устройств класса L (обозначение -0L, -2L) применимы следующие положения.

Во время технического обслуживания и очистки необходимо обращаться с устройством таким образом, чтобы не возникла опасность для обслуживающего персонала и других людей.

В области проведения обслуживания

- Использовать принудительную вентиляцию с фильтрацией
- Надевать защитную одежду
- Очищать область проведения обслуживания таким образом, чтобы вредные вещества не попадали в окружающую среду.

При проведении работ по ремонту и обслуживанию все загрязнённые компоненты, которые невозможно надлежащим образом очистить, должны быть:

- упакованы в герметичные пакеты,
- утилизированы в соответствии с действующими положениями.

За информацией по послепродажному обслуживанию следует обращаться к дилеру или региональному сервисному представителю Nilfisk. Смотрите на обратной стороне.

6 Дополнительная информация

6.1 Декларация о соответствии требованиям ЕС

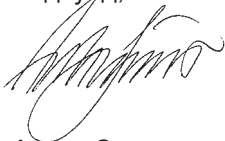
Nilfisk A/S
Kornmarksvej 1
DK-2605 Broendby
Дания

настоящим заявляем, что
изделие: устройство для сухой и влажной
коммерческой очистки
характеристики: 220-240V, 110-120V 50/60Hz, IPX4
тип: АТТІХ 33-**-**, АТТІХ 44-**-** 1)

соответствует требованиям следующих стандартов:
EN 60335-1:2012+A11:2014
EN 60335-2-69:2012
EN 55014-1:2006+A1:2009+A2:2011
EN 55014-2:2015
EN 61000-3-2:2014
EN 61000-3-3:2013

Соблюдены следующие предписания:
2006/42/EC
2014/30/EU

Хадсунд, 25-10-2017 г.



Антон Соренсен (Anton Sørensen)
Старший вице-президент отдела международных
операций, исследований и развития (Senior Vice
President – Global R&D)

1) Первая звёздочка означает класс.
0 – стандартное/базовое исполнение; 2 – автома-
тическое включение и выключение розетки.
Вторая звёздочка означает вариант и специаль-
ное исполнение
(например, класс пыли). М, Н – соответствующий
класс пыли.
Третья звёздочка указывает опции очистки.
РС – Push&Clean; ІС – InfiniClean

6.2 Технические характеристики

ATTIX 33, ATTIX 44																
		EU, FR			DK/CH/AU/NZ			GB 230V			GB 110V		US			JP
		33-01 IC	33-2L PC 33-2L IC	44-2L PC 44-2L IC	33-01 IC	33-2L PC 33-2L IC	44-2L PC 44-2L IC	33-01 IC	33-2L PC 33-2L IC	44-2L PC 44-2L IC	33-2L PC 33-2L IC	44-2L PC 44-2L IC	33-01 IC	33-21 PC 33-21 IC	44-21 PC 44-21 IC	33-01 IC
Допустимое напряжение	В	220-240	220-240	220-240	220-240	220-240	220-240	220-240	220-240	220-240	110-120	110-120	110-120	110-120	110-120	100
Мощность, P _{мЭК}	Вт	1200	1200	1200	1200	1200	1200	1200	1200	1200	1000	1000	1000 1,34	890/7,4A 1,2	890/7,4A 1,2	1200
Подключаемая к розетке нагрузка	Вт	-	2400	2400	-	1100	1100	-	1700	1700	750 1750	750 1750	-	550/4,6A	550/4,6A	-
Частота сети	Гц	50/60	50/60	50/60	50/60	50/60	50/60	50/60	50/60	50/60	50/60	50/60	50/60	50/60	50/60	50/60
Предохранитель	А	16	16	16	10	10	10	13	13	13	16 25	16 25	15	15	15	12
Класс защиты (влага, пыль)		IPX4														
Класс защиты (электрический ток)		I														
Макс. расход воздуха *	л/с м³/ч куб.ф/ мин	75 270 159									70 252 148			70 252 148		
Макс. вакуум	кПа гПа Д _{Н₂О}	25 250 100									23 230 92			25 250 100		
Уровень звукового давления L _{РА} (IEC 60335-2-69)	дБ (А)	69 ± 2														
Уровень шума при эксплуатации	дБ (А)	60 ± 2														
Вибрация ISO 5349 a _h	м/с²	≤ 2,5														
Вес	кг фунт	14,5 31,9	14,5 31,9	16 35,3	14,5 31,9	14,5 31,9	16 35,3	14,5 31,9	14,5 31,9	16 35,3	14,5 31,9	16 35,3	14,5 31,9	14,5 31,9	16 35,3	14,5 31,9
Фильтр, площадь поверхности	м²	0,5														
Класс пыли		-	L	L	-	L	L	-	L	L	L	L	-	-	-	-

* измерено на турбине

Технические характеристики и данные могут быть изменены без предварительного уведомления.