

МАГНИТНЫЙ СВЕРЛИЛЬНЫЙ СТАНОК



Технический паспорт
и инструкция по эксплуатации



СОДЕРЖАНИЕ:

Введение	2
Технические характеристики	2
Комплект поставки	3
Требования по технике безопасности	3
Краткое описание	4
Рекомендации по работе	5
Подготовка станка к работе	7
Сверление отверстий корончатыми сверлами	8
Причины выхода из строя коронок	8
Расходные материалы	9
Обслуживание	11
Правила хранения и транспортировки	11
Гарантийные обязательства	12
Приложение	13

ВНИМАНИЕ!
ПЕРЕД ИСПОЛЬЗОВАНИЕМ ВНИМАТЕЛЬНО
ПРОЧИТЕ ИНСТРУКЦИЮ
по эксплуатации

1. ВВЕДЕНИЕ

1.1 Магнитные сверлильные станки серии EXTRA LINE являются профессиональным оборудованием и применяются при работе на производствах в цехах, мастерских, строительных объектах. Станки предусмотрены для сверления глухих и сквозных отверстий в различных металлических материалах с помощью корончатых и спиральных сверел.

1.3 Рекомендуется чаще делать перерыв в работе, для предотвращения перегрева двигателя и увеличения срока эксплуатации машины.

1.4 Перед эксплуатацией оборудования внимательно ознакомьтесь с настоящим руководством.

1.5 При нарушении потребителем правил изложенных в настоящем руководстве, а также пунктов указанных в гарантийном талоне, оборудование гарантийному ремонту не подлежит.

Возможен только платный ремонт.

2. ТЕХНИЧЕСКИЕ ХАРАКТЕРИСТИКИ

Модель	EX-35E	EX-50E	EX-60E	EX-98E
Мощность	1,55 кВт	1,7 кВт	1,9 кВт	2,1 кВт
Прижимная сила магнита	14800 Н	15600 Н	16000 Н	17000 Н
Источник питания	220В / 50-60 Гц			
Скорость сверления	100-830	100-810	100-440	100-340
Макс. диаметр сверления корончатым сверлом, мм	35 мм	50 мм	60 мм	98 мм
Макс. диаметр сверления спиральным сверлом, мм	16 мм	18 мм	23 мм	32 мм
Рабочий ход	155 мм	160 мм	200 мм	230 мм
Держатель	WELDON 19	WELDON 19	WELDON 19/MK2	WELDON 19/MK3
Размер магнита	166*80*50 мм	166*80*50 мм	202*102*45 мм	202*102*45 мм
Габариты упаковки	580*180*380 мм	580*180*380 мм	610*200*500 мм	610*200*500 мм
Вес станка (без кейса)	11,3	11,5	21,3 кг	21,3 кг
Вес нетто	14,8 кг	15 кг	25 кг	25 кг
Вес брутто	15,6 кг	15,8 кг	26 кг	26 кг
Артикул	624000	624001	-	-

3. КОМПЛЕКТ ПОСТАВКИ

Модель	EX-35E	EX-50E	EX-60E	EX-98E
Кейс	Пластиковый чемодан			
Страховочный ремень	1 шт			
Набор шестигранных ключей	2,5; 5	2,5; 5	2,5; 6	2,5; 6
Бачок для СОЖ с трубкой	да	да	да	да
Держатель WELDON	встроенный	встроенный	съёмный	съёмный
Ручки	3	3	3	3
Клин	-	-	1	1
Сменный предохранитель	2	2	2	2
3-ёх кулачковый патрон	да	да	-	-

Производитель оставляет за собой право на внесение конструктивных изменений для повышения эффективности работы оборудования, а так же изменений в комплектации.

3. ТРЕБОВАНИЯ ПО ТЕХНИКЕ БЕЗОПАСНОСТИ

3.1 К работе на оборудовании допускаются лица не моложе 18 лет, прошедшие инструктаж по охране труда и ознакомленные с настоящим руководством по эксплуатации.

3.2 Не пользуйтесь инструментом во взрывоопасной атмосфере, т.е. в присутствии взрывоопасных жидкостей, газов и пыли. Электроинструменты создают искру, которая может воспламенить пыль или пары.

3.3 Не пользуйтесь инструментом в дождь. Предотвращайте попадание воды на двигатель. Попадание воды на двигатель и изоляцию может стать причиной возгорания или поражения током.

3.4 Не перенапрягайте шнур. Никогда не используйте шнур для того, чтобы переносить электроинструмент. Держите шнур подальше от источника тепла, масла, острых предметов или движущихся частей.

3.5 Запрещается работа с магнитным сверлильным станком без

использования специальных средств индивидуальной защиты.

3.6 Запрещается производить замену сверла при работе силовой установки.

3.7 Используйте режущий инструмент, рекомендованный производителем.

3.8 Содержите место работы в чистоте и порядке. Не допускайте к месту работы посторонних.

3.9 По окончании работы отключите оборудование от электросети.

3.10 Оберегайте шнур электропитания от механических повреждений.

3.11 При сверлении обязательно убедитесь, что страховочный трос закреплен, в случае внезапного отключения электроэнергии, машина может упасть и стать причиной несчастного случая.

ВНИМАНИЕ: Заземление обязательно!

4. КРАТКОЕ ОПИСАНИЕ

4.1 Магнитный сверлильный станок представляет собой электродвигатель с заданной мощностью и числом оборотов.

4.2 На корпусе моделей EX-35E, EX-50E, EX-60E, EX-98E имеется ручка плавной регулировки переключения скорости вращения.

4.4 Шпиндельный узел имеет держатель для сверел WELDON 19.

4.5 Транспортировочная ручка, расположенная на стойке обеспечивает легкое перемещение сверлильной машины.

4.6 Магнитное основание должно быть зафиксировано на рабочей поверхности с помощью встроенного магнита.

4.7 Станки снабжены предохранителями.

4.8 Встроенная система охлаждения при работе подает СОЖ в автоматическом режиме.

4.9 Большой рабочий ход станка позволит с легкостью менять корончатые сверла и упростит центрирование отверстия.



5. РЕКОМЕНДАЦИИ ПО РАБОТЕ

5.1 Магнитное притяжение станка зависит от толщины рабочей детали. Рекомендуемая толщина металла не менее 6 мм. Тонкая заготовка может послужить причиной уменьшения силы магнитного притяжения. В этом случае под заготовкой поместите дополнительный стальной лист толщиной 10мм, который по ширине превосходит магнитную поверхность.

5.2 Магнит должен быть очищенным от металлической стружки и другой грязи или осколков. Они могут серьезно повредить эффективно-му магнитному притяжению.

5.3 Удостоверьтесь, что магнит прочно притянут к рабочей поверхности перед включением станка.

5.4 Не подключайте в сеть никакие другие электроинструменты. Использование других электроинструментов от одной и той же

штепсельной розетки может вызвать перебои напряжения, которое может быть причиной ослабления действия электромагнита в какой-то момент. Это очень опасно.

5.5 Всегда используйте ремень безопасности, если вы не работаете на горизонтальных поверхностях.

5.6 Всегда надевайте защитные очки.

5.7 Не работайте с тупыми, поврежденными или обгоревшими фрезами. Они могут перегрузить мотор.

5.8 Всегда будьте уверены, что фреза надежно и правильно установлена.

5.9 Никогда не позволяйте маслу для резки, воде или другим жидкостям попадать в мотор.

5.10 При сверлении горизонтально или снизу вверх, необходимо использовать охлаждающую пасту или спрей.

5.11 Никогда не дотрагивайтесь до стружки после сверления голыми руками. Они остры и могут быть очень горячими.

5.12 Когда сверлите двутавровую балку (с узкими полками) с кривыми поверхностями, всегда устанавливайте инструмент параллельно рабочей детали.

5.13 Убедитесь, что рядом с вами не работает (не подключен к одному контуру) электросварочный аппарат. Работа сверлильного станка в одном контуре с электросваркой приводит к быстрому выходу из строя электромагнита и электроники.

5.14 Время работы станка без отключения питания - 30 минут. Рекомендуемый перерыв 5-10 минут. **ВНИМАНИЕ:** при работах производимых **ниже 70%** от максимального значения, учтите, что интенсивность охлаждения привода пропорциональна скорости вращения двигателя, износ частей привода без соответствующего охлаждения увеличивается. Необходимо **увеличить перерыв до 25-30 минут**. Для продления срока службы оборудования **соблюдайте температурный режим!**

Несоблюдение температурного режима приводит к перегреву частей двигателя (статора, ротора) и выходу из строя оборудования.

5.15 Замена штатного держателя на трехкулачковый в моделях EX-60 и EX-98 производится следующим образом: вставьте металлический клин (см. раздел КОМПЛЕКТАЦИЯ) в специальную прорезь на двигателе, ударьте молотком по клину (держатель выпадет), вставьте трехкулачковый патрон.

6. ПОДГОТОВКА СТАНКА К РАБОТЕ

6.1 Установите и закрепите на станке бачок для СОЖ.

5.2 Подсоедините трубку подачи СОЖ к штуцеру, расположенному на приводе. Убедитесь, что кран подачи СОЖ перекрыт.

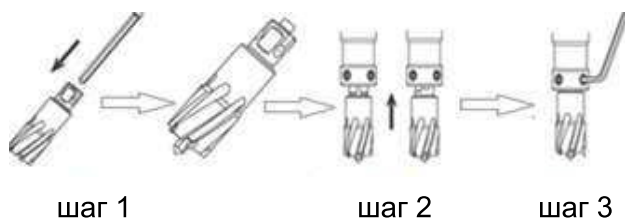
6.3 Вкрутите все 3 рукоятки подачи сверла.

6.4 Проверьте свободный ход стойки. Если есть ощущение, что скольжение подвижной направляющей осуществляется с трудом или слишком легко, ослабьте регулировочные гайки, расположенные в ряд на станине со стороны крышки станины, отрегулируйте ход и затяните их снова.

6.5 Выньте ключи настройки или гаечные ключи перед включением инструмента. Ключ, оставленный в движущихся частях инструмента, может быть причиной личной травмы.

6.5 Проверьте контакт вилки питающего шнура с розеткой сети. Убедитесь в наличии заземления.

6.6 Установка выталкивающего штифта в корончатое сверло. Штифт имеет плоскую сторону, по которой в центр сверла поступает СОЖ. Вставьте штифт в сверло через отверстие в хвостовике (шаг 1). Наконечник штифта должен быть острым. Когда наконечник штифта становится круглым, он не может обеспечивать центрирование корончатого сверла, что негативно сказывается на точности сверления и привести к сокращению срока службы режущего инструмента.



6.7 Установка корончатого сверла в держатель. Станок укомплектован держателем WELDON 19. Сверло вставляется хвостовиком в держатель (шаг 2). Установите шлицы напротив винтов и вставьте

сверло в держатель.

6.8 Для свёрел с универсальным хвостовиком WELDON 19 один винт необходимо упереть в шлиц, а другой слегка подтянуть. При установке сверла с хвостовиком необходимо затянуть оба винта шестигранником из комплекта поставки до упора, чтобы сверло не двигалось и не проворачивалось внутри держателя (шаг 3).

7. СВЕРЛЕНИЕ ОТВЕРСТИЙ КОРОНЧАТЫМИ СВЕРЛАМИ

- Накерните отверстие или отметьте центр сверления.
- Установите станок на подготовленную поверхность.
- Выполните юстировку станка.
- Включите электромагнит.
- Включите электродвигатель.
- Медленно подведите сверло к поверхности.
- Убедитесь, что штифт попадает в намеченный центр.
- Применяйте легкий нажим до тех пор, пока сверло не сделает канавку на поверхности.
- Постепенно увеличивайте давление до полной нагрузки двигателя.
- Поддерживайте постоянное давление во время сверления.
- Как только корончатое сверло начнёт выходить из отверстия, ослабьте давление, особенно при работе с деталями, которые находятся под углом, во избежание застревания и повреждения сверла.
- Слишком сильное давление не приводит к увеличению скорости резания, но снижает срок службы сверла и может быть причиной повреждения двигателя.
- После окончания сверления поднимите корончатое сверло в верхнее положение и отключите вращение инструмента, нажав на кнопку выключения электродвигателя.

8. ПРИЧИНЫ ВЫХОДА ИЗ СТРОЯ КОРОНОК

Выкрашивание зубьев, преждевременный износ и поломка сверел в основном в результате неправильной их эксплуатации. На выход корончатых сверел влияет:

- Сверление без смазки и охлаждения или недостаточное охлаждение сверла во время сверления отверстия.
- Чрезмерное давление на сверло.
- Плохо подготовленная поверхность под основанием станка.
- Сверление профильного металла.
- Люфт держателя.
- Сверление металла разной плотности или переменной толщины
- Рассверливание существующих отверстий или сверление внахлест
- Сверление тупым сверлом.

8. РАСХОДНЫЕ МАТЕРИАЛЫ

КОРОНЧАТЫЕ КОЛЬЦЕВЫЕ СВЕРЛА

Корончатое сверло удаляет материал только по окружности отверстия, тогда как обычные сверла весь металл преобразуют в стружку. Поэтому требуется привод меньшей мощности. Ресурс таких сверел выше, так как количество режущих кромок больше. Образовавшийся в результате сверления керн (бобышку) можно использовать вторично. Стандартно производятся сверла диаметром от 12мм и глубиной сверления от 25мм . В приложении приведены скорости сверления корончатыми сверлами соответственно диаметрам (см. раздел ПРИЛОЖЕНИЕ).

ШТИФТЫ

Существует большое разнообразие штифтов соответственно стандартам корончатых сверел. Штифты выполняют несколько функций:

- Центрирование отверстия.
- Своевременное выталкивание высверленного керна(бобышки) из полости сверла во избежание поломки.
- Открытие клапана поступления СОЖ внутри держателя магнитного сверильного станка, для охлаждения места сверления изнутри.

СМАЗКА И ОХЛАЖДЕНИЕ

Для увеличения срока службы двигателя магнитного сверлильного станка и режущего инструмента необходимы смазка и охлаждение материала во время сверления. Существует несколько видов смазки:

- **СОЖ (СМАЗЫВАЮЩАЯ ОХЛАЖДАЮЩАЯ ЖИДКОСТЬ)** - Жидкость, подается внутрь непосредственно в место сверления (через патрон). Возможен внешний полив.
- **МЯГКАЯ ПАСТА** - Паста имеет мягкую и тягучую консистенцию. Используется при сверлении снизу вверх и под углом к горизонту. Так же в местах, где невозможно или недопустимо использование жидкости. Наносится на режущую кромку корончатого сверла кисточкой, если отверстие не глубокое. В остальных случаях сверло может быть заполнено пастой, в процессе сверления паста растает и охладит поверхность.
- **АЭРОЗОЛЬ** - готовый к применению аэрозоль показывает отличные результаты, при работе в условиях при которых применение жидкости невозможно.

СПИРАЛЬНЫЕ СВЕРЛА

Спиральные сверла используются на магнитных сверлильных станках для сверления глухих отверстий. Рекомендуем поэтапно производить высверливание таких отверстий во избежание выхода из строя двигателя. Постепенно небольшого диаметра к необходимому с разрывом в несколько мм.

ЗЕНКЕРА

Стандартно используют зенкера (зенковки) для снятия фаски с отверстия под сварку, обработки выходной части отверстия, например снятие заусенцев с краев отверстия, расширение центровых отверстий, образование углублений под потайные головки винтов и заклепок. Рекомендуем специальную линейку зенкеров с хвостовиком WELDON.

9. ОБСЛУЖИВАНИЕ

9.1 Ежедневно:

- очистить электрооборудование;
- проверить надежность питающего кабеля;
- проверить надежность винтовых соединений;
- проверить надежность крепления режущего инструмента;
- проверка угольных щеток. При износе заменить.

9.2 Ежемесячно:

- производить влажную чистку;
- производить комплексную проверку питающего кабеля;
- обеспечивать надежную затяжку резьбовых соединений;
- проверять крепление узлов и механизмов;
- проверять точность настройки параметров;
- проверка угольных щеток (являются расходным материалом).

9.3 Каждые три месяца:

- производить полную чистку оборудования;
- обеспечивать надежное крепление узлов и механизмов;
- при интенсивной эксплуатации производить смазку подшипниковых узлов, контроль работы и чистка пускателя, электрических соединений и разъемов;
- контроль износа движущихся частей.

10. ПРАВИЛА ХРАНЕНИЯ И ТРАНСПОРТИРОВКИ

10.1 Транспортировка оборудования должна производиться в оригинальной упаковке производителя, надежно закрепленной в транспортном средстве.

10.2 Несоблюдение требований правил транспортировки указанных в п. 8.1 может привести к механическим повреждениям и выходу оборудования из строя.

10.3 Оборудование следует хранить в упаковке или закрытом от попадания пыли виде в защищенном от дождя и снега помещении при температуре от -40° до $+40^{\circ}$ С не более года. Относительная

влажность воздуха не более 80% при температуре +20° С.

10.4 Не допускается наличие в воздухе паров кислот, щелочей и других агрессивных жидкостей.

11. ГАРАНТИЙНЫЕ ОБЯЗАТЕЛЬСТВА

11.1 Продавец гарантирует исправную работу оборудования в течение двенадцати месяцев эксплуатации, если условия эксплуатации соответствовали руководству, сверлильная машина не имеет механических повреждений и следов несанкционированного вмешательства.

11.2 Продавец обязуется в течение гарантийного срока устранять все неисправности, возникшие не по вине потребителя.

11.3 При покупке оборудования убедитесь в наличии штампа продавца, отметки даты выпуска и/или даты продажи, а так же отсутствия внешних повреждений.

11.4 Гарантийный срок в двенадцать месяцев исчисляется от даты изготовления в случае отсутствия штампа продавца с указанием даты продажи.

11.5 Владелец лишается права проведения бесплатного ремонта и дальнейшего гарантийного обслуживания сверлильной машины при наличии дефектов, возникших в результате нарушения правил эксплуатации, самостоятельного ремонта изделия и несвоевременного проведения регламентных работ по техническому обслуживанию.

Гарантия не включает оплату Изготовителем или его уполномоченными сервисными центрами транспортных расходов на доставку оборудования в сервисный центр.

11.6 Проведение гарантийного ремонта осуществляется уполномоченным сервисным центром Изготовителя только при предъявлении изделия в полной обязательной комплектации, в чистом состоянии, с Гарантийным талоном, с оформленной в нем отметкой о продаже, и Актом рекламации.

ПРИЛОЖЕНИЕ

Рекомендуемые скорости сверления корончатыми сверлами из быстрорежущей стали HSS

Диаметр, мм ∅	Сталь ≤ 500 Н/мм ² (об/мин)	Сталь ≤ 750 Н/мм ² (об/мин)	Сталь ≤ 900 Н/мм ² (об/мин)	Сталь ≤ 1200 Н/мм ² (об/мин)	Сталь ≤ 1400 Н/мм ² (об/мин)	Нерж. сталь (об/мин)	Алюминий (об/мин)
12	663	530	344	265	185	318	981
14	568	454	295	227	159	272	841
16	497	397	258	198	139	238	736
18	442	353	229	176	123	212	654
20	397	318	206	159	111	190	588
22	361	289	188	144	101	173	535
24	331	265	172	132	92	159	490
26	306	244	159	122	85	146	452
28	284	227	147	113	79	136	420
30	265	212	137	106	74	127	392
32	248	198	129	99	69	119	368
34	234	187	121	93	65	112	346
36	221	176	114	88	61	106	327
38	209	167	108	83	58	100	309
40	198	159	103	79	55	95	294
42	189	151	98	75	53	90	280
44	180	144	94	72	50	86	267
46	172	138	89	69	48	83	256
48	165	132	86	66	46	79	245
50	159	127	82	63	44	76	235
52	153	122	79	61	42	73	226
54	147	117	76	58	41	70	218
56	142	113	73	56	39	68	210
58	137	109	71	54	38	65	203
60	132	106	68	53	37	63	196

* Смотрите на рекомендуемую скорость указанную производителем сверла.

ПРИЛОЖЕНИЕ

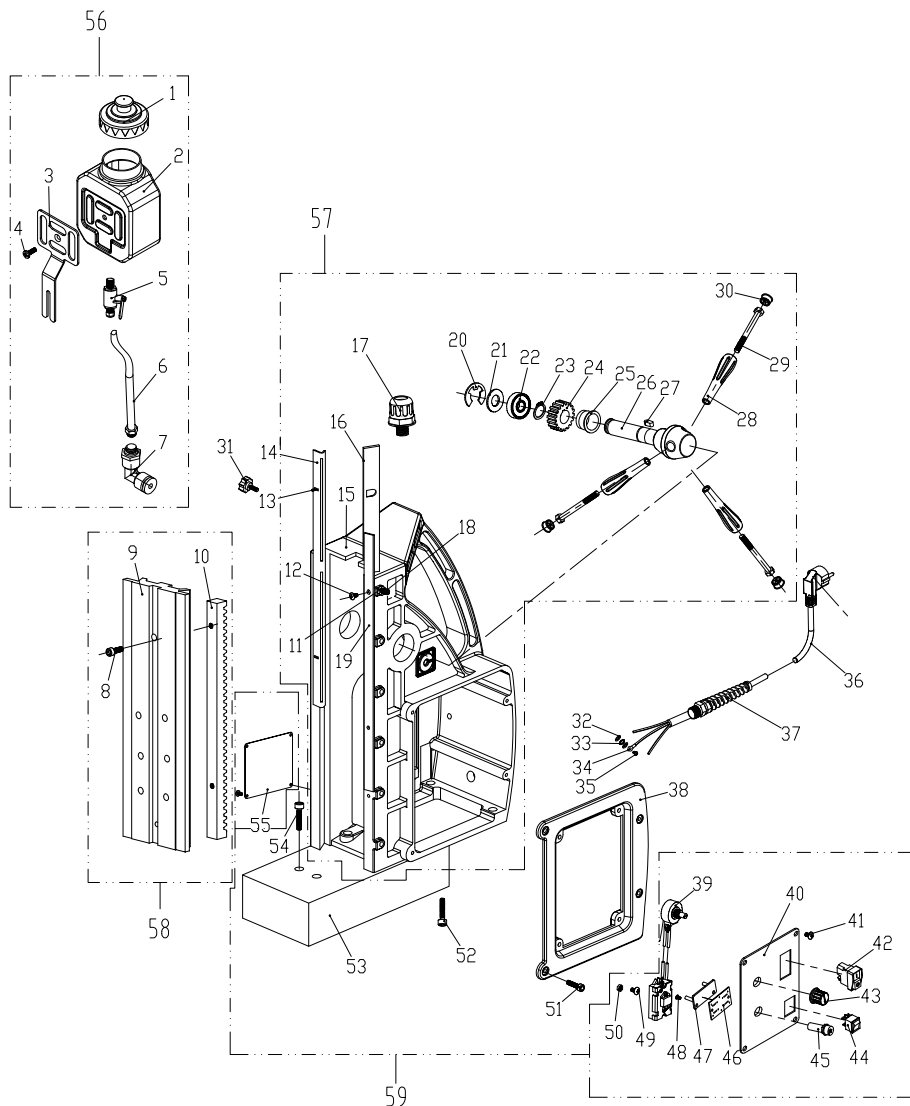
Рекомендуемые скорости сверления корончатыми сверлами из быстрорежущей стали ТСТ

Диаметр, мм ∅	Сталь ≤ 500 Н/мм ² (об/мин)	Сталь ≤ 750 Н/мм ² (об/мин)	Сталь ≤ 900 Н/мм ² (об/мин)	Сталь ≤ 1200 Н/мм ² (об/мин)	Сталь ≤ 1400 Н/мм ² (об/мин)	Нерж. сталь (об/мин)	Алюминий (об/мин)	Медь (об/мин)
12	1061	981	928	795	663	530	2387	928
14	909	841	795	682	568	454	2046	795
16	795	736	696	596	497	397	1790	696
18	707	654	618	530	442	353	1591	618
20	636	588	557	477	397	318	1432	557
22	578	535	506	434	361	289	1302	506
24	530	490	464	397	331	265	1193	464
26	489	452	428	367	306	244	1101	428
28	454	420	397	341	284	227	1023	397
30	424	392	371	318	265	212	954	371
32	397	368	348	298	248	198	895	348
34	374	346	327	280	234	187	842	327
36	353	327	309	265	221	176	795	309
38	335	309	293	251	209	167	753	293
40	318	294	278	238	198	159	716	278
42	303	280	265	227	189	151	682	265
44	289	267	253	217	180	144	651	253
46	276	256	242	207	172	138	622	242
48	265	245	232	198	165	132	596	232
50	254	235	222	190	159	127	572	222
52	244	226	214	183	153	122	550	214
54	235	218	206	176	147	117	530	206
56	227	210	198	170	142	113	511	198
60	212	196	185	159	132	106	477	185
65	195	181	171	146	122	97	440	171
70	181	168	159	136	113	90	409	159
75	169	157	148	127	106	84	381	148
80	159	147	139	119	99	79	358	139
85	149	138	131	112	93	74	337	131
90	141	130	123	106	88	70	318	123
95	134	123	117	100	83	67	301	117

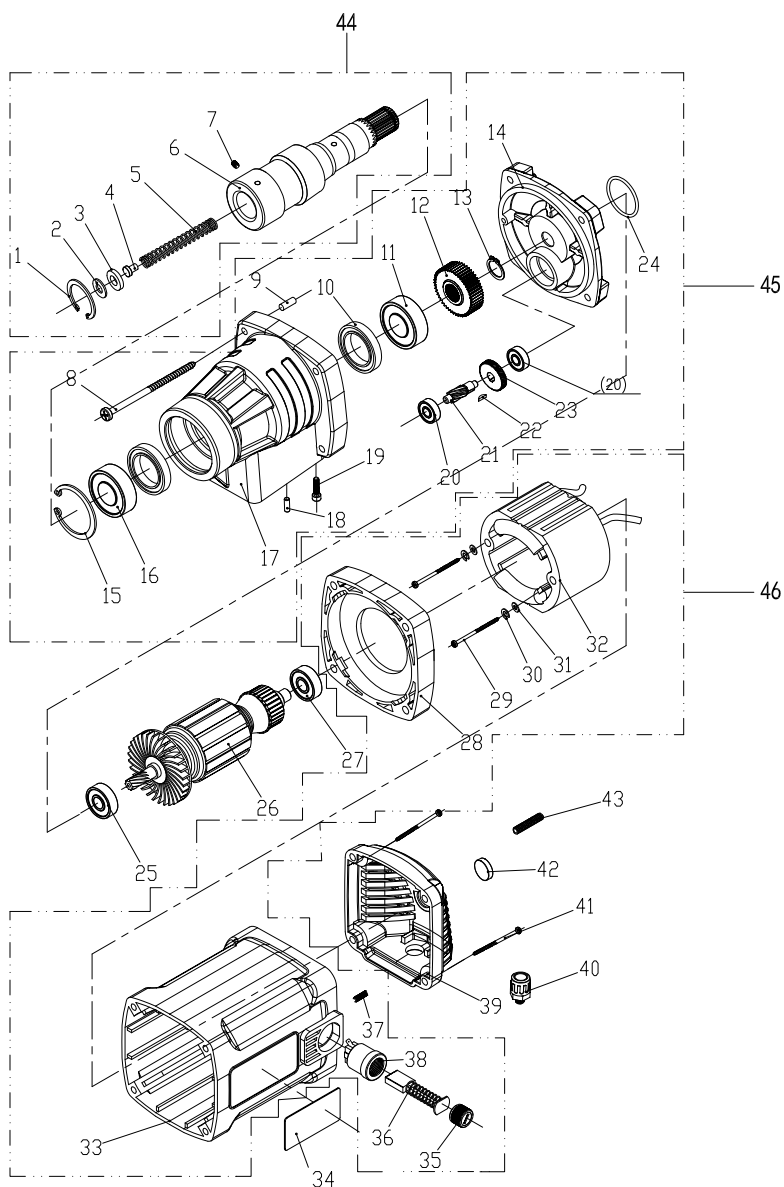
* Смотрите на рекомендуемую скорость указанную производителем сверла.

ПРИЛОЖЕНИЕ

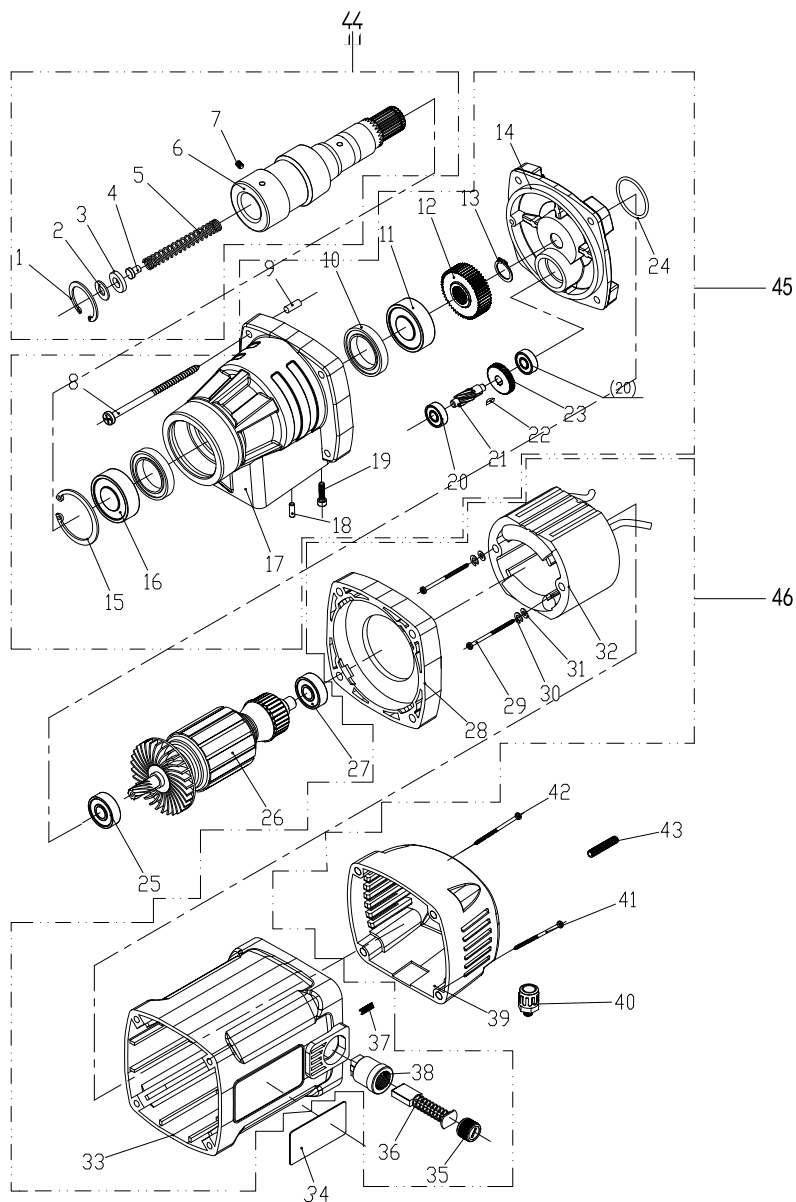
СПЕЦИФИКАЦИЯ EX-35E, EX-50E (стойка)



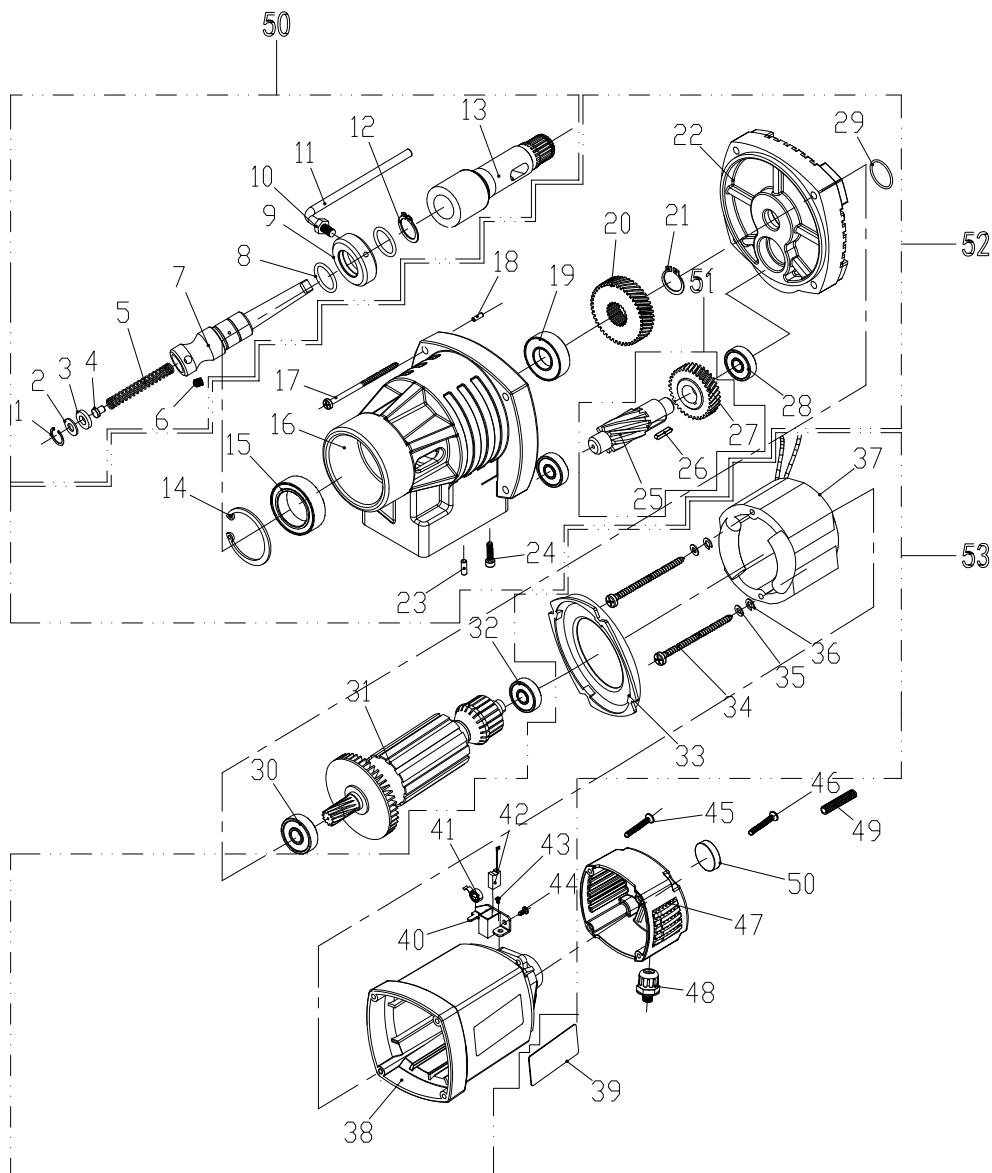
*Заказ запчастей осуществляется по номеру позиции



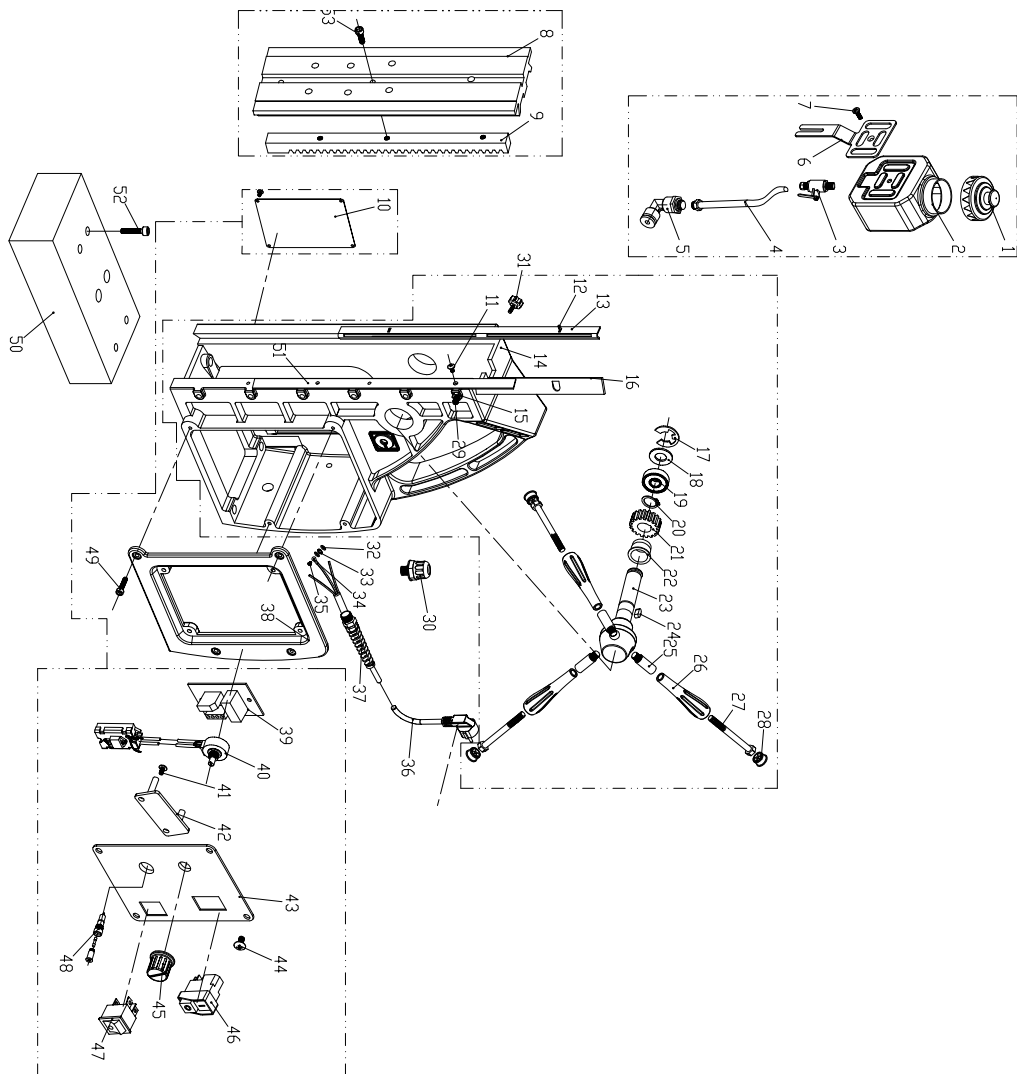
*Заказ запчастей осуществляется по номеру позиции

ПРИЛОЖЕНИЕ
СПЕЦИФИКАЦИЯ EX-50E (мотор)


*Заказ запчастей осуществляется по номеру позиции

ПРИЛОЖЕНИЕ
СПЕЦИФИКАЦИЯ EX-60E, EX-98E (мотор)


*Заказ запчастей осуществляется по номеру позиции

ПРИЛОЖЕНИЕ
СПЕЦИФИКАЦИЯ EX-60E, EX-98E (стойка)


*Заказ запчастей осуществляется по номеру позиции

Положение по оценке гарантийности / негарантийности

Наименование	Причины	Гарантия Да/Нет
Отсутствие фирменного гарантийного талона производителя	Нет документов, подтверждающих покупку товара	Нет
Неправильное или неполное заполнение гарантийного талона	Не подтверждается формальное право потребителя на гарантийное обслуживание	Нет
Истёк срок гарантийного обслуживания		Нет
Несоответствие технических параметров машины паспортным данным	Производственный дефект	Да
Отсутствие каких-либо элементов в конструкции машины предусмотренных комплектацией и условиями поставки машины	Производственный дефект	Да
Износ подшипников и подшипниковых узлов	Производственный дефект. В результате проникновения пыли или отсутствия смазки - не проводилось регулярное тех. обслуживание	Да Нет
Отсутствие питания в электроцепи станка		Да Нет
Несоответствующая параметрам машины работа электросилового аппарата (электродвигатель, магнитный пускатель)		
Претензии, предъявляемые к рабочему инструменту		Нет
Износ щеток		Нет
Износ движущихся элементов машины	Производственный дефект. Не проводилось регулярное тех. обслуживание	Да Нет
Признаки работы в тяжелом режиме, несоответствующему товару	Неверное использование	Нет
Износ изнашиваемых элементов: резиновые манжеты, сальники, замена смазки и т.д.	Естественный износ	Нет
Повреждения вследствие воздействия воды или огня	Неправильное хранение	Нет
Повреждения, вызванные механическим способом (трещины, сколы, прогибы и т.п.)	Неверное использование или хранение	Нет
Утерянные аксессуары и комплектация	Неправильное хранение	Нет
Износ очистных элементов двигателя	Естественный износ либо плохое техническое обслуживание	Нет
Износ двигателя	Не проводилось плановое техническое обслуживание	Нет



Алмазный инструмент и оборудование для
каменобработки и стройиндустрии

СЦ ООО «Диамир»
М.О., г. Мытищи,
Проектируемый проезд 4529,
Владение 1А стр.1
тел: (495)357-57-67
vv@diamir.su

АКТ ПРЕДПРОДАЖНОЙ ПОДГОТОВКИ

Тип: _____
Заводской номер: _____
№ двигателя: _____
Дата выпуска: _____

Объект проверки	Норма	Имеет повреждения (отклонения от нормы)	Примечания
Качество упаковки			
Качество лакокрасочного покрытия			
Механические повреждения			
Работоспособность двигателя			
Работоспособность узлов и агрегатов			
Комплектность			

Оборудование соответствует технической документации и комплектно
Признано годным к эксплуатации

_____ (должность)

_____ (подпись)

_____ (расшифровка подписи)



EXTRA

L I N E