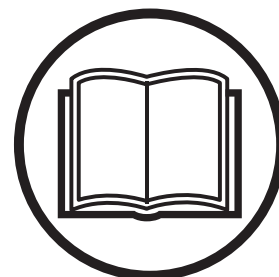


**Kasutusjuhend, Lietošanas rokasgrāmata  
Naudojimo instrukcija, Руководство по эксплуатации**

**S-Line tolmuimeja, Putekļu savācējs S-Line  
S linijos dulkių trauktuvės  
Пылеуловители линейки S**

**S 13, S 26, S 36**

Lugege kasutusjuhend enne seadme kasutamist tähelepanelikult läbi ja veenduge, et olete juhistest aru saanud.  
Lūdzu, rūpīgi izlasiet šo lietošanas rokasgrāmatu un pirms ierīces lietošanas pārlicinieties, vai izprotat norādījumus.  
Prieš naudodami įrenginį, atidžiai perskaitykite naudojimo instrukcijas ir įsitinkite, kad viską gerai supratote.  
Перед началом работы с агрегатом внимательно прочитайте руководство по эксплуатации и убедитесь, что понимаете приведенные здесь инструкции.



EE LV LT RU

**EAC**

**ПЕРЕД НАЧАЛОМ ЭКСПЛУАТАЦИИ  
ПРОЧИТАЙТЕ ВСЕ ИНСТРУКЦИИ**

## Введение

Уважаемый покупатель!

Благодарим вас за выбор компании Husqvarna в качестве вашего поставщика.

Мы надеемся, что пылеуловитель линейки S полностью оправдает ваши ожидания.

### **Внимание!**

Данные инструкции распространяются только на пылеуловитель линейки S.

Пылеуловители линейки S предназначены для очистки строительных площадок и подключения к малогабаритным электрическим устройствам, например, дрелям, шлифовальным машинам и пр. Данный агрегат подходит для сбора сухой негорючей пыли и мусора в помещениях. Он не предназначен для сбора жидкостей.

Пылеуловители линейки S можно использовать как в домашнем хозяйстве, так и в коммерческих целях.

Компания Husqvarna не несет ответственности за последствия использования пылеуловителя в иных условиях или с нарушением инструкций, приведенных в данном руководстве.

Обратите особое внимание на правила техники безопасности.

Перед началом эксплуатации прочтите все руководство по обращению с пылеуловителем.

При ремонте и обслуживании пылеуловителя разрешено использовать только запчасти, одобренные подразделением строительной техники компании Husqvarna.

## Содержание

<b>1</b>	<b>ИНСТРУКЦИИ ПО ТЕХНИКЕ БЕЗОПАСНОСТИ</b>	<b>7</b>	<b>ОБСЛУЖИВАНИЕ</b>
<b>2</b>	<b>РАСПАКОВКА</b>	<b>8</b>	<b>ГАРАНТИЯ</b>
<b>3</b>	<b>ФУНКЦИЯ</b>	<b>9</b>	<b>УСТРАНЕНИЕ НЕИСПРАВНОСТЕЙ</b>
<b>4</b>	<b>ОЧИСТКА ФИЛЬТРА</b>	<b>10</b>	<b>ТЕХНИЧЕСКИЕ ДАННЫЕ</b>
<b>5</b>	<b>СИСТЕМА СБОРА ПЫЛИ</b>	<b>11</b>	<b>ДЕКЛАРАЦИЯ О СООТВЕТСТВИИ ТРЕБОВАНИЯМ ЕС</b>
<b>6</b>	<b>ЗАМЕНА ФИЛЬТРА</b>		

# 1. ИНСТРУКЦИИ ПО ТЕХНИКЕ БЕЗОПАСНОСТИ

При работе с электрическим оборудованием соблюдайте следующие правила техники безопасности:

## **ПРЕДУПРЕЖДЕНИЕ – Для снижения опасности возгорания, удара током и травмы:**

- Проверьте состояние кабелей, немедленно замените передавленные и растрескавшиеся кабели. Несоблюдение этого требования может привести к травмам!
- Выполняйте сборку на твердой и ровной поверхности, чтобы пылеуловитель не опрокинулся. Несоблюдение этого требования может привести к травмам и порче имущества!
- При работе с рычажным замком существует опасность защемления.
- Запрещено использовать агрегат в среде, содержащей взрывоопасные газы. Несоблюдение этого требования может привести к взрыву.
- Неправильное подсоединение заземляющего провода может стать причиной удара током. Вместе с квалифицированным электриком или специалистом по обслуживанию проверьте заземление розетки. Не вносите изменения в конструкцию штепселя, поставленного в составе агрегата. Если штепсель не подходит к розетке, установите новую розетку. Установка выполняется только квалифицированным электриком.
- Перед началом эксплуатации проверьте мощность и напряжение на соответствие требованиям агрегата.
- Не оставляйте подключенный к сети агрегат без присмотра. Перед очисткой и обслуживанием агрегата, а также после окончания работы извлеките штепсель из розетки.
- Агрегат не предназначен для работы вне помещения и на влажных поверхностях.
- Использовать агрегат в качестве игрушки запрещено. Эксплуатация рядом с детьми или непосредственно ими должна осуществляться с особым вниманием.
- Допускается эксплуатация только в соответствии с указаниями в данном руководстве. К использованию разрешены только рекомендованные производителем принадлежности.
- Операторы должны пройти инструктаж по правилам пользования агрегатом.
- Агрегат не предназначен для использования лицами с ограниченными физическими, умственными или сенсорными способностями, в том числе детьми, а также лицами без соответствующего опыта и знаний.
- Запрещено включать агрегат с поврежденным шнуром или штепселем. В случае неисправности агрегата, а также после падения, повреждения, пребывания вне помещения или попадания в воду ремонт выполняется только квалифицированным специалистом.
- Запрещено перетаскивать и переносить агрегат за шнур, заземлять шнур дверью, протягивать шнур по острым углам или кромкам. Шнур не должен находиться в рабочей зоне агрегата. Не приближайте шнур к нагретым поверхностям.
- При извлечении штепселя из розетки не тяните за шнур. Чтобы извлечь штепсель, возьмитесь за его корпус, а не за шнур.
- Перед началом обслуживания агрегата извлеките штепсель из розетки.
- Не беритесь за штепсель и агрегат влажными руками.
- Регулярно проверяйте шнур и штепсель на наличие повреждений. Поврежденный штепсель подлежит замене. Работы по замене выполняются только квалифицированным специалистом.
- Запрещается помещать в отверстия посторонние предметы. Запрещается включать агрегат с закрытыми отверстиями (за исключением процедуры очистки фильтров). Не допускайте засорения отверстий пылью, волосами и иными предметами, которые могут уменьшить пропускную способность.
- При работе следите за тем, чтобы волосы, свободная одежда, пальцы и иные части тела не попали в отверстия и движущиеся узлы.
- Перед отсоединением от сети выключите все переключатели.
- Не используйте оборудование для сбора горючих или воспламеняемых жидкостей, например, бензина; также не используйте оборудование в зонах, где такие жидкости могут присутствовать.
- Запрещается собирать агрегатом жидкости.
- Запрещается собирать дымящиеся или горячие предметы, например, сигареты, спички и горячий пепел.
- При работе на лестнице соблюдайте особую осторожность.
- Агрегат разрешается включать только при наличии мешка для сбора пыли и/или фильтров. Замена системы сбора и/или фильтров выполняется в соответствии с инструкциями в руководстве.
- Разрешается пользоваться удлинителем, класс которого соответствует классу агрегата.
- Запрещается вносить изменения в конструкцию агрегата.
- Не допускайте нахождения детей и посторонних лиц рядом с работающим агрегатом.
- Все ремонтные работы выполняются квалифицированным специалистом. Для замены неисправных деталей разрешено использовать только поставляемые производителем запчасти или их аналоги.
- Не подвергайте агрегат воздействию влаги и осадков. Храните агрегат только в помещении.
- Агрегат разрешено подключать только к правильно заземленной розетке. См. указания по заземлению.
- Перед началом работы прочтите инструкции по обращению с изделием, чтобы правильно выбрать средства индивидуальной защиты и защитное снаряжение, а также выполнить требования по безопасности.

## ЗАЩИТА ОТ ПЕРЕГРЕВА

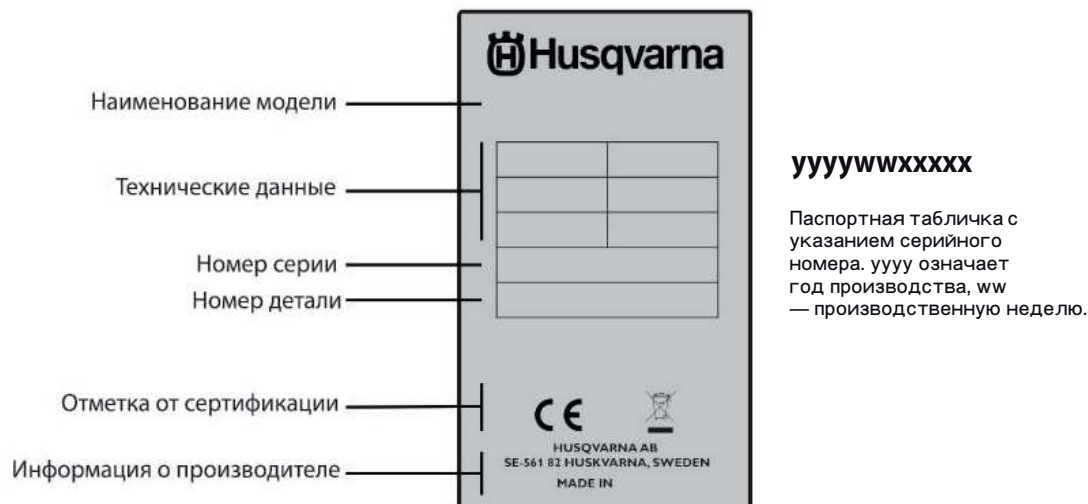
- Двигатель пылеуловителя оснащен защитой от перегрева. При срабатывании защитного устройства выключите агрегат, извлеките штепсель из розетки и проверьте состояние мешка для пыли, вакуумного шланга и фильтров. Для возврата в исходное состояние защитному устройству может потребоваться до 45 минут.

## ИНСТРУКЦИИ ПО ЗАЗЕМЛЕНИЮ

- Пылеуловитель должен быть заземлен. В случае отказа или неисправности контур заземления обеспечивает наименьшее сопротивление, что снижает вероятность удара током. Пылеуловитель оснащен шнуром с заземляющим проводом и заземляющим штепселем. Для подключения агрегата к сети разрешено использовать только совместимые со штепселем розетки, заземленные в соответствии с местными стандартами и нормативами.

## 1.1. Общие меры безопасности

- Перед началом работы с агрегатом внимательно прочитайте руководство по эксплуатации и убедитесь, что понимаете приведенные здесь инструкции. Сохраните все предупреждающие указания и инструкции для последующего обращения.
- Помните, что именно вы - оператор - в случае аварии или непредвиденных обстоятельств несете ответственность за причинение ущерба людям или их собственности.
- Инструмент необходимо содержать в чистоте. Знаки и наклейки должны быть хорошо видны.
- Фиксируйте агрегат на время транспортировки.
- Следите за тем, чтобы агрегат регулярно очищался и чтобы перед его продолжительным хранением было выполнено полное обслуживание.



## 2. РАСПАКОВКА

При распаковке агрегата проверьте наличие следующих компонентов:

- Шланг и штуцеры.
- Переходник.
- Насадка для пола.

Если какой-либо из указанных компонентов отсутствует, свяжитесь с местным дистрибьютором или торговым представителем.

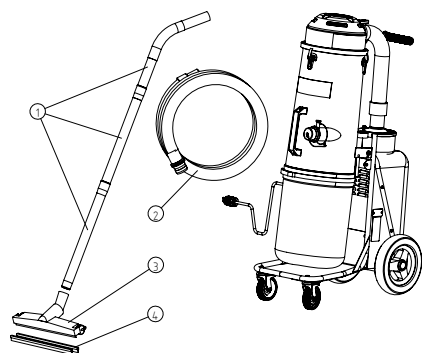
Если на модель не установлены передние ролики из-за ограничений упаковки: Установите передние ролики при помощи болта или гайки и шайбы, входящих в комплект поставки (в зависимости от модификации).

Защита окружающей среды:

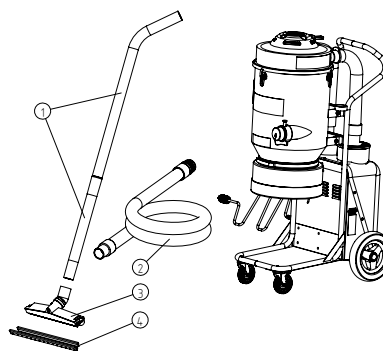
Упаковочные материалы и изношенные детали агрегата подлежат утилизации экологически безопасным способом с учетом местных требований к защите окружающей среды. Помните о возможности переработки.

### 2.1 Общее описание изделия

**S 13**



**S 26**



1 Шланг

2 Всасывающий  
трубопровод

3 Насадка для пола

4 Резиновые лопасти

**S 36**



Кнопка  
STOP

### 3. ФУНКЦИЯ

Агрегат предназначен для сбора и отделения сухой негорючей пыли, предел взрываемости которой равен  $>0,1 \text{ мг/м}^3$ .

Пылеуловитель запускается нажатием на переключатель.

Тип	Модели без автоматического запуска	Модели с функцией автоматического запуска
Красный переключатель, 2-ступенчатый	0: Двигатель выкл., 1: Двигатель вкл.	Неприменимо
Черный переключатель, 3-ступенчатый	Неприменимо	0: Двигатель выкл., 1: Двигатель вкл., 2: Автоматический запуск

Воздух с пылью засасывается через впускной клапан по вакуумному шлангу на высокой скорости. В циклонном уловителе скорость воздуха снижается, крупные фрагменты отделяются частично за счет центробежной силы, частично - за счет силы тяжести. Воздух и мелкие частицы проходят через систему с двумя фильтрами, где примеси окончательно отделяются от воздуха. Очистка фильтра выполняется обратной продувкой воздухом.

Пыль скапливается в циклонном уловителе до выключения агрегата, затем выводится через нижний клапан в полиэтиленовый мешок. Процесс очистки фильтра завершается только после того, как вся пыль из резервуара попадает в мешок. В отдельных случаях пыль приходится удалять вручную. Для этого можно, например, обстучать резервуар резиновым молотком или постучать по слою пыли через мешок.

**Функция автоматического запуска:** На пылеуловителе предусмотрена электрическая розетка, используемая при эксплуатации пылеуловителя вместе с другим агрегатом. Подключите второй агрегат к этой розетке. Теперь при запуске второго агрегата пылеуловитель также запустится через приблизительно 1-2 секунды. При выключении второго агрегата пылеуловитель продолжит работать еще приблизительно 10 секунд, необходимых для опорожнения шланга, а затем также остановится.

### 4. ОЧИСТКА ФИЛЬТРА

Фильтр нуждается в периодической очистке. Очистка выполняется перед заменой системы сбора пыли, а также по завершении работы или при низком давлении всасывания.

**Порядок работ:** Закройте впускное отверстие специальной крышкой (если имеется). Подождите четыре-пять секунд, пока в агрегате образуется вакуум, затем быстро нажмите на кнопку и тут же отпустите ее. Повторите процедуру пять раз. Каждый раз выжидайте указанное время, чтобы в агрегате образовался вакуум.

**Выключите двигатель и подождите, пока он полностью остановится, затем снимите крышку с впускного отверстия.**

Если давление всасывания остается низким, фильтр грубой очистки нуждается в замене. Если после замены фильтра давление всасывания остается низким, замените фильтры тонкой очистки. См. инструкции в разделе 6. ЗАМЕНА ФИЛЬТРА.

### 5. СИСТЕМА СБОРА ПЫЛИ

Как правило, пылеуловители оснащены системой сбора и хранения пыли Longoras или обычной системой с полиэтиленовыми мешками (в зависимости от модели). Longoras представляет собой пластмассовую ленту длиной 22 м, которая делится на мешки при помощи хомутов, поставляемых вместе с агрегатом.

**Установка нового мешка Longoras:** Расстегните фиксатор, удерживающий предыдущий мешок. Снимите держатель, вставьте новый мешок Longoras и вытяните внутренний край вверх. Установите держатель на агрегат, закрепите обращенный вверх край фиксатором. Потяните вниз второй край мешка и стяните его хомутом.

На всех пылеуловителях разрешается использовать одноразовые мешки для пыли производства Husqvarna. На всех моделях также может быть установлена система Longoras.

Замена мешка Longoras или стандартного мешка выполняется только после очистки фильтра.

## 6. ЗАМЕНА ФИЛЬТРА

Опасность рассеивания пыли – обязательно используйте средства индивидуальной защиты. При прочистке фильтра возможно рассеивание опасной для здоровья пыли. Поэтому при замене фильтров рекомендуется надевать защитные перчатки, защитные очки и респиратор с классом защиты FFP3.



Обязательно  
ношение  
респиратора



Используйте средства  
защиты глаз



Обязательно ношение  
защитных очков

### ПРЕДУПРЕЖДЕНИЕ

Перед началом обслуживания выключите агрегат и извлеките штепсель из розетки.

#### Фильтр предварительной (грубой) очистки

Ослабьте 3 зажима и снимите крышку. Возьмите мешок от нового фильтра. Извлеките фильтр и осторожно поместите его в пластиковый мешок. Мешок подлежит утилизации. Вставьте новый фильтр.

#### Важно!

В случае снятия фильтра предварительной очистки в целях его очистки. При очистке фильтра постукиванием или сжатым воздухом фильтр будет поврежден. Очистка водой допускается, но использование струи воды под высоким давлением приведет к повреждению фильтра.

#### Фильтр тонкой очистки (HEPA)

Отверните по две гайки на каждой крышке фильтра. Осторожно извлеките фильтр и поместите его в чистый пластиковый мешок (возьмите мешок от нового фильтра). Мешок подлежит утилизации. Вставьте новый фильтр, выполняя действия в обратном порядке.

#### Важно!

Фильтры тонкой очистки не прочищаются, попытка прочистить их может серьезно повредить фильтр. При установке нового фильтра не касайтесь внутренних поверхностей фильтра. Даже незначительное повреждение внутреннего фильтрующего слоя сделает фильтр непригодным к дальнейшему использованию.

Рекомендуемая периодичность замены фильтров: Фильтр грубой очистки подлежит замене раз в 6 месяцев, фильтр тонкой очистки - раз в 12 месяцев.

## 7. ОБСЛУЖИВАНИЕ

- Перед очисткой и обслуживанием агрегата выключите его и извлеките штепсель из розетки.
- Не рекомендуется чистить агрегат очистителем высокого давления. Если все же используется очиститель высокого давления, не направляйте его на отверстия, в особенности на отверстие охлаждающего воздуха.
- Прежде чем убрать агрегат из рабочей зоны, очистите его от загрязнений.
- Все прочее оборудование считается загрязненным и требует соответствующего обращения.
- По возможности обслуживание проводится в специальном помещении.
- Персонал обязан использовать подходящие средства индивидуальной защиты. При замене фильтров грубой и тонкой очистки возможно рассеивание опасной для здоровья пыли. Поэтому при замене фильтров рекомендуется надевать защитные перчатки, защитные очки и респиратор с классом защиты FFP3.
- Все детали, которые после обслуживания признаны загрязненными, подлежат утилизации в полиэтиленовых мешках в соответствии с предписаниями и нормативами.
- Если предполагается использовать агрегат для иных целей, необходимо тщательно очистить его от загрязнений, чтобы избежать распространения опасной пыли.
- Не нарушайте целостность фильтра тонкой очистки. Возможно рассеивание пыли.

### Запчасти, фильтры и система сбора пыли

Каталожный номер:	Описание	S 13	S 26	S 36
590426101	Longorac (4 мешка)	1	1	1
590396101	Полиэтиленовые мешки (25 шт.)	1	1	1
590397401	Фильтр предварительной очистки S 13	1	Неприменимо	Неприменимо
590426501	Фильтр предварительной очистки S 26	Неприменимо	1	Неприменимо
590448501	Фильтр предварительной очистки S 36	Неприменимо	Неприменимо	1
590396601	ФИЛЬТР НЕРА ДЛЯ ЛИНЕЙКИ S	1	2	3
590402901	ФИЛЬТР НЕРА ДЛЯ ЛИНЕЙКИ S, США	1	2	3

## 8. ГАРАНТИЯ

На все изделия компании Husqvarna распространяется гарантия производителя сроком 12 месяцев. Гарантия покрывает изъяны в материалах и дефекты производства. Ремонт всасывающего агрегата возможен только с согласия производителя.

Гарантия не распространяется на дефекты, возникшие в результате естественного износа, небрежения, злоупотребления, несанкционированного ремонта или подключения агрегата к источнику питания с неподходящим напряжением.

При возникновении жалобы всасывающий агрегат или оговоренный узел должны быть возвращены производителю или его уполномоченному представителю для проведения гарантийной проверки и последующей замены или ремонта.

## 9. УСТРАНЕНИЕ НЕИСПРАВНОСТЕЙ

Пылеуловитель разработан и изготовлен для эксплуатации в суровых условиях, но при этом пользователь обязан обеспечить защиту агрегата от ударов. Фильтр, уплотнения, принадлежности и соединения подобраны с учетом рабочих условий пользователя. Таким образом, правильное обращение с агрегатом гарантирует его бесперебойную работу в течение многих лет.

Неисправность	Причина	Решение
Двигатель не запускается	Нет питания	Подключите агрегат к электросети
	Неисправен кабель	Замените кабель
	Неисправен переключатель	Замените переключатель
	Неисправна система плавного пуска	Замените систему плавного пуска
Двигатель останавливается сразу после запуска	Установлен неправильный предохранитель	Установите предохранитель с подходящими характеристиками
	Короткое замыкание в кабеле / агрегате	Закажите проведение обслуживания
Двигатель работает, но всасывания нет	Не подсоединен шланг	Подсоедините шланг
	Засорен/заблокирован шланг	Прочистите шланг
	Нет мешка для сбора пыли	Установите систему сбора пыли



Двигатель работает с низким давлением всасывания	Поврежден шланг	Замените шланг
	Фильтр засорен	Очистите или замените фильтр
	Неплотно прилегает верхняя крышка	Отрегулируйте
	Неисправные прокладки	Замените поврежденные прокладки
Двигатель выдувает пыль	Неправильная установка или повреждение системы фильтрации	Отрегулируйте положение / замените фильтры
Сильный шум		Закажите проведение обслуживания

## СОХРАНИТЕ ДАННЫЕ ИНСТРУКЦИИ!

### 10. ТЕХНИЧЕСКИЕ ДАННЫЕ

Линейка S	S 36 230 B	S 26 230 B	S 26 120 B	S 13 230 B	S 13 120 B
Макс. мощность, кВт	3,6	2,4	2,4	1,2	1,2
Напряжение, В	230	230	120	230	120
Макс. ток, А	15,7	10,4	20,0	5,2	10,0
Источник питания	1-фазный	1-фазный	1-фазный	1-фазный	1-фазный
Расход воздуха, м <sup>3</sup> /час	600	400	438	200	219
Расход воздуха, куб. фут/мин	354	236	258	118	129
Вакуум, кПа	22	22	24	22	24
Подъем, дюйм	90	90	100	90	100
Вес, кг	63	47	47	29	29
Вес, фунт	140	105	105	66	66
Фильтры тонкой очистки HEPA 99,99% при 0,3 микрона	3	2	2	1	1

## 11. ДЕКЛАРАЦИЯ О СООТВЕТСТВИИ ТРЕБОВАНИЯМ ЕС

Мы, компания Husqvarna AB, SE 561 82 Huskvarna, ШВЕЦИЯ, Тел. +46 36 146500 под свою исключительную ответственность заявляем, что представленное изделие:

<b>Описание</b>	Пылеуловители
<b>Марка</b>	HUSQVARNA
<b>Тип / Модель</b>	S 13, S 26, S 36
<b>Идентификация</b>	Серийные номера начиная с 2017 года и далее

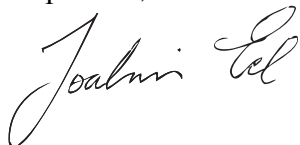
полностью соответствует следующим директивам и нормам ЕС:

<b>Директива/Норматив</b>	<b>Описание</b>
2006/42/ЕС	«О механическом оборудовании»
2011/65/EU	«Об ограничении содержания вредных веществ»

а также требованиям следующих согласованных стандартов и/или технических регламентов:

EN ISO 12100:2010  
EN 60335-1:2012  
EN 60335-1:2012/AC:2014  
EN 60335-1:2012/A11:2014  
EN 60335-2-69:2012

Партилле, 21.07.2017 г.



Йоаким Эд  
Директор международного отдела разработок  
Ответственный за техническую документацию.

**Algne juhend   Originālie norādījumi   Originalios instrukcijos**

**Оригинальные инструкции**   Дистрибьютор: ООО "Хускварна", 141400, Московская область, г. Химки, ул. Ленинградская, вл. 39, стр. 6, "Химки Бизнес Парк", зд. II, этаж 4. Тел.(495) 797 26 70 [www.husqvarna.ru](http://www.husqvarna.ru)

**1158771-38**

**2017-09-01**