

Инструкция по эксплуатации

Реверсивная виброплита Wacker Neuson DPU 3050H
0610039

Цены на товар на сайте:

http://www.vseinstrumenti.ru/stroitelnoe_oborudovanie/vibrotehnika/vibroplity/dizelnye/wacker_neuson/dpu_3050h_0610039/

Отзывы и обсуждения товара на сайте:

http://www.vseinstrumenti.ru/stroitelnoe_oborudovanie/vibrotehnika/vibroplity/dizelnye/wacker_neuson/dpu_3050h_0610039/#tab-Responses

0217755ru	003
03.2010	

Виброплита

DPU 25..

DPU 30..

DPU 37..



Руководство оператора



Производитель

Wacker Neuson SE

Preußenstraße 41

80809 München

www.wackerneuson.com

Tel.: +49-(0)89-354 02-0

Fax: +49-(0)89-354 02-390

Перевод оригинальной инструкции по эксплуатации на немецком языке



**WACKER
NEUSON**

1	Предисловие	5
2	Введение	6
	2.1 Пиктограммы настоящего руководства оператора	6
	2.2 Контактное лицо Wacker Neuson	7
	2.3 Описание типов агрегатов	7
	2.4 Заводская табличка	8
3	Безопасность	10
	3.1 Общие инструкции	10
	3.2 Квалификация обслуживающего персонала	14
	3.3 Защитное снаряжение	15
	3.4 Транспортировка	15
	3.5 Безопасность при выполнении работ	17
	3.6 Безопасность при эксплуатации виброплит	19
	3.7 Безопасность при эксплуатации двигателей внутреннего сгорания	20
	3.8 Обеспечение безопасности при работе с гидравлическими агрегатами ...	22
	3.9 Техобслуживание	22
	3.10 Наклейки с указаниями и инструкциями по технике безопасности	25
4	Объем поставки	27
5	Устройство и работа	28
	5.1 Область применения	28
	5.2 Описание функций	28
6	Компоненты и элементы управления	30
7	Транспортировка	32
	7.1 Транспортировка агрегата	33
8	Обслуживание и эксплуатация	35
	8.1 Перед первым применением	35
	8.1.1 Контроль перед вводом в эксплуатацию	35
	8.2 Ввод в эксплуатацию	36
	8.2.1 Запуск двигателя с помощью шнурового стартера	36
	8.2.2 Запуск двигателя с помощью электрического стартера	37
	8.3 Эксплуатация агрегата	38
	8.3.1 Передний и задний ход	38
	8.3.2 Уплотнение на откосе	38
	8.4 Завершение эксплуатации	39

9	Техобслуживание	40
9.1	График техобслуживания	41
9.1.1	Одноразовые работы по техобслуживанию после первого ввода в эксплуатацию 41	
9.1.2	Ежедневные работы по техобслуживанию	41
9.1.3	Периодические работы по техобслуживанию	43
9.2	Работы по техобслуживанию	44
9.2.1	Очистка агрегата	44
9.2.2	Контроль индикатора засорения воздушного фильтра	44
9.2.3	Чистка воздушного фильтра	45
9.2.4	Проверка водоотделителя	46
9.2.5	Проверка уровня моторного масла	47
9.2.6	Замена моторного масла	48
9.2.7	Проверка уровня масла для гидравлических систем / доливка	49
9.2.8	Проверка уровня масла для эксцентрика	50
9.2.9	Подтяжка клинового ремня эксцентрика	52
10	Неисправности	54
10.1	Запуск с использованием постороннего источника	56
11	Утилизация	58
11.1	Утилизация батарей	58
12	Принадлежности	60
13	Технические характеристики	61
	Сертификат соответствия стандартам ЕС	67

1 Предисловие

В данном руководстве оператора содержатся сведения и приемы для обеспечения надежного обслуживания Вашего агрегата Wacker Neuson. В целях безопасности и для предохранения от травм внимательно ознакомьтесь с данными инструкциями по технике безопасности, убедитесь в том, что поняли прочитанное, и неукоснительно соблюдайте их.

Данное руководство оператора не является пособием для выполнения обширного перечня работ по техническому обслуживанию и ремонту. Такие работы должны выполнять сотрудники сервисных служб Wacker Neuson или авторизованные специалисты.

При создании данного агрегата уделялось большое внимание обеспечению безопасности пользователей. Однако ненадлежащая эксплуатация или неправильное техническое обслуживание могут стать причиной возникновения опасности. При обслуживании и эксплуатации Вашего агрегата Wacker Neuson руководствуйтесь сведениями, изложенными в данном руководстве оператора. Агрегат вознаградит Вас за внимание безотказной работой и высокой степенью готовности.

Немедленно заменяйте неисправные компоненты агрегата!

При возникновении вопросов по эксплуатации или техническому обслуживанию агрегата обратитесь к региональному представителю компании Wacker Neuson.

Все права, особенно права на копирование и распространение документации защищены.

Авторские права 2010 Wacker Neuson SE

Ни одна часть данной публикации не может воспроизводиться, обрабатываться, тиражироваться или распространяться без четкого предварительного письменного согласия компании Wacker Neuson.

Любой тип воспроизведения, распространения или сохранения информации на носителях любого типа и любым способом, если это не разрешено компанией Wacker Neuson, является нарушением действующих авторских прав и преследуется по закону.

Мы оставляем за собой право – даже без специального уведомления – на технические модификации, направленные на усовершенствование наших агрегатов и повышение уровня безопасности.

2 Введение

2.1 Пиктограммы настоящего руководства оператора

Предупреждающие знаки

В этом руководстве содержатся следующие категории инструкций по технике безопасности:

ОПАСНОСТЬ, ПРЕДУПРЕЖДЕНИЕ, ОСТОРОЖНО, ВНИМАНИЕ.

Соблюдайте данные инструкции, чтобы исключить опасность гибели или нанесения травм оператору, нанесения материального ущерба или ненадлежащего обслуживания.



ОПАСНОСТЬ

Данный предупреждающий знак указывает на непосредственно угрожающие опасности, влекущие за собой тяжелые травмы или гибель.

- ▶ Посредством соответствующих упомянутых мероприятий можно избежать опасности.
-



ПРЕДУПРЕЖДЕНИЕ

Данный предупреждающий знак указывает на возможные опасности, способные привести к тяжелым травмам или гибели.

- ▶ Посредством соответствующих упомянутых мероприятий можно избежать опасности.
-



ОСТОРОЖНО

Данный предупреждающий знак указывает на возможные опасности, которые могут привести к легким травмам.

- ▶ Посредством соответствующих упомянутых мероприятий можно избежать опасности.
-

ВНИМАНИЕ

Данный предупреждающий знак указывает на возможные опасности, которые могут привести к нанесению материального ущерба.

- ▶ Посредством соответствующих упомянутых мероприятий можно избежать опасности.
-

Указания

Указание: Здесь Вы получите дополнительную информацию.

Оперативная инструкция

- ▶ Этот знак призывает Вас выполнить определенное действие.
- 1. Если указания по порядку действий снабжены нумерацией, эти действия требуется выполнять в указанной последовательности.
- Этот знак используется для списка.

2.2 Контактное лицо Wacker Neuson

Вашим контактным лицом компании Wacker Neuson, в зависимости от страны, является представитель регионального сервисного центра Wacker Neuson, дочернего предприятия Wacker Neuson или региональный дилер Wacker Neuson.

Необходимые адреса Вы найдете по адресу в Интернет www.wackerneuson.com.

Адреса Wacker Neuson местонахождения основных предприятий Вы можете найти в конце настоящего руководства оператора.

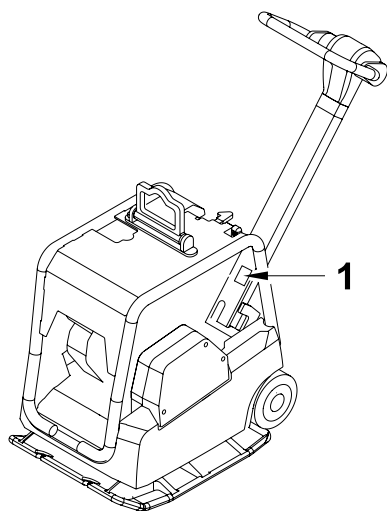
2.3 Описание типов агрегатов

Данное руководство оператора действительно для различных типов агрегатов одного модельного ряда. По этой причине некоторые иллюстрации могут иметь незначительные отличия от внешнего вида Вашего агрегата. Кроме того, может содержаться описание компонентов, которые не входят в комплект Вашего агрегата.

Более подробную информацию к описываемым типам агрегатов Вы найдете в главе *Технические характеристики*.

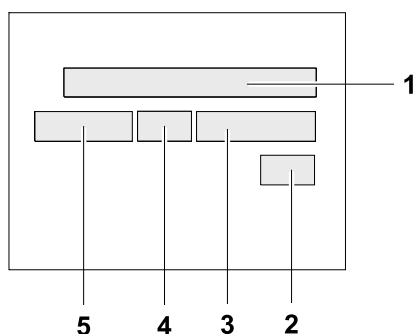
2.4 Заводская табличка

Расположение заводской таблички



Поз.	Наименование
1	Заводская табличка

Данные заводской таблички



Заводская табличка содержит данные, однозначно идентифицирующие Ваш агрегат. Эти данные необходимы для заказа запасных частей и при запросах о технических параметрах.

► Занесите данные Вашего агрегата в следующую табличку:

Поз.	Наименование	Ваши данные
1	Тип	
2	Год изготовления	
3	№ машины	
4	№ версии	
5	Артикул №	

3 Безопасность

3.1 Общие инструкции

Уровень техники

Данный агрегат соответствует современному уровню развития техники и изготовлен в соответствии с общепризнанными требованиями техники безопасности. Однако в случае ненадлежащего применения возникает опасность для жизни и здоровья пользователя или третьих лиц, а также повреждение агрегата и других ценных предметов.

Область применения

Данный агрегат может применяться только в следующих целях:

- Уплотнение грунта.
- Уплотнение асфальта.
- Укладка мостового камня.

Не разрешается использовать данный агрегат в следующих целях:

- Уплотнение высокосвязного грунта.
- Уплотнение промерзшего грунта.
- Уплотнение твердого, неуплотняемого грунта.
- Уплотнение грунта, не способного нести нагрузку.

С целью надлежащего применения соблюдайте все указания данного руководства оператора, а также предписанные инструкции по уходу и техобслуживанию.

Любое другое или выходящее за рамки вышеописанного применение агрегата является ненадлежащим. Гарантия и ответственность изготовителя не распространяется на неисправности, возникшие в результате нарушения данного условия. Риск при ненадлежащем применении агрегата несет единолично пользователь.

Конструктивное изменение

Запрещается вносить в конструкцию агрегата любые изменения без письменного разрешения изготовителя. Этим Вы ставите под угрозу собственную безопасность и безопасность других людей! В этом случае ответственность и гарантии изготовителя будут также аннулированы.

Внесением изменений в конструкцию считаются, в частности, следующие случаи:

- Вскрытие агрегата и извлечение на длительное время узлов, относящихся к Wacker Neuson.
- Установка новых узлов, не относящихся к Wacker Neuson, или не соответствующих по конструктивному исполнению и качеству оригинальным деталям.
- Монтаж принадлежностей, не относящихся к Wacker Neuson.

Запасные части, относящиеся к Wacker Neuson, могут монтироваться без опасений.

Принадлежности, имеющиеся для Вашего агрегата в программе поставок Wacker Neuson, можно использовать без опасений. Соблюдайте инструкции по монтажу, содержащиеся в данном руководстве оператора.

Условия для надлежащей эксплуатации

Залогом безупречной и безопасной эксплуатации агрегата является соблюдение следующих условий:

- Надлежащая транспортировка, хранение, размещение.
- Аккуратное обращение.
- Тщательный уход и техобслуживание.

Эксплуатация

Применяйте агрегат только для надлежащих целей и только при его безупречном техническом состоянии.

При работе с агрегатом соблюдайте технику безопасности и используйте все необходимые устройства защиты. Не вносите изменения в устройства защиты и не используйте агрегат без них.

До начала работ проверьте исправность элементов управления и устройств защиты.

Никогда не применяйте агрегат во взрывоопасных областях.

Надзор

Ни в коем случае не оставляйте работающий агрегат без надзора!

Техобслуживание

Для безупречной и долговременной работы агрегата требуется регулярное выполнение работ по техобслуживанию. Несоблюдение требований по техобслуживанию снижает безопасность эксплуатации агрегата.

- Строго соблюдайте предписанную периодичность технического обслуживания.
- Не используйте агрегат, требующий техобслуживания или ремонта.

Неисправности

При неисправности немедленно отключите агрегат и обеспечьте его безопасное состояние.

Незамедлительно устраняйте неисправности, которые могут нарушить безопасность агрегата!

Немедленно заменяйте поврежденные или неисправные узлы!

Дополнительная информация содержится в Главе *Устранение неисправностей*.

Запасные части и принадлежности

Используйте запчасти производства Wacker Neuson или равноценные им по конструктивному исполнению и качеству.

Используйте только принадлежности компании Wacker Neuson.

Несоблюдение данного условия исключает любую ответственность.

Исключение ответственности

При следующих нарушениях компания Wacker Neuson отклоняет любую ответственность за причинение вреда здоровью и имуществу:

- Конструктивное изменение.
- Ненадлежащее применение.
- Несоблюдение настоящего руководства.
- Неправильное обращение с агрегатом.
- Использование запчастей, произведённых не Wacker Neuson или не соответствующих им по конструктивному исполнению и качеству.
- Использование принадлежностей, произведённых не Wacker Neuson.

Руководство оператора

Постоянно храните руководство оператора в доступном месте вблизи агрегата или места эксплуатации агрегата.

Если Вы потеряли руководство оператора или если Вам необходим дополнительный экземпляр, обращайтесь к Вашему контактному лицу компании Wacker Neuson или скачайте руководство оператора из интернета (www.wackerneuson.com).

Предоставьте это руководство оператора каждому оператору или последующему владельцу агрегата.

Региональные правила

Соблюдайте также региональные правила, нормы и директивы по предотвращению несчастных случаев и охране окружающей среды, например, обращение с опасными веществами, ношение средств индивидуальной защиты.

Дополните руководство оператора другими инструкциями по соблюдению производственных, ведомственных, национальных и общепринятых правил безопасности.

Элементы управления

Предохраняйте элементы управления агрегата от попадания влаги, грязи, масел и жиров.

Запрещается блокировать, модифицировать и изменять элементы управления, такие как выключатели, рукоятка газа и т.д.

Очистка

Всегда поддерживайте агрегат в чистом состоянии и очищайте его после каждого применения.

Не используйте для очистки бензин или растворители. Взрывоопасно!

Не используйте высоконапорные чистящие устройства. Попадание воды внутрь агрегата может вывести его из строя. При работе с электроагрегатами существует опасность травмирования при поражении электрическим током.

Проверка на наличие повреждений

Не реже одного раза в смену осматривайте отключенный агрегат на наличие внешних повреждений или дефектов.

Не эксплуатировать агрегат при обнаружении повреждений или дефектов.

Распорядитесь о незамедлительном устранении повреждений и дефектов.

3.2 Квалификация обслуживающего персонала

Квалификация оператора

Для ввода в эксплуатацию и работы с агрегатом допускается только обученный персонал. Помимо этого существуют следующие требования:

- Вы должны быть не моложе 18 лет.
- Вы физически и умственно пригодны к данной работе.
- Вы проинструктированы по самостоятельной работе с прибором.
- Вы проинструктированы по вопросам использования агрегата по назначению.
- Вы ознакомлены с работой необходимых устройств защиты.
- Вы имеете право на самостоятельный ввод в эксплуатацию агрегатов и систем в соответствии со стандартами техники безопасности.
- Вы допущены эксплуатирующей организацией для самостоятельной работы с данным агрегатом.

Неправильная эксплуатация

Неправильная эксплуатация, ненадлежащее применение или обслуживание агрегата необученным персоналом угрожают опасностью для здоровья оператора или третьих лиц, а также для агрегата и других ценных предметов.

Обязанности лица, ответственного за эксплуатацию

Лицо, ответственное за эксплуатацию, обязано предоставить оператору руководство оператора и удостовериться, что оператор прочел и понял его.

Рекомендации для работы

Соблюдайте следующие рекомендации:

- Выполняйте работу только при хорошем физическом состоянии.
- В ходе работы концентрируйте внимание, особенно в конце рабочего времени.
- Не работайте с агрегатом, если Вы устали.
- Выполняйте все работы спокойно, осторожно и внимательно.
- Никогда не работайте, находясь под воздействием алкоголя, наркотиков или лекарств. Это может ухудшить Ваше зрение, реакцию и умственные способности.
- Работайте так, чтобы не травмировать окружающих.
- Убедитесь, что в опасной зоне не находятся люди или животные.

3.3 Защитное снаряжение

Спецодежда

Одежда должна быть подходящей, т.е. плотно облегать, но не мешать работе.

Категорически запрещается работать на стройплощадках с длинными распущенными волосами, в свободной одежде или с украшениями, включая кольца. Существует опасность травмирования, например, при захвате или втягивании волос, элементов одежды и украшений движущимися узлами агрегата.

Не используйте легко воспламеняющуюся рабочую одежду.

Средства индивидуальной защиты

Чтобы избежать травм и причинения вреда здоровью, используйте средства индивидуальной защиты:

- Защитную обувь.
- Рабочие перчатки из прочного материала.
- Спецодежду из прочного материала.
- Каску.
- Средства защиты слуха.

Средства защиты слуха

При эксплуатации агрегата возможно превышение максимально допустимого региональными нормативами уровня шума (индивидуальная оценка). Поэтому в определенных обстоятельствах следует использовать средства защиты слуха. Точное значение приведено в главе *Технические характеристики*.

При использовании средств защиты слуха будьте особенно внимательны и осторожны, так как слышимость (восприятие криков, сигналов) в этом случае ограничена.

Wacker Neuson рекомендует всегда использовать средства защиты слуха.

3.4 Транспортировка

Отключение агрегата

Перед транспортировкой отключите агрегат и дайте двигателю остыть.

Направляющая рукоять в положении для транспортировки

Перед транспортировкой переведите направляющую рукоять в положение для транспортировки. Направляющая рукоять должна при этом защелкнуться в фиксаторе направляющей рукояти.

Соблюдение правил транспортировки опасных грузов

Соблюдайте правила транспортировки опасных грузов для конкретного транспортного средства и инструкции по безопасности конкретной страны.

Подъем

При подъеме агрегата соблюдайте следующие указания:

- Для осуществления подъема назначьте компетентного инструктора.
- Инструктора должно быть видно или слышно.
- Применяйте только подходящие и проверенные подъемные механизмы, стропы и подъемные приспособления с достаточной грузоподъемностью.
- Используйте только места крепления согласно руководству оператора.
- Надежно закрепите агрегат на подъемном механизме.
- Убедитесь, что нет людей в непосредственной близости от агрегата или под ним.
- Не поднимайтесь на агрегат.

Погрузка

Погрузочные платформы должны быть устойчивыми и соответствовать конкретной нагрузке.

Удостоверьтесь, что нет опасности для окружающих вследствие опрокидывания, падения или соскальзывания агрегата, а также вследствие отскакивания его частей.

Приведите элементы управления и мобильные компоненты в положение для транспортировки.

Закрепите агрегат с помощью крепежных ремней от опрокидывания, падения или соскальзывания. Используйте при этом только места крепления согласно руководству оператора.

Транспортное средство

Используйте только подходящие транспортные средства с достаточной грузоподъемностью и соответствующими крепежными приспособлениями.

Транспортировка агрегата

Предохраняйте агрегат, установленный на транспортном средстве, от опрокидывания, падения или соскальзывания.

Используйте только крепежные приспособления, указанные в руководстве оператора.

Соблюдайте предписания, нормы и правила соответствующей страны.

Последующий ввод в эксплуатацию

Перед последующим вводом в эксплуатацию установите и закрепите агрегат, детали агрегата, принадлежности или инструменты, демонтированные на время транспортировки.

Действуйте только в соответствии с руководством оператора.

3.5 Безопасность при выполнении работ

Взрывоопасные области

Никогда не применяйте агрегат во взрывоопасных областях.

Рабочая зона

Перед началом работ обследуйте рабочую зону. При обследовании обратите внимание, например, на следующие моменты:

- Наличие препятствий в рабочей зоне или в зоне транспортного сообщения.
- Несущая способность пола.
- Необходимое ограждение стройплощадки от общественной зоны транспортного сообщения.
- Необходимая защита стен и потолков.
- Возможности оказания помощи при несчастном случае.

Обеспечение безопасности в рабочей зоне

При работе с агрегатом обращайтесь особое внимание на следующие моменты:

- Наличие электропроводки или трубопровода в рабочей зоне.
- Наличие газовых и водопроводных труб в рабочей зоне.

Ввод агрегата в эксплуатацию

Соблюдайте предупреждения и инструкции по технике безопасности, размещенные на агрегате и приведенные в руководстве.

Никогда не включайте агрегат, требующий техобслуживания или ремонта.

Запускайте агрегат в соответствии с руководством оператора.

Устойчивость

Всегда имейте в виду, что агрегат должен быть устойчив и во время работы не должен наклоняться, скатываться, соскальзывать или падать.

Предписанное рабочее место оператора

Не покидайте предписанное рабочее место оператора в процессе эксплуатации агрегата.

Предписанное рабочее место оператора находится позади направляющей рукоятки агрегата.

Покинуть опасную зону

Опасность травмирования в результате движущегося агрегата или вылетающих частей материала.

Убедитесь, что окружающие лица находятся на расстоянии не менее 2 м от агрегата.

Осторожно: движущиеся части

Не допускайте попадания рук, ног и неплотно прилегающих частей одежды в движущиеся или вращающиеся части агрегата. Опасность травмирования в результате затягивания и сдавливания.

Отключение агрегата

Выключите двигатель в следующих случаях:

- Перед перерывами.
- При неиспользовании агрегата.

Размещайте агрегат таким образом, чтобы предотвратить его опрокидывание, падение или соскальзывание.

Место хранения

После завершения работы храните агрегат в недоступном для детей, запираемом чистом теплоизолированном сухом помещении.

Запрет на применение пусковых аэрозолей

Опасность пожара при использовании легко воспламеняемых пусковых аэрозолей.

Не применяйте пусковые аэрозоли.

Пусковые аэрозоли легко воспламеняются и могут привести к перебоям в зажигании и повреждению двигателя.

Вибрационная нагрузка

При интенсивной эксплуатации ручных агрегатов в течение продолжительного времени не может быть полностью исключено вредное воздействие, вызванного вибрационной нагрузкой.

Соблюдайте действующие положения законодательства и директивы, чтобы максимально снизить вибрационную нагрузку.

Более подробную информацию о вибрационной нагрузке агрегата Вы найдете в главе *Технические характеристики*.

3.6 Безопасность при эксплуатации виброплит

Встроенное устройство для перемещения

Не разрешается использовать встроенное устройство для перемещения для стоянки или хранения агрегата. Устройство для перемещения предназначено только для транспортировки.

Защитный кожух клинового ремня

Никогда не эксплуатируйте агрегат без защитного кожуха клинового ремня! Незакрытые клиновые ремни и ременные шкивы опасны и могут привести к серьезным травмам, например при втягивании или при выбросе частей материала.

Опасность опрокидывания

Эксплуатируйте агрегат таким образом, чтобы не возникала опасность падения или опрокидывания, напр. на обочинах, бордюрах и выступках.

Несущая способность пола

Следует учитывать, что несущая способность предназначенного для уплотнения пола или фундамента может быть сильно снижена в результате вибраций, напр. вблизи откосов.

Предотвращение сдавливания

Управляйте агрегатом таким образом, чтобы избежать сдавливания между агрегатом и препятствием. Всегда смотрите по направлению движения!

Указания при уплотнении на откосе

При уплотнении на наклонных поверхностях (откосы, склоны) соблюдайте следующее:

- На склоне всегда находитесь над агрегатом.
- Двигайтесь по склону только снизу вверх (по склону, по которому можно без проблем двигаться в гору, можно безопасно двигаться также и с горы).
- Не стойте по направлению падения агрегата. В случае соскальзывания или опрокидывания агрегат может нанести тяжелые травмы.

Не превышайте максимально допустимое наклонное положение

- Не превышайте максимально допустимое наклонное положение (см. Главу *Технические характеристики*).
- Эксплуатируйте агрегат в максимально допустимом наклонном положении только кратковременно.

Превышение максимально допустимого наклонного положения приводит к прекращению смазывания двигателя и в результате неизбежно к повреждению его важных элементов.

Проверка вибрационного воздействия

Работы по уплотнению вблизи строительных площадок могут нанести ущерб близлежащим строениям. По этой причине необходимо предварительно проанализировать возможные результаты вибрационного воздействия на близлежащие строения.

При анализе вибрационного воздействия следует обратить особое внимание на следующие моменты:

- Вибрационные характеристики, устойчивость и собственную частоту колебаний близлежащих строений.
- Расстояние от строения до источника вибрации (= место работы агрегата).
- Особенности грунта.

При необходимости следует провести замеры для определения частоты колебаний.

Соблюдайте также соответствующие предписания и нормативные акты, особенно DIN 4150-3.

Кроме того, грунт должен обладать достаточной несущей способностью для поглощения энергии уплотнения. При необходимости для проведения анализа привлекайте специалиста (в области механики грунта).

За возможное нанесение ущерба строениям Wacker Neuson ответственности не несет.

3.7 Безопасность при эксплуатации двигателей внутреннего сгорания

Проверка на наличие повреждений

Не реже одного раза в смену проверяйте выключенный двигатель на герметичность и наличие трещин на топливопроводе, бензобаке и топливной крышке.

Не эксплуатировать агрегат при обнаружении повреждений или дефектов.

Распорядитесь о незамедлительном устранении повреждений и дефектов.

Опасности при эксплуатации

Двигатели внутреннего сгорания представляют опасность, особенно при эксплуатации и заправке.

Ознакомьтесь со всеми инструкциями по технике безопасности и следуйте им. В противном случае могут пострадать окружающие или может быть нанесен материальный ущерб!

Не разрешается запускать двигатель вблизи разлитого топлива или если Вы чувствуете запах топлива - опасность взрыва!

- Уберите агрегат из таких мест.
- Незамедлительно удалите разлитое топливо!

Не изменять число оборотов

Не разрешается изменять установленное число оборотов двигателя, поскольку это может привести к его повреждению.

Предупреждение пожара

Запрещается курить и разводить открытый огонь в непосредственной близости от агрегата.

Удостоверьтесь, что вокруг глушителя не накопилось никакого мусора, напр. бумаги, сухих листьев или сухой травы. Мусор может загореться.

Меры предосторожности при заправке

При заправке соблюдайте следующие инструкции по мерам безопасности:

- Не производить заправку вблизи открытого огня.
- Не курить.
- Перед заправкой следует выключить двигатель и дать ему остыть.
- Заправку производить в хорошо проветриваемом месте.
- Использовать топливостойкие защитные рукавицы и при опасности разбрызгивания - защитные очки и защитную одежду.
- Не вдыхать топливные пары.
- Избегать попадания топлива на кожу или в глаза.
- При заправке использовать чистые вспомогательные средства, например, воронку.
- Не разливать топливо, в особенности на горячие части.
- Разлитое топливо незамедлительно удалить.
- Использовать подходящий вид топлива.
- Не смешивать топливо с другими жидкостями.
- Заполнять топливный бак только до максимальной отметки. При отсутствии максимальной отметки заполнять бак не полностью.
- После заправки плотно закрыть топливную крышку.

Эксплуатация в закрытых помещениях

В закрытых или частично закрытых помещениях, как например в туннелях, штольнях или глубоких траншеях необходимо обеспечить достаточную вентиляцию, например, с помощью мощного вытяжного вентилятора.

Опасность отравления! Не вдыхайте выхлопные газы, поскольку они содержат угарный газ, который может привести к потере сознания или летальному исходу.

Осторожно: горячие части

Не касайтесь горячих частей, напр. блока цилиндров двигателя или глушителя в процессе работы или вскоре после нее. Эти элементы сильно нагреваются и могут вызвать ожоги.

Закрывать топливную заглушку

В выключенном состоянии закрывайте топливную заглушку.

Чистка двигателя

Очищайте охлажденный двигатель от загрязнений.

Не используйте для очистки бензин или растворители. Взрывоопасно!

3.8 Обеспечение безопасности при работе с гидравлическими агрегатами

Масло для гидравлических систем

Масло для гидравлических систем опасно для здоровья.

При обращении с маслом для гидравлических систем носите защитные очки и защитные перчатки.

Избегайте прямого контакта кожи с маслом для гидравлических систем. Немедленно удаляйте масло для гидравлических систем с кожи водой с мылом.

Следите за тем, чтобы масло для гидравлических систем не попадало в глаза или на тело. Немедленно обращайтесь к врачу, если в глаза или на тело попало масло для гидравлических систем.

Не ешьте и не пейте при работах с маслом для гидравлических систем.

Поддерживайте высшую степень чистоты. Загрязнение масла для гидравлических систем грязью или водой может привести к преждевременному износу или выходу агрегата из строя.

Утилизируйте слитое или пролившееся масло для гидравлических систем в соответствии с действующими предписаниями по охране окружающей среды.

3.9 Техобслуживание

Работы по техобслуживанию

Работы по уходу и техобслуживанию следует выполнять лишь в объеме, описанном в данном руководстве оператора. Все остальные работы должны выполняться контактным лицом компании Wacker Neuson.

Дополнительная информация содержится в Главе *Техобслуживание*.

Выключение двигателя

Перед выполнением работ по уходу и техобслуживанию следует выключить двигатель и дать ему остыть.

При применении бензиновых двигателей следует вынуть коннектор свечи зажигания.

Отсоединить зажимы аккумуляторной батареи

При использовании агрегатов с электрическим стартом перед проведением работ над электрическими деталями Вам необходимо отсоединить зажимы аккумуляторной батареи.

Использовать только предписанную компанией Wacker Neuson аккумуляторную батарею

Неисправную аккумуляторную батарею заменять только предписанной компанией Wacker Neuson батареей, см. Главу *Технические характеристики*.

Для высокой нагрузки при вибрациях подходит только предписанная компанией Wacker Neuson аккумуляторная батарея.

Работы над аккумуляторной батареей

При работах над аккумуляторной батареей обязательно соблюдайте следующие меры безопасности:

- При работе с аккумуляторной батареей запрещены курение, огонь и искры.
- Аккумуляторные батареи содержат едкие кислоты. При работе с аккумуляторными батареями использовать кислотостойкие защитные рукавицы и очки.
- Избегать короткого замыкания вследствие неправильного подсоединения или переключения инструментом.
- При отсоединении зажимов аккумуляторной батареи сначала отжать отрицательный полюс.
- При подсоединении аккумуляторной батареи сначала подсоединить зажим положительного полюса.
- После подсоединения аккумуляторной батареи снова закрепить кожули полюсов.

Установить устройства защиты

Если был необходим демонтаж устройств защиты, то сразу после завершения работ по техобслуживанию Вам необходимо их снова установить и проверить.

Всегда затягивать ослабленные болты и при этом соблюдать предписанные моменты затяжки.

Безопасная работа с эксплуатационными жидкостями

При работе с эксплуатационными жидкостями, такими как топливо, масла, смазки, хладагенты и т.д., обратите внимание на следующие моменты:

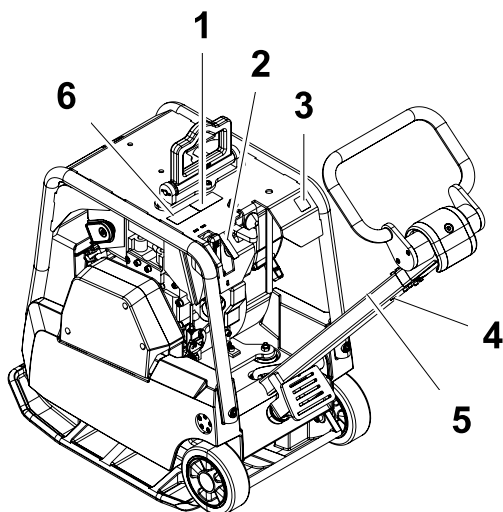
- Всегда используйте индивидуальные средства защиты.
- Избегайте попадания эксплуатационных жидкостей на кожу или в глаза.
- Не вдыхайте и не принимайте внутрь эксплуатационные жидкости.
- Особенно избегайте контакта с горячими эксплуатационными жидкостями. Опасность ожогов и обваривания.
- Утилизируйте замененные или пролившиеся эксплуатационные жидкости в соответствии с действующими предписаниями по охране окружающей среды.
- При вытекании эксплуатационных жидкостей из агрегата, вывести агрегат из эксплуатации и незамедлительно передать представителю Wacker Neuson для проведения ремонта.



3.10 Наклейки с указаниями и инструкциями по технике безопасности

На агрегате имеются наклейки, содержащие важные указания и инструкции по технике безопасности.

- Поддерживайте наклейки в читаемом состоянии.
- Заменяйте недостающие наклейки или наклейки с плохо различимым содержанием.

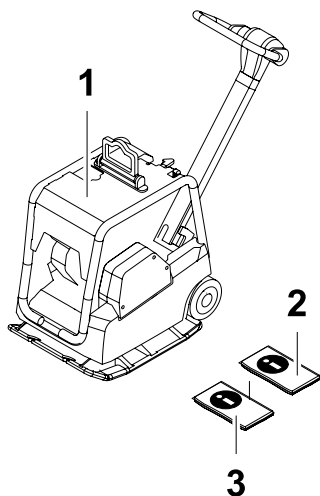
Номера артикулов наклеек указаны в каталоге запасных частей.



Поз.	Наклейка	Описание
1		<p>Падающий агрегат может привести к серьезным травмам, например, если придавит какую-либо часть тела.</p> <ul style="list-style-type: none"> ▶ Поднимать агрегат только за центральную подвеску с помощью проверенного подъемного механизма и соответствующих строп (грузового крюка). ▶ Не поднимать агрегат за центральную подвеску с помощью ковша экскаватора.
2		Пуск-останов
3		Гарантированный уровень звуковой мощности.

Поз.	Наклейка	Описание
4		<p>Неправильное обращение может привести к серьезным повреждениям двигателя.</p> <ul style="list-style-type: none"> ▶ При использовании встроенного устройства для перемещения всегда выключать двигатель. <p>При работающем двигателе не обеспечивается смазка двигателя в положении для транспортировки. Кроме того, имеется опасность утечки масла из системы вентиляции картера.</p>
5		<p>Падающий агрегат может привести к серьезным травмам, например, если придавит какую-либо часть тела.</p> <ul style="list-style-type: none"> ▶ Не поднимать агрегат за рукоять управления или за направляющую рукоять.
6		<p>Чтобы избежать травм и причинения вреда здоровью, используйте средства индивидуальной защиты:</p> <ul style="list-style-type: none"> ■ Средства защиты слуха. <p>Перед вводом в эксплуатацию ознакомьтесь с руководством оператора.</p>

4 Объем поставки



Поз.	Наименование	Поз.	Наименование
1	Агрегат	3	Каталог запасных частей
2	Руководство оператора		

Агрегат поставляется в собранном состоянии и после снятия упаковки готов к работе.

В комплект поставки входят:

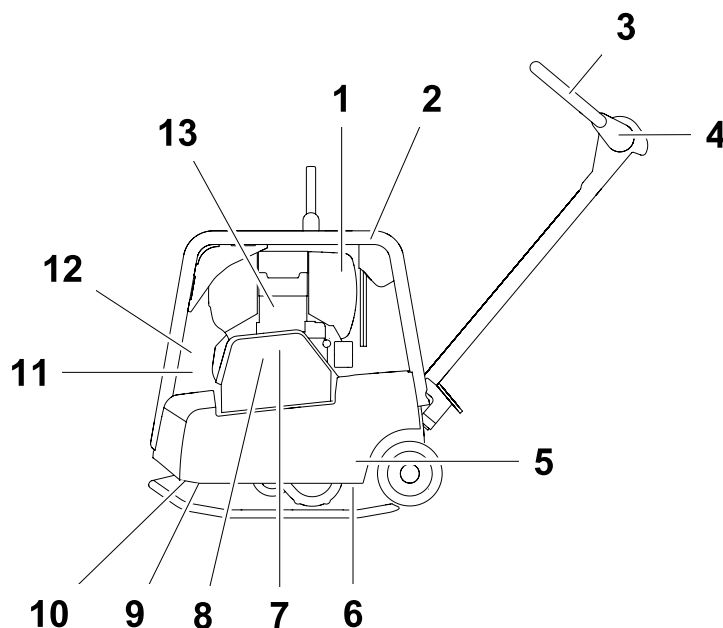
- Агрегат.
- Руководство оператора.
- Каталог запасных частей.

5 Устройство и работа

5.1 Область применения

Используйте прибор только по назначению, см. главу Безопасность, Применение по назначению.

5.2 Описание функций



Поз.	Наименование	Поз.	Наименование
1	Воздушный фильтр	8	Клиновой ремень эксцентрика
2	Ручка газа	9	Эксцентрик
3	Рукоятка управления	10	Плита основания
4	Оголовок направляющей рукоятки	11	Аккумуляторная батарея
5	Верхняя масса	12	Стартер
6	Резиновый амортизатор	13	Приводной двигатель
7	Центробежная муфта		

Необходимая для осуществления уплотнения вибрация создается эксцентриком (9), прочно соединенным с плитой основания (10). Данный эксцентрик (8) сконструирован в виде центрального вибратора, осуществляющего целенаправленные вибрации.

Данный принцип позволяет изменять направление вибрации кручением грузов эксцентрика (9). Благодаря этому достигается плавный переход между вибрированием при переднем ходе, остановке и заднем ходе.

Данный процесс управляется гидравлическим путем рукояткой управления (3) на оголовке направляющей рукояти (4).

Закрепленный на верхней массе (5) двигатель привода (13) приводит в движение эксцентрик (9). Передача крутящего момента производится силовым замыканием через центробежную муфту (7) и клиновой ремень эксцентрика (8).

При низких оборотах вращения двигателя центробежная муфта (7) прерывает силовой поток к эксцентрику (9) и таким образом обеспечивает безупречный холостой ход двигателя привода (13). Число оборотов двигателя привода (13) может регулироваться на ручке газа (2).

Верхняя масса (5) и плита основания (10) соединены друг с другом 4-мя вибропоглощающими резиновыми амортизаторами (6). Такая амортизация предотвращает передачу очень высоких частот на верхнюю массу (5).

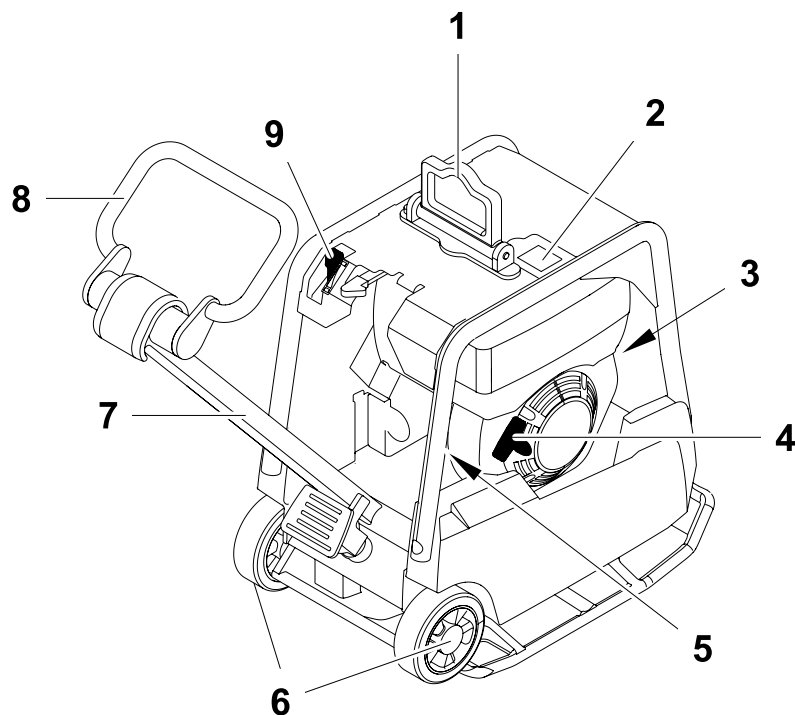
Благодаря этому сохраняется работоспособность двигателя привода (13) несмотря на высокую мощность уплотнения.

В зависимости от типа агрегата двигатель привода оснащен кроме шнурового стартера также и электрическим.

Воздух для сжигания топлива всасывается через воздушный фильтр. Состояние воздушного фильтра может быть проверено с помощью индикатора засорения воздушного фильтра.

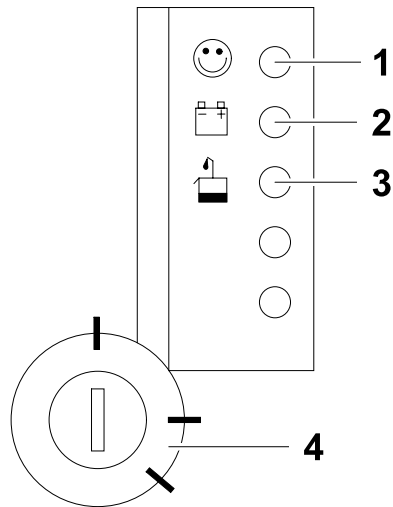
6 Компоненты и элементы управления

Агрегат



Поз.	Наименование	Поз.	Наименование
1	Центральная подвеска	6	Встроенное устройство для перемещения
2	Топливный бак	7	Направляющая рукоять
3	Аккумуляторная батарея	8	Рукоятка управления
4	Шнуровой стартер	9	Ручка газа
5	Электрический стартер		

Электрический стартер (только определенные типы агрегата)



Поз.	Наименование	Поз.	Наименование
1	Световой индикатор "Эксплуатация"	3	Световой индикатор давления масла
2	Световой индикатор заряда	4	Замок зажигания

7 Транспортировка



ПРЕДУПРЕЖДЕНИЕ

Неправильное обращение с устройством может повлечь за собой причинения серьезного вреда здоровью или имуществу.

- ▶ Внимательно ознакомьтесь с инструкциями по технике безопасности в данном руководстве оператора и тщательно соблюдайте их, см. главу *Безопасность*.
-



ПРЕДУПРЕЖДЕНИЕ

Опасность в результате падения.

Падающий агрегат может привести к серьезным травмам, например, если придавит какую-либо часть тела.

- ▶ Использовать только подходящие и проверенные подъемные механизмы и стропы (грузовые крюки) с достаточной грузоподъемностью.
 - ▶ Поднимать агрегат только за центральную подвеску.
 - ▶ Надежно закреплять агрегат на подъемном механизме.
 - ▶ Не поднимать агрегат за центральную подвеску с помощью ковша экскаватора или вилочного погрузчика.
 - ▶ Не поднимать агрегат за ручку.
 - ▶ При подъеме покинуть опасную зону.
-



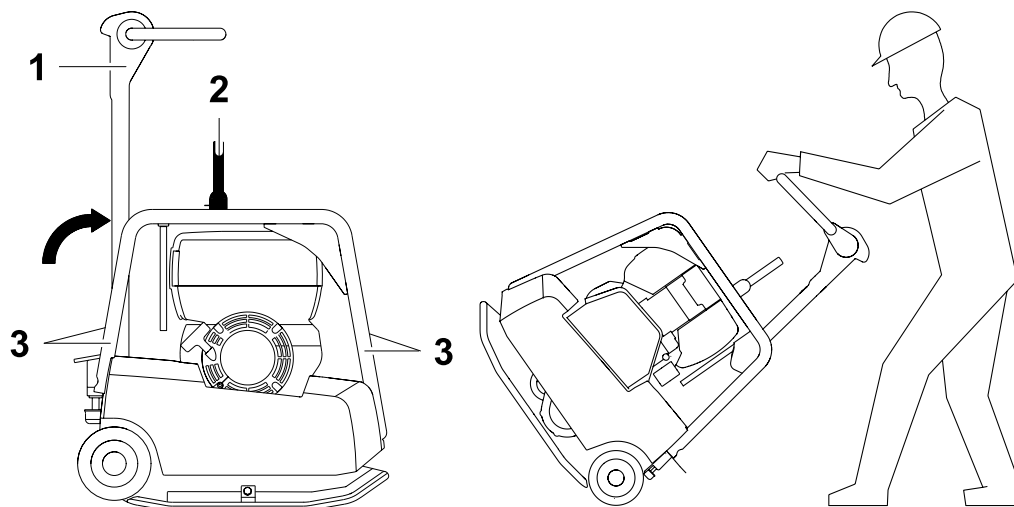
ОПАСНОСТЬ

Опасность взрыва и возникновения пожара из-за утечки топлива.

Из-за утечки топлива может произойти возгорание, способное привести к тяжелым ожогам.

- ▶ Агрегат поднимать и транспортировать в вертикальном положении.
-

7.1 Транспортировка агрегата



Поз.	Наименование	Поз.	Наименование
1	Направляющая рукоять	3	Места крепления (защитная рама)
2	Центральная подвеска (место зацепления)		

1. Установите агрегат прямо на ровной поверхности.
2. Отключите двигатель.
3. Установите направляющую рукоять в вертикальное положение и закрепите ее.
4. Закрепите соответствующие стропы за предназначенную для этого центральную подвеску (2).
5. Поднимите агрегат без рывков с помощью подъемного механизма.
6. Осторожно установите агрегат в или на соответствующее транспортное средство.
7. При транспортировке в кузове автомобиля закрепите виброплиту за защитную раму (3).

ВНИМАНИЕ

При работающем двигателе не обеспечивается смазывание двигателя в положении для транспортировки. В результате могут возникнуть серьезные повреждения двигателя.

Кроме того, имеется опасность утечки масла из системы вентиляции картера.

- ▶ При использовании встроенного устройства для перемещения всегда следует выключать двигатель.
-

8 Обслуживание и эксплуатация



ПРЕДУПРЕЖДЕНИЕ

Неправильное обращение с устройством может повлечь за собой причинения серьезного вреда здоровью или имуществу.

- ▶ Внимательно ознакомьтесь с инструкциями по технике безопасности в данном руководстве оператора и тщательно соблюдайте их, см. главу *Безопасность*.
-

8.1 Перед первым применением

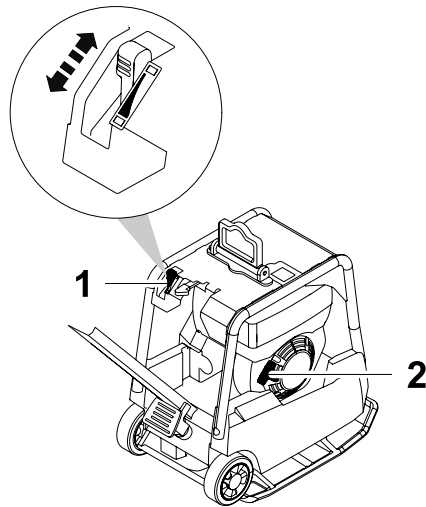
8.1.1 Контроль перед вводом в эксплуатацию

Перед запуском двигателя проведите проверку согласно следующим пунктам:

- Уровень топлива.
- Уровень моторного масла.
- Воздушный фильтр.
- Водоотделитель.
- Герметичность топливопровода.
- Плотность посадки внешних резьбовых соединений.

8.2 Ввод в эксплуатацию

8.2.1 Запуск двигателя с помощью шнурового стартера

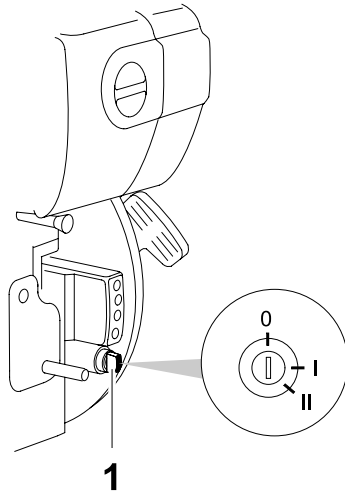


Поз.	Наименование
1	Ручка газа
2	Шнуровой стартер

Указание: Запуск двигателя можно начинать, когда найдено достаточно устойчивое положение.

1. Установить ручку газа в положение 1.
2. Медленно вытянуть шнур шнурового стартера, пока не почувствуется сжатие.
3. Из этого положения сжатия дать шнуру снова смотаться.
4. Теперь запустить двигатель путем его равномерного ускорения шнуром (не рывками, как при использовании бензиновых двигателей). При этом использовать всю длину шнура.

8.2.2 Запуск двигателя с помощью электрического стартера



Поз.	Наименование
1	Замок зажигания

1. Установить ручку газа в положение 1.
2. Вставить ключ в замок зажигания.
3. Повернуть ключ в положение II и отпустить, когда двигатель заведется.

Указание: Прекратить попытку запуска не позднее чем через 15 секунд.

Указание: Когда двигатель работает, не поворачивать ключ в положение 0 и не вытаскивать, иначе аккумуляторная батарея перестанет заряжаться.

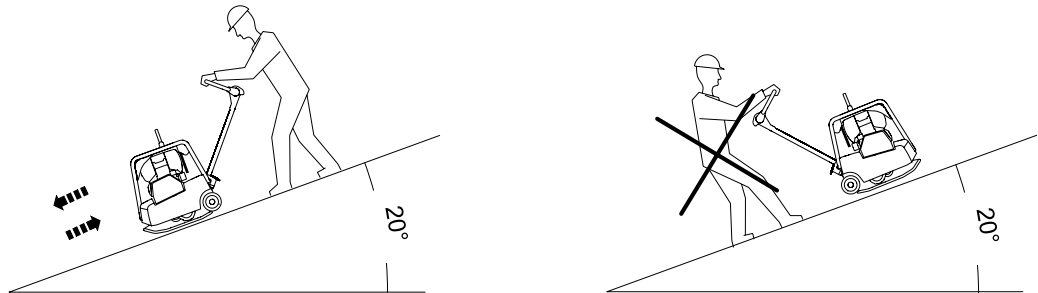
8.3 Эксплуатация агрегата

8.3.1 Передний и задний ход

- ▶ Нажать рукоятку управления по направлению движения.

Указание: Скорость переднего и заднего хода плавно регулируется.

8.3.2 Уплотнение на откосе



Указания при уплотнении на откосе

При уплотнении на наклонных поверхностях (откосы, склоны) соблюдайте следующее:

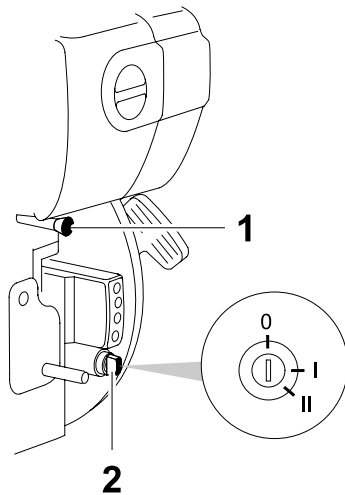
- На склоне всегда находитесь над агрегатом.
- Двигайтесь по склону только снизу вверх (по склону, по которому можно без проблем двигаться в гору, можно безопасно двигаться также и с горы).
- Не стойте по направлению падения агрегата.

Не превышайте максимально допустимое наклонное положение

- Не превышайте максимально допустимое наклонное положение (см. Главу *Технические характеристики*).
- Эксплуатируйте агрегат в максимально допустимом наклонном положении только кратковременно.

Превышение максимально допустимого наклонного положения приводит к прекращению смазывания двигателя и в результате неизбежно к повреждению его важных элементов.

8.4 Завершение эксплуатации



Поз.	Наименование
1	Выключатель
2	Замок зажигания

Выключение двигателя

1. Установить ручку газа в положение 0.
2. Нажать выключатель.

Только для типов агрегата с электрическим стартером:

3. Повернуть ключ в положение 0.
4. При необходимости вынуть ключ.

Указание: Во избежание разрядки аккумуляторной батареи всегда следует повернуть ключ в положение 0 или вынуть.

9 Техобслуживание



ПРЕДУПРЕЖДЕНИЕ

Неправильное обращение с устройством может повлечь за собой причинения серьезного вреда здоровью или имуществу.

- ▶ Внимательно ознакомьтесь с инструкциями по технике безопасности в данном руководстве оператора и тщательно соблюдайте их, см. главу *Безопасность*.
-



ПРЕДУПРЕЖДЕНИЕ

Опасность травмирования в результате неуправляемого запуска агрегата и из-за движущихся частей.

- ▶ Работы по техобслуживанию проводить только при выключенном двигателе.
-



ПРЕДУПРЕЖДЕНИЕ

Опасность отравления выхлопными газами.

Выхлопные газы содержат угарный газ, который может привести к потере сознания или летальному исходу.

- ▶ Работы по техобслуживанию проводить только при выключенном двигателе.
-

9.1 График техобслуживания

9.1.1 Одноразовые работы по техобслуживанию после первого ввода в эксплуатацию

Указание: Следующие работы по техобслуживанию Вам необходимо провести только после первого ввода в эксплуатацию согласно указанному интервалу.

Работа по техобслуживанию	После первых 25 ч
Заменить моторное масло.	■
Проверить клапанный зазор, при остывшем двигателе установить 0,10 мм. *	■

* Для выполнения данных работ отдайте агрегат в сервис Вашего контактного лица компании Wacker Neuson.

9.1.2 Ежедневные работы по техобслуживанию

Работа по техобслуживанию	Ежедневно перед работой	Ежедневно после работы
Проконтролировать зону всасывания воздуха для горения и охлаждения.	■	
Проверить уровень моторного масла.	■	
Проверить водоотделитель.	■	
Проверить топливный бак: - Уровень топлива. - Герметичность. - Герметичность топливопроводов. - Проверить герметичность запорного устройства бака – при необходимости заменить.	■	

Работа по техобслуживанию	Ежедневно перед работой	Ежедневно после работы
При работающем двигателе проконтролировать индикатор засорения воздушного фильтра. При необходимости очистить или заменить фильтрующий элемент.	■	
Проверить боуденовский кабель на легкость хода.	■	
Очистка агрегата.		■

9.1.3 Периодические работы по техобслуживанию

Работа по техобслуживанию	Еже- месячно	Каждые 150 ч	Каждые 250 ч	Каждые 500 ч	Каждые 1000 ч
Проверить масло для эксцентрика – при необходимости долить.	■				
Проверить масло для гидравлической системы – при необходимости долить.	■				
Проверить натяжение клинового ремня – при необходимости затянуть.	■				
Проверить плотность посадки крепежных болтов: Защитная рама. Центральная подвеска.	■				
Проверить масло для эксцентрика – при необходимости долить.		■			
Заменить моторное масло.			■		
Заменить масло для эксцентрика. *			■		
Проверить плотность посадки крепежных болтов: Приводной двигатель. *			■		
Проверить клапанный зазор, при остывшем двигателе установить 0,10 мм. *			■		
Заменить топливный фильтр. *				■	
Заменить воздушный фильтр.				■	
Очистить масляный фильтр. *					■

* Для выполнения данных работ отдайте агрегат в сервис Вашего контактного лица компании Wacker Neuson.

9.2 Работы по техобслуживанию

9.2.1 Очистка агрегата



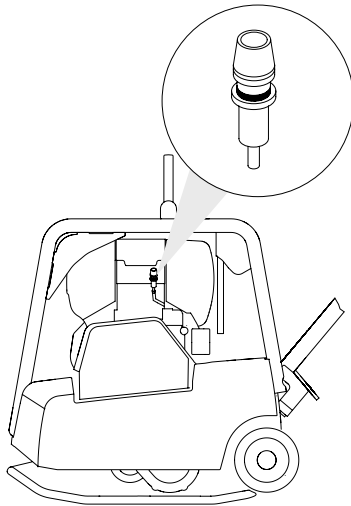
ПРЕДУПРЕЖДЕНИЕ

Опасность взрыва и возникновения пожара при использовании ненадлежащих чистящих средств.

- ▶ Не чистить элементы агрегата бензином или иными растворителями.
-

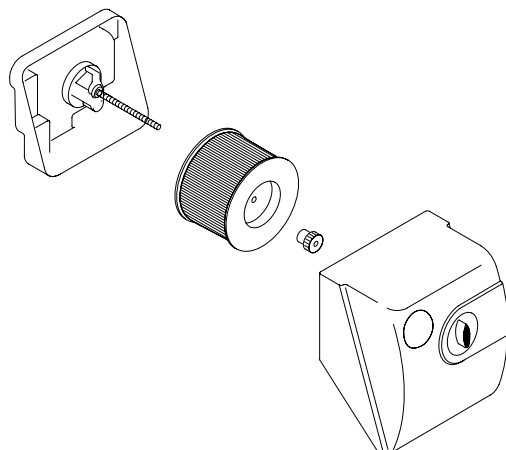
- ▶ Мойте агрегат водой перед каждым использованием.
Не разрешается применять высоконапорные чистящие устройства или хим. средства.

9.2.2 Контроль индикатора засорения воздушного фильтра



- ▶ Ненадолго довести двигатель до максимального числа оборотов. Если резиновая гофра при этом стягивается и закрывает зеленую зону "2", то следует провести техобслуживание устройства воздушного фильтра. В условиях повышенной запыленности контролировать резиновую гофру несколько раз в день.

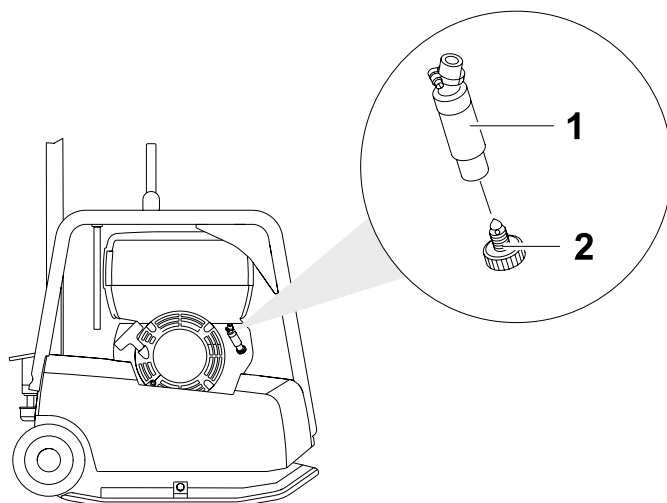
9.2.3 Чистка воздушного фильтра



Указание: Если двигатель начинает дымиться и одновременно падает его мощность, то это говорит о засорении фильтра.

1. Установите агрегат прямо на ровной поверхности.
2. Отключите двигатель.
3. Вынуть и очистить патрон. Дополнительно слегка постучать по патрону, чтобы вытрясти пыль из бумажного элемента.
4. Корпус фильтра чистить не сжатым воздухом, а от руки с использованием чистой ветоши! Следить за тем, чтобы находящиеся в корпусе загрязнения не попали во всасывающее отверстие двигателя.

9.2.4 Проверка водоотделителя

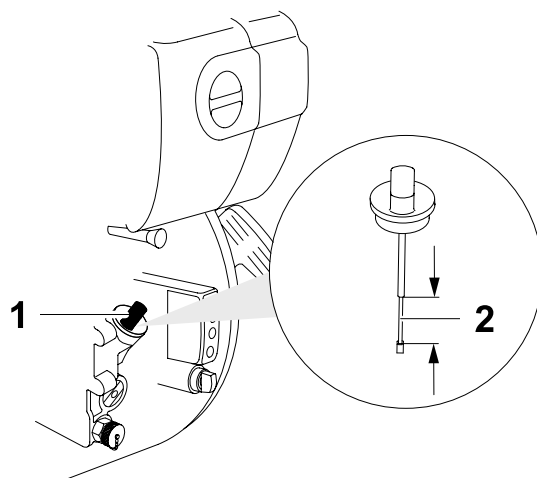


Поз.	Наименование
1	Указатель уровня
2	Резьбовая пробка сливного отверстия

1. Установите агрегат прямо на ровной поверхности.
2. Отключите двигатель.
3. Проверить наличие воды в указателе уровня водоотделителя.
4. При необходимости открутить резьбовую пробку сливного отверстия и слить воду в подходящую емкость.
Если вместо воды вытекает топливо, снова завернуть резьбовую пробку сливного отверстия.

Указание: Утилизируйте слитую воду в соответствии с действующими предписаниями по охране окружающей среды.

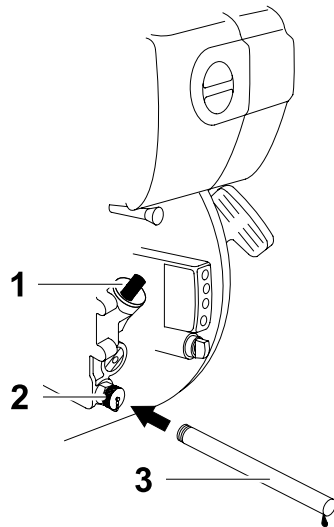
9.2.5 Проверка уровня моторного масла



Поз.	Наименование
1	Щуп уровня масла
2	Маркировка

1. Установите агрегат прямо на ровной поверхности.
2. Отключите двигатель.
3. Удалить загрязнения в зоне щупа уровня масла.
4. Вывернуть щуп уровня масла и вытереть чистой безворсовой ветошью.
5. Заново полностью ввернуть щуп уровня масла и снова вывернуть.
6. Проверить: Уровень моторного масла должен находиться между нижней и верхней отметкой.
7. При необходимости через отверстие долить нового моторного масла до верхней отметки на щупе уровня масла (тип масла см. Главу *Технические характеристики*).
8. Ввернуть щуп уровня масла и затянуть его от руки.

9.2.6 Замена моторного масла



Поз.	Наименование	Поз.	Наименование
1	Щуп уровня масла	3	Шланг для дренажа масла
2	Клапан для смены масла		

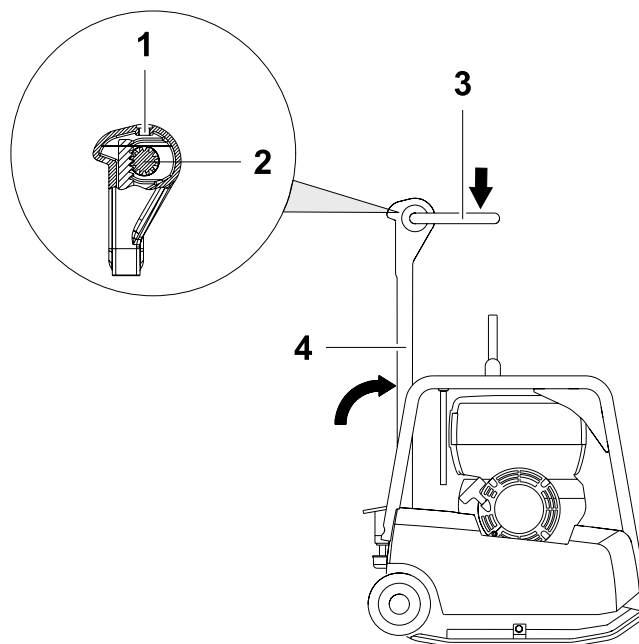
Указание: Накрывать рабочую поверхность водонепроницаемой пленкой для защиты пола (охрана окружающей среды).

Указание: Масло сливать при еще теплом двигателе, чтобы обеспечить быстрый и полный слив.

1. Установите агрегат прямо на ровной поверхности.
2. Доведите двигатель до температуры, допускающей прикосновение рукой.
3. Отключите двигатель.
4. Выверните и выньте щуп уровня масла.
5. Навинтите шланг для дренажа масла на клапан для смены масла. Слейте масло в подходящую емкость и утилизируйте его.
6. Залейте масло через заливную горловину и проверьте уровень масла. Количество и спецификация масла см. Главу *Технические характеристики*.
7. Отвинтите шланг для дренажа масла и закрутите клапан для смены масла.
8. Ввернуть щуп уровня масла и затянуть его от руки.

Указание: Утилизируйте старое масло в соответствии с действующими предписаниями.

9.2.7 Проверка уровня масла для гидравлических систем / доливка

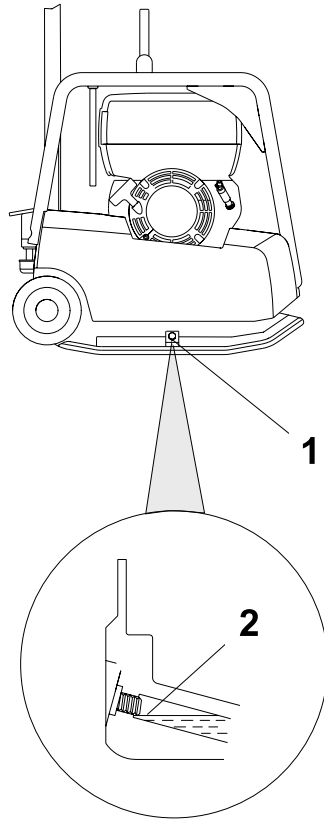


Поз.	Наименование	Поз.	Наименование
1	Заливное отверстие	3	Рукоятка управления
2	Зубчатое колесо	4	Направляющая рукоять

1. Установите агрегат прямо на ровной поверхности.
2. Отключите двигатель.
3. Дайте агрегату остыть.
4. Установите направляющую рукоять в вертикальное положение и закрепите ее.
5. Нажмите рукоятку управления в положение переднего хода.
6. Удалите загрязнения в зоне заливного отверстия.
7. Проверить: Уровень масла должен доходить до верхней кромки зубчатого колеса.
8. Откройте заливное отверстие.
9. При необходимости долейте нового масла для гидравлических систем через заливное отверстие до верхней кромки зубчатого колеса.
Спецификация масла см. Главу *Технические характеристики*.
10. Закройте и закрутите заливное отверстие.

Указание: Устройство управления гидравлической системы является самовентилирующимся.

9.2.8 Проверка уровня масла для эксцентрика



Поз.	Наименование
1	Заливное отверстие
2	Начало резьбы

1. Установите агрегат прямо на ровной поверхности.
2. Отключите двигатель.
3. Дайте агрегату остыть.
4. Удалите загрязнения в зоне заливного отверстия.



ПРЕДУПРЕЖДЕНИЕ

Горячее масло для эксцентрика может вытечь и привести к травмам от ошпаривания.

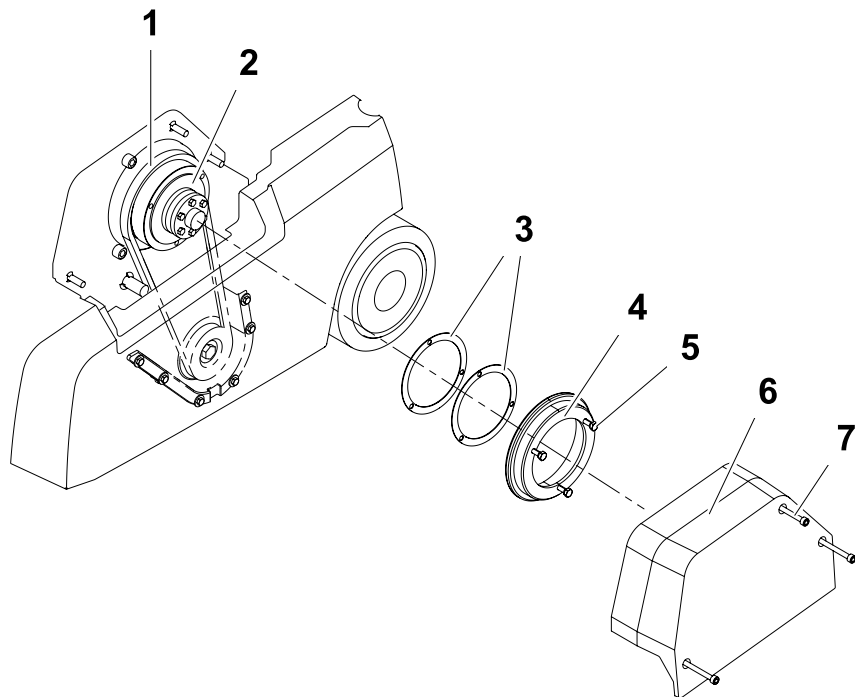
- ▶ Не открывать пробку эксцентрика, пока масло для эксцентрика горячее.
- ▶ Дайте агрегату остыть.

5. Откройте заливное отверстие.
6. Проверить: Уровень масла должен доходить до начала резьбы

заливного отверстия.

7. При необходимости залейте масло для эксцентрика через заливное отверстие.
8. Закройте заливное отверстие и закрутите его с помощью динамометрического ключа с усилием в 100 Нм.

9.2.9 Подтяжка клинового ремня эксцентрика



Поз.	Наименование	Поз.	Наименование
1	Клиновой ремень	5	Винт (3 шт.)
2	Диск клинового ремня двигателя	6	Защитный кожух клинового ремня
3	Диск	7	Винт (3 шт.)
4	Половина клиноременного шкива		

1. Установите агрегат прямо на ровной поверхности.
2. Отключите двигатель.
3. Дайте агрегату остыть.
4. Снимите кожух клинового ремня.
5. Отвинтите болты на диске клиноременном шкиве двигателя и демонтируйте внешнюю половину клиноременного шкива.
6. Выньте необходимое число промежуточных дисков (как правило, достаточно вынуть один диск).
7. Установите снятые промежуточные диски на наружных сторонах половины клиноременного шкива.
8. Зафиксируйте половину клиноременного шкива и затяните его 3-мя болтами, каждый с усилием в 10 Нм.

Указание: При этом покручивайте половину клиноременного шкива,

чтобы избежать защемления клинового ремня.

9. Установите защитный кожух клинового ремня. Затяните болты динамометрическим ключом с усилием в 10 Нм.
10. Дайте агрегату недолго поработать.
11. В случае необходимости дозатяните болты.

10 Неисправности

Если агрегат не функционирует, можно найти возможные нарушения, их причины и методы устранения в нижеследующей таблице.

При возникновении неисправностей, которые Вы не можете или не должны устранять, обратитесь к Wacker Neuson контактному лицу компании.

Неисправность	Причина	Способ устранения
Слишком низкая скорость обратного хода.	Слишком мало масла для гидравлической системы в оголовке направляющей рукояти.	Заправить масло для гидравлической системы.
Слишком низкая скорость переднего хода.	Слишком много масла для гидравлической системы в оголовке направляющей рукояти.	Отрегулировать уровень масла согласно отметке.
Нет переднего хода.	Механическая неисправность.	Отправьте агрегат в ремонт. *
Утечка масла для гидравлической системы.	Негерметичности, неисправен гидрошланг.	Отправьте агрегат в ремонт. *
Двигатель не запускается.	Ручка газа в положении 0.	Установить ручку газа в положение 1.
	Нет топлива в топливном насосе.	Заправить топливом. Полностью проверить топливоснабжение.
		Проконтролировать подводку к двигателю и топливному фильтру. *
	Неправильный клапанный зазор.	Проверить клапанный зазор, при необходимости отрегулировать. *
	Клапаны изношены.	Отправьте агрегат в ремонт. *
	Износ цилиндра и/или поршневого кольца.	
Неисправна форсунка.		
Нет вибрации при работающем двигателе.	Изношен клиновой ремень.	Заменить клиновой ремень.
	Изношены накладки сцепления.	Заменить накладки сцепления. *

Неисправность	Причина	Способ устранения
Не гаснет световой индикатор заряда.	Неисправен генератор.	Отправьте агрегат в ремонт. *
	Неисправен регулятор.	
Не гаснет световой индикатор уровня масла.	Слишком низкий уровень моторного масла.	Долить моторное масло.

* Для выполнения данных работ отдайте агрегат в сервис Вашего контактного лица компании Wacker Neuson.

10.1 Запуск с использованием постороннего источника



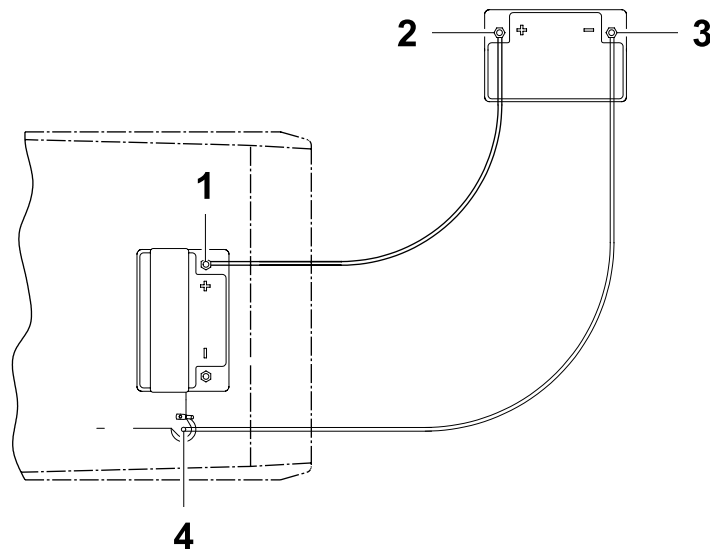
ПРЕДУПРЕЖДЕНИЕ

Взрывоопасно: гремучий газ.

Опасность травмирования: разбрызгиваемая кислота.

- ▶ Использовать защитные очки и кислотостойкие защитные рукавицы.
- ▶ Вспомогательная аккумуляторная батарея и батарея агрегата должны иметь одинаковое напряжение (12 В).
- ▶ Избегать короткого замыкания из-за путаницы полюсов (плюс к плюсу, минус к минусу).
- ▶ Соблюдать последовательность при подсоединении проводов для подключения к вспомогательной аккумуляторной батарее.

Указание: Используйте для подключения к вспомогательной аккумуляторной батарее только изолированные провода с поперечным сечением минимум в 16 мм².



При запуске с использованием посторонней аккумуляторной батареи следует соблюдать следующую очередность при подсоединении:

1. Одну зажимную клемму красного провода для подключения к вспомогательной батарее соединить с положительным полюсом (1) разрядившейся аккумуляторной батареи.
2. Другую клемму красного провода соединить с положительным полюсом вспомогательной батареи (2).
3. Одну зажимную клемму черного провода для подключения к вспомогательной батарее соединить с отрицательным полюсом (3) вспомогательной аккумуляторной батареи.

4. Другую зажимную клемму черного провода зажать на корпусе (4) агрегата, напр. на креплении двигателя.
5. Запустить двигатель (макс. 15 секунд) и оставить работать.
6. Отсоединение производится в обратной очередности, сначала отсоединить черный кабель, затем красный.

11 Утилизация

11.1 Утилизация батарей

Клиентам в странах ЕС

В агрегате могут быть установлены одна или несколько батарей или аккумуляторов (далее используется единое обозначение "батарея"). Эта батарея должна быть утилизирована в соответствии с директивой 2006/66/ЕС об (отработанных) батареях и аккумуляторах и положениями национального законодательства. Рамочная директива по батареям устанавливает порядок утилизации батарей для всего пространства ЕС.



Батарея имеет маркировку со специальным знаком с изображением перечеркнутого мусорного контейнера. Под этим знаком приведены обозначения содержащихся вредных веществ, например, "Pb" для свинца, "Cd" для кадмия и "Hg" для ртути.

Запрещено утилизировать батареи вместе с бытовым мусором. Являясь конечным потребителем, при утилизации использованных батарей Вы должны воспользоваться услугами производителя, продавца или специально предусмотренными пунктами утилизации (обязанность возврата установлена законом); плата за прием не взимается. Продавец и производитель обязаны принять использованные батареи и обеспечить их переработку или ликвидацию должным образом (обязанность приема установлена законом). Если Вы приобрели батареи у нас, мы готовы бесплатно принять отработанные батареи обратно. Если Вы не имеете возможности сдать приобретенные у нас батареи лично, Вы можете отправить их по почте одному из наших торговых представительств, предварительно оплатив пересылку. Обратите внимание на возможные указания в договоре купли-продажи и в общих условиях заключения торговых сделок своего продавца.

Надлежащая утилизация батареи предотвращает негативное воздействие на человека и окружающую среду, помогает нейтрализовать вредные вещества и обеспечивает повторное использование ценных сырьевых материалов.

Клиентам в других странах

В агрегате могут быть установлены одна или несколько батарей или аккумуляторов (далее используется единое обозначение "батарея"). Надлежащая утилизация батареи предотвращает негативное воздействие на человека и окружающую среду, помогает нейтрализовать вредные вещества и обеспечивает повторное использование ценных сырьевых материалов. Поэтому мы рекомендуем отделять батарею от бытового мусора и утилизировать ее экологически безопасным способом. Раздельная утилизация батарей также может быть определена

национальным законодательством. Обеспечьте утилизацию батареи в соответствии с действующими положениями законодательства Вашей страны.

12 Принадлежности

Для агрегата предлагается обширная программа принадлежностей.

Информацию об отдельных принадлежностях Вы найдете в Интернете по адресу www.wackerneuson.com.

13 Технические характеристики

Агрегат

Наименование	Узел	DPU 2540H	DPU 2550H	DPU 2560H	DPU 2560Hts
Артикул №		0610035	0610036	0610037	0610038
Длина x ширина x высота (направляющая рукоять в положении для транспортировки)	мм	733 x 400 x 1170	733 x 500 x 1170	733 x 600 x 1170	
С рабочим весом	кг	160	166	171	
Передний и задний ход	м/мин	21	20	19	23
Мощность на единицу поверхности	м ² /ч	504	600	684	828
Максимально допустимое наклонное положение	°	20			
Уровень звукового давления L _{рА} на месте оператора	дБ(А)	94			
Общий показатель колебаний при ускорении a _{hν} *	м/сек ²	3,1			3,2
Небезопасность К	м/сек ²	1,0			

* Определен согласно DIN EN ISO 5349.

13 Технические характеристики

Наименование	Узел	DPU 3050H	DPU 3050He	DPU 3060H	DPU 3060Hts
Артикул №		0610039	0610298	0610040	0610042
Длина x ширина x высота (направляющая рукоять в положении для транспортировки)	мм	733 x 500 x 1170		733 x 600 x 1170	
С рабочим весом	кг	181	206	190	
Передний и задний ход	м/мин	21		19	23
Мощность на единицу поверхности	м ² /ч	630		684	828
Максимально допустимое наклонное положение	°	20			
Уровень звукового давления L _{рА} на месте оператора	дБ(А)	95			
Общий показатель колебаний при ускорении a _{нv} *	м/сек ²	3,2			3,3
Небезопасность К	м/сек ²	1,0			

* Определен согласно DIN EN ISO 5349.

Наименование	Узел	DPU 3060Hets	DPU 3070H
Артикул №		0610302	0610041
Длина x ширина x высота (направляющая рукоять в положении для транспортировки)	мм	733 x 600 x 1170	733 x 700 x 1170
С рабочим весом	кг	215	195
Передний и задний ход	м/мин	23	18
Мощность на единицу поверхности	м ² /ч	828	756
Максимально допустимое наклонное положение	°	20	
Уровень звукового давления L _{рА} на месте оператора	дБ(А)	95	
Общий показатель колебаний при ускорении a _{нv} *	м/сек ²	3,2	3,2
Небезопасность К	м/сек ²	1,0	

* Определен согласно DIN EN ISO 5349.

13 Технические характеристики

Наименование	Узел	DPU 3750Hts	DPU 3750Hets	DPU 3760Hts	DPU 3760Hets
Артикул №		0610321	0610322	0610358	0610359
Длина x ширина x высота (направляющая рукоять в положении для транспортировки)	мм	733 x 500 x 1170		733 x 600 x 1170	
С рабочим весом	кг	247	265	256	274
Передний и задний ход	м/мин	27		26	
Мощность на единицу поверхности	м ² /ч	810		936	
Максимально допустимое наклонное положение	°	25			
Уровень звукового давления L _{рА} на месте оператора	дБ(А)	95			
Общий показатель колебаний при ускорении a _{нv} *	м/сек ²	2,4			
Небезопасность К	м/сек ²	1,0			

* Определен согласно DIN EN ISO 5349.

Приводной двигатель

Наименование	Узел	DPU 25..	DPU 30..	DPU 37..
Производитель		HATZ		
Тип		1B20	1B30	
Рабочий объем	см ³	243	347	
Номинальная мощность*	кВт	3,1	4,2	
Рабочая мощность	кВт	1,5	1,9	1,7
Рабочее число оборотов	мин ⁻¹	2800		
Тип топлива		Дизельное согласно DIN EN 590		
Расход топлива	л/ч	0,4	0,6	
Вместимость бака	л	3,0	5,0	
Спецификация масла		Fuchs Titan Unic 10W40 MC (SAE 10W40)		
Количество масла	л	0,9	1,1	

* Соответствует установленной полезной мощности согласно Директиве 2000/14/ЕС.

Эксцентрик

Наименование	Узел	DPU 25..	DPU 30..	DPU 37..
Вибрация	мин ⁻¹ (Гц)	5400 (90)		
Центробежная сила	кН	25	30	37
Спецификация масла		Fuchs Titan Unic 10W40 MC (SAE 10W40)		
Количество масла	л	0,6		

Гидравлика

Наименование	Узел	DPU 25..	DPU 30..	DPU 37..
Спецификация масла		Fuchs Renolin MR 520		
Количество масла	л	0,4		

Электрика

Наименование	Узел	DPU 3050He, DPU 3060Hets, DPU 3750Hets, DPU 3760Hets
Тип аккумуляторной батареи		Специальная аккумуляторная батарея для виброплит компании Wacker Neuson , 12 V-18 Ah, не требующая обслуживания



Сертификат соответствия стандартам ЕС

Производитель

Wacker Neuson SE
Preußenstraße 41, 80809 München

Продукт

Типа		DPU 25..	DPU 30..	DPU 37..
Тип продукта		Виброплита		
Артикул №		0610035, 0610036, 0610037, 0610038	0610039, 0610298, 0610040, 0610041, 0610302, 0610042	0610321, 0610322, 0610358, 0610359
Установленная полезная мощность	кВт	3,1	4,2	
Измеренный уровень звуковой мощности	дБ(А)	107		
Гарантированный уровень звуковой мощности	дБ(А)	108		

Метод оценки соответствия согласно 2000/14/ЕС, Приложение VIII, 2005/88/ЕС,
нижеуказанным испытательным органом:

VDE Prüf- und Zertifizierungsinstitut, Merianstraße 28, 63069 Offenbach/Main

Директивы и нормы

Настоящим мы заявляем о том, что данное изделие соответствует положениям и
требованиям следующих нормативных актов и стандартов:

2006/42/ЕС,

2000/14/ЕС, 2005/88/ЕС

Ответственный за техническую документацию: Axel Häret

Мюнхен, 08.03.2010

Franz Beierlein

Руководитель по разработкам и производству продуктов

Dr. Michael Fischer

Руководитель исследований и разработок

