

GROST[®]

Вибротрамбовщик
TR - 14C



**Руководство
по эксплуатации**





Содержание

	Вниманию покупателя!	2
1	Правила техники безопасности	3
1.1	Общие сведения	3
1.2	Использование по назначению	3
1.3	Разрешение на работу с вибротрамбовщиком	4
1.4	Внесение изменений в конструкцию и переналадка	4
1.5	Погрузка-разгрузка машины	4
1.6	Распаковка	4
1.7	Подготовка к эксплуатации	4
1.8	Пуск в закрытых помещениях, тоннелях,	5
	штольнях или глубоких траншеях	
1.9	Эксплуатация	5
1.10	Остановка и хранение	5
1.11	Заправка	5
1.12	Техническое обслуживание и ремонт	6
2	Эксплуатация	7
2.1	Описание и принцип действия	7
2.2	Общий вид машины	7
2.3	Технические характеристики	8
2.4	Комплект поставки	8
2.5	Элементы управления и индикации	9
2.6	Подготовка к работе	9
2.7	Пуск двигателя	10
2.8	Остановка двигателя	10
2.9	Эксплуатация	11
3	Техническое обслуживание	12
3.1	Общие указания	12
3.2	Мойка машины и двигателя	13
3.3	Заправка топливом	13
3.4	Чистка, замена воздушного фильтра	13
3.5	Очистка и проверка свечи зажигания	14
3.6	Замена масла в цилиндре трамбования	14
3.7	Проверка состояния резиновых амортизаторов	15
	и вибрационных узлов крепления	
4	Гарантийное обслуживание	16
5	Транспортировка и хранение	18
6	Возможные неисправности и методы их устранения	20
	Состав изделия	22



Вниманию покупателя!

Благодарим Вас за выбор оборудования, произведенного нашей компанией. Мы позаботились о дизайне, изготовлении и проверке изделия, которое обеспечено гарантией. В случае необходимости технического обслуживания или снабжения запасными частями наша компания или наш представитель обеспечат быстрое и качественное обслуживание. Настоящее руководство предназначено для обслуживающего персонала на месте эксплуатации и специалистов по техническому уходу.

Неукоснительно следуйте рекомендациям данного руководства в процессе работы, это обеспечит надежную работу техники и безопасные условия труда оператора.

Начинайте эксплуатацию только после предварительного обучения обслуживающего персонала и в соответствии с инструкциями настоящего руководства.

Владелец лишается права проведения бесплатного гарантийного ремонта в случае

- неисправностей возникших из-за нарушения правил эксплуатации
- самостоятельного ремонта изделия.
- недостаточного технического обслуживания
- использования несоответствующих эксплуатационных материалов

В ходе технических разработок мы оставляем за собой право на внесение изменений, не влияющих на основные технические характеристики, без предварительного уведомления.

Регламентные работы по техническому обслуживанию машины, её узлов и механизмов не относятся к работам, проводимым в соответствии с гарантийными обязательствами Изготовителя и должны выполняться Владелцем изделия (за исключением операций, рекомендованных к проведению в условиях сервисного центра). Указанные регламентные работы могут выполняться уполномоченными сервисными центрами Изготовителя за отдельную плату.

Для проведения гарантийного ремонта Владелец предъявляет оборудование в сервисный центр в полной обязательной комплектации, в чистом виде, с гарантийным талоном (копией).

Мы желаем Вам успеха с вашей машиной производства GROST.

Указательные обозначения



Осторожно!

Отмеченные таким образом места указывают на возможную опасность для людей.



Внимание

Отмеченные таким образом места указывают на возможные опасности для машины или для деталей машины.



Указание

Отмеченные таким образом места дают техническую информацию, предназначенную для оптимального, экономичного использования машины.



Окружающая среда

Отмеченные таким образом места указывают на действия по безопасной и экологически чистой утилизации используемого сырья и вспомогательных веществ.



1. Правила техники безопасности

1.1 ОБЩИЕ СВЕДЕНИЯ

Трамбовщик фирмы GROST сконструирован и изготовлен с учетом последних достижений в разработке строительного оборудования и соответствует действующим стандартам в этой области. Но, несмотря на это, от трамбовщика могут исходить опасности для людей и ценного имущества, в случае если:

- он используется ненадлежащим образом, либо не по назначению
- эксплуатация осуществляется без предварительного инструктажа
- он подвергался ненадлежащим изменениям или был переоборудован
- не соблюдаются указания по технике безопасности
- техническое обслуживание проводит неквалифицированный и необученный персонал

Поэтому специалист, которому поручены эксплуатация, техническое обслуживание и ремонт трамбовщика, должен ознакомиться и соблюдать правила техники безопасности и другие рекомендации, описанные в данном руководстве.

При необходимости, в отношении предприятия-эксплуатационника это должно быть подтверждено подписью.

Кроме того, разумеется, действуют:

- соответствующие правила безопасности,
- общепризнанные правила, связанные с безопасностью, и правила дорожного движения,
- определенные для каждой страны действующие правила техники безопасности. Обязанностью пользователя является знать и соблюдать эти правила. Если приведенные в данном руководстве рекомендации отличаются от принятых в вашей стране норм, то необходимо придерживаться действующих у вас правил техники безопасности.

1.2 ИСПОЛЬЗОВАНИЕ ПО НАЗНАЧЕНИЮ

Машина используется исключительно для:

- послойного уплотнения методом вибротрамбования всех видов сыпучих материалов, таких, как: песок, гравий, шлак, щебень в дорожном строительстве
- ремонтных работ грунтов любого рода
- укрепления дорог
- работ в канавах
- строительства путепроводов и уплотнения обочин



Данные вибротрамбовщики не рекомендованы для уплотнения связных грунтов с высоким содержанием глины.

Запрещается закреплять на машине добавочный вес.

Запрещается эксплуатация вибротрамбовщика на твердом бетоне, затвердевшем битумном покрытии и на глубоко промерзшем грунте.

От машины могут исходить опасности в случае ее использования не по назначению. Ответственность в этом случае несет эксплуатационник или оператор, а не производитель.



1.3 РАЗРЕШЕНИЕ НА РАБОТУ

Специалист, которому поручается управление, техническое обслуживание или ремонт, должен тщательно ознакомиться с инструкцией по обслуживанию данного оборудования. Работать с трамбовщиком разрешается только квалифицированному персоналу в возрасте не менее 18 лет. К работе не допускаются лица в состоянии болезни или переутомления, под воздействием алкоголя, наркотических веществ или лекарств, притупляющих внимание и реакцию.

1.4 ВНЕСЕНИЕ ИЗМЕНЕНИЙ В КОНСТРУКЦИЮ И ПЕРЕНАЛАДКА

Произвольные изменения или переналадка отдельных узлов вибротрамбовщика запрещаются по соображениям техники безопасности. Запчасти и специальные комплектующие неоригинального производства также не допускаются, так как это может быть причиной нарушения общих технических характеристик вибротрамбовщика.

Неисправности и дефекты, вызванные применением запчастей или других комплектующих неоригинального производства, не являются гарантийными случаями.

1.5 ПОГРУЗКА-РАЗГРУЗКА МАШИНЫ

Используйте только надежные и способные выдержать нагрузку грузоподъемные устройства. Крепите подъемные устройства только к исправным транспортировочным приспособлениям. Перед использованием проверьте транспортировочные приспособления на предмет повреждений. Не используйте поврежденные или ограниченные по своей функциональности транспортировочные приспособления. Защищайте машину от возможного опрокидывания или сползания.



Находиться под или рядом с висющим грузом опасно для жизни.



Запрещается сбрасывать машину с погрузочной платформы транспортного средства

1.6 РАСПАКОВКА

Упаковка данного изделия представляет из себя короб, образованный картонными стенками, стянутыми клип-лентой. Внутри упаковки трамбовщик находится в защитном металлическом каркасе. Для того чтобы распаковать изделие необходимо перерезать ленту и снять металлический каркас.



Пользуйтесь безопасным ножом во избежание травмирования.

1.7 ПОДГОТОВКА К ЭКСПЛУАТАЦИИ

Ознакомьтесь с оборудованием, органами управления и принципом работы машины, а также с участком работы и общими условиями на месте, например: наличие возможных препятствий в рабочей зоне, несущая способность обрабатываемой поверхности и наличие необходимых ограждений.

Перед пуском проверьте:

- не присутствуют ли в машине бросающиеся в глаза недостатки
- все ли защитные приспособления прочно закреплены на своем месте
- работают ли элементы управления
- отсутствует ли на машине масляный или воспламеняющийся материал
- не содержится ли на ручках смазка, масло, горючее, грязь, снег или лед.



Пуск трамбовщика и его эксплуатация во взрывоопасной среде запрещается!



Эксплуатируйте только те машины, для которых регулярно проводилось техническое обслуживание. Не пользуйтесь средствами облегчения пуска, такими как «Startpilot» или эфир.

1.8 ПУСК В ЗАКРЫТЫХ ПОМЕЩЕНИЯХ, ТОННЕЛЯХ, ШТОЛЬНЯХ ИЛИ ГЛУБОКИХ ТРАНШЕЯХ



Выхлопные газы опасны для жизни !

По этой причине при эксплуатации вибротрамбовщика в закрытых помещениях, тоннелях, штольнях или глубоких траншеях важно, чтобы всегда обеспечивался достаточный запас чистого воздуха для дыхания.

1.9 ЭКСПЛУАТАЦИЯ



Запрещается вставать на машину во время работы



Используйте средства индивидуальной защиты (защитные сапоги, а также защиту органов слуха и зрения).

Следите за тем, чтобы не блокировались элементы управления, которые необходимо регулировать во время работы. Проверьте работоспособность защитных устройств. При движении задним ходом, особенно на краях траншей и уступов, а также перед препятствиями, трамбовщиком следует управлять таким образом, чтобы исключить опасность падения и травмирования оператора. Всегда держите достаточное расстояние до краев строительных котлованов и откосов и воздерживайтесь от любых действий, которые могли бы угрожать устойчивости трамбовщика! Трамбовщиком управляйте так, чтобы исключить опасность травмирования рук твердыми предметами. Обнаружив неисправность на защитных устройствах или возможные повреждения, которые могут снизить безопасность эксплуатации трамбовщика, немедленно прекратите работу, устраните эту неисправность и причину ее возникновения. При работе по трамбованию грунта вблизи зданий или над трубопроводами и т.п. - проверьте степень воздействия вибраций от трамбовщика на смежные здания и подземные трубопроводы и при необходимости прекратите работу.

Центрбежная муфта может нормально работать только при высокой частоте вращения вала двигателя, поэтому необходимо, чтобы во время трамбовки рычаг управления оборотами двигателя всегда находился в крайнем (максимальном) положении. В противном случае колодки муфты в процессе работы будут проскальзывать и быстро изнашиваться, а сама муфта может выйти из строя из-за перегрева.



1.10 ОСТАНОВКА И ХРАНЕНИЕ

Оставьте машину, по возможности, на ровном, прочном грунте. Перед тем как оставить машину устойчиво поставьте ее и затем выключите двигатель. С выключенной машиной, представляющей собой помеху, произведите мероприятия, призванные обратить на нее внимание. По возможности храните трамбовщик на ровном и твердом основании, отключив привод и заблокировав во избежание произвольного движения, а также использования посторонними лицами. Закройте топливный краник, если он имеется.

1.11 ЗАПРАВКА

Не вдыхайте топливные испарения. Производите заправку только с отключенным двигателем. Не разводите огонь и не курите рядом с трамбовщиком. Не проливайте топливо. Пролитое топливо уберите, чтобы исключить опасность возгорания. Плотно закрывайте крышку бака. Негерметичная крышка бака может привести к взрыву топлива, так что дефектную крышку немедленно замените на новую.



1.12 ТЕХНИЧЕСКОЕ ОБСЛУЖИВАНИЕ И РЕМОНТ



Не курите при работах по ремонту оборудования. Техобслуживание и ремонт должны проводиться только с остановленным приводом.

Выполняйте указанные в руководстве по эксплуатации работы по техническому уходу, регулировке, а также график соответствующих работ, включая указания по замене изношенных частей. Работы по техническому обслуживанию и профилактике должны проводиться только квалифицированным персоналом. Все работы проводите на ровной и твердой площадке. В случае замены крупных узлов или отдельных компонентов пользуйтесь только технически исправными подъемными устройствами достаточной грузоподъемности. Тщательно крепите и фиксируйте все узлы на подъемниках!



При работах с двигателем существует опасность получения ожога при сливе масла рабочей температуры!



Использованные фильтры и прочие промасленные материалы храните в отдельной, специально обозначенной емкости и утилизируйте, не загрязняя окружающую среду.

Не используйте для чистки бензин или другие легковоспламеняющиеся вещества. При чистке пароструйным очистителем или мойкой высокого давления не направляйте струю на электрические детали и изоляционный материал или предварительно закройте их. Не направляйте струю воды непосредственно в воздушный фильтр и устройство засасывания воздуха, а также в глушитель. После проведения работ по техническому обслуживанию снова установите все защитные приспособления.



Во время обслуживания и регулировки узлов и механизмов вибротрамбовщика отсоедините и заземлите провод свечи зажигания во избежание случайного запуска.



2. Эксплуатация

2.1 ОПИСАНИЕ И ПРИНЦИП ДЕЙСТВИЯ

Устройства серии TR представляют собой вибрационные трамбовщики, принцип работы которых основан на применении ударного механизма кривошипно-шатунного типа. Трамбовщик состоит из ударного механизма реактивного типа с возвратно-поступательным движением поршня и трамбующей плиты. Привод вибровозбудителя осуществляется от бензинового двигателя. При включении двигателя посредством зубчатой передачи приводится в движение кривошипно-шатунный механизм. Совершая возвратно-поступательное движение, поршень формирует возбуждающую силу переменную по величине и направлению, которая обеспечивает режим вибротрамбования и перемещение трамбовщика. Управление трамбовщиком производится при помощи ручки. Данные трамбовщики пригодны к выполнению всех видов работ по уплотнению в дорожном строительстве. Уплотнению могут быть подвергнуты все грунтовые материалы, такие как песок, гравий, шлаки, щебень, а также брусчатка (составная каменная мостовая).

2.2 ОБЩИЙ ВИД МАШИНЫ





2.3 ТЕХНИЧЕСКИЕ ХАРАКТЕРИСТИКИ

модель	TR-14C
Масса оборудования, кг	81
Тип привода	Механический
Размеры вибротрамбовщика:	
1) Габаритные размеры (ДхШхВ), мм	740х380х1000
2) размер основания (ДхШ), мм	345х285
Характеристики вибрации:	
Частота колебаний, Гц	11
Амплитуда, мм	40-80
Ударная сила, кН	14
Уровень шума, dB	106

Характеристики двигателя:

Модель	Grost 165F
Тип двигателя	Бензиновый, 4-тактный, тип ОНС, одноцилиндровый, воздушного охлаждения
Диаметр Поршня x Ход Поршня, мм	65 x 50
Объем двигателя, см ³	166
Максим. мощность при 3600, об/мин	4л.с./ (2,9кВт)
Вид запуска	Ручной старт
Объем топливного бака, л	2
Расход топлива при 3600 об/мин	230г - кВт/ч
Объем масляного картера, л	0,45
Сухой вес, кг	13,5

2.4 КОМПЛЕКТ ПОСТАВКИ

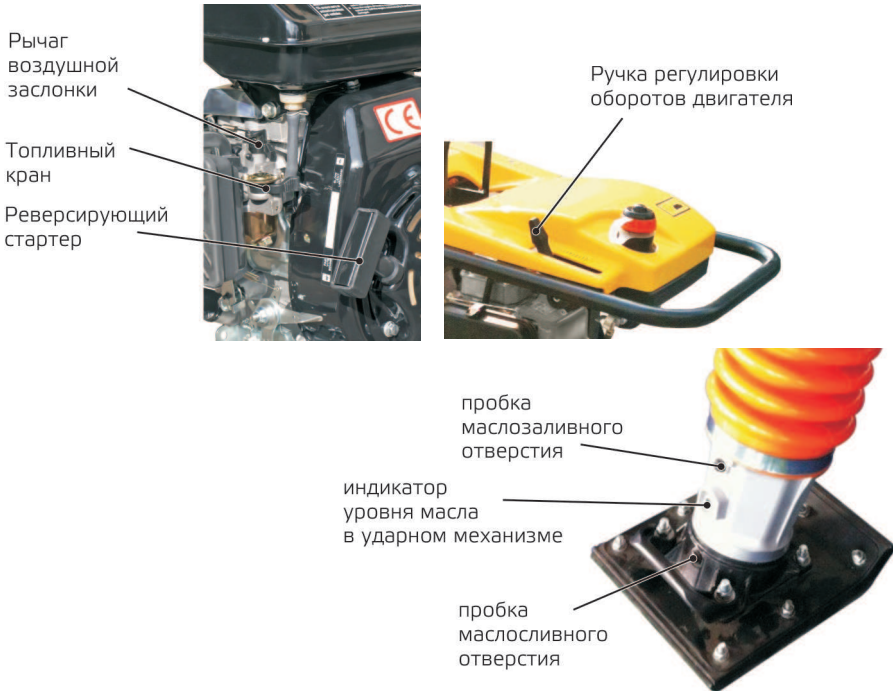
В комплект поставки входит

- вибротрамбовщик
- транспортировочные колеса
- свечной ключ
- комплект средств индивидуальной защиты – противозумные наушники и защитная маска
- руководство по эксплуатации и гарантийный талон





2.5 ЭЛЕМЕНТЫ УПРАВЛЕНИЯ И ИНДИКАЦИИ



2.6 ПОДГОТОВКА К РАБОТЕ



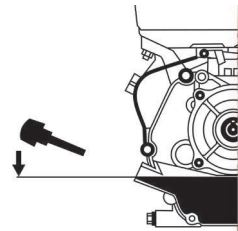
Трамбовщик отгружается с завода-изготовителя с осушенными заправочными емкостями двигателя. Перед первым включением залейте масло и топливо. Проконтролируйте наличие масла в ударном механизме (при необходимости залейте).

Проверьте резьбовые соединения - подтяните при необходимости. Особое внимание уделите воздушному фильтру.

Вентиляционные отверстия двигателя не должны быть загрязнены

Перед началом работы:

- Полностью осмотрите трамбовщик на наличие повреждений. Проверьте наличие всех элементов и надежность их крепления.
- Проверьте уровень масла в картере двигателя. Уровень масла определяется по мерной линейке на пробке заливного отверстия картера двигателя (двигатель должен быть установлен строго горизонтально). При незавернутой пробке уровень масла должен находиться в насеченной зоне указателя (См. Инструкцию по эксплуатации двигателя).





- Заправьте топливный бак двигателя бензином не ниже АИ-92. Перед заправкой очистите зону вокруг заливной горловины, после чего снимите крышку. Не переполняйте бак, оставьте некоторое пространство в топливном баке для расширения топлива. (См. Инструкцию по эксплуатации двигателя). Убедитесь в отсутствии подтеков топлива и масел.
- Проверьте уровень масла в картере ударного механизма при помощи смотрового окошка уровня масла (цилиндр ударного механизма должен быть установлен строго вертикально). В вертикальном положении уровень масла должен находиться на красной отметке в смотровом окошке индикатора уровня масла. Если масло в ударном механизме отсутствует – залейте его.

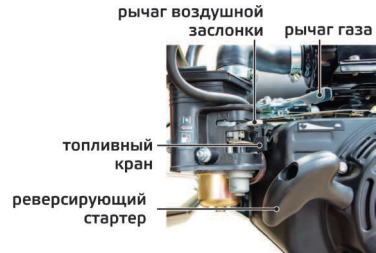


После длительного простоя оборудования (более шести месяцев) необходимо проведение дополнительного ТО, в частности: смена масла в двигателе через 1 час работы.

2.7 ЗАПУСК ДВИГАТЕЛЯ

Для обеспечения устойчивой и безотказной работы двигателя и во избежание снижения его моторесурса перед началом работы необходимо провести обкатку на холостом ходу, прогрев его до рабочей температуры в течение 10 минут

1. Полностью закройте воздушную заслонку, передвинув рычаг до упора влево.
2. Откройте топливный кран, передвинув рычаг до упора вправо.
3. Установите рычаг газа в положение 1/3.
4. Переключите выключатель зажигания в положение ON.
5. Слегка потяните ручку стартера, пока не почувствуете сопротивление, но не вытягивайте ее полностью, и затем верните трос стартера в исходное положение.
6. Потяните трос за ручку стартера как можно быстрее. Если с первой попытки запустить двигатель не удалось, то процедуру пуска необходимо повторить.



Как только двигатель начинает реагировать на небольшое увеличение подачи топлива, можно начинать эксплуатацию вибротрамбовщика.



При работающем двигателе выключатель зажигания должен оставаться в положении «On».

2.8 ОСТАНОВКА ДВИГАТЕЛЯ



Не выключайте двигатель на максимальных оборотах, а для выравнивания температуры, дайте ему поработать еще некоторое время на холостом ходу.

Для остановки двигателя переключите выключатель зажигания в положение OFF. Двигатель останавливается.



2.9 ЭКСПЛУАТАЦИЯ

Не работайте на оборудовании без защитных кожухов, предусмотренных конструкцией, без пробки заливной горловины топливного бака, без глушителя на двигателе из соображений пожарной безопасности.



Не запускайте двигатель при отсутствии свечи зажигания.

Не запускайте двигатель без воздушного фильтра.

Не оставляйте трамбовщик с работающим двигателем без присмотра.

Не проверяйте наличие искры при выкрученной свече зажигания.

Не трогайте горячий глушитель и рабочий цилиндр, так как это может вызвать ожоги.

Не храните и не пользуйтесь бензином вблизи открытого пламени или искрообразующего оборудования.



У трамбовщиков в течение первых часов работы и через равномерные промежутки времени проверяйте затяжку болтов и гаек. Это особенно важно для крепления фильтра и глушителя двигателя, а также для болтов крепления крышек, под которыми расположены прокладки.



Вибрация может вызывать произвольное вращательное перемещение трамбовщика. Следует управлять машиной, крепко удерживая ее двумя руками и контролируя ее движение вперед.

Управляйте перемещением трамбовщика, крепко держа его за ручку.

Для достижения наилучшего уплотнения грунта трамбуемая плита должна контактировать с грунтом по всей плоскости, а не передней или задней частью, что позволит уменьшить ее износ.

Во время работы не следует слишком крепко держаться за ручку - достаточно такого давления, которое позволяет удержать трамбовщик от падения («заваливания») и обеспечить его перемещение с необходимой скоростью в нужном направлении.

Во избежание уменьшения амплитуды ударов не следует слишком сильно давить на ручку.

Для изменения направления движения поверните ручку.

При работе с рыхлыми поверхностями или при подъеме на склон необходимо слегка надавить на ручку, таким образом, обеспечивая ускорение продвижения вперед.

Данная модель относится к малым трамбовщикам, поэтому обратную засыпку необходимо утрамбовывать по слоям: высота каждого слоя не должна превышать 250 мм, при этом каждый слой необходимо обработать трижды. При особой необходимости это число может быть увеличено в зависимости от требований проекта.



3. Техническое обслуживание

3.1 ОБЩИЕ УКАЗАНИЯ

Все работы по техническому обслуживанию проводите только с отключенным двигателем.

- Во избежание непреднамеренного пуска двигателя выключите зажигание и снимите накопчик со свечи зажигания.
- Перед началом осмотра следует предварительно тщательно очистить двигатель и вибротрамбовщик.
- Трамбовщик следует устанавливать на ровном основании и заблокировать от возможности сползания.



Обеспечивайте утилизацию рабочих жидкостей и изношенных деталей.

Виды ТО	Ежедневно	Через первые 20 часов	Через каждые 100 часов	Через каждые 200 часов	Через каждые 500 часов
Проверка уровня масла в картере двигателя	•				
Замена моторного масла		•	•		
Проверка уровня топлива	•				
Проверка воздушного фильтра двигателя	•				
Чистка воздушного фильтра двигателя			• *		
Замена воздушного фильтра двигателя				• *	
Проверка уровня масла в вибровозбудителе	•				
Вибровозбудитель (замена масла)		•		•	
Осмотр на предмет подтекания масла	•				
Проверка затяжки резьбовых соединений	•				
Проверка состояния резиновых амортизаторов и гофропыльника			•		
Очистка машины	•				
Очистка нижней части трамбуемой плиты от налипшего материала.	•				
Чистка/замена свечи зажигания			•		
Чистка фильтра грубой очистки** и замена топливного фильтра (при наличии)				• *	
Чистка и регулировка карбюратора**					•
Чистка/притирка клапанов камеры сгорания **					•
Чистка топливопровода**					•

* - рекомендованный интервал между обслуживаниями - может изменяться в зависимости от степени загрязнения окружающей среды.

** - для проведения этих работ обращайтесь в сервисный центр.



3.2 МОЙКА МАШИНЫ И ДВИГАТЕЛЯ

Проводите работы по очистке только при холодном двигателе и его полной остановке.

Загрязненные условия эксплуатации, в особенности, осаждения масла и топлива на ребрах охлаждения цилиндра и отверстия для всасывания охлаждающего воздуха означают уменьшенное охлаждение. Поэтому необходимо незамедлительно устранять возможные места течи масла или топлива в зоне топливного бака, цилиндра или отверстия для всасывания охлаждающего воздуха.

Не направляйте струю воды непосредственно в двигатель, электрические кабели и провода. После мойки продуйте машину сухим сжатым воздухом, а затем проверьте все кабели, провода, болты и гайки на возможные повреждения или ослабленные крепления - обнаруженные неполадки сразу устраните.

Не применяйте для мойки воспламеняющиеся или другие агрессивные материалы.

После мойки дайте двигателю прогреться, чтобы испарились остатки воды, чтобы избежать образования ржавчины.

3.3 ЗАПРАВКА ТОПЛИВОМ

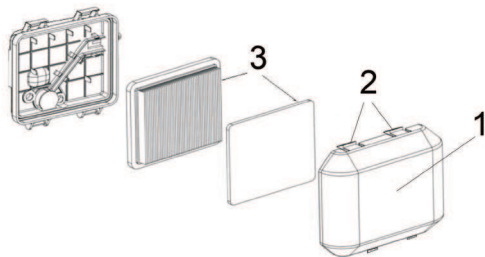
Заправляйте топливный бак только при отключенном двигателе и закрытом топливном кране. Не доливайте топливо вблизи открытого огня и в закрытых помещениях.

- Откройте пробку
- Долейте топливо по необходимости
- Крепко заверните пробку

Эксплуатируйте двигатель только на неэтилированном бензине.

3.4 ЧИСТКА, ЗАМЕНА ВОЗДУШНОГО ФИЛЬТРА

Никогда не эксплуатируйте двигатель без воздушного фильтра, так как это ведет к быстрому износу двигателя. Замена воздушных фильтров производится после многократных чисток, однако самое позднее по прошествии 1 года. Внимательно следите за тем, чтобы во впускной канал карбюратора не попадала пыль. Загрязнение воздушного фильтра сильно зависит от содержания пыли во всасываемом воздухе, поэтому при необходимости, осуществляйте очистку ежедневно. Воздушные фильтры с поврежденным фильтрующим элементом или уплотнительным кольцом должны быть заменены, поэтому рекомендуется держать в резерве один воздушный фильтр. Чистка должна отмечаться крестиком на воздушном фильтре. В случае образования сажевого отложения чистка теряет всякий смысл - используйте новый воздушный фильтр. Неправильно очищенные воздушные фильтры вследствие своих повреждений (например, разрывы) становятся неэффективными и приводят к повреждениям двигателя.



- Аккуратно надавите на фиксаторы крышки воздушного фильтра (2) и снимите ее.
- Очистите изнутри крышку воздушного фильтра (1).
- Замените (очистите) фильтрующие элементы (3).
- Установите на место крышку воздушного фильтра (1).



3.5 ОЧИСТКА И ПРОВЕРКА СВЕЧИ ЗАЖИГАНИЯ



Снимите свечной наконечник (1) и вывинтите свечу зажигания (2).

- Осмотрите свечу – в случае большого количества остаточных продуктов сгорания, подгоревшего электрода или поврежденного изолятора, замените ее.
- Проверьте зазор между электродами - при необходимости установите зазор на 0,7-0,8 мм.
- Ввинтите свечу зажигания вручную, а затем ввинтите до посадки.



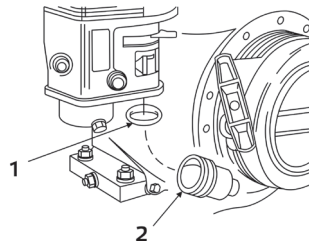
При замене обращайте внимание на маркировку свечи зажигания: **ВР6Е5 (NGK), W20EPR (DENSO).**



Новую свечу зажигания после посадки необходимо затянуть на пол-оборота, чтобы сжать уплотнительное кольцо. Если продолжать использовать старую свечу зажигания, то после посадки ее необходимо затянуть на 1/8 - 1/4 оборота, чтобы сжать уплотнительное кольцо.

Очистка топливного фильтра

- При закрытом топливном кране выкрутить фильтр (2) и промыть в топливе.
- Плотнo вкрутить фильтр с учетом уплотнительного кольца круглого сечения (1).



3.6 ЗАМЕНА МАСЛА В ЦИЛИНДРЕ ТРАМБОВАНИЯ



Через первые 20 часов работы необходимо полностью заменить масло (марка SAE 75w90) в ударном механизме, после первой замены масло меняется через каждые 200 часов работы

- Удостоверьтесь, что машина не работала последние 10 минут.
- Установите механизм на горизонтальной поверхности.
- Открутите маслозаливную пробку.
- Открутите маслосливную пробку и слейте масло через маслосливное отверстие постепенно наклоняя вибротрамбовщик таким образом, чтобы слить все масло из вибровозбудителя.
- Закрутите маслосливную пробку.
- Залейте масло (рекомендуется SAE 75w90).
- Закрутите маслозаливную пробку.
- Проверьте уровень масла при помощи смотрового окошка.



3.7 ПРОВЕРКА СОСТОЯНИЯ РЕЗИНОВЫХ АМОРТИЗАТОРОВ И ГОФРОПЫЛЬНИКА

Проверяйте состояние резиновых амортизаторов и гофропыльников на предмет их изношенности или повреждения. При необходимости – замените. Резиновые амортизаторы и гофропыльники являются расходным материалом.

Таблица эксплуатационных материалов

	Узел	Количество, л	Интервал замены, моточасы	Смазочный материал
Двигатель	165F	0.45	100	SAE 10W-30, API SJ или SL, общего назначения
Ударный механизм	TR-14C	0.9	200	марка SAE 75W-90



Используйте масло для 4-х тактного бензинового двигателя. Вязкость и тип масла выбирается в соответствии с рекомендациями данного руководства. Помните, что масло расходуется в процессе постоянной эксплуатации двигателя.



4. Гарантийное обслуживание

Настоящая гарантия действует в отношении проданного и эксплуатируемого Изделия Торговой Марки GROST на территории РФ.

Срок официальной гарантии на всю продукцию Торговой Марки GROST составляет 12 календарных месяцев.

При нарушении нормальной работы Изделия выключите его и обратитесь в ближайший сервисный центр для его проверки.

К выполнению работ по обслуживанию и ремонту допускаются только специалисты сервисных центров, имеющие сертификат компании GROST.

Компания GROST и ее партнеры по гарантийному сервисному обслуживанию оставляют за собой право взимать сбор (плату) за обслуживание и ремонт (в случае если поломка Изделия произошла по вине Потребителя и гарантия не распространяется в соответствии с нижеизложенными условиями).

Данная гарантия не распространяется на любой отказ Изделия, наступивший вследствие механического износа в процессе нормальной эксплуатации или вследствие небрежного обращения.

Бесплатное гарантийное обслуживание производится только при наличии корректно заполненного гарантийного талона, в котором указывается: наименование и модель; серийный номер; дата продажи Изделия; подпись и печать Продавца.

Гарантийные обязательства Торговой Марки GROST

1. Гарантийные обязательства распространяются только на неисправности, выявленные в течение гарантийного срока и обусловленные производственными дефектами и факторами.
2. Гарантийные обязательства имеют силу при наличии заполненного гарантийного талона с указанием даты приобретения и серийного номера Изделия. Гарантийный срок исчисляется с момента продажи Изделия, который фиксируется в гарантийном талоне. Компания GROST оставляет за собой право отказать в гарантийном обслуживании, если информация была утрачена или изменена после первичного приобретения Изделия у Продавца.
3. Гарантия покрывает стоимость замены дефектных частей, восстановление таких частей или получение эквивалентных частей, при условии правильной эксплуатации Изделия в соответствии с Руководством по эксплуатации. Дефектной частью считается часть, в которой обнаружен заводской брак, существовавший на момент поставки (продажи) и выявленный в процессе эксплуатации в период гарантийного срока. Гарантийный ремонт может выполняться с использованием функционально эквивалентных отремонтированных деталей. Замененные детали (узлы) становятся собственностью компании торговой марки GROST.
4. Гарантийные обязательства не покрывают ущерб, нанесенный другому оборудованию, работающему в сопряжении с данным изделием.
5. Владелец лишается права проведения бесплатного гарантийного ремонта и дальнейшего гарантийного обслуживания данного Изделия при наличии: механических повреждений или несанкционированного ремонта, нарушения правил эксплуатации, несвоевременного проведения работ по техническому обслуживанию узлов и механизмов Изделия, повреждений, возникших в результате продолжения эксплуатации оборудования при обнаружении недостатка Изделия, либо недостатка ГСМ. Так же если была изменена настройка или Изделие использовалось не по назначению. Данная гарантия не распространяется на неисправности Изделия, возникшие в результате установки дополнительных компонентов, перегрузке, модификации или ремонта Изделия, а также вскрытия Изделия лицами, не уполномоченными компанией GROST. Данная гарантия не распространяется на неисправности Изделия, возникшие в результате использования расходных материалов



и запасных частей или другого периферийного оборудования, которые не являются фирменными (рекомендованными), изготовленными компанией GROST специально для данной модели Изделия. Гарантия не распространяется повреждения узлов и/или деталей вследствие несоблюдения правил транспортировки, погрузочно-разгрузочных работ и/или хранения

6. Гарантийные обязательства не покрывают ущерб вызванный действием непреодолимой силы (несчастный случай, стихийные бедствия, пожар, наводнение, удар молнии, война и военные действия, восстание, мобилизация, массовые беспорядки, забастовка, эпидемии, террористические акты, аварии на транспорте и т.п.)
7. С момента отгрузки изделия со склада Продавца или Производителя и перехода права собственности от Продавца к Потребителю, все риски связанные с транспортировкой и перемещением отгруженных товаров в гарантийные обязательства не входят.
8. Потребитель доставляет Изделие для гарантийного ремонта самостоятельно и за свой счет. Изделие, передаваемое для гарантийного ремонта должно быть в чистом, ремонтно-пригодном виде и полностью комплектным.
9. Производитель вправе привлекать третьих лиц для выполнения (проведения) гарантийных ремонтов на территории РФ.
10. Гарантийные обязательства не распространяются на: принадлежности, расходные материалы и запасные части, вышедшие из строя вследствие нормального износа в процессе эксплуатации Изделия, а также транспортировочные колеса, фильтры, резиновые амортизаторы, гофропыльники, защитные кожухи, трос газа, ГСМ, а так же на неисправности, возникшие в результате несвоевременного устранения других ранее обнаруженных неисправностей, либо несвоевременной замены расходных материалов/принадлежностей. Замена выше перечисленных деталей производится за счёт Потребителя.
11. Данная гарантия описывает условия Гарантийного обслуживания, предоставляемые Потребителю и ни при каких обстоятельствах не несет ответственности ни за какой ущерб/убытки или упущенную выгоду в результате дефекта (брака) Изделия.
12. Никаких других Гарантийных обязательств (письменных и устных), отличных от вышеперечисленного не предоставляется.

Гарантийный срок на все Изделия Торговой марки GROST составляет 12 календарных месяцев, начиная со дня первоначального приобретения Изделия.



5. Транспортировка и хранение



При транспортировке должна быть обеспечена защита упаковки от прямого попадания влаги, солнечных лучей.

При транспортировке не кантовать.



При транспортировке трамбовщика не допускается его наклон более 30 градусов, если двигатель заправлен топливом и маслом.

Для подготовки вибротрамбовщика к длительному хранению

1. Убедитесь, что помещение, где Вы его храните, не было чрезмерно влажным и пыльным.
2. Слейте топливо.
 - Поверните топливный клапан в позицию “Выключить” (OFF), вытащите и опорожните отстойник.
 - Поверните топливный клапан в позицию “Включить” (ON) и вылейте бензин из топливного бака в подходящую емкость.
 - Вновь установите отстойник и тщательно его затяните.
 - Опорожните карбюратор, ослабив винт слива. Слейте бензин в подходящую емкость.
3. Поменяйте моторное масло.
4. Выньте свечу и налейте столовую ложку чистого моторного масла в цилиндр.
5. Проверните несколько раз коленчатый вал двигателя, чтобы масло равномерно распределилось, затем установите свечу зажигания. Медленно тяните ремень стартера, пока не почувствуете сопротивление. Продолжайте тянуть, пока паз на шкиве стартера не поравняется с отверстием на механическом стартере. В этой точке впускной и выпускной клапана закрыты, а это помогает защитить двигатель от внутренней коррозии. Совместите отметку на шкиве стартера с отверстием на корпусе механического стартера.



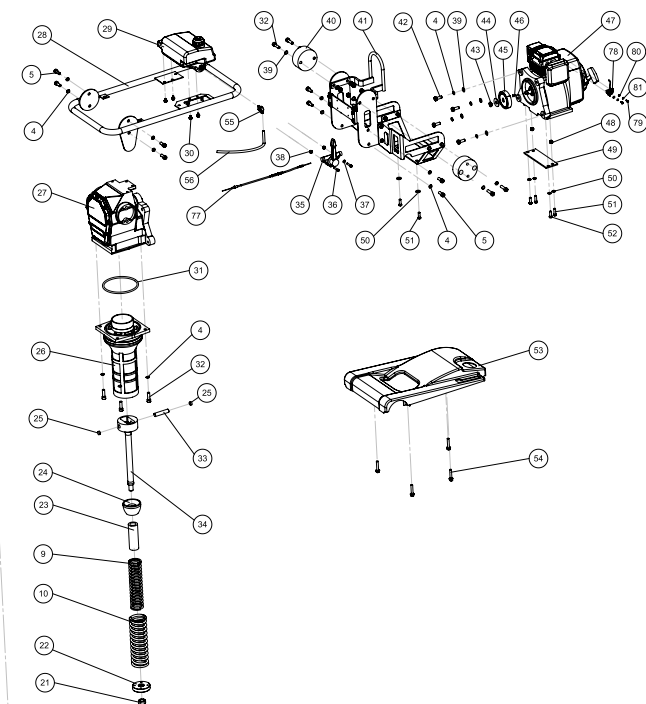
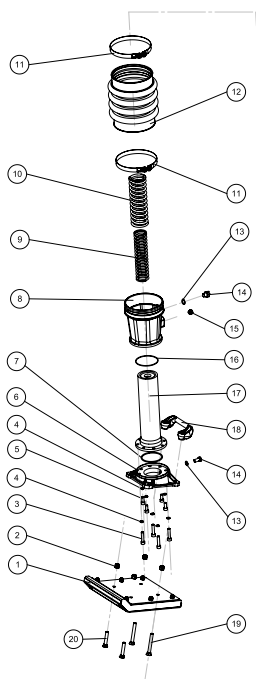
6. Возможные неисправности и методы их устранения

Неисправность	Возможная причина	Способ устранения неисправности
Низкая скорость передвижения и слабая вибрация	Ручка газа находится не в крайнем положении	Переведите ручку газа в крайнее положение
	Проскальзывание муфты	Проверьте или замените муфту
	Высокий уровень масла или неправильно выбранная марка масла в ударном механизме	Проверьте спецификацию залитого масла. При необходимости доведите уровень масла до необходимого уровня
	Поломка подшипника	Замените подшипник
	Низкая мощность двигателя	Проверьте свечу зажигания, компрессию в двигателе
Трудный запуск (есть топливо, но нет искры)	Перемыкание свечи	Проверьте искровой зазор и изоляцию свечи или замените ее.
	Нагар на свече	Очистите или замените свечу
	Короткое замыкание свечи	Проверьте изоляцию свечи или замените при необходимости.
	Несоответствующий зазор свечи	Установите соответствующий зазор.
Трудный запуск (есть топливо, свеча работает нормально)	Замыкание выключателя	Проверить проводку, при необходимости заменить.
	Неисправна катушка зажигания	Заменить катушку.
	Несоответствующий зазор свечи, свеча грязная	Установить соответствующий зазор, очистить свечу.
	Замыкание конденсатора или пробой изоляции	Заменить конденсатор
	Замыкание или неисправность проводки свечи	Заменить проводку
Трудный запуск (есть топливо, свеча и компрессия в норме)	Несоответствующий тип топлива	Промыть топливную систему, заменить топливо
	Вода или грязь в топливной системе	Промыть топливную систему
	Загрязненный воздушный фильтр	Очистить воздушный фильтр
Трудный запуск (есть топливо, свеча в норме, низкая компрессия)	Залегание впускного или выпускного клапана	Переустановить клапан
	Износ поршневого кольца или цилиндра	Заменить кольцо или цилиндр
	Плохая установка головки цилиндров или свечи.	Подтянуть крепление головки цилиндров и свечи.
	Повреждена прокладка головки цилиндра или свечи	Заменить прокладки

Неисправность	Возможная причина	Способ устранения неисправности
Топливо не поступает в карбюратор	Отсутствует топливо в баке	Долить топливо в бак
	Закрыт топливный кран	Открыть, при необходимости заменить
	Засорился топливный фильтр	Заменить фильтр
	Засорено дренажное отверстие в крышке топливного бака	Очистить или заменить крышку
	Воздух в топливной линии	Прокачать топливо
Неполная мощность двигателя, компрессия в норме	Засорен воздушный фильтр	Очистить или заменить фильтр.
	Низкий уровень топлива в карбюраторе	Отрегулировать или заменить карбюратор.
	Неисправна свеча зажигания	Очистить или заменить свечу
Неполная мощность двигателя, компрессия в норме	Наличие воды в топливе	Очистить топливные линии, заменить топливо
	Загрязнена свеча	Очистить или заменить свечу
	Сломана катушка зажигания	Заменить катушку
Двигатель перегревается	Несоответствующий тип свечи	Заменить свечу
	Несоответствующее топливо	Заменить топливо
	Загрязнение ребер воздушного радиатора	Очистить ребра радиатора
Неустойчивая работа на холостом ходу	Неисправность пружины регулятора	Заменить пружину
	Неравномерная подача топлива	Проверить топливную систему.
Ручной стартер не работает	Загрязнение механизма стартера	Очистить механизм.
	Отсутствие возвратной пружины	Установить пружину



Трамбовщик GROST TR-14C



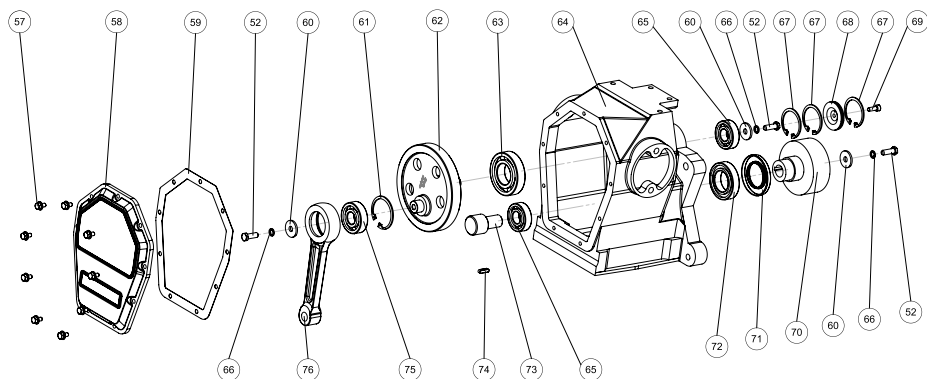


№	Наименование
1	TR14C 1 Основание
2	Гайка M12 DIN 982
3	Винт M10x48 DIN 912
4	Шайба 10 DIN 127
5	Винт M10x25 DIN 912
6	TR14C 6 Трамбующая плита
7	TR14C 7 Уплотнительное кольцо 90x4 DIN 3771
8	TR14C 8 Корпус проходной
9	TR14C 9 Малая пружина
10	TR14C 10 Большая пружина
11	TR14C 11 Хомут гофропыльника 180x19
12	TR14C 12 Гофропыльник
13	Прокладка медная 12,5x20x1
14	Пробка M16x1,5 A DIN 7604
15	Маслоуказатель круглый M14x1,5
16	TR14C 16 Уплотнительное кольцо 98x205 DIN 3771
17	TR14C 17 Корпус основания
18	TR14C 18 Ручка переносная
19	Винт лемешный M12x90 DIN 608
20	Винт лемешный M12x60 DIN 608
21	Гайка M18 DIN 934
22	TR14C 22 Шайба опорная
23	TR14C 23 Втулка центрирующая
24	TR14C 24 Демпфер
25	TR14C 25 Заглушка
26	TR14C 26 Корпус опорный
27	TR14C 27 Редуктор в сборе
28	TR14C 28 Рама
29	TR14C 29 Топливный бак в сборе
30	Винт M6x12 DIN 6921
31	TR14C 31 Уплотнительное кольцо 160x6,5 DIN 3771

№	Наименование
32	Винт M10x35 DIN 912
33	TR14C 33 Палец штока
34	TR14C 34 Шток
35	TR14C 35 Ручка газа
36	Винт M10x30 DIN 912
37	Шайба 6 DIN 125
38	Гайка M6 DIN 6923
39	Шайба 10 DIN 125
40	Амортизатор 100X45 2отвX10 2отвXМ10x18
41	TR14C 41 Рама в сборе
42	Болт M10x62 DIN 555
43	Гайка M12 DIN 439
44	Шайба 12 DIN 9021
45	TR14C 45 Муфта центробежная
46	Шпонка 5x5x11 DIN 6880
47	Двигатель бензиновый 165F
48	Гайка M8 DIN 982
49	TR14C 49 Пластина
50	Шайба 8 DIN 125
51	Болт M8x30 DIN 555
52	Болт M8x26 DIN 555
53	TR14C 53 Крышка верхняя
54	Болт M8x45 DIN 6921
55	TR14C 55 Кран топливный
56	TR 14 56 Трубка топливная
77	TR14C 77 Трос газа
78	TR14C 78 Выключатель зажигания
79	Винт M4x12 DIN 6921
80	Шайба 4 DIN 125
81	Шайба 4 DIN 127
82	TR14C 82 Ручка



Редуктор трамбовщика GROST TR-14С





№	Наименование
57	Болт М6х10 DIN 6921
58	TR14C 58 Крышка редуктора
59	TR14C 59 Прокладка редуктора
60	Шайба 8 DIN 9021
61	Стопорное кольцо 52 DIN 472
62	TR14C 62 Колесо ведомое
63	Подшипник 6207 72х35х17
64	TR14C 64 Корпус редуктора
65	Подшипник 6204 47х20х14
66	Шайба 8 DIN 127
67	Стопорное кольцо 47 DIN 472
68	TR14C 68 Крышка
69	Винт М6х16 DIN 912
70	TR14 70 Корзина муфты
71	Сальник 68х40х7
72	Подшипник 6007 62х35х17
73	TR14C 73 Вал-шестерня
74	Шпонка 5х5х20 DIN 6885
75	Подшипник 6304 52х20х15
76	TR14C 76 Шатун
21	Гайка М18 DIN 934
22	TR14C 22 Шайба опорная
23	TR14C 23 Втулка центрирующая
24	TR14C 24 Демпфер
25	TR14C 25 Заглушка
26	TR14C 26 Корпус опорный
27	TR14C 27 Редуктор в сборе
28	TR14C 28 Рама
29	TR14C 29 Топливный бак в сборе
30	Винт М6х12 DIN 6921
31	TR14C 31 Уплотнительное кольцо 160х6,5 DIN 3771







GROST®

тел. 8-800-333-11-97

тел. 8-800-333-04-97