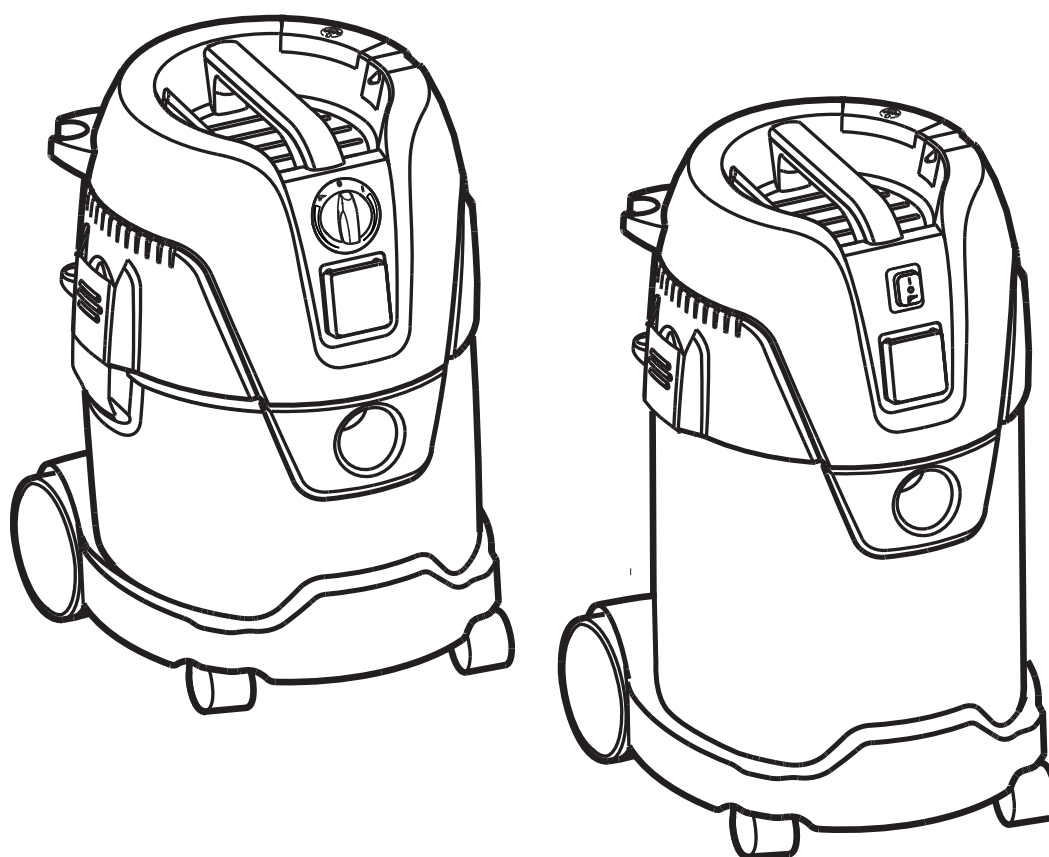
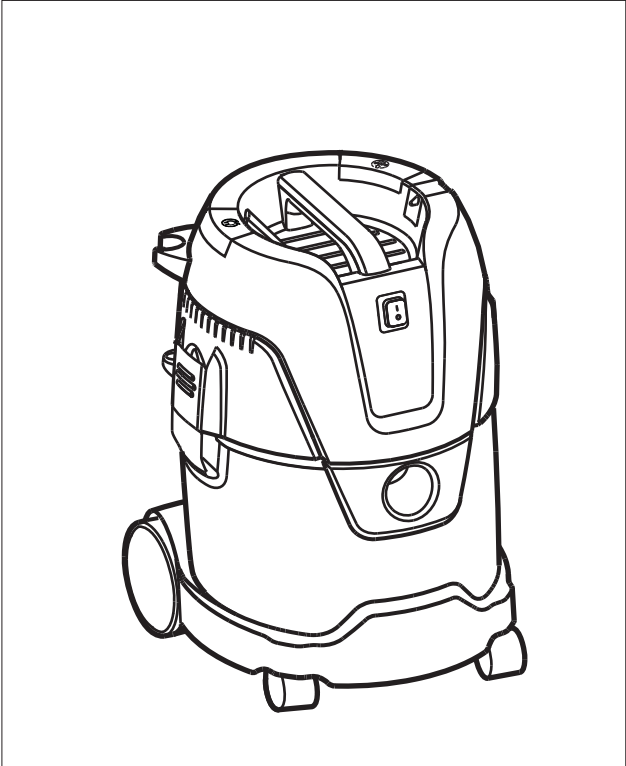


AERO 26 - AERO 31 INOX

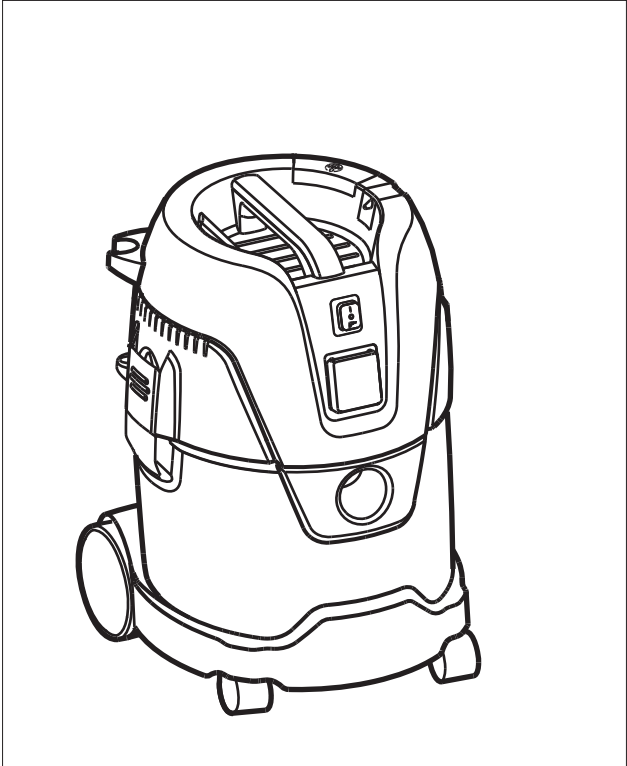
Instructions for use



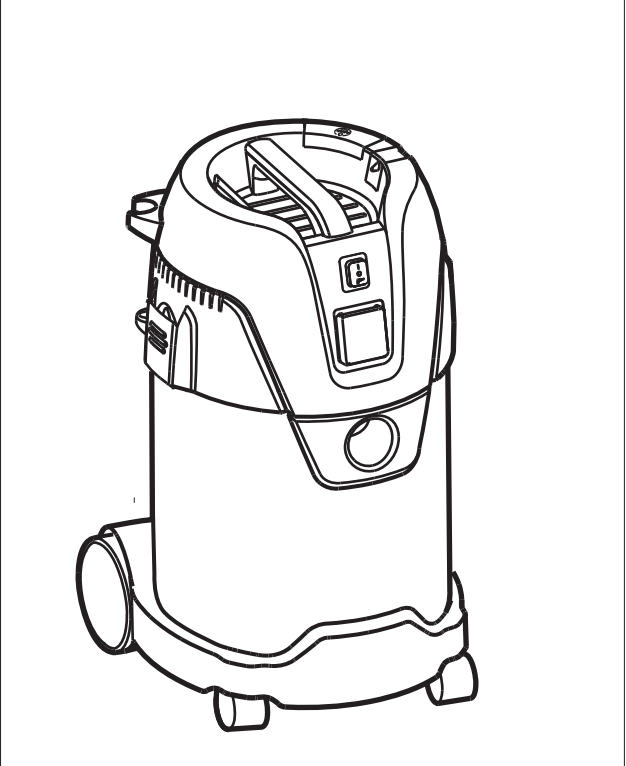
AERO 26-01 X



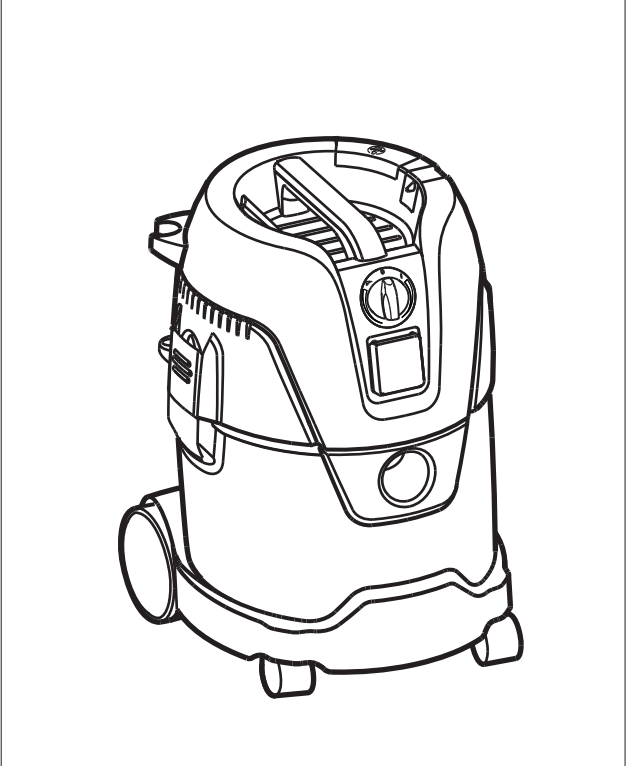
AERO 26-21



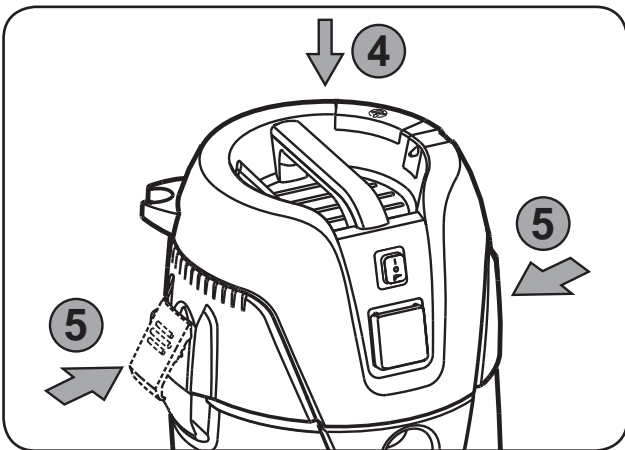
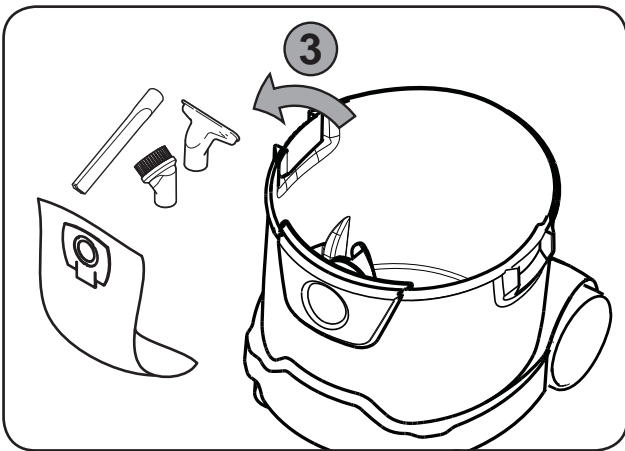
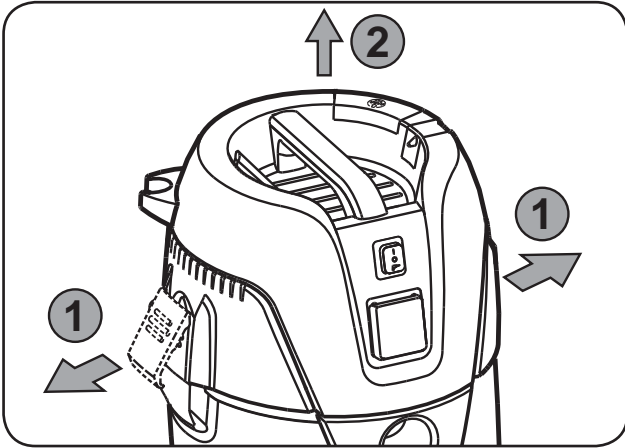
AERO 31-21 INOX



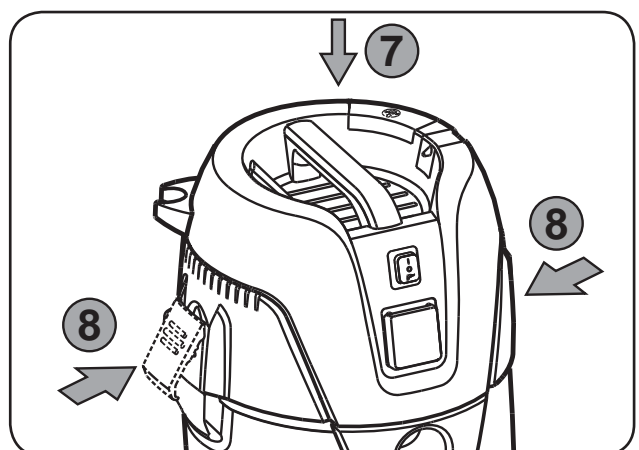
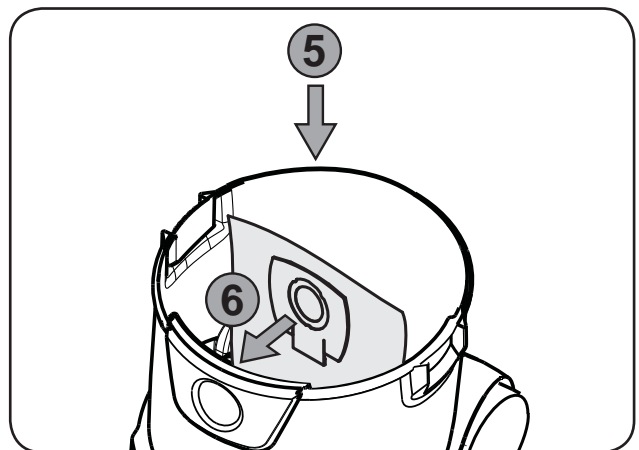
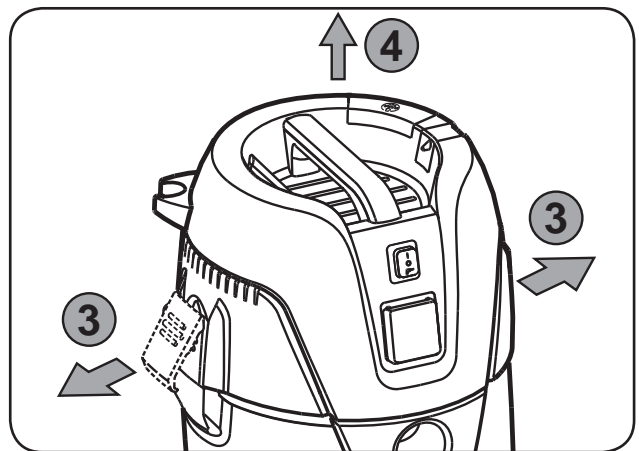
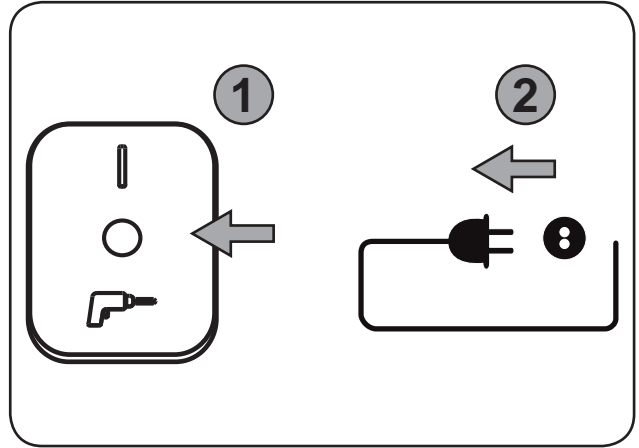
AERO 26-2L



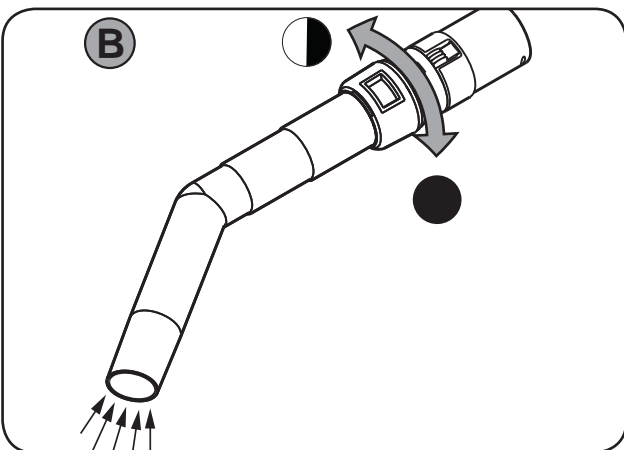
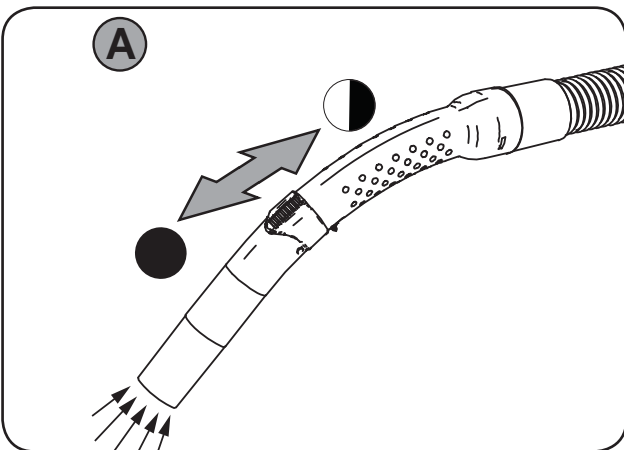
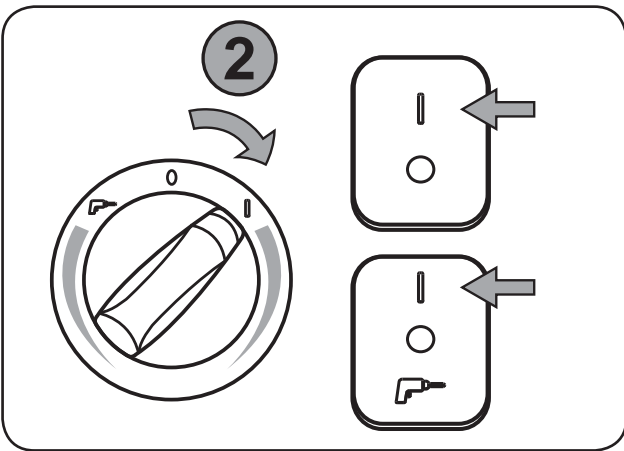
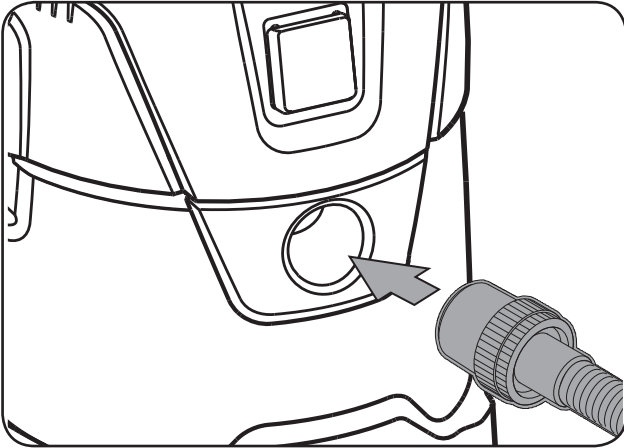
1A)



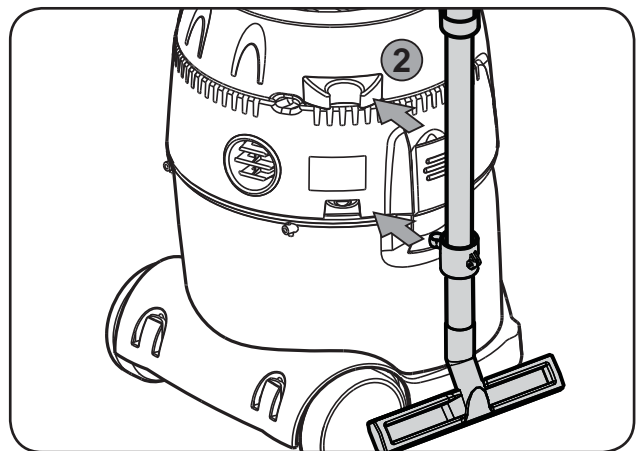
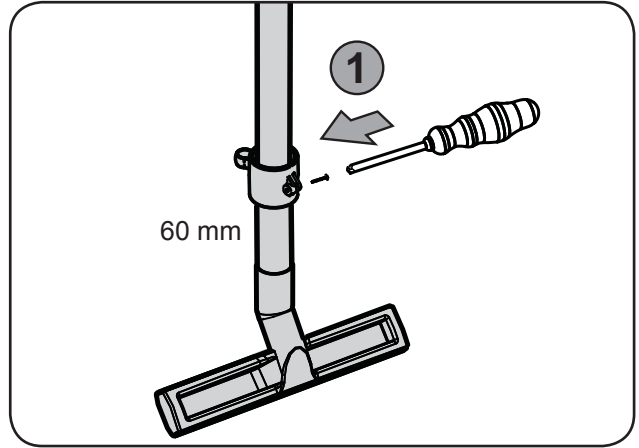
2A



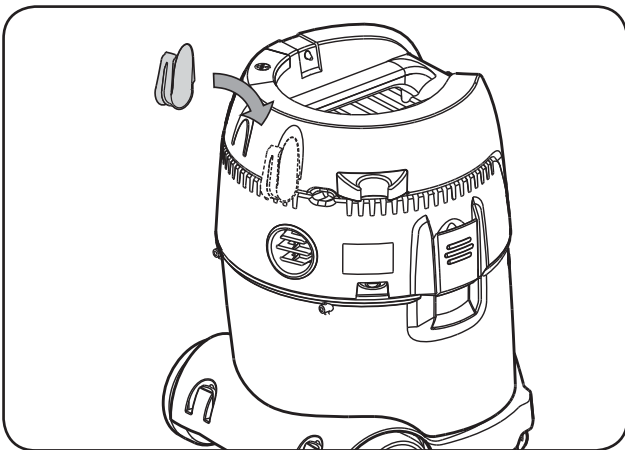
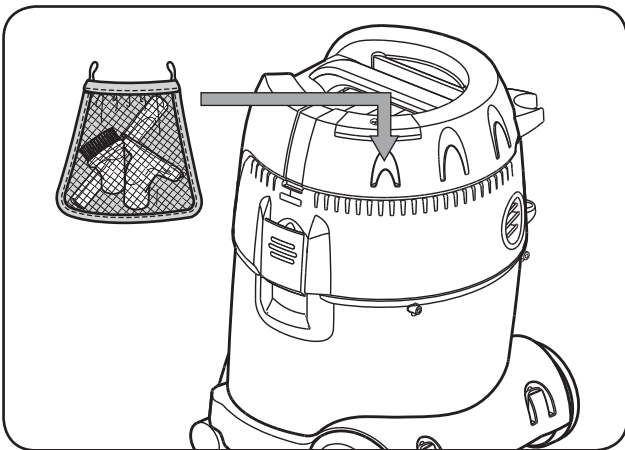
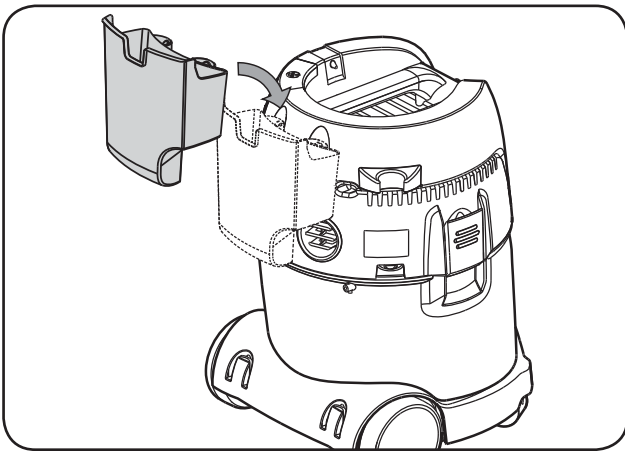
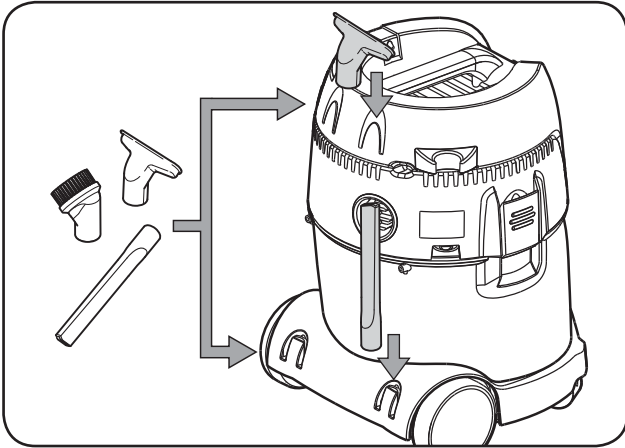
3A)



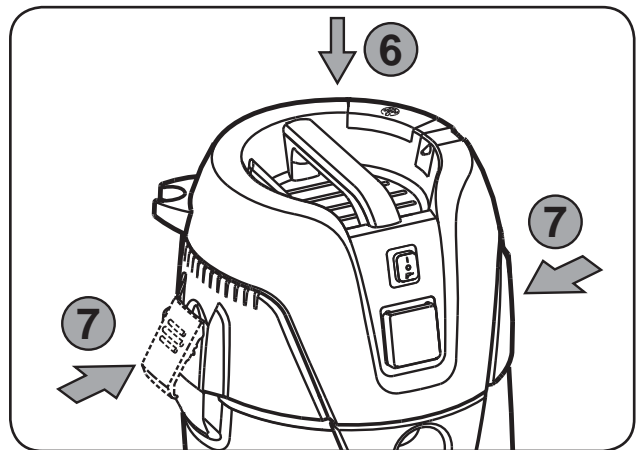
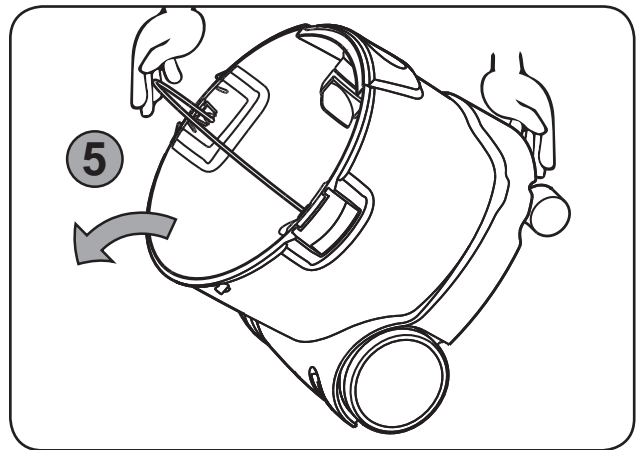
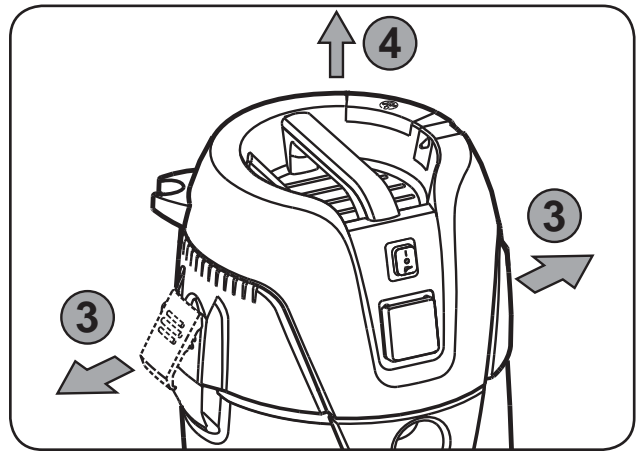
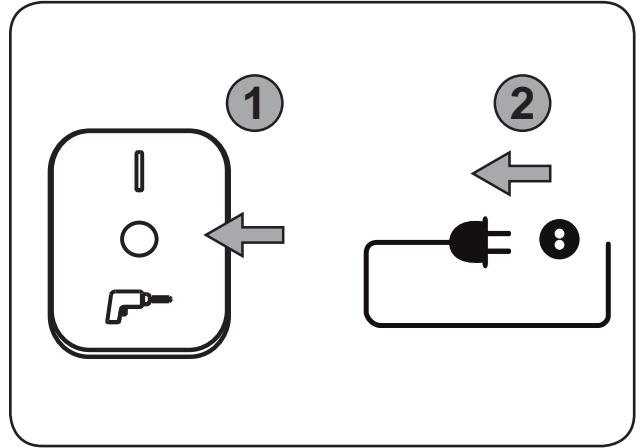
4A



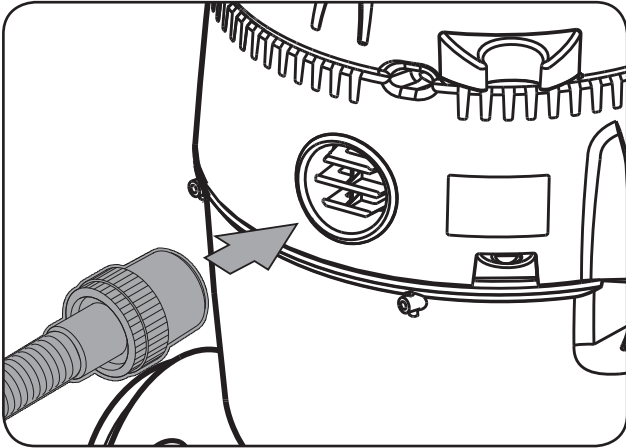
5A *)



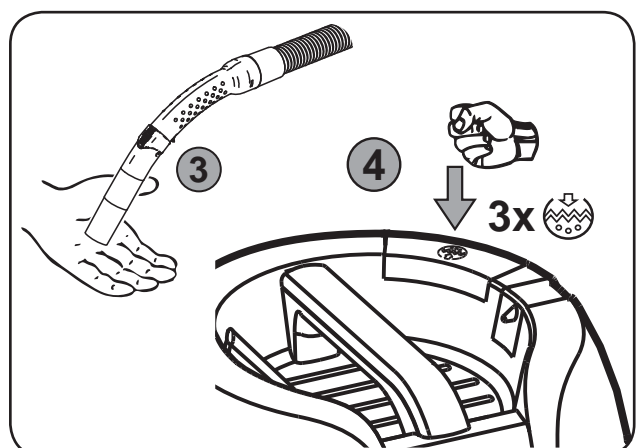
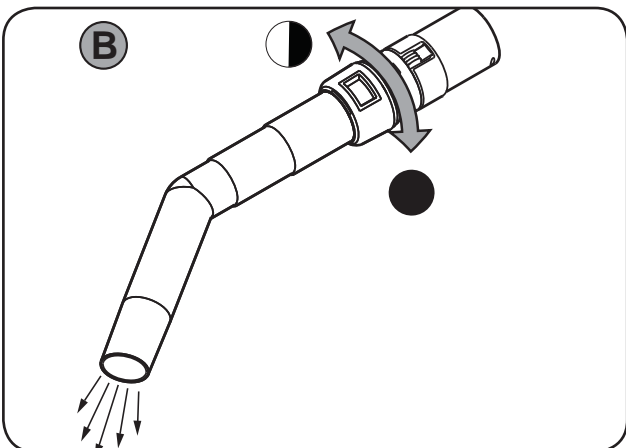
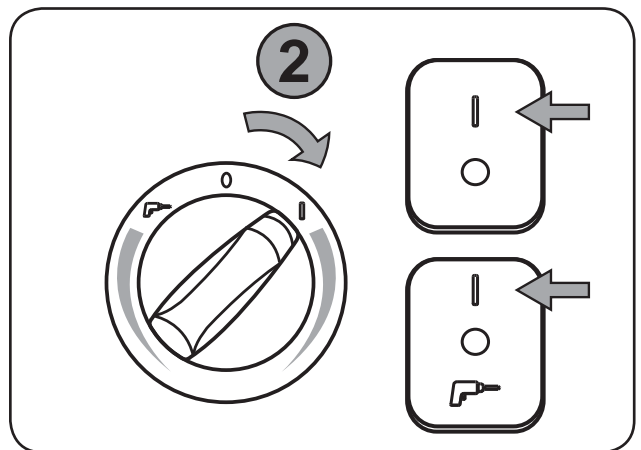
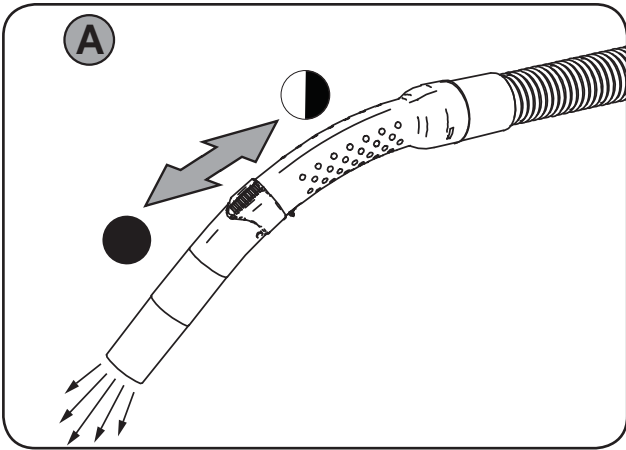
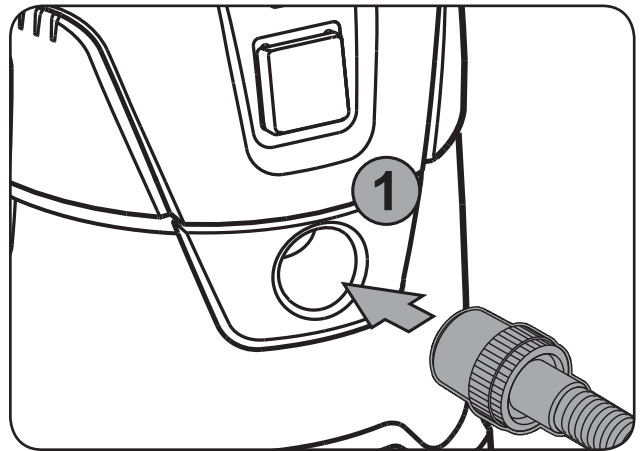
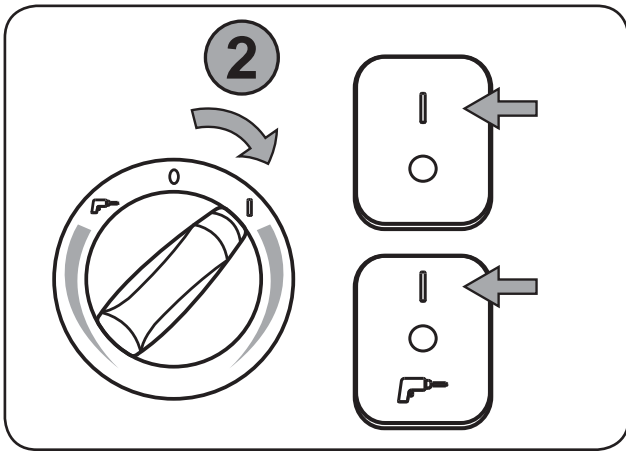
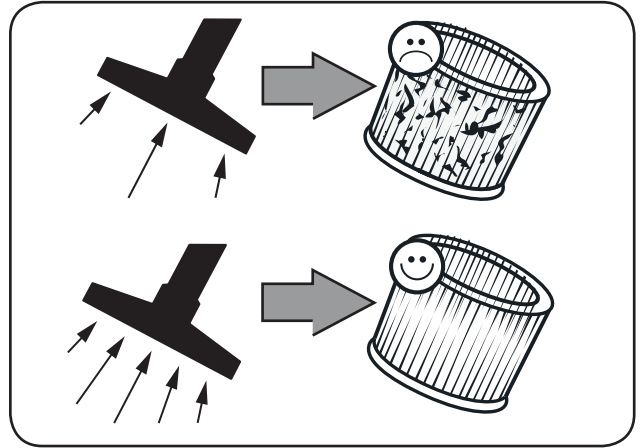
1B *)



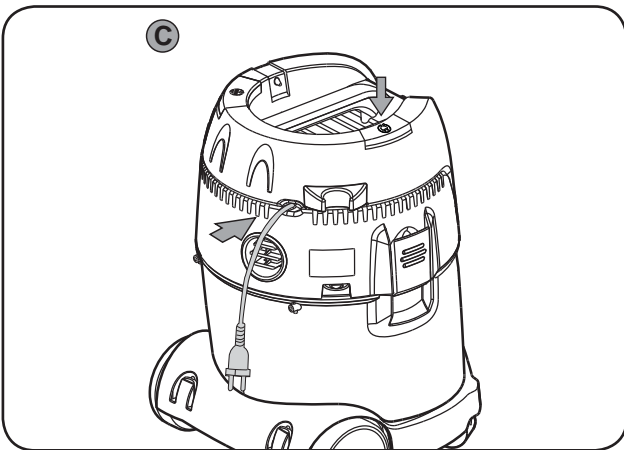
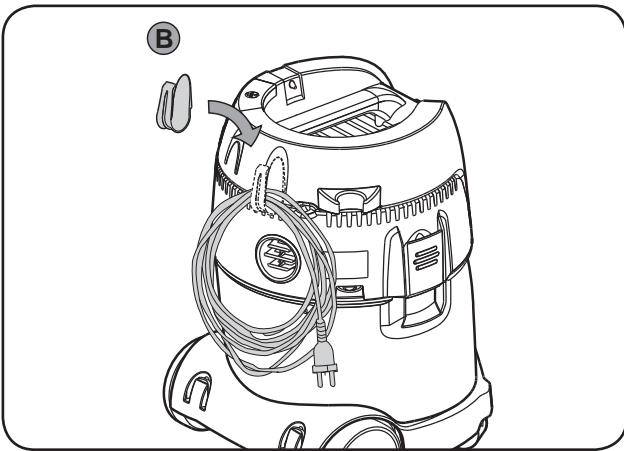
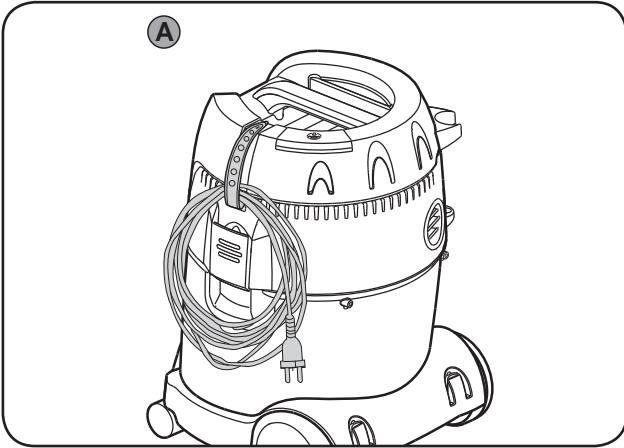
2B¹⁾



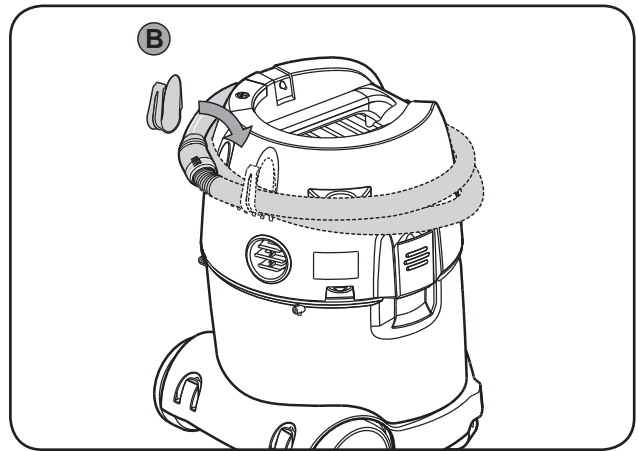
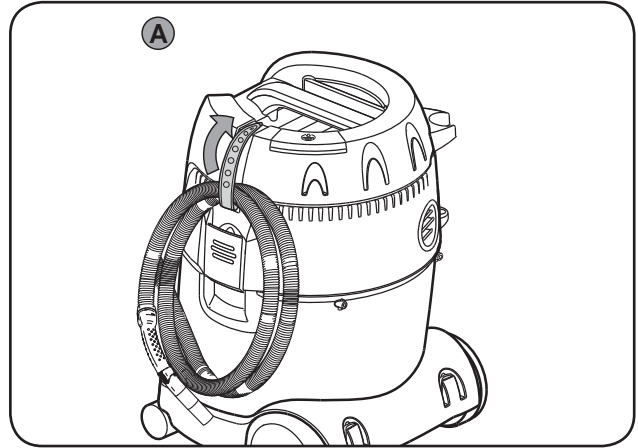
3B¹⁾



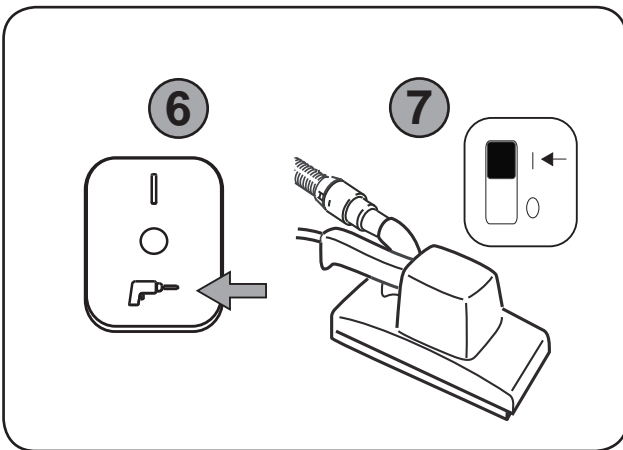
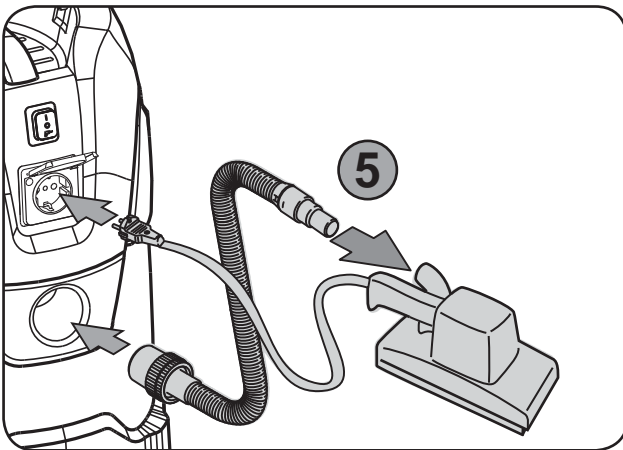
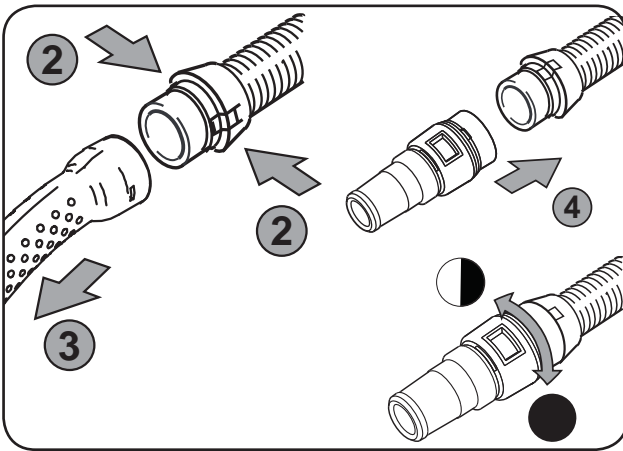
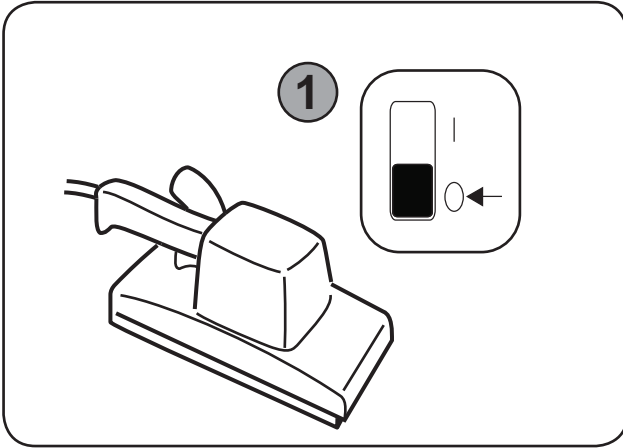
4B¹⁾



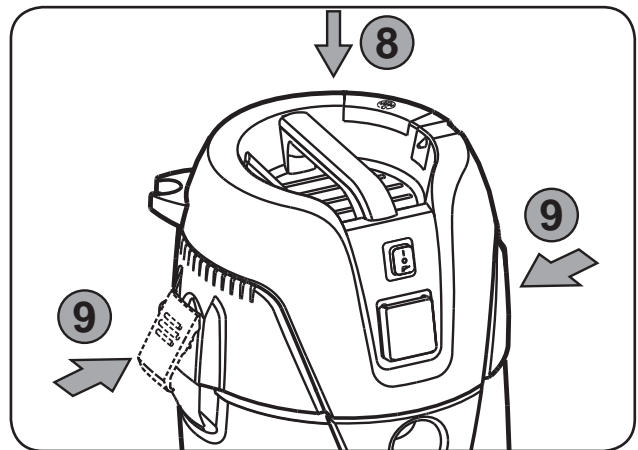
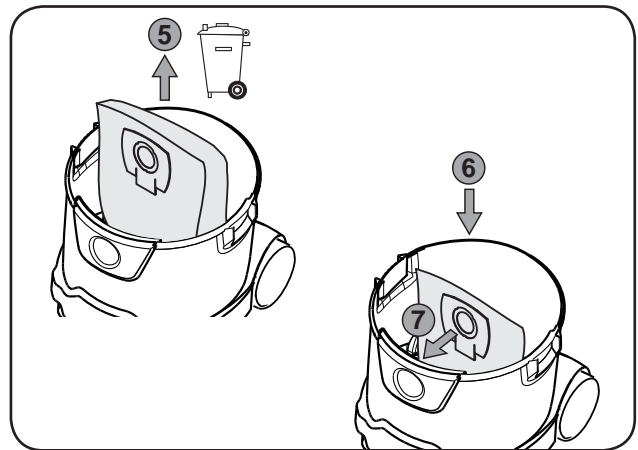
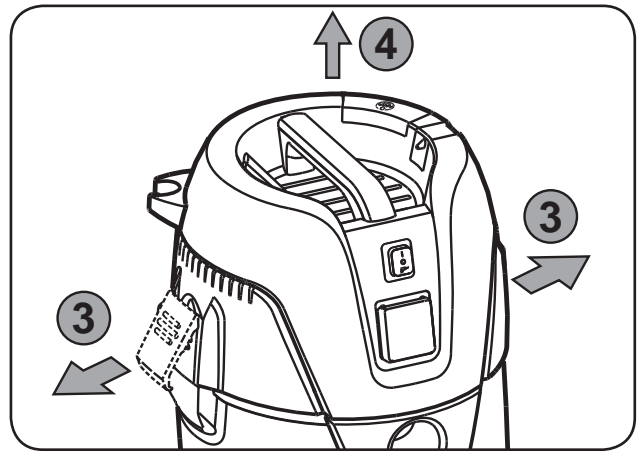
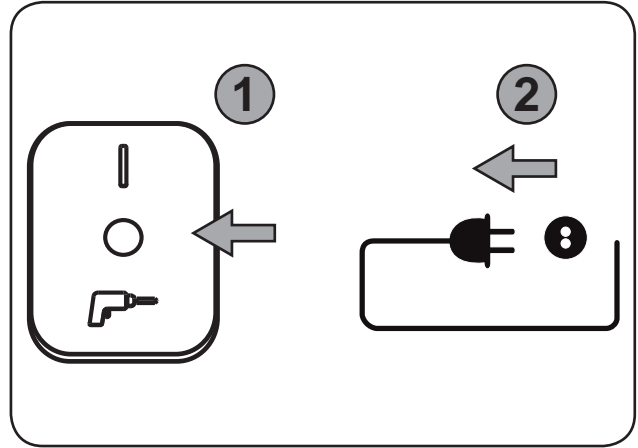
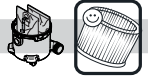
5B¹⁾

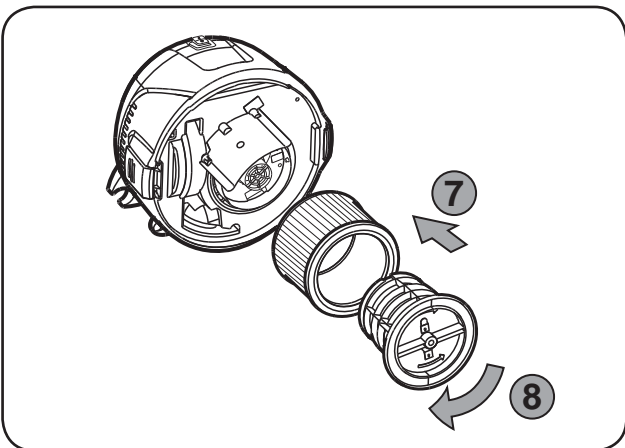
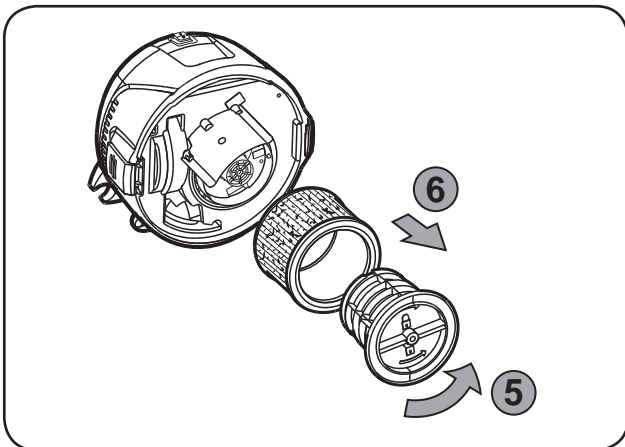
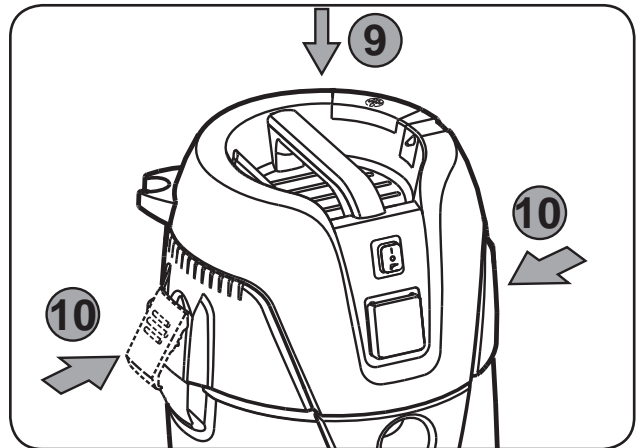
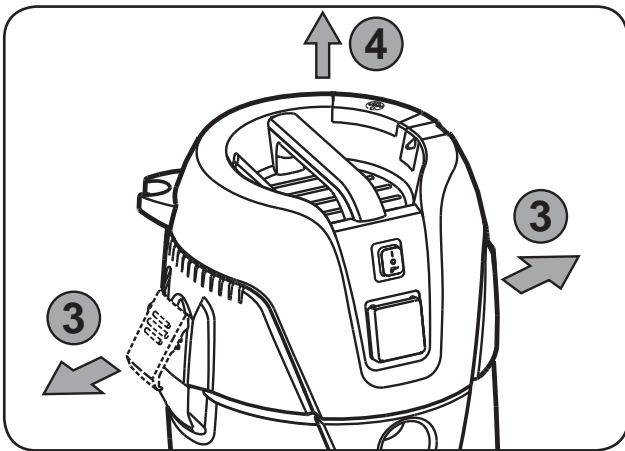
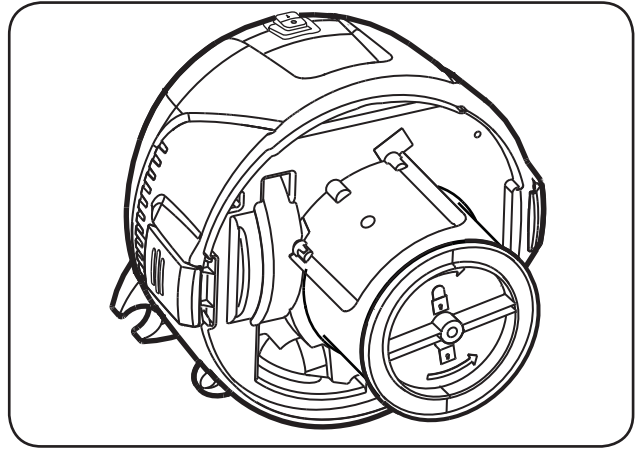
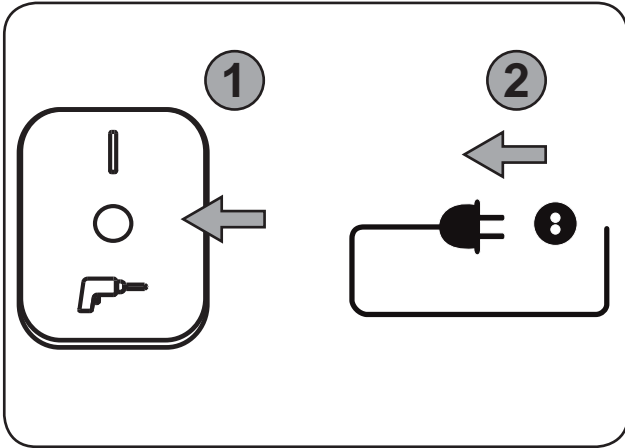


1C)



1D





Краткое руководство

Краткое иллюстрированное руководство

В данном кратком иллюстрированном руководстве приведены рекомендации по запуску, эксплуатации и хранению устройства. Руководство разделено на 4 раздела, каждому из которых соответствует определенный символ:

A

Подготовка пылесоса к работе

- 1A - Извлечение принадлежностей
- 2A - Установка мешочного фильтра
- 3A - Установка шланга
- 4A - Крепление трубы
- 5A - Размещение принадлежностей

B

Управление, использование

- 1B - Чистка мусоросборника
- 2B - Функция выдувания
- 3B - Система полуавтоматической очистки фильтра Push&Clean
- 4B - Хранение шнуров
- 5B - Хранение шланга

C

Подключение электрических устройств

- 1C - Электроинструменты

D

Замена деталей:

- 1D - Замена мешочного фильтра
- 2D - Замена фильтра

*) **Дополнительные принадлежности/Опции в зависимости от модели**

Содержание

1	Важные инструкции по технике безопасности	158
1.1	Обозначения указаний.....	158
1.2	Указания по использованию.....	158
1.3	Назначение и область применения... ..	158
1.4	Электрическое соединение.....	159
1.5	Удлинительный шнур	159
1.6	Гарантийные обязательства	159
1.7	Испытания и допуски.....	159
1.8	Важные предупреждения	159
1.9	Элементы с двойной изоляцией*.....	160
2	Риски	160
2.1	Электрооборудование	160
2.2	Сбор жидкостей	161
2.3	Опасные вещества	161
2.4	Запасные части и дополнительные принадлежности.....	161
2.5	Чистка мусоросборника	161
2.6	Использование в легко воспламеняемой и взрывоопасной среде	161
2.7	Функция выдува	161
3	Управление, использование	161
3.1	Запуск и эксплуатация устройства ..	161
3.2	Режим автоматического включения-выключения электроинструментов*	162
3.3	Перед влажной уборкой	162
3.4	Очистка после влажной уборки	162
3.5	Очистка после сухой уборки	162
3.6	Push&Clean	162
4	После использования моечной машины	162
4.1	После использования	162
4.2	Транспортировка	162
4.3	Хранение	162
4.4	Утилизация устройства.....	163
5	Техническое обслуживание	163
5.1	Регулярное техническое обслуживание и проверка	163
5.2	Техническое обслуживание	163
6	Дополнительная информация	163
6.1	Декларация о соответствии требованиям ЕС.....	163
6.2	Технические характеристики.....	164

1 Важные инструкции по технике безопасности



Нижеприведенные инструкции представляют информацию по безопасности, актуальную в контексте данного краткого руководства. Перед первым запуском пылесоса следует внимательно ознакомиться с содержанием этого руководства. Руководство должно быть сохранено для обращения к нему впоследствии.

Техническая поддержка

Дополнительная информация доступна на нашем официальном сайте по адресу www.Nilfisk.com.

При возникновении вопросов обратитесь в представительство Nilfisk в вашей стране. Смотрите на обратной стороне.

1.1 Обозначения указаний

ОПАСНО



Опасность, которая приводит к серьезным или неизлечимым травмам, либо к смерти.

ПРЕДУПРЕЖДЕНИЕ



Опасность, которая может привести к серьезным травмам или смерти.

ОСТОРОЖНО!



Опасность, которая может привести к менее серьезным травмам и повреждениям.

1.2 Указания по использованию

Устройство должно:

- использоваться только лицами, обученными правильному использованию устройства и получившими задание работать с устройством;
- работать под присмотром;
- Настоящее устройство не предназначено для использования лицами (включая детей) с ограниченными физическими, сенсорными или умственными способностями, имеющими недостаточный опыт и знания.
- Нельзя позволять детям играть с устройством.
- Разрешается применять только безопасные методы работы.
- Запрещено использовать пылесос без фильтра.
- выключите устройство и отключите его от сети в следующих случаях:
- перед чисткой и техническим обслуживанием;

- перед заменой компонентов;
- перед заменой насадок;
- при возникновении пены или утечке жидкости.

В дополнение к инструкциям по эксплуатации и местными правилами техники безопасности, необходимо соблюдать общепринятые требования по безопасности и надлежащему использованию.

Для устройств класса L (обозначение -2L) применимы следующие положения.

Перед началом работы персонал должен пройти инструктаж по следующим темам:

- эксплуатация устройства;
- риски, связанные с собираемым материалом;
- безопасная утилизация собранного материала

1.3 Назначение и область применения

Данный пылесос спроектирован, собран и тщательно протестирован для обеспечения стабильной и безопасной работы при условии соблюдения следующих инструкций.

Данное устройство предназначено для аренды и коммерческого использования в гостиницах, школах, больницах, магазинах, офисах и других зданиях.

Оно подходит также для эксплуатации в промышленном секторе на территории заводов, строительных площадок, цехов и т.п.

Для исключения несчастных случаев требуется обеспечить надлежащую эксплуатацию устройства использующим его лицом.

НЕОБХОДИМО ПРОЧИТАТЬ УКАЗАНИЯ ПО ТЕХНИКЕ БЕЗОПАСНОСТИ И СЛЕДОВАТЬ ИМ.

Данное устройство подходит для уборки сухой негорючей пыли и жидкостей.

Любое другое использование рассматривается как нецелевое. Производитель не несет ответственности за ущерб, возникший вследствие нецелевого использования устройства. Все риски, вытекающие из такого использования, ложатся исключительно на пользователя. Целевое использование подразумевает также надлежащую эксплуатацию, техническое обслуживание и ремонт в соответствии с указаниями производителя.

Для устройств класса L (обозначение -2L) применимы следующие положения.

Устройство может использоваться для сбора сухой негорючей пыли и жидкостей, а также опасной пыли с ограничением по воздействию на рабочем месте $> 1 \text{ мг/м}^3$.

Класс L (IEC 60335-2-69).

Значение $OBPM^{1)}$ для пыли этого класса составляет $> 1 \text{ мг/м}^3$.



Фильтрующий материал устройств, работающих с пылью класса L, протестирован. Максимальная степень проникновения – 1%, особых требований по утилизации нет.

Если воздух из пылесоса направляется обратно в помещение, необходимо обеспечить соответствующую вентиляцию (L). Перед использованием необходимо обеспечить соблюдение национальных предписаний.

1.4 Электрическое соединение

1. Рекомендуется подключать пылесос через устройство защитного отключения.
2. Соблюдайте класс защиты при установке электротехнической части (розетки, штепсели и соединения) и прокладки удлинительного шнура.
3. Необходимо обеспечить водонепроницаемость всех наконечников и трубчатых зажимов сетевых и удлинительных шнуров.

1.5 Удлинительный шнур

1. Используйте только удлинительные шнуры, разрешенные производителем, или более высокого качества.
2. При использовании удлинительного шнура проверьте минимальные значения сечения:

Длина шнура	Сечение	
	< 16 А	< 25 А
до 20 м	1,5 мм ²	2,5 мм ²
20–50 м	2,5 мм ²	4,0 мм ²

1.6 Гарантийные обязательства

Гарантийные обязательства основаны на наших общих правилах ведения коммерческой деятельности.

При несанкционированном изменении устройства, использовании непредназначенных щеток, а также использовании устройства не по назначению ответственность производителя за возникшие повреждения исключается.

1.7 Испытания и допуски

Электротехнические испытания должны быть проведены в соответствии с положениями стандарта EN 62638. Испытания должны проводиться регулярно, а также дополнительно после каждого ремонта или изменения сборки.

Данный пылесос полностью соответствует требованиям стандарта IEC/EN 60335-2-69.

1.8 Важные предупреждения

ПРЕДУПРЕЖДЕНИЕ



- Чтобы уменьшить опасность возгорания, поражения электрическим током и травм, необходимо читать указания по технике безопасности и предупреждающие надписи и следовать им. Этот пылесос не представляет опасности при использовании в соответствии с указаниями. В случае повреждения электрических или механических компонентов, чтобы избежать травм и повреждения устройства, перед дальнейшей эксплуатацией пылесос и (или) его аксессуары должны быть отремонтированы компетентными специалистами технической службы или изготовителем.
- Не оставляйте устройство включенным в сеть. Отключите устройство от сети по окончании эксплуатации или перед техническим обслуживанием.
- Нельзя использовать устройство с поврежденным шнуром или вилкой. При выключении из сети беритесь за его штепсель, а не за шнур. Не трогайте вилку или устройство мокрыми руками. Перед отключением от сети необходимо выключить все элементы управления.
- Нельзя тащить или носить устройство за шнур, использовать шнур вместо ручки, прищеплять шнур дверью или перегибать вокруг острых поверхностей или углов. Нельзя перемещать устройство по шнуру. Следует избегать соприкосновения шнура с горячими поверхностями.
- Следует избегать попадания волос, одежды, пальцев или других частей тела в отверстия и подвижные детали устройства. Запрещено помещать какие-либо объекты в отверстия или использовать устройство с перекрытыми отверстиями. Следите, чтобы в отверстия не попадала пыль, волосы или другие объекты, способные замедлить воздушный поток.
- Для стандартных устройств (обозначение -01, -21) применимы следующие положения. Это устройство не предназначено для сбора опасной пыли.
- Не используйте данное устройство для уборки горючих или легко воспламеняющихся жидкостей, топлива. Не применяйте его в местах их наличия.
- Не используйте данное устройство для уборки горящих или дымящихся предметов, включая сигареты, спички или горячую золу.
- Требуется особая осторожность при работе на лестнице.

- Нельзя использовать устройство без фильтров.
- Если устройство не работает надлежащим образом, падало с высоты, было повреждено, находилось на улице или попало в воду, следует обратиться в сервисный центр или к поставщику.
- При вытекании пены или жидкости устройство следует немедленно выключить и опорожнить бак.
- Нельзя использовать данный пылесос в качестве водяного насоса. Данный пылесос предназначен для уборки паровоздушных и водяных смесей.
- Необходимо обеспечить правильное заземление кабеля питания от сети. Штепсельная розетка и удлинительный шнур должны быть снабжены проводом защитного заземления.
- Необходимо обеспечить хорошую вентиляцию рабочего места.
- Не используйте пылесос в качестве лестницы или стремянки. Пылесос может опрокинуться и выйти из строя. Травмоопасно.

1.9 Элементы с двойной изоляцией*



ОСТОРОЖНО!



- Использовать в соответствии с указаниями данного руководства и только с рекомендованными производителем аксессуарами.
- ПЕРЕД ВКЛЮЧЕНИЕМ ПЫЛЕСОСА В РОЗЕТКУ убедитесь, что номинальное напряжение на табличке с техническими данными не превышает 10 % доступного напряжения.
- Данное устройство поставляется с двойной изоляцией. Используйте только идентичные запасные детали. См. указания по обслуживанию устройств с двойной изоляцией.

В устройствах с двойной изоляцией заземление отсутствует. В этом случае монтировать заземление не требуется. При обслуживании систем с двойной изоляцией необходимы особая осторожность и специальные знания, такие работы должен выполнять только квалифицированный персонал. Запасные части должны быть идентичны тем, которые они заменяют. Устройства с двойной изоляцией обозначаются надписями «DOUBLE INSULATION» или «DOUBLE INSULATED». Также может использоваться символ (квадрат в квадрате).

Устройство оснащается специальным шнуром, который в случае повреждения должен быть заменен шнуром того же типа. Шнуры имеются в

официальных центрах обслуживания и у дилеров, их замену должен выполнять обученный персонал.

2 Риски

2.1 Электрооборудование

ОПАСНО



В верхней части пылесоса находятся компоненты под напряжением. Непосредственный контакт с этими компонентами под напряжением может стать причиной серьезных травм и даже смерти.

- Не допускайте попадания капель воды на верхнюю часть пылесоса.

ОПАСНО



Неисправность или повреждение шнура питания может стать причиной удара током. Непосредственный контакт с неисправным или поврежденным шнуром питания может стать причиной серьезных травм и даже смерти.

- Требуется осторожность, чтобы не повредить силовую кабель электропитания, например, переехав, потянув или передавив его.
- Регулярно проверяйте состояние шнуров питания на наличие повреждений или признаков старения.
- Во избежание несчастного случая поврежденный шнур питания подлежит замене авторизованным дистрибьютором компании Nilfisk или другим квалифицированным специалистом.
- Ни при каких обстоятельствах не обматывайте шнур питания вокруг пальца или любой другой части тела.

ОСТОРОЖНО!



Электрический разъем для подключения устройств.*

Разъем необходимо использовать в полном соответствии с инструкциями по эксплуатации.

Подключение устройств, не соответствующих требованиям инструкции, может привести к возникновению поломок.

- Перед подключением устройства необходимо всегда выключать пылесос и подключаемое устройство.
- Внимательно прочтите инструкции по эксплуатации подключаемого устройства соблюдайте все соответствующие требования к безопасности.

ОСТОРОЖНО!

Поломки при неподходящем напряжении сети.

Неподходящее напряжение сети может стать причиной поломки подключаемых устройств.

- Напряжение источника питания должно соответствовать рабочему напряжению, указанному на ярлыке.

2.2 Сбор жидкостей**ОСТОРОЖНО!**

Сбор жидкостей.

Не использовать для сбора легко воспламеняющихся жидкостей

- Перед началом сбора жидкости следует обязательно проверить исправность работы поплавка или ограничителя уровня воды.
- Рекомендовано использование отдельного фильтрующего элемента или фильтровой сетки.
- При появлении пены следует немедленно остановить работу и опорожнить бак.

2.3 Опасные вещества.**ПРЕДУПРЕЖДЕНИЕ**

Опасные вещества.

Всасывание опасных веществ может стать причиной серьезных травм и даже смерти.

- Пылесосом нельзя собирать следующие опасные вещества:
- опасную пыль,
- горячие объекты (тлеющие сигареты, горячую золу и т.д.),
- горючие, взрывчатые, агрессивные жидкости (напр., бензин, растворители, кислоты, щелочи и т.д.),
- горючую, взрывоопасную пыль (напр., магниевую, алюминиевую пыль и т.д.).

2.4 Запасные части и дополнительные принадлежности**ОСТОРОЖНО!**

Запасные части и дополнительные принадлежности.

Использование неоригинальных запасных частей и дополнительных принадлежностей может негативно сказаться на безопасности оборудования.

- Используйте только запасные части и принадлежности компании Nilfisk.
- Используйте только щетки, входящие в комплект пылесоса или указанные в руководстве по эксплуатации.

2.5 Чистка мусоросборника**ОСТОРОЖНО!**

Сбор экологически опасных материалов.

Собранные материалы могут представлять угрозу для окружающей среды.

- Утилизировать собранные загрязнения в соответствии с требованиями законодательства.

2.6 Использование в легко воспламеняемой и взрывоопасной среде**ОСТОРОЖНО!**

Данное устройство не предназначено для использования в легко воспламеняемой

или взрывоопасной среде или в местах, где из-за летучих жидкостей, горючего газа или испарений высок риск возникновения такой среды.

2.7 Функция выдува.**ОСТОРОЖНО!**

Пылесос оснащен функцией выдува воздуха (воздуходувки).

Контролируйте направление потока выдуваемого воздуха в закрытых помещениях. Перед использованием функции выдува воздуха убедитесь, что шланг чист. Выдуваемая пыль может быть опасна для здоровья окружающих.

3 Управление, использование**3.1 Запуск и эксплуатация устройства**

Электрический выключатель должен быть в положении «0» (выкл.). Проверить наличие в устройстве соответствующих фильтров. Подсоединить всасывающий шланг, вставив в канал, пока он надёжно не зафиксируется на месте. Затем подсоединить две трубки с ручкой. Повернув, закрепить трубки. Прикрепить к трубке подходящее сопло. Выбрать сопло в зависимости от собираемого материала. Вставить вилку в соответствующую розетку электросети. Запустить двигатель, переместив переключатель в положение «I».




Нажать I: Запуск устройства

Нажать 0: Остановка работы устройства



Нажать I: Запуск устройства


Нажать 0: Остановка работы устройства

Нажать  : Запуск режима автоматического включения-выключения



Нажать I: Запуск устройства - повернуть по часовой стрелке для настройки скорости работы

Нажать 0: Остановка работы устройства

Нажать  : Запуск режима автоматического включения-выключения - повернуть против часов стрелки для настройки скорости работы


3.2 Режим автоматического включения-выключения электроинструментов*

Пылесос оснащен заземленным электрическим разъемом. Внешние электроинструменты можно подключать через этот разъем.

Для включения и выключения пылесоса можно использовать электроинструмент. Если используемый инструмент приводит к образованию пыли, возникающее загрязнение должно удаляться немедленно.

Использование не утвержденных пылеобразующих инструментов запрещено и может стать причиной нарушения законодательных и других норм.

Максимально допустимая потребляемая мощность для электроинструментов указана в разделе «Технические характеристики».

Перед тем, как перевести выключатель в положение , убедитесь, что инструмент, включенный в разъем, выключен.

3.3 Перед влажной уборкой

ОСТОРОЖНО!



Устройство оборудовано поплавком, который перекрывает поток воздуха через систему при достижении максимального уровня жидкости. В этом случае изменяется шум, и заметно уменьшается сила всасывания. Устройство требуется выключить и отключить от электросети. Запрещено собирать жидкость, если поплавок не установлен.

3.4 Очистка после влажной уборки

Перед опорожнением контейнера требуется отключить пылесос от электросети. Потянув, отсоединить шланг от входа. Потянув в стороны, разблокировать защелки и освободить крышку с двигателем. Снять крышку с двигателем с контейнера. После сбора жидкости всегда требуется опорожнять и очищать контейнер и систему с поплавком. Нельзя собирать жидкость, если фильтр и поплавок не установлены.

Опорожнить контейнер, наклонив назад: вылить жидкость в сточную канализацию в полу или другой отвод.

Установить крышку с двигателем на контейнер, закрепить крышку защелками.

3.5 Очистка после сухой уборки

После проведения сухой уборки, перед опорожнением устройство следует отключить от электросети. Требуется регулярно проверять фильтры и пылевой мешок. Потянув в стороны, разблоки-

ровать защелки и освободить крышку с двигателем. Снять крышку с двигателем с контейнера.

Патронный фильтр. Фильтр можно вытряхнуть, очистить щеткой или промыть. Перед использованием подождать, пока он высохнет.

Пылевой мешок: необходимо проверять степень заполнения пылевого мешка. При необходимости заменить пылевой мешок. Извлечь старый пылевой мешок. Для установки нового пылевого мешка необходимо ввести во вход устройства картонный элемент с резиновой мембраной. Резиновая мембрана должна расположиться за повышением на входе.

После очистки: Закрыть крышку с двигателем на контейнере и закрепить ее защелками. Нельзя собирать сухой материал, если патронный фильтр или пылевой мешок не установлены. Эффективность всасывания зависит от размера и качества фильтра и пылевого мешка, поэтому рекомендуется использовать только оригинальные компоненты.

3.6 Push&Clean.

Устройство оснащено системой полуавтоматической очистки фильтра Push&Clean. Система очистки фильтра запускается последней при недостаточной мощности всасывания. Регулярное использование системы очистки фильтра продлит срок его эксплуатации.

4 После использования мочной машины

4.1 После использования

Неиспользуемое устройство требуется отключить от электросети. Свернуть шнур (начать от устройства). Шнур можно свернуть вокруг крышки двигателя или наверху контейнера. В некоторых моделях предусмотрено место для хранения аксессуаров.

4.2 Транспортировка

- Перед транспортировкой бака для загрязнений требуется закрыть все замки.
- Не наклонять устройство, если в баке для загрязнений имеется жидкость.
- Нельзя наклонять устройство с помощью крюка крана.

4.3 Хранение

- Устройство следует хранить в сухом месте, защищенном от дождя и мороза.
- Устройство должно храниться только в помещении.

4.4 Утилизация устройства

Привести устройство в нерабочее состояние.

1. Отключить от электросети.
2. Обрезать шнур питания.
3. Не выбрасывать вместе с бытовым мусором.



Согласно европейской директиве 2012/19/EU о пришедших в негодность электрических и электронных приборах, бывшие в употреблении электротовары подлежат сбору отдельно от остального мусора с передачей на переработку при соблюдении природоохранных нормативов.

5 Техническое обслуживание

5.1 Регулярное техническое обслуживание и проверка

Регулярное техническое обслуживание и проверку работоспособности устройства должны выполнять должным образом обученные сотрудники в полном соответствии с применимыми законодательными и другими нормами. В частности, необходимо проводить регулярные и достаточно частые проверки целостности заземления, сопротивления изоляции и состояния гибких кабелей. В случае выявления каких бы то ни было дефектов устройство НЕОБХОДИМО прекратить использовать до окончания полной проверки и ремонта, проведенных уполномоченным обслуживающим персоналом.

5.2 Техническое обслуживание

Перед проведением обслуживания отключить устройство от электросети. Перед эксплуатацией необходимо проверить соответствие частоты и напряжения электросети с данными, указанными на табличке.

Данное устройство предназначено для продолжительной работы в тяжелых условиях. Пылевые фильтры следует менять в зависимости от времени работы устройства. Для чистки пылесоса используется сухую ткань с небольшим количеством средства для полирования.

Для устройств класса L (обозначение -2L) применимы следующие положения.

Во время технического обслуживания и очистки необходимо обращаться с устройством таким образом, чтобы не возникала опасность для обслуживающего персонала и других людей.

В области проведения обслуживания

- Использовать принудительную вентиляцию с фильтрацией
- Надевать защитную одежду
- Очищать область проведения обслуживания таким образом, чтобы вредные вещества не попадали в окружающую среду.

При проведении работ по ремонту и обслуживанию все загрязнённые компоненты, которые невозможно надлежащим образом очистить, должны быть:

- упакованы в герметичные пакеты,
- утилизированы в соответствии с действующими положениями.

За дополнительной информацией о гарантийном и постгарантийном обслуживании обращайтесь к дилеру или представителю сервисного центра Nilfisk в вашей стране. Смотрите на обратной стороне.

6 Дополнительная информация

6.1 Декларация о соответствии требованиям ЕС

Nilfisk A/S
Kornmarksvej 1
DK-2605 Broendby
Дания

настоящим заявляем, что изделие: VAC - Industrial - Wet/Dry
характеристики: 220-240V, 50/60Hz, IPX4
тип: AERO 26*, AERO 31*

соответствует требованиям следующих стандартов:

EN 60335-1:2012+A11:2014
EN 60335-2-69:2012
EN 55014-1:2006+A1:2009+A2:2011
EN 55014-2:2015
EN 61000-3-2:2014
EN 61000-3-3:2013

Соблюдены следующие предписания:
2006/42/EC
2014/30/EU

Хадсунд Hadsund 25-08-2017

Антон Соренсен (Anton Sørensen)
Старший вице-президент отдела международных операций, исследований и развития (Senior Vice President – Global R&D)

6.2 Технические характеристики

AERO 26, AERO 31 INOX													
		EU				GB		CH		AU / NZ		US	
		26-01	26-21	26-2L	31-21	26-21	26-21	26-2L	31-21	26-21	26-2L	26-21	31-21
Допустимое напряжение	V	220-240V	220-240V	220-240V	220-240V	230V	110V	220-240V	220-240V	220-240V	220-240V	120	120
Потребляемая мощность, <small>макс</small>	W	1000	1000	1200	1000	1000	1000	1200	1000	1000	1200	1000	1000
Подключаемая к розетке нагрузка	W	-	2600 / 1300*	2400 / 1100*	2600 / 1300*	1900	750	1100	1300	1300	1100	400	400
Промышленная частота	Hz	50/60	50/60	50/60	50/60	50/60	50/60	50/60	50/60	50/60	50/60	50/60	50/60
Предохранитель	A	16 / 10*	16 / 10*	16 / 10*	16 / 10*	13	16	10	10	10	10	15	15
Класс защиты (влага, пыль)		IP24											
Класс защиты (электрический ток)		II □	I	I	I	I	I	I	I	I	I	I	I
Расход воздуха	l/min m ³ /h	3600 216	3600 216	3700 220	3600 216	3600 216	3600 216	3700 220	3600 216	3600 216	3700 220	3600 216	3600 216
Вакуум	kPa	21	21	23,5	21	21	21	23,5	21	21	23,5	21	21
Уровень звукового давления измеряемой площади, измеренный на расстоянии 1 м, по EN 60704-1	dB(A) +/-2	72											
Шум при работе	dB(A) +/-2	64											
Вибрация ISO 5349	m/s ² +/-1	<1,5											
Масса	kg	9	9	9	10,5	9	9	9	10,5	9	9	9	10,5
* DK													

Технические характеристики и данные могут изменяться без предварительного уведомления.