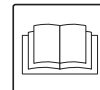




C316
EDITION 01/2015



MANUALE DI ISTRUZIONI
INSTRUCTIONS MANUAL
MANUEL D'INSTRUCTIONS

BETRIEBSANLEITUNG
MANUAL DE INSTRUCCIONES
RUGERVEJLEDNING
KÄYTTÖOHJEKIRJA
BRUKSANVISNING

BRUKSANVISNING
GEBRUIKSHANDLEIDING
MANUAL DE INSTRUÇÕES
ΕΓΧΕΙΡΙΔΙΟ ΟΔΗΓΙΩΝ

PRIROČNIK ZA UPORABO
PŘÍRUČKA S POKYNY
PRÍRUČKA PRE POUŽITIE
INSTRUKCJA OBSŁUGI

KEZELÉSI UTASÍTÁS
KASUTUSJUHISED
INSTRUKCIJŲ VADOVAS
LIETOŠANAS ROKASGRĀMATAI

РУКОВОДСТВО ПО
ЭКСПЛУАТАЦИИ

KULLANIM KILAVUZU



IVT 1000 CR

IVT 1000 CR H



INDUSTRIAL
VACUUM SOLUTIONS



Nilfisk

trusted since 1906

1 - Введение

Надежность функционирования вашего пылесоса находится в руках тех людей, которые эксплуатируют его каждый день.



Перед включением пылесоса обязательно прочтите эти инструкции по эксплуатации и держите их под рукой для консультаций.

Пылесос должны использовать только лица, знакомые с принципом его работы, уполномоченные на ее проведение и прошедшие соответствующее обучение. Перед использованием пылесоса следует проинформировать операторов, проинструктировать и обучить их работе с пылесосом, какие вещества можно им убирать, включая безопасный метод извлечения и утилизации поглощенного материала.



Данное обозначение используется для указания на необходимость соблюдения правил техники безопасности с целью предотвращения телесных повреждений.

«ВАЖНОЕ ПРИМЕЧАНИЕ!»

Данная инструкция составлена для того, чтобы предоставить пользователю пылесоса информацию о мерах предосторожности и правилах техники безопасности с целью обеспечения безопасности пользователей и поддержания пылесоса в надлежащем рабочем состоянии. Персонал, допущенный к работе, должен ознакомиться с инструкцией перед запуском пылесоса. Храните инструкцию поблизости от машины в защищенном сухом месте, в недоступности для прямого солнечного света. Инструкция должна находиться под рукой, чтобы можно было при необходимости воспользоваться ею. Данная инструкция отражает передовую технологию на момент продажи изделия, и не может считаться адекватной, если в дальнейшем были произведены модификации, за исключением случаев установки комплекта. Производитель оставляет за собой право обновлять промышленный ассортимент и соответствующие инструкции без обязательства совершенствовать выпускаемые ранее машины и вносить поправки в инструкции. Если у вас имеются сомнения, обращайтесь в ближайший центр послепродажного обслуживания или в.

Описание:

Данный пылесос подходит для коммерческого использования, например, в гостиницах, школах, больницах, на заводах, в магазинах или офисах, а также для сдачи напрокат.

Данный пылесос предназначен для сборки стружки, обрезков, пыли и прочих отходов.

Пылесос был разработан и сконструирован для эксплуатации в производственной среде, в чистых производственных помещениях, где его можно использовать в целях проведения стандартной уборки. Воздух проходит через фильтрующую поверхность, на которой оседают твердые частицы, находящиеся в подвешенном состоянии.

Пылесос оборудован стандартными выхлопными фильтрами ULPA U 15, что делает его пригодным для эксплуатации в чистых производственных помещениях согласно стандартам ISO 5 и ISO 6 (а в стандартных условиях, даже согласно стандарту ISO класса 4). Модель класса "H" оборудована предшествующим фильтром HEPA H 13, имеется в наличии и последующий фильтр ULPA U 15. Данный пылесос подходит для сбора пыли класса "H", опасной для здоровья. Модели IVT 1000 CR / IVT 1000 CR "H" могут быть оборудованы стандартными пылевыми мешками (для пыли, не опасной для здоровья) или «безопасным мешком», который подходит для сбора опасной для здоровья пыли класса "H". Имеется в наличии также модель пылесоса с «безопасным пакетом» - данный пылесос оборудован бункером для сбора пыли со встроенным фильтром HEPA - для сбора опасной для здоровья пыли. Бункер заменяется целиком после использования. Установленный в пылесосе манометр (только в моделях класса "H") предоставляет оператору информацию о состоянии фильтров: увеличение давления свидетельствует о снижении мощности всасывания пылесоса. Высокое качество функционирования пылесоса гарантировано благодаря строгой процедуре проведения тестирования. Пылесос произведен с использованием компонентов из нержавеющей стали AISI 316. Все материалы и компоненты были подвержены ряду строжайших тестирований на разных этапах производства с целью подтверждения совместимости с установленными стандартами высокого качества.

2 - Меры предосторожности в целях безопасности

Перед эксплуатацией

Проверяйте регулярно шнур питания на предмет повреждений, например, трещин или признаков износа. Если шнур питания поврежден, его следует заменить, воспользовавшись услугами службы сервисного обслуживания производителя или электрика с целью предотвращения возникновения опасной ситуации во время эксплуатации пылесоса. Используйте только такой шнур, который рекомендован в руководстве по эксплуатации. Не допускайте повреждения шнура питания (н-р, не переизжайте шнур пылесосом и не сгибайте его). Отключайте шнур от электросети только путем извлечения вилки (не тяните шнур и не дергайте за него).

2.1 - Общие меры предосторожности

Для Вашей безопасности:



Использование пылесоса людьми (включая детей) с ограниченными физическими и психическими возможностями или не обладающими достаточным опытом и знаниями строго запрещено, если только их действия не контролирует человек с достаточным опытом пользования и безопасного обращения с машиной. Не оставляйте детей без присмотра, чтобы они не играли с машиной. Правила эксплуатации пылесоса определяются действующими национальными постановлениями. Наряду с инструкциями по эксплуатации и обязательными правилами техники безопасности, действующими в конкретной стране, соблюдайте общие нормы техники безопасности и надлежащего использования. Не используйте ненадежные приспособления.

Прежде чем приступить к использованию, обслуживанию или эксплуатации пылесоса, досконально изучите информацию, содержащуюся в данной инструкции. Никогда не допускайте лиц, не имеющих разрешение, к эксплуатации пылесоса. Никогда не носите расстегнутую или свободную одежду, которая может попасть в узлы пылесоса. Носите подходящую одежду. Обратитесь к своему работодателю за информацией о мерах безопасности и о специальных средствах предотвращения несчастных случаев, которые могут использоваться для личной безопасности. Помещения, в которых производится техническое обслуживание и ремонт (текущий или внеочередной), должны быть чистыми и сухими. Всегда должны быть в наличии соответствующие инструменты. Во время ремонтных работ, пылесос должен находиться в неподвижном состоянии, следует отсоединить его от электроснабжения. Нельзя выполнять ремонтные работы, не получив на это специальное разрешение.

2.2 - Важные предупреждения

Неправильное использование

Категорически запрещается использовать пылесос в следующих случаях:

- Вне помещения при атмосферных осадках.
- Не на горизонтально ровных поверхностях.
- Если не установлен фильтр.
- Когда вакуумное впускное отверстие и/или шланг направлены на человеческое тело.
- Когда не установлен пылевой мешок.
- Без предохранительных устройств, защитных кожухов и систем, установленных производителем.
- Когда охлаждающие вентиляционные отверстия частично или полностью засорены.
- Когда пылесос накрыт пластмассовыми или тканевыми листами.
- Когда воздушный выпуск частично или полностью засорен.
- При использовании на тесных участках, где нет свежего воздуха.
- Уборка следующих материалов:
 1. Горящие материалы (тлеющие угли, горячий пепел, зажженные сигареты и т.д.).
 2. Открытый огонь.
 3. Горючий газ.
 4. Воспламеняемые жидкости, агрессивные виды топлива (бензин, растворители, щелочные растворы и т.д.).
 5. Взрывоопасная пыль/вещества и/или неожиданно возгораемая пыль/вещества (такие как магниевая или алюминиевая пыль, и т.д.).

ВНИМАНИЕ: Мошенническое использование запрещено.

ВНИМАНИЕ Данный пылесос предназначен только для сухой уборки, нельзя использовать или хранить пылесос вне помещения в условиях повышенной влажности. Для того, чтобы снизить риск возникновения пожара, поражения электрическим током или получения травмы: Не оставляйте включенный пылесос без присмотра. Отключайте пылесос от сети питания, если Вы им не пользуетесь, или на время технического обслуживания. Не допускайте использования пылесоса в качестве игрушки. При эксплуатации пылесоса вблизи детей требуется особое внимание. Используйте пылесос только согласно данной инструкции. Используйте только рекомендованные производителем аксессуары. Не используйте пылесос, если повреждены шнур или вилка.

Если пылесос работает ненадлежащим образом, если Вы его уронили, если он поврежден, был оставлен вне помещения, или если Вы его уронили в воду, следует отвезти пылесос в сервисный центр. Не тяните за шнур и не несите пылесос, держась за шнур, не используйте шнур в качестве ручки, не зажимайте шнур закрытой дверью и не протягивайте шнур вокруг острых краев. Не переезжайте шнур пылесосом. Держите шнур питания вдали от нагретых поверхностей. Проверяйте регулярно шнур питания на предмет повреждений, таких как трещины или признаки износа. При обнаружении повреждения замените шнур питания, прежде чем продолжить эксплуатацию пылесоса. Используйте только такой шнур, который рекомендован в разделе «рекомендуемые запасные части» руководства по эксплуатации. Не отключайте пылесос от сети питания, потянув за шнур. Для того, чтобы отключить пылесос от сети, следует взяться за вилку, а не за шнур питания. Не прикасайтесь к вилке или пылесосу мокрыми руками. Не помещайте какие-либо предметы в отверстия. Не пользуйтесь пылесосом при заблокированном всасывающем или выпускном отверстии, освобождайте отверстие от грязи, пуха, волос или прочих материалов, которые могут снизить поток воздуха. Не допускайте попадания свободной одежды, волос в отверстия или вращающиеся части, а также не прикасайтесь к ним пальцами или другими частями тела. Ни при каких условиях нельзя использовать пылесос для сбора горячих материалов. В частности, нельзя использовать пылесос для чистки открытых и закрытых каминов, печей или аналогичных объектов, содержащих горячий или раскаленный пепел. Не используйте пылесос, если не установлены пылевой мешок и/или фильтры. Перед отключением пылесоса от сети питания выключите все кнопки управления. При уборке лестниц следует быть особенно осторожным. Нельзя использовать пылесос для уборки легковоспламеняющихся или взрывоопасных материалов, а также во взрывоопасной атмосфере.

2.3 - Инструкции по заземлению

Данный пылесос должен быть заземлен. Если произойдет сбой электричества или пылесос выйдет из строя, заземление обеспечивает путь наименьшего сопротивления для электрического тока с целью снижения риска поражения электрическим током. Вилка должна вставляться в соответствующую розетку, правильно установленную и заземленную в соответствии со всеми местными нормативными актами и распоряжениями.

ВНИМАНИЕ – неправильное соединение заземляющего провода может привести к поражению электрическим током. Проконсультируйтесь с квалифицированным электриком или специалистом по техническому обслуживанию, если сомневаетесь в том, правильно ли заземлена розетка. Не видоизменяйте вилку шнура питания, которым снабжен пылесос – если вилка не подходит для розетки, для установки соответствующей розетки, необходимо воспользоваться помощью квалифицированного электрика.

Внимание!!

Ни при каких условиях, пользователь не должен сам пытаться ремонтировать пылесос. Все попытки пользователя или неавторизованного персонала разобрать, модифицировать или отремонтировать любую деталь пылесоса приведут к аннулированию гарантии. В случае неисправности пылесоса, обращайтесь в ближайший центр послепродажного обслуживания.

3 - Данные о пылесосе

3.1. - Идентификационные данные.

При обращении в центр послепродажного обслуживания компании, всегда указывайте все идентификационные данные пылесоса. Точная идентификация модели пылесоса и серийный номер позволят избежать предоставления неправильной информации. Табличка с техническими данными пылесоса изображена на Рис. 1

- Ф Тип
- В Электрическая мощность
- С Серийный номер - ууwwXXXX
(уу = год ww = неделя XXXX = номер)
- D Рабочая частота
- E Категория по сбору пыли
- F Номер для ссылки
- G Электрическое напряжение
- H Макс. ток

3.2 - Основные узлы (Рис. 2 / 3 / 4)

Данный перечень основных узлов поможет пользователю понять термины, используемые в данной инструкции.

Рис. 2 Стандартная модель

1. Верхняя часть с двигателем, включая рукоятку
2. Кнопка Вкл./Выкл.
3. Крышка выхлопного фильтра
4. Выхлопной фильтр ULPA U 15
5. Верхний контейнер
6. Главный фильтр класса "М" Goretex® PTFE
7. Контейнер для пыли
8. Фиксаторы из нержавеющей стали
9. Тележка

Рис. 3 Модель класса "Н"

1. Верхняя часть с двигателем, включая рукоятку
2. Кнопка Вкл./Выкл.
3. Крышка выхлопного фильтра
4. Выхлопной фильтр ULPA U 15
5. Верхний контейнер
6. Вакуумметр / манометр
8. Фильтр класса "Н" HEPA H 13
9. Контейнер для пыли
10. Заглушка для впускного отверстия
11. Фиксаторы из нержавеющей стали
12. Тележка

Рис. 4 Модель с «Безопасным пакетом»

1. Верхняя часть с двигателем, включая рукоятку
2. Кнопка Вкл./Выкл.
3. Крышка выхлопного фильтра
4. Выхлопной фильтр ULPA U 15
5. Верхний контейнер
7. Блок с «безопасным пакетом»
8. Фильтр HEPA H 13, установленный внутри блока с «безопасным пакетом»
9. Фиксаторы из нержавеющей стали
10. Тележка

4 - Безопасность

Внимание!!

Перед запуском и эксплуатацией пылесоса, проверьте, правильно ли размещены и срабатывают все фиксаторы. Нельзя изменять предохранительные устройства. Всегда проверяйте, установлены ли защитные и предохранительные устройства, в начале каждой рабочей смены или перед эксплуатацией машины. Если устройства не установлены, выключите пылесос и доложите о неисправности. Пылесос сконструирован с особым учетом безопасности оператора. Соблюдайте процедуры технического обслуживания и придерживайтесь информации, предоставленной в данном руководстве. Нельзя использовать сжатый воздух для чистки пылесоса или его узлов. Никогда не открывайте контейнер для сбора мусора при работающем пылесосе. Перед тем, как подключить пылесос к сети электрического питания, проверьте, соответствуют ли значения напряжения и частоты значениям, указанным в паспортной табличке пылесоса. Подключайте пылесос к сети электрического питания, имеющей работающую цепь заземления. Только авторизованный персонал может быть допущен к работе с электрическими узлами пылесоса, пылесос должен быть отключен от сети питания. Нельзя передвигать пылесос, потянув за шнур питания. Таким образом, может быть поврежден сам пылесос, а оператор может быть поражен электрическим током.

5 - Тестирование, доставка, установка

5.1 - Тестирование

Пылесос прошел тестирование на нашем заводе с целью проверки его надлежащего функционирования. На этом этапе тестирования производились проверки показателей всасывания. Данные проверки гарантируют оптимизацию пылесоса в соответствии с той функцией, для которой он предназначен.

5.2 - Доставка и разгрузка

Пылесос упакован в картонную коробку. При получении пылесоса проверьте его на скрытое повреждение. Если обнаружено повреждение, немедленно свяжитесь с транспортной компанией для подачи искового заявления. Пылесос можно хранить при температуре от 0 до 50°C и при относительной влажности 65%. Прежде чем поместить пылесос на хранение, необходимо осуществить его чистку в соответствии с инструкциями. Пылесос можно эксплуатировать при температуре в диапазоне от -5 до +50°C и при относительной влажности 65%. Утилизация упаковки должна производиться в соответствии с установленными нормативными актами. Утилизация пылесоса, не подлежащего дальнейшему использованию, осуществляется в соответствии с установленными нормативными актами. Для чистки пылесоса используйте только утвержденные, серийно выпускаемые, невоспламеняющиеся и нетоксичные средства. Детали и аксессуары пылесоса, изготовленные из нержавеющей стали, могут промываться в автоклаве при температуре 121°C.

5.3 - Гарантийное свидетельство

Гарантийное свидетельство упаковывается вместе с пылесосом.

5.4 - Установка пылесоса

Внимание!!

Пользователь отвечает за установку пылесоса в соответствии с местными нормативными актами. Оборудование должен устанавливать валифицированный специалист, который ознакомился с инструкциями, представленными в данном руководстве, и понял их содержание. Поверхность пола, на котором эксплуатируется пылесос, должна быть ровной, плоской и гладкой. Если пылесос должен эксплуатироваться в зафиксированном положении, вокруг должно быть достаточно свободного пространства для обеспечения свободы передвижения. Следует также убедиться в том, что обслуживающий персонал работает без затруднений.

5.5 - Подсоединение к сети электрического питания

Внимание!!

Убедитесь в том, что значения напряжения и частоты электрической сети соответствуют значениям, указанным в таблице технических данных, описанной в параграфе 3.1 (табличка с техническими данными). Все работы по установке и обслуживанию электрических узлов должны выполняться специалистами. Оборудование подключайте к сети с заземлением. Убедитесь в том, что электроснабжение соответствует значениям, указанным в табличке с техническими данными.

6 - Рычаги управления (Рис. 5)

1. Кнопка Вкл./Выкл.
2. Вакуумметр / манометр (только в моделях класса "Н")

7 - Запуск и остановка

7.1 - Предостережение

Внимание!!

Запрещено использовать пылесос персоналу, не имеющему полномочий на это.

7.2 - Запуск / Останов

Проверьте, подключен ли пылесос к сети питания. Проверьте, в частности, соответствуют ли значения напряжения в сети и частоты значениям, указанным в табличке с техническими данными. (см. Рис. 1). Закрепите аксессуары к всасывающей линии. С помощью фиксатора из нержавеющей стали закрепите шланг к всасывающей линии. Переместите пылесос в место уборки, затем заблокируйте колеса, опустив рычаг вниз. Пылесос включается и выключается с помощью серой кнопки Вкл./Выкл., расположенной в верхней части двигателя.

8 - Эксплуатация пылесоса (Рис. 7)

8.1 - Правильная эксплуатация пылесоса

Перед эксплуатацией пылесоса, подсоедините всасывающий шланг к всасывающей линии, как указано в параграфе 7.2. Старайтесь, по возможности, держать всасывающие шланги в прямом положении. Не сгибайте и не скручивайте шланги, так как это может привести к их избыточному износу и засорению. Когда пылесос включен, во всасывающей линии создается всасывающая тяга, которая всасывает мусор. Мусор поступает по шлангу и аксессуарам через впускное отверстие и попадает в контейнер.

Тип А. В стандартных моделях могут использоваться пылевые мешки. Для опорожнения контейнера, открепите фиксаторы из нержавеющей стали и поднимите верхнюю часть, которая включает узел двигателя/фильтра. Устанавливайте пылевой мешок следующим образом: Проколите отверстие в пылевом мешке и поместите мешок в нижний контейнер. Обеими руками натяните синюю пластинку мешка для пыли на всасывающее отверстие. Осторожно разверните мешок для пыли. Поместите верхний контейнер на место и закрепите фиксаторы из нержавеющей стали.

Примечание

Тяга всасывания зависит от размера и качества мешка для пыли. Используйте только оригинальные мешки. Если не используются мешки для пыли, а используются другие мешки, может возникнуть ограничение потока воздуха, может перегреться двигатель или произойти какое-либо повреждение.

Только модели класса "Н":

Для моделей класса "Н" используется система с «безопасным пакетом». Система с «безопасным пакетом» включает мешок для пыли, одобренный VIA для моделей класса "М". Мешок для пыли включает сито и помещен в пластиковый пакет.

Вставьте мешок для пыли в контейнер. Фланец мешка должен быть направлен в сторону всасывающего отверстия.

Вдавите фланец во впускное отверстие до усадки. Пластиковый пакет должен прилегать к нижней части и стенкам контейнера. Оторвите край пакета, который выходит за край контейнера, и разгладьте пакет.

Только модели с «безопасным пакетом»:

Перед тем, как включить пылесос, убедитесь в том, что двигатель и верхний контейнер расположены правильно над блоком с безопасным пакетом. Блок с безопасным пакетом, который производится для сбора пыли, опасной для здоровья, после использования выбрасывается.

8.2 - Чистка главного фильтра (стандартная модель)

Для поддержания всасывающей тяги на постоянном уровне, необходимо содержать фильтр в чистоте, вытряхивая его через регулярные интервалы. Снимите блок с двигателем, разблокировав фиксаторы из нержавеющей стали. Выньте нижнюю пластину фильтра, поднимите ее вверх и слегка встряхните. Во время встряхивания не отсоединяйте шланг. Фильтр нельзя мыть или чистить щеткой!

Только модели класса "Н"

Система оснащена вакуумметром / манометром, который позволяет вам следить за потоком воздуха, что дает возможность обеспечивать оптимальную скорость потока воздуха во всасывающем шланге. Если стрелка манометра перемещается из зеленой зоны в красную зону, когда вы поднимаете насадку от очищенного пола, это означает, что мешок для пыли заполнен и его необходимо заменить.

Внимание!!

Необходимо проверять уровень заполнения мешка для пыли через регулярные промежутки времени. Проверка уровня заполнения мешка для пыли посредством манометра не предоставляет 100-процентное свидетельство того, что мешок не заполнен.

Внимание!!

Главный фильтр не предназначен для чистки. Если мешок для пыли был заменен, а стрелка манометра не возвращается в зеленую зону, это означает, что необходимо также заменить главный фильтр.

8.3 - Опорожнение контейнера / замена мешка (Рис. 9)

В первую очередь, выключите двигатель и подождите некоторое время, чтобы пыль, собранная пылесосом, осела на дно. Затем вы можете отделить контейнер для сбора мусора от верхней части пылесоса: Включите двигатель, чтобы с фильтра не сыпалась пыль.

Откройте фиксаторы из нержавеющей стали, поднимите верхнюю часть пылесоса и поместите ее на опорную раму.

Замените систему утилизации, мешок для пыли.

Приподнимите верхнюю часть пылесоса. Выключите двигатель.

Поместите верхнюю часть пылесоса на место и закрепите, зажав фиксаторы.

Только модели класса "Н": (Рис. 10)

Использование системы с «безопасным пакетом» для сбора пыли класса Н

Как только мешок заполнен

Откройте фиксаторы и поднимите верхнюю часть.

Включите двигатель, чтобы пыль не сыпалась с фильтра.

Не отсоединяйте шланг или закройте, задвинув задвижку!

Снимите верхнюю часть и замените систему с безопасным мешком. После того, как вы открыли пылесос, осторожно выньте пластиковый пакет из бункера, сложите его отверстиями внутрь и закрепите. Отсоедините заднюю часть соединительного фланца, быстро нажав на него под углом с применением силы, удерживая переднюю часть на соединительном блоке. Теперь видно гибкое соединение пластмассового шланга, которое может быть снято со связующим элементом пластмассового кабеля, для чего нужно просто вытянуть их вместе.

Убедившись в том, что не может произойти утечка пыли, отсоедините переднюю часть фланца от соединительного элемента.

Установка безопасного пакета для пыли Поместите специальный мешок для пыли в контейнер так, чтобы его отверстие было направлено к впускному отверстию контейнера. Натяните отверстие специального мешка для пыли на впускное отверстие контейнера до упора - не вращайте.

Затем сложите пластиковый пакет вниз над краем контейнера.

Натяните часть пластикового пакета, которая выходит за края контейнера, на фланец (до соединения верхней и нижней частей пылесоса).

Приподнимите верхнюю часть пылесоса.

Выключите двигатель. Поместите верхнюю часть пылесоса на место и закрепите с помощью фиксаторов.

9 - Классы пыли

Используются в соответствии со стандартами.

Проверьте, для сбора какой пыли предназначен ваш пылесос (см. табличку с техническими данными).

Пылесос нельзя использовать для одновременного сбора пыли разных категорий, если не используются специальные аксессуары.

Пыль класса "L"

(Незначительный уровень опасности – согласно норме EN 60335-2-69). В соответствии с нормой EN 60335-2-69, данный промышленный пылесос одобрен для сбора пыли класса "L" и подходит для сбора сухой, невоспламеняющейся и нетоксичной пыли с МАК-параметрами более 1 мг/м³; очищенный воздух подается назад в рабочее помещение.

Пыль класса "M"

(Средний уровень опасности – согласно норме EN 60335-2-69). В соответствии с нормой EN 60335-2-69, данный промышленный пылесос одобрен для сбора пыли класса "M" и подходит для сбора сухой, невоспламеняющейся и нетоксичной пыли с МАК-параметрами более 1 мг/м³; очищенный воздух подается назад в рабочее помещение.

Пыль класса "H"

(Высокий уровень опасности – согласно норме EN 60335-2-69). В соответствии с нормой EN 60335-2-69, данный промышленный пылесос одобрен для сбора пыли класса "H" и подходит для сбора сухой, невоспламеняющейся и нетоксичной пыли со всеми предельными значениями МАК-параметров, а также сухой, невоспламеняющейся пыли, имеющей в своем составе канцерогенные вещества. Очищенный воздух подается назад в атмосферу рабочего помещения.

9.1 - Выбросы пыли в окружающую среду

Параметры производительности:

- версия для пыли, вредной для здоровья (классы L, M и H):
 - L:** задерживает, как минимум, 99% поглощенных частиц (см. EN60335-2-69, Приложение AA);
 - M:** задерживает, как минимум, 99,9% поглощенных частиц (см. EN60335-2-69, Приложение AA);
 - H:** задерживает, как минимум, 99,995% поглощенных частиц (см. EN60335-2-69, Приложение AA).

Рисунок 14

В пылесосе содержится пыль, вредная для здоровья.

Опорожнение и обслуживание пылесоса, включая



демонтаж насадок для уборки пыли, должно осуществляться только уполномоченными сотрудниками со средствами индивидуальной защиты. Не начинайте, пока не будет установлена вся фильтрующая система.

В ярлыке класса H содержится указанный выше текст. Этот пылесос создает сильный поток воздуха, пропускаемый через впуск (10, Рис. 3) и выдуваемый через выпуск (3, Рис. 3).

Перед включением пылесоса установите вакуумный шланг в впускное отверстие и затем установите на конец требуемую насадку. См. каталог аксессуаров производителя или обращайтесь в Сервисный Центр. Диаметры одобренных шлангов указаны на Табличке с техническими параметрами.

Пылесос оснащен главным фильтром, который можно использовать для большинства приложений.

Помимо главного фильтра, который улавливает наиболее распространенные типы пыли, пылесос можно оснастить абсолютными фильтрами на линиях всасывания и выхлопа, более эффективными в улавливании тонкой пыли и веществ, вредных для здоровья.

ПРИМЕЧАНИЕ

- В случае работы с пылью, опасной для здоровья, обратитесь в местные органы по охране здоровья и безопасности труда и соблюдайте действующие национальные нормативы как во время использования пылесоса, так и при утилизации пыли.
- Радиоактивные вещества не включены в определение вредной для здоровья пыли, данное выше.

9.2 - Заявление о соответствии

К каждому пылесосу прилагается заявление о соответствии CE. См. копию на рис. 13.

ПРИМЕЧАНИЕ

Заявление о соответствии является важным документом и должно храниться в безопасном месте для предъявления представителям властей по их запросу.

Аксессуары

Существуют различные аксессуары; см. каталог аксессуаров производителя.

ОСТОРОЖНО

Используйте только оригинальные аксессуары, поставляемые и одобренные производителем.

10 - Упаковывание и распаковывание

Утилизируйте упаковочный материал в соответствии с действующим законодательством.

Рисунок 15

МОДЕЛЬ	IVT 1000 CR
A (мм)	400
B (мм)	400
C (мм)	810
кг	14

Распаковка, перемещение, эксплуатация и хранение

Используйте на плоских горизонтальных поверхностях.

Несущая способность поверхности, на которой устанавливается пылесос, должна быть достаточной, чтобы выдержать его вес.

11 - Техническое обслуживание

11.1 - Предисловие

Внимание!!

Все работы по техническому обслуживанию и чистке пылесоса должны проводиться при выключенном двигателе и отключенной подаче электропитания. Блок всасывания не нуждается в особом уходе или смазке. Однако, следует помнить, что правильная эксплуатация и техническое обслуживание являются существенными факторами для обеспечения безопасности и эффективности пылесоса. С целью обеспечения бесперебойной и постоянной эксплуатации пылесоса и во избежание аннулирования гарантии, следует использовать только оригинальные запасные части A/S, если необходим ремонт.

11.2 - Проверки и осмотры при запуске

Пользователь должен провести осмотр, выполнив приведенные ниже операции, чтобы убедиться в том, что пылесос не был поврежден во время транспортировки.

11.2.1 - До начала работы:

Проверьте, соответствуют ли значения напряжения в сети заданным значениям (см. таблицку с техническими характеристиками, представленную в параграфе 3.1 (Рис. 1))

11.2.2 - При работающем пылесосе

Проверьте, достаточно ли плотно прилегают все герметичные прокладки. Проверьте, функционируют ли все закрепленные защитные устройства. Проверьте мощность всасывания, используя такие же материалы, которые будут собираться в процессе работы. Таким образом вы удостоверитесь в том, что все узлы пылесоса функционируют правильно.

Общие рекомендации

ОСТОРОЖНО

В случае экстренной ситуации:

- поломки фильтра
- возгорания
- короткое замыкание
- блокировки мотора
- удара электрическим током
- и т.д.

Выключите пылесос, отключите его от сети и обратитесь за помощью к специалисту.

11.3 - Текущее техническое обслуживание

Строго выполняйте приведенные ниже операции для поддержания пылесоса в надежном рабочем состоянии в течение всего срока службы.

11.3.1 - Перед каждой рабочей сменой:

Проверьте, на месте ли все наклейки с редуцированными и предупреждениями об опасности, и можно ли их прочитать. Замените наклейки, если они повреждены или имеют неполные данные. Проверьте, опорожнен ли контейнер. Опорожните контейнер, если он заполнен. См. параграф 8.3.

11.3.2 - Чистка пылесоса:



Чистка и техническое обслуживание пылесоса должны проводиться в удобном и безопасном месте, не вызывая опасности для обслуживающего персонала и других лиц.

Используемые меры предосторожности включают в себя дезинфекцию перед разборкой пылесоса, соответствующую фильтрованную вентиляцию выхлопного воздуха из помещения разборки, очистку зоны техобслуживания и соответствующую защиту персонала.

- Внешние детали пылесосов класса М и Н должны быть продезинфицированы методом очистки и всасывания, очищены от пыли или обработаны герметиком перед извлечением из опасной зоны. Все детали пылесоса считаются загрязненными при извлечении из опасной зоны, поэтому следует принимать соответствующие меры для предотвращения распространения пыли.
- Детали пылесоса подразделяются на детали, способные и НЕ способные выдерживать автоклавную обработку.
- Очистка и дезинфекция всех деталей из нержавеющей стали может производиться в автоклаве при температуре 121 С – таким образом обеспечивается абсолютная дезинфекция.
- Детали, способные выдержать автоклавную обработку:
 - Тележка
 - Контейнер для пыли
 - Контейнер для фильтра
 - Фиксаторы из нержавеющей стали
 - Кабели заземления с оплеткой из нержавеющей стали
 - Шурупы, гайки и т.д.
 - Верхняя крышка фильтра
 - Уплотнители из силиконового каучука для выхлопного фильтра
 - Все патрубki, насадки и шланг из белого силикона.
- Для обеспечения абсолютной чистоты поверхностей пылесоса и предотвращения размножения бактерий или подобных организмов, чистка всех деталей, не способных выдержать автоклавную обработку, производится с помощью соответствующих моющих / дезинфицирующих средств.
- Детали, НЕ способные выдержать автоклавную обработку:
 - Блок с двигателем
 - Датчик вакуума
 - Рукоятка
 - Кабель

- Для обеспечения полноценной очистки деталей, НЕ способных выдержать автоклавную обработку, прежде чем приступить к чистке, необходимо разобрать пылесос.
- Разборка пылесоса должна производиться в соответствии с инструкциями, представленными выше в данном разделе.
- Чистка головки двигателя:
 - Очистите пространство вокруг собранного пылесоса.
 - Разберите пылесос, разблокировав фиксаторы из нержавеющей стали.
 - Отсоедините кабель от головки двигателя
- Протрите кабель, используя соответствующее моющее средство.
- Открутите 2 шурупа, которыми крепится рукоятка (чистку шурупов можно производить в автоклаве).
- Протрите рукоятку, используя соответствующее моющее средство.
- Открутите крышку выхлопного фильтра – крепится 4-мя шурупами.
- Чистка крышки из нержавеющей стали и шурупов может производиться в автоклаве при температуре 121 С.
- Чистка прокладок, расположенных между блоком двигателя и выхлопным фильтром, может производиться в автоклаве при температуре 121 С (Прокладки изготовлены из специального силиконового каучука).
- Нельзя производить чистку выхлопного фильтра ULPA. Данный фильтр подлежит утилизации в специальном пакете из непроницаемого материала в соответствии с действующими нормативами по утилизации таких отходов.
- Чистка монтажной плиты для крепления выхлопного фильтра и верхней крышки блока двигателя производится с использованием подходящего моющего средства.
- Перед чисткой датчика вакуума его необходимо снять с верхней части контейнера.
- Протрите датчик вакуума (манометр), используя соответствующее моющее средство.
- Детали, НЕ подлежащие чистке:
 - Главный фильтр (фильтр HEPA в пылесосах класса Н)
 - Выхлопной фильтр (ULPA)
- Средства сбора пыли (пылевой мешок в стандартных пылесосах или «безопасный пакет для пыли» в пылесосах класса Н)
- Данные компоненты подлежат утилизации в специальном пакете из непроницаемого материала в соответствии с действующими нормативами по утилизации таких отходов.

12 - Замена ильтра

12.1 - Замена главного фильтра

Внимание!!

Если пылесос использовался для сбора материалов, которые представляют опасность для здоровья оператора, обслуживающий персонал должен использовать соответствующие средства индивидуальной защиты. При замене главного фильтра. Если это возможно, работайте вне помещения. Старый фильтр подлежит утилизации в специальном пакете из непроницаемого материала в соответствии с действующими нормативами по утилизации таких отходов. Ослабьте фиксаторы, которыми крепится блок с фильтром. Снимите верхнюю часть с двигателем. Снимите сальник, фиксирующий кольцо фильтра в нижней части верхнего контейнера. Открепите фильтр, расположенный в верхней части контейнера, и положите его в пластиковый пакет. Выполните инструкции, представленные в начале данного параграфа. Закройте пластиковый пакет, в котором находится фильтр. Если фильтр загрязнен токсичной или опасной пылью, не выбрасывайте его сами. Передайте его в учреждение, которое занимается утилизацией таких отходов. Замену главного фильтра и фильтра класса "Н" производите с особой осторожностью, используйте защитную маску типа РЗ для лица.

Внимание!!

Замена фильтра является важной операцией. Для замены фильтра следует использовать фильтры с идентичными характеристиками, площадью фильтрации и аналогичной категории. Невыполнение этих положений может ухудшить надлежащее функционирование пылесоса. Установите фильтр в контейнер, выполняя описанную выше процедуру в обратном порядке.

12.2 - Замена выхлопного фильтра (Рис. 11)

Перед тем, как приступить к работе, отсоедините пылесос от источника питания!

Внимание: Соблюдайте соответствующие правила защиты персонала в соответствии с нормами обращения с материалами, содержащимися в фильтре ULPA.

Снятие рукоятки

Отсоедините рукоятку, открутив два шурупа. Высвободите рукоятку, слегка надавив на ее центральную часть. Надавите и высвободите рукоятку из пазов.

Снятие и замена патрона фильтра и прокладок

Открутите четыре шурупа. Снимите корпус из нержавеющей стали с патроном фильтра. Замените патрон фильтра и прокладки.

Установите корпус на место, закрутите четыре шурупа. Установите на место рукоятку и закрепите с помощью 2 шурупов.

Снятый и замененный выхлопной фильтр подлежит утилизации в специальном пакете из непроницаемого материала в соответствии с любыми действующими нормативами по утилизации таких отходов.

Замену выхлопного фильтра производите с особой осторожностью, используйте защитную маску типа РЗ для лица.

Примечание

Выхлопной фильтр является токсичным отходом, и с ним нужно обращаться соответственно. Следует передать его в учреждение, которое занимается утилизацией таких материалов.

12.3 - Ежегодное техническое обслуживание.

- По крайней мере, один раз в год производитель или лицо, прошедшее обучение, должны производить техническую проверку пылесоса, которая включает осмотр фильтров на предмет повреждений, проверку прокладок на герметичность и проверку функционирования механизмов управления.
- Проверка качества фильтрации пылесосов класса Н должна производиться, по крайней мере, один раз в год или чаще, если это определено национальными нормативами. Метод проверки качества фильтрации пылесоса определен в стандарте IEC 60335-2-69 в параграфе АА.22.201.2 – если фильтр не выдерживает проверки, тест следует повторить с использованием нового фильтра.
- Если в процессе технической проверки, обслуживания или ремонтных работ обнаруживаются загрязненные детали, которые нельзя очистить должным образом, эти детали подлежат утилизации в специальных пакетах из непроницаемого материала в соответствии с действующими нормативами по утилизации таких отходов.

13 - Утилизация пылесоса (Рис. 11)

Утилизируйте устройство согласно действующим законам.

- **Надлежащая утилизация (отходы электрических и электронных устройств). (Применимо в Европейском Союзе и странах, где предусмотрена система раздельного сбора отходов)**

Вышеобозначенный символ (Рис. 22), расположенный на продукте, или в документации, обозначает, что продукт не может утилизироваться вместе с другими хозяйственными отходами в конце срока эксплуатации. Во избежание ущерба окружающей среде или здоровью вследствие неправильной утилизации отходов отделите данное изделие от других отходов и аккуратно утилизируйте его для обеспечения рационального повторного использования материальных ресурсов. Данное изделие нельзя утилизировать вместе с другими производственными отходами.

14 - Рекомендуемые запасные части

Ниже приводится перечень запасных частей, которые должны быть в наличии для того, чтобы ускорить процесс технического обслуживания.

No детали: Описание:

81303215	МЕШОК БЕЗОПАСНОСТИ И ЗДОРОВЬЯ 5 ШТ
81620000	ПЫЛЕВОЙ МЕШОК 6,5 Л, 5 ШТ
80556600	КОМПЛЕКТ ФИЛЬТРА ULPA
80353000	ПРОКЛАДКА ДЛЯ ВХОДНОГО ОТВЕРСТИЯ
61909800	ФИЛЬТР GORE-TEX
80386700	ПРОКЛАДКА ДЛЯ КОНТЕЙНЕРА
32410000	КОМПЛЕКТ ФИЛЬТРА HEPA
21545700	КАБЕЛЬ 10 М 3X1,0 ММ

15 - Устранение неисправностей

- двигатель не заводится
 - сгорел предохранитель, следует заменить его,
 - могут быть повреждены кабель или настенная розетка, необходимо проверить их.
 - снижена мощность всасывания
 - может быть заполнен мешок для пыли, следует заменить его,
 - может быть засорен фильтр, следует встряхнуть его,
 - открыт пропускной клапан.
- Пропускной клапан предохраняет двигатель от перегрева, который может произойти при недостатке охлаждающего воздуха.

Вы не должны высвобождать данный механизм без надобности, закрывая всасывающее отверстие рукой в процессе работы пылесоса.

Если шланг или труба заблокированы, или засорен фильтр, подача воздуха прерывается и является недостаточной, в результате чего открывается пропускной клапан. Нет необходимости в выключении системы при удалении причины блокировки. Удалив материал, вызвавший блокировку, вы можете продолжить работу.

- пылесос останавливается
 - тепловой выключатель выключил двигатель по причине возникновения пробки в шланге, жестком переходнике или насадке. Следует удалить предмет, образовавший пробку.
 - после охлаждения, двигатель включится автоматически.


ТЕХНИЧЕСКИЕ ДАННЫЕ	Модели	IVT1000 CR EU-UK 220-240V	IVT1000 CR H EU-UK 220-240V	IVT1000 CR Safe Pack EU-UK 220-240V	IVT1000 CR US 110-120V	IVT1000 CR H US 110-120V	IVT1000 CR Safe Pack US 110-120V
Номинальная мощность	Вт	1200	1200	1200	1100	1100	1100
Класс пыли		M	H	H	M	H	H
Частота	Гц	50-60	50-60	50-60	50-60	50-60	50-60
Заземленный		X	X	X	X	X	X
Класс защиты (влага, пыль)		IP40	IP40	IP40	IP40	IP40	IP40
Воздушный поток без шланга	л/сек – м3/ч	38-137	35 - 126	35 - 126	36 - 130	34 - 122	34 - 122
Вакуум	кПа - гПа	19.8 - 198	20 - 200	20 - 200	19.6 - 196	19.8 - 198	19.8 - 198
Мощность всасывания со шлангом	Вт	250	236	236	240	232	232
Уровень звукового давления при 1,5 м ЛППа	дБ(А) (ISO 3744)	61	61	61	61	61	61
Тип основного фильтра		GORETEX PTFE	HEPA H13	HEPA H13	GORETEX PTFE	HEPA H13	HEPA H13
Площадь главного фильтра	см2	2100	2573	2573	2100	2573	2573
Отводящий фильтр, ULPA, площадь поверхности U15	см2	2573	2573	2573	2573	2573	2573
Емкость контейнера	л	12,5	12,5	-	12,5	12,5	-
Емкость пылесборника	л	6.5	8	6,5	6,5	8	6,5
Вводное отверстие	мм	32	32	32	32	32	32
Вибрация a_n	м/с ² (*)	≤2,5	≤2,5	≤2,5	≤2,5	≤2,5	≤2,5
Длина x ширина x высота	см	Ø30 x 62,5	Ø30 x 72,5	Ø30 X 70	Ø30 x 62,5	Ø30 x 72,5	Ø30 X 70
Вес	кг	9	11.5	9	11.5	11.5	9

(*) Общее значение вибрации, передаваемой на руку оператора




Технические характеристики и особенности конструкции могут изменяться без предварительного уведомления.

Fig 1
Rating Plate

Type: IVT 1000	Power: 1600W
Serial No.: 009878BR1405	Frequency: 50-60Hz
Voltage: 220 - 240V	
Ref. No.: 17150001	



IP 40

003762623

Fig 2

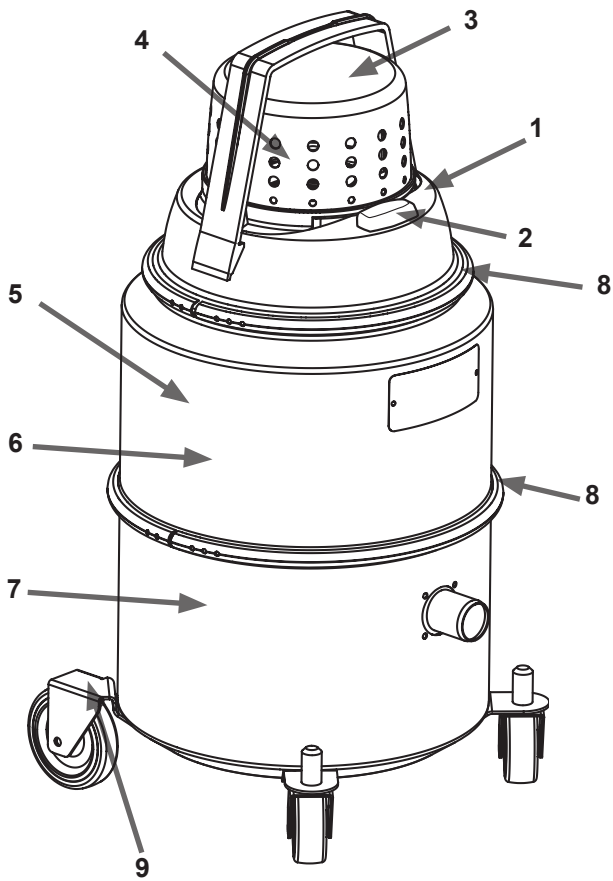


Fig 3

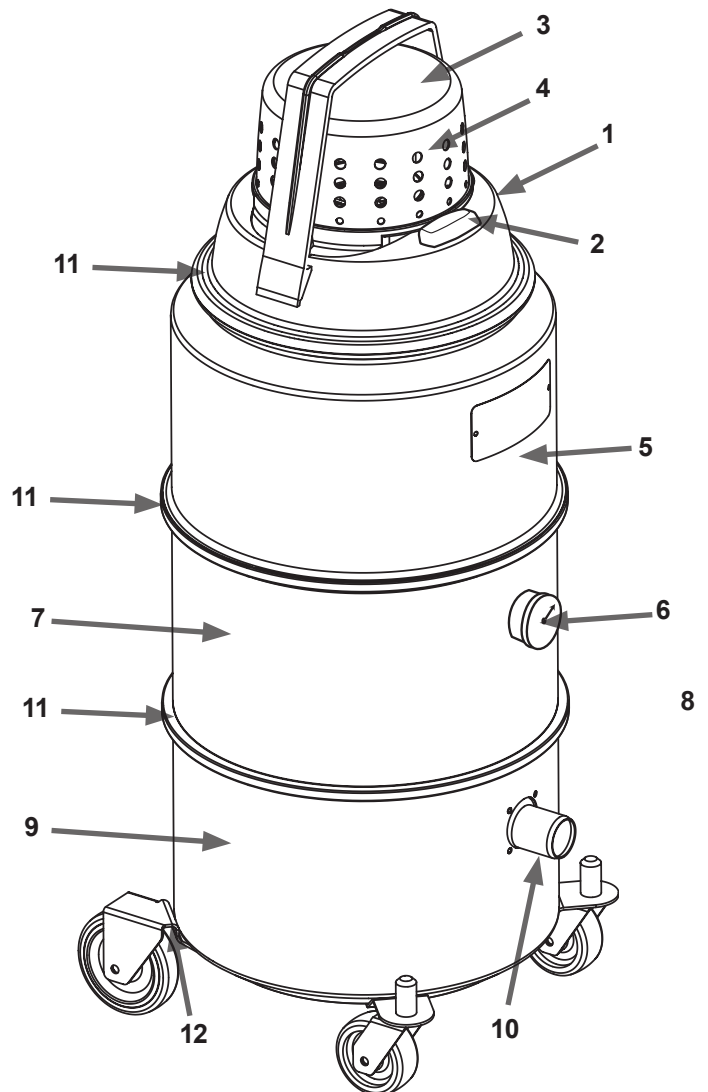


Fig 4

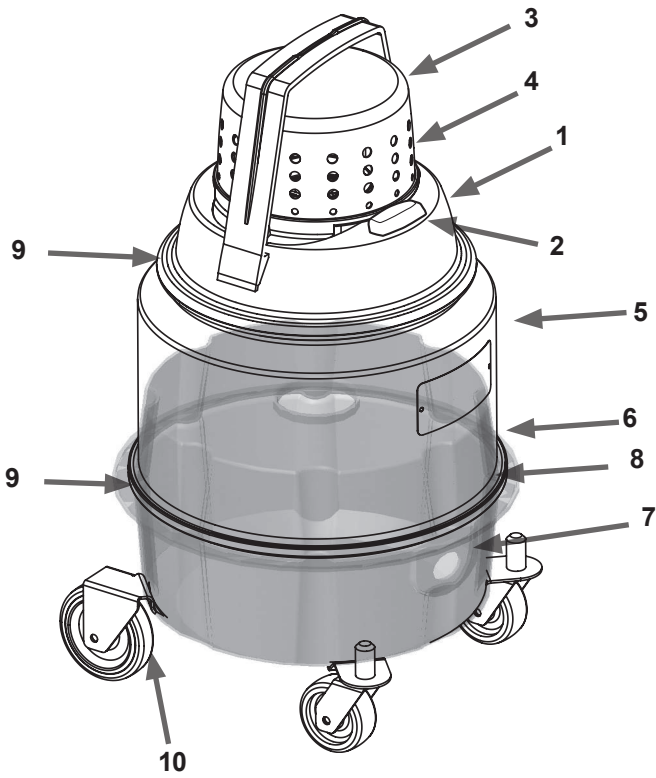


Fig 5

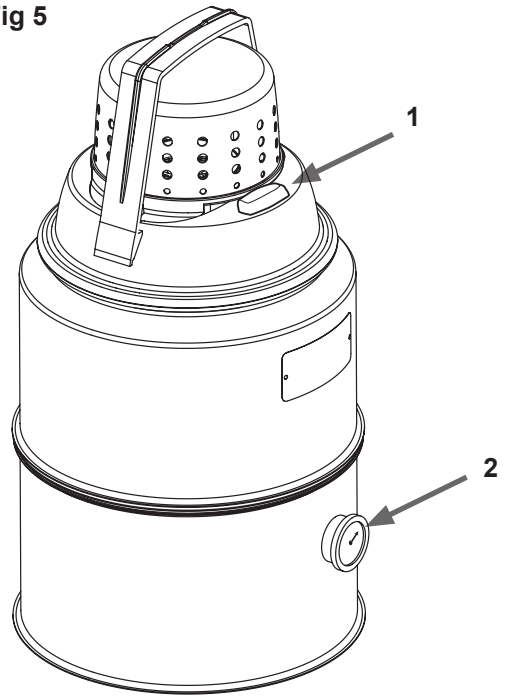


Fig 7.8.1

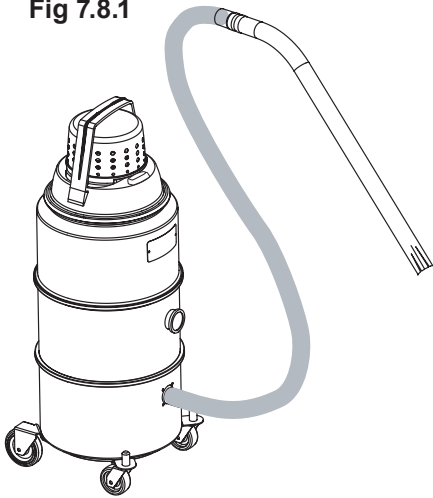


Fig 7.8.2

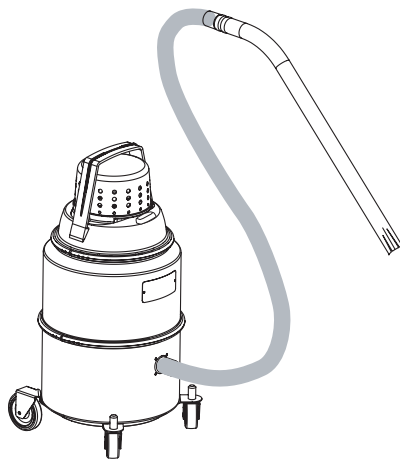


Fig 7.8.3

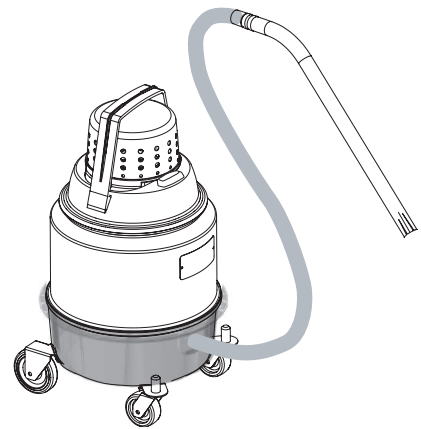


Fig 7.8.4

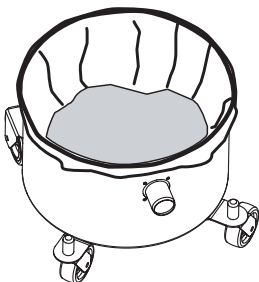


Fig 7.8.5

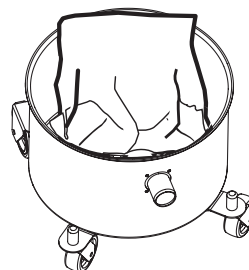


Fig 9

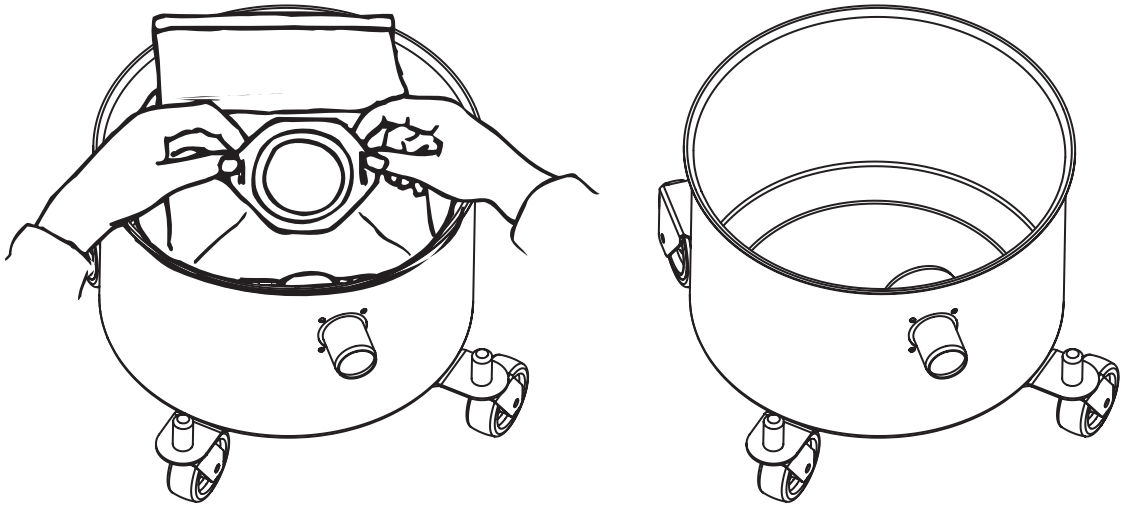


Fig 10

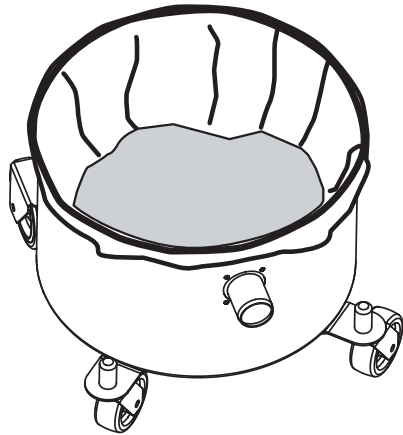


Fig 11

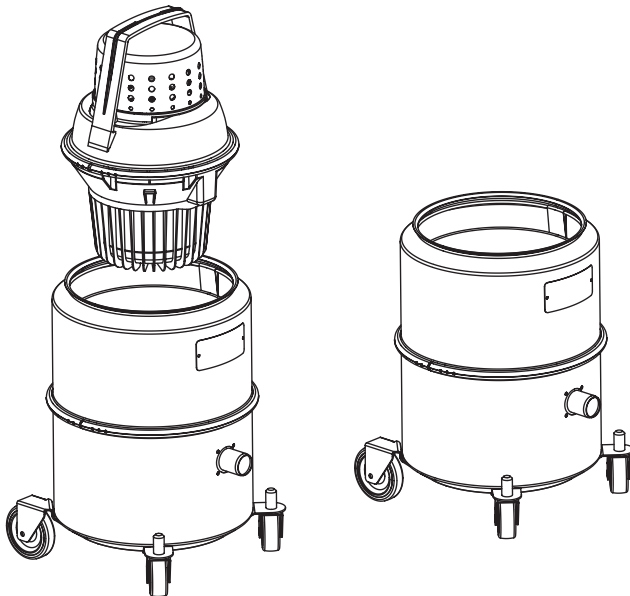


Fig 12

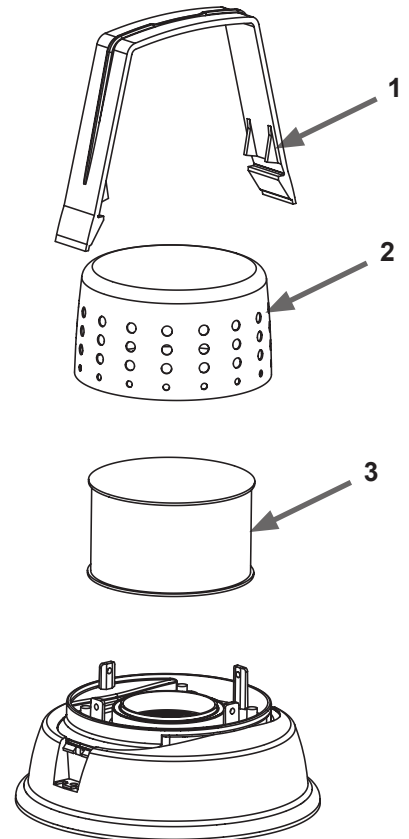


Fig 14



Fig 15

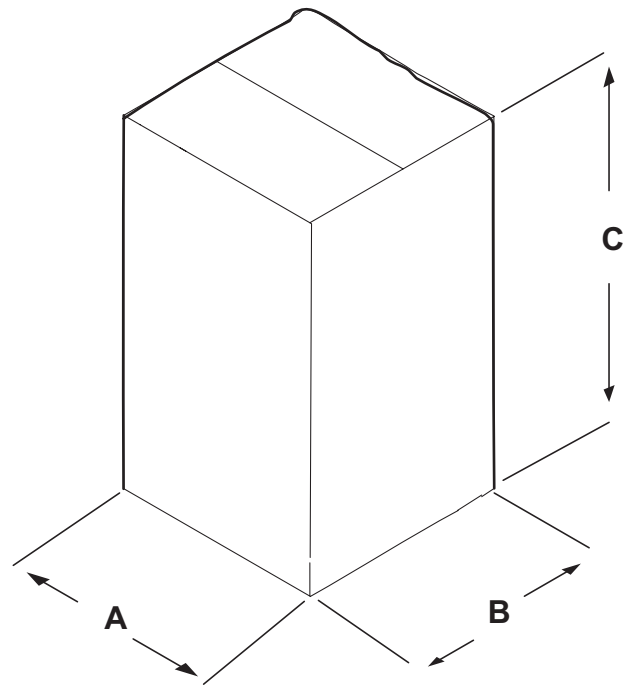


Fig 16

