

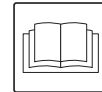
# T22 - T40 - T40W E-VAC3000 - T63NJ

## Instructions for use

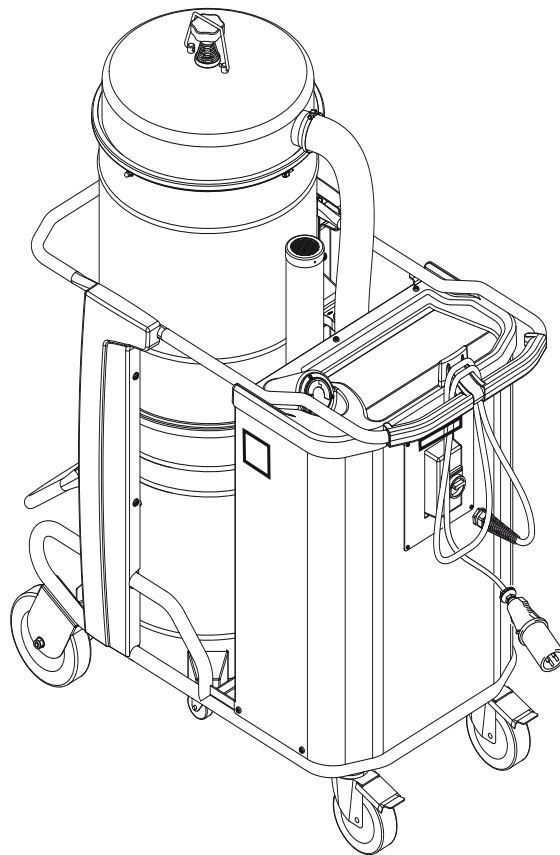
KASUTUSJUHIŠED  
INSTRUKCIJŪ VADOVAS  
LIETOŠANAS ROKASGRĀMATAI  
РУКОВОДСТВО ПО ЭКСПЛУАТАЦИИ  
KULLANIM KILAVUZU



C354-EST-LT-LV-RUS-TR  
EDITION 04/2017



EST	Estonian
LT	Latvian
LV	Lithuanian
RUS	Russian
TR	Turkish



# Содержание

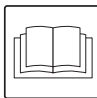
<b>Инструкции по эксплуатации .....</b>	<b>2</b>
Безопасность оператора .....	2
Общие сведения об эксплуатации пылесоса .....	2
Надлежащее использование .....	2
Неправильное использование .....	2
Выбросы пыли в окружающую среду .....	3
Общие рекомендации .....	3
Заявление о соответствии CE .....	3
<b>Описание пылесоса .....</b>	<b>4</b>
Детали и ярлыки пылесоса .....	4
Дополнительные комплекты .....	4
Аксессуары .....	4
Упаковывание и распаковывание .....	4
Распаковка, перемещение, эксплуатация и хранение .....	4
Подготовка к работе - подключение к электросети .....	4
Удлинитель .....	5
Влажная и сухая уборка .....	5
Техобслуживание и ремонт .....	5
Технические характеристики .....	6
Размеры .....	6
Органы управления, индикаторы и соединения .....	7
Проверки перед пуском .....	7
Пуск .....	7
Включение/выключение пылесоса .....	7
Встряхивание фильтра предварительной очистки .....	7
Аварийный останов .....	7
Опорожнение контейнера .....	7
Замена и использование поворотного разгрузочного устройства .....	8
Замена и использование одинарного пластикового мешка .....	8
По окончании уборки .....	8
Техобслуживание, очистка и дезинфекция .....	8
Разборка и замена фильтра грубой очистки .....	8
Замена фильтра предварительной очистки .....	9
Замена фильтра HEPA .....	9
Проверка и очистка вентилятора для охлаждения мотора .....	9
Проверка герметичности .....	9
Очистка и замена сепаратора (если установлен) .....	10
Утилизация пылесоса .....	10
Монтажные схемы .....	10
Рекомендованные запчасти .....	11
<b>Устранение неисправностей .....</b>	<b>12</b>

# Инструкции по эксплуатации

Прочтите инструкции по эксплуатации и следуйте важным рекомендациям по безопасности, помеченным словом **ОСТОРОЖНО!**

## Безопасность оператора

**! ОСТОРОЖНО! !**

 **Перед включением пылесоса обязательно прочтите эти инструкции по эксплуатации и держите их под рукой для консультаций.**

**Пылесос должны использовать только лица, знакомые с принципом его работы, уполномоченные на ее проведение и прошедшие соответствующее обучение.**

**Перед использованием пылесоса следует проинформировать операторов, проинструктировать и обучить их работе с пылесосом, какие вещества можно им убирать, включая безопасный метод извлечения и утилизации поглощенного материала.**

**! ОСТОРОЖНО! !**

**Использование пылесоса людьми (включая детей) с ограниченными физическими и психическими возможностями или не обладающими достаточным опытом и знаниями строго запрещено, если только их действия не контролирует человек с достаточным опытом пользования и безопасного обращения с машиной. Не оставляйте детей без присмотра, чтобы они не играли с машиной.**

## Общие сведения об эксплуатации пылесоса

Использование пылесоса регулируется действующими национальными законами страны использования. Помимо инструкций по эксплуатации и действующих законов в стране использования пылесоса следует соблюдать технические нормативы по безопасности и правильность эксплуатации (законодательство по экологической безопасности и охране труда, т.е. Директива Европейского Союза 89/391/ЕС и последующие Директивы).

Не производите никаких действий, которые могут представлять опасность людям, собственности и окружающей среде.

Соблюдайте указания по безопасности и предписания, изложенные в настоящем руководстве по эксплуатации.

## Надлежащее использование

Пылесос подходит для коммерческого использования, в гостиницах, школах, больницах, на заводах, в магазинах, офисах и домах с обслуживанием, например, для проката и других целей, помимо обычного бытового применения. Этот пылесос рассчитан на очистку и сбор твердых и жидких негорючих материалов внутри и снаружи помещений.

**ОСТОРОЖНО** - Этот пылесос может использоваться только в вакуум сухих материалов, если не оснащены конкретной жидкости остановки устройства.

- Всегда оставляйте достаточно места вокруг пылесоса для быстрого доступа к органам управления.

Пылесос создан для одновременной эксплуатации одним оператором.

Данный пылесос состоит из автоматизированного вакуумного агрегата с фильтром на входе и контейнера для сбора всасываемого материала.

## Неправильное использование

**! ОСТОРОЖНО! !**

**Категорически запрещается использовать пылесос в следующих случаях:**

- Вне помещения при атмосферных осадках.
- Не на горизонтально ровных поверхностях.
- Если не установлен фильтр.
- Когда вакуумное впускное отверстие и/или шланг направлены на человеческое тело.
- Когда не установлен пылевой мешок.
- Без предохранительных устройств, защитных кожухов и систем, установленных производителем.
- Когда охлаждающие вентиляционные отверстия частично или полностью засорены.
- Когда пылесос накрыт пластмассовыми или тканевыми листами.
- Когда воздушный выпуск частично или полностью засорен.
- При использовании на тесных участках, где нет свежего воздуха.
- Уборка следующих материалов:
  1. Горящие материалы (тлеющие угли, горячий пепел, зажженные сигареты и т.д.).
  2. Открытый огонь.
  3. Горючий газ.
  4. Воспламеняемые жидкости, агрессивные виды топлива (бензин, растворители, щелочные растворы и т.д.).
  5. Взрывоопасная пыль/вещества и/или неожиданно возгораемая пыль/вещества (такие как магниевая или алюминиевая пыль, и т.д.).

**ВНИМАНИЕ:** Мошенническое использование запрещено.

## Выбросы пыли в окружающую среду

Параметры производительности:

- обычная версия (не пригодная для уборки опасной пыли): задерживает, как минимум, 99,1% частиц размером  $\geq 3$  мкм.

## Общие рекомендации

**⚠ ОСТОРОЖНО! ⚠**

*В случае экстренной ситуации:*

- поломки фильтра
- возгорания
- короткое замыкание
- блокировки мотора
- удара электрическим током
- и т.д.

*Выключите пылесос, отключите его от сети и обратитесь за помощью к специалисту.*

**⚠ ОСТОРОЖНО! ⚠**

*Пылесосы нельзя использовать или хранить на улице в сырых условиях.*

Пылесос нельзя использовать в коррозионной среде.

**⚠ ОСТОРОЖНО! ⚠**

*Версия для уборки жидкостей.*  
*В случае утечки жидкости или пены из пылесоса немедленно выключите его, отключите его от сети и обратитесь за помощью к специалисту.*

## Заявление о соответствии CE

К каждому пылесосу прилагается заявление о соответствии CE. См. копию на рис. 21.

**[ПРИМЕЧАНИЕ]**

*Заявление о соответствии является важным документом и должно храниться в безопасном месте для предъявления представителям властей по их запросу.*

# Описание пылесоса

## Детали и ярлыки пылесоса

Рисунок 1

1. Паспортная табличка, содержащая: Код модели, класс, технические характеристики (см. таблицу на стр. 6), серийный номер, знак СЕ, год изготовления, входное напряжение.
2. Шланг вакуумного узла
3. Панель управления (обычная версия)
4. Панель управления (версия для уборки жидкостей)
5. Пылевой контейнер
6. Фильтрующая камера
7. Выпуск
8. Сигнальная табличка  
Привлекает внимание оператора к тому, что фильтр следует встряхивать, только когда пылесос выключен (см. также разд. «Устройство встряхивания фильтра грубой очистки»).
9. Табличка питания панели  
Указывает, что панель включается при подаче напряжения, указанного на паспортной табличке.
10. Впуск
11. Отсек для принадлежностей
12. Манометр

Этот пылесос создает сильный поток воздуха, пропускаемый через впуск (10) и выдуваемый через выпускное отверстие (7).

Перед включением пылесоса установите вакуумный шланг в впускное отверстие и затем установите на конец требуемую насадку. См. каталог аксессуаров производителя или обращайтесь в Сервисный Центр. После установки шланга и насадок проверьте, чтобы мотор вращался правильно.

Пылесос оснащен внутренней перегородкой, которая подает поглощенные вещества на центрифугальное вращение, после чего они попадают в контейнер. Пылесос оснащен фильтром, который можно использовать для большинства приложений.

## Дополнительные комплекты

За информацией о дополнительных возможностях обращайтесь в торговую сеть производителя.

Инструкции по установке дополнительных принадлежностей включены в комплект для модернизации.



ОСТОРОЖНО!



*Используйте только оригинальные запасные части, поставляемые и одобренные изготовителем.*

## Аксессуары

Существуют различные аксессуары; см. каталог аксессуаров производителя.



ОСТОРОЖНО!



*Используйте только оригинальные аксессуары, поставляемые и одобренные производителем.*

## Упаковывание и распаковывание

Утилизируйте упаковочные материалы согласно действующим законам.

Рисунок 2

Модель	А (мм)	В (мм)	С (мм)	Кг
T22	1200	700	1700	144
T40	1200	700	1700	165
T63NJ	1200	700	1700	182
T40W E-VAC 3000	1200	700	1700	169

## Распаковка, перемещение, эксплуатация и хранение

Используйте на плоских горизонтальных поверхностях.

Несущая способность поверхности, на которой устанавливается пылесос, должна быть достаточной, чтобы выдержать его вес).

## Подготовка к работе - подключение к электросети



ОСТОРОЖНО!



- *Перед началом работы убедитесь в отсутствии видимых повреждений пылесоса.*
- *Перед подключением штепселя пылесоса к электросети убедитесь, что напряжение, указанное на паспортной табличке соответствует напряжению электросети.*
- *Включите штепсель пылесоса в розетку, имеющую правильно установленный контакт/соединение заземления. Убедитесь, что пылесос выключен.*
- *Вилки и разъемы соединительных кабелей должны иметь защиту от пролитой воды.*
- *Проверьте данный параметр, чтобы обеспечить надлежащее питание.*
- *Пользуйтесь пылесосом только тогда, когда кабели, подключающие его к электросети, находятся в исправном состоянии (поврежденные кабели могут привести к удару электрическим током!).*
- *Регулярно проверяйте наличие признаков повреждения от излишнего износа, трещин или старения электрического кабеля.*

**ОСТОРОЖНО!**

**Во время работы пылесоса не следует:**

- Давить, вставлять на кабель, соединяющий пылесос с электросетью, тянуть или повреждать его.
- Отключать кабель от электросети следует только путем извлечения штепселя (не тяните за кабель).
- Сетевой кабель следует заменять только на кабель того же типа, что и оригинал: H07 RN - F. Это же правило относится и к удлинителю, если он используется.
- Замену кабеля должен производить персонал Сервисного центра производителя или специалист, обладающий соответствующими знаниями.

**Удлинители**

В случае использования удлинителя проверьте, что он соответствует передаваемой мощности и классу защиты пылесоса.

Минимальный отрезок удлинительных кабелей:

Максимальная длина = 20 м

Кабель = H07 RN - F

Макс. мощность (кВт)	3	5
Минимальное сечение (мм <sup>2</sup> )	2,5	4

**ОСТОРОЖНО!**

**Розетки, штепсели, разъемы и установка удлинительного кабеля должны соответствовать классу IP-защиты пылесоса, как указано на паспортной табличке.**

**ОСТОРОЖНО!**

**Штепсельная розетка пылесоса должна быть защищена дифференциальным автоматическим выключателем с ограничением тока перегрузки, который отключает питание, если ток, разряжаемый по отношению к земле, превышает 30 мА для 30 мсек. или эквивалентной схемой защиты.**

**ОСТОРОЖНО!**

**Никогда не распыляйте воду на пылесос: это может представлять угрозу для людей, находящихся поблизости, и вызвать короткое замыкание в источнике питания.**

**ОСТОРОЖНО!**

**Соблюдайте правила техники безопасности в отношении материалов, для уборки которых используется пылесос.**

**Влажная и сухая уборка****[ПРИМЕЧАНИЕ]**

*Следует правильно устанавливать поставляемые фильтры и мешок (если применимо).*

**ОСТОРОЖНО!**

**Соблюдайте правила техники безопасности в отношении материалов, для уборки которых используется пылесос.**

**ОСТОРОЖНО!**

**Если используется версия для уборки жидкостей:**

- Убедитесь в нормальном функционировании датчика уровня жидкости, прежде чем всасывать жидкости.
- При образовании пены немедленно выключите пылесос и опорожните контейнер.
- **Осторожно: Немедленно выключите пылесос в случае выделения пены или жидкости.**
- Регулярно очищайте устройство ограничения уровня и проверяйте отсутствие признаков повреждения.
- **Осторожно: Грязная жидкость, собранная пылесосом, считается токопроводящей.**

**ОСТОРОЖНО!**

**При всасывании воды, смешанной с воздухом, избегайте перегрузки мотора вакуумного блока.**

**Техобслуживание и ремонт****ОСТОРОЖНО!**

**Отключите пылесос от источника питания, прежде чем проводить очистку, сервисное обслуживание, замену деталей или трансформацию в другую версию/вариант; штепсель должен быть вынут из розетки.**

- Проводите только те работы по техобслуживанию, которые описаны в этом руководстве.
- Используйте только оригинальные запчасти.
- Не модифицируйте пылесос.

**Несоблюдение этих инструкций может подвергнуть вас опасности. Кроме того, подобное действие приведет к немедленному аннулированию декларации о соответствии пылесоса стандартам ЕС.**

## Технические характеристики

Параметр	Модели	T22	T40	T63NJ		T40W E-VAC 3000
Частота	Гц	50	50	50	60	50
Напряжение	В	400	400	200		400
Номинальная мощность	кВт	2,2	4,3	5,5	6,3	4
Номинальная мощность (EN 60335-2-69) (50 Гц)	кВт	2,1	2,7	-	-	3,4
Уровень шума	дБ(А)	68	72	72	74	72
Защита	IP	55	55	55		55
Изоляция	Класс	I	I	I		I
Емкость контейнера	л	50/100	50/100	50/100		50/100
Впуск (диаметр)	мм	70	70	70		70
Макс. вакуум	гПа = мбар	300 - 300	460 - 460	420 - 420	440 - 440	300 - 300
Максимальная скорость воздушного потока (без шланга и сокращений)	м³/ч - Л/мин'	315 - 5250	315 - 5250	315 - 5250	384 - 6400	489 - 8150
Максимальная скорость воздушного потока (с шлангом, длина: 3 м, диаметр: 50 мм)	м³/ч - Л/мин'	270 - 4500	270 - 4500	270 - 4500	329 - 5485	420 - 7000
Площадь поверхности главного фильтра	м²	1,95	1,95	1,95		1,95
Поверхность абсолютного фильтра «Н» на линии всасывания - HEPA 14 по методу MPPS (EN 1822)	м²	3,5	3,5	3,5		3,5

## Размеры

Рисунок 3

Модель	T22		T40		T63NJ		T40W E-VAC 3000	
	L50	L100, GU	L50	L100, GU	L50	L100	L50	L100, GU
А (мм)	1240	1530	1240	1530	1240	1530	1240	1530
В (мм)	1130		1130		1130		1130	
С (мм)	600		600		600		600	
Масса (кг)	111	114	132	135	149	152	136	139

RUS

### [ПРИМЕЧАНИЕ]

- Условия хранения:  
Температура: -10°C ÷ +40°C  
Влажность: ≤ 85%
- Эксплуатационные условия:  
Максимальная высота: 800 м  
(До 2.000 м при сниженных показателях)  
Температура: -10°C ÷ +40°C  
Влажность: ≤ 85%

## Органы управления, индикаторы и соединения

Рисунок 4

1. Рычаг отсоединения пылевого контейнера
2. Поворотный рычаг
3. Ручка ручного фильтр-вибратора
4. Двухпозиционный переключатель (обычная версия)
5. Двухпозиционный переключатель (версия для уборки жидкостей)

## Проверки перед пуском

Рисунок 5

1. Впуск

Перед пуском проверьте, чтобы:

- Был установлен фильтр.
- Все задвижки были плотно закрыты;
- Вакуумный шланг и насадки были правильно установлены во впускном отверстии (1);
- Был установлен мешок или предохранительный контейнер (если это применимо).

Не используйте пылесос, если имеется сбой в работе фильтра.

## Пуск

Рисунок 6

1. Тормоза поворотного колеса
2. Однопозиционный переключатель (обычная версия)
3. Однопозиционный переключатель (версия для уборки жидкостей)

Заблокируйте поворотные тормоза перед включением пылесоса (1).

## Включение/выключение пылесоса

### Обычная версия

- Поверните переключатель (2) в положение «1», чтобы включить пылесос.
- Поверните переключатель в положение «0», чтобы отключить пылесос.

### Версия для уборки жидкостей

- Поверните переключатель (3) в положение «1», чтобы включить пылесос.
- Поверните переключатель в положение «0», чтобы отключить пылесос.

### Проверка направления вращения мотора блока пылесоса

Проверьте работу пылесоса, положив руку на впускное отверстие.

Если из вакуумного шланга выходит воздух, направление вращения задано неверно; выньте штепсель из розетки и поверните селектор внутри штепселя, чтобы произвести правильное подключение фазы.

## Встряхивание фильтра предварительной очистки (рис. 7)

В зависимости от количества поглощенной пыли, а также если стрелка вакуумметра переходит из зеленой зоны (2) в красную зону (3), выключите пылесос и встряхните главный фильтр при помощи ручки (1).

**⚠ ОСТОРОЖНО! ⚠**

**Остановите пылесос перед встряхиванием фильтра.**  
**Не встряхивайте фильтр, пока пылесос включен, т.е. это может повредить сам фильтр.**

Подождите запускать пылесос снова, чтобы пыль осела. Замените фильтрующий элемент, если стрелка по-прежнему остается в красной зоне (3) даже после встряхивания фильтра (см. раздел «Замена фильтра предварительной очистки»).

## Аварийный останов

Поверните главный переключатель в положение «0».

## Опорожнение контейнера

**⚠ ОСТОРОЖНО! ⚠**

**Перед проведением этих операций выключите пылесос и выньте штепсель из розетки.**

Перед опорожнением контейнера рекомендуется очистить фильтр (см. раздел «Встряхивание фильтра»).

Рисунок 8

1. Пылевой контейнер/контейнер для жидкости

### Обычная версия

- Отцепите контейнер (1), затем извлеките и опорожните его.
- Убедитесь, что уплотнение находится в отличном состоянии и правильно расположено.
- Установите контейнер на место и закрепите его снова.

### Версия для уборки жидкостей

- При заполнении контейнера для жидкости пылесос автоматически остановится.  
Чтобы снова включить пылесос:
- Отцепите контейнер (1), извлеките его и слейте жидкость с помощью соответствующего клапана.
- Очистите решетку внутри контейнера, чтобы удалить мусор или твердые осадки, которые могут препятствовать нормальному сливу жидкости.
- Убедитесь, что уплотнение находится в отличном состоянии и правильно расположено.
- Установите контейнер на место и закрепите его снова.



## Замена и использование поворотного разгрузочного устройства

Рисунок 9

- Сборка поворотного разгрузочного устройства
  - Прикрепите бункер к фильтрующей камере, вставив его в соответствующие пазы и задействовав рычаг (2) для его фиксации (рисунок 9).
  - Вставьте мешок (Longorac®) в соответствующее гнездо и закрепите его край с помощью ремня (1, рисунок 10).
  - Прикрепите опору поворотного разгрузочного устройства к бункеру с помощью соответствующих штифтов (рисунок 9).
  - Вытащите мешок (Longorac®), расположив его на нижней опорной платформе, и закройте его концевую часть прилагающимся зажимом.
  - При заполнении мешка (Longorac®) закройте его верхнюю часть с помощью двух зажимов, закрепив их на расстоянии 50 мм друг от друга, затем с помощью ножниц прорежьте мешок между двумя зажимами (рисунок 10).

## Замена и использование одинарного пластикового мешка

Рисунок 11

Поместите пластиковый мешок снаружи опоры поворотного разгрузочного устройства таким образом, чтобы дно мешка лежало на нижней опорной платформе, и закрепите верхнюю часть мешка с помощью ремня.

## По окончании уборки

- Выключите пылесос и выньте штепсель из розетки.
- Намотайте соединительный кабель вокруг кабеледержателя (Рис. 12).
- Опорожните контейнер, как описано в разделе «Опорожнение контейнера». Очистите пылесос, как описано в разделе «Техобслуживание, очистка и дезинфекция».
- Вымойте контейнер чистой водой, если были поглощены агрессивные вещества.
- Храните пылесос в сухом месте, недоступном для неуполномоченного персонала.

## Техобслуживание, очистка и дезинфекция



ОСТОРОЖНО!



*Описанные ниже меры предосторожности должны быть приняты во время проведения всех операций техобслуживания, включая очистку и замену фильтра.*

- Для проведения техобслуживания пользователем пылесос должен быть разобран, очищен и отремонтирован по мере необходимости, не вызывая опасность для обслуживающего персонала или других лиц. Применимые меры предосторожности включают в себя дезинфекцию перед разборкой пылесоса, соответствующую фильтрованную вентиляцию выхлопного воздуха из помещения разборки, очистку зоны техобслуживания и соответствующую защиту персонала.*

*Отсеки, которые не имеют защиты от пыли, следует открывать соответствующими инструментами (отвертками, гаечными ключами и т.д.) и тщательно очистить.*

- Проводите техническую проверку, как минимум, один раз в год, напр.: проверьте воздушный фильтр, чтобы определить какое-либо воздействие на герметичность пылесоса, и убедитесь, что электрическая панель управления работает должным образом. Проверка должна осуществляться производителем или специалистом.*

## Разборка и замена фильтра грубой очистки



ОСТОРОЖНО!



*Если пылесос используется для уборки опасных веществ, фильтры заражаются, поэтому:*

- работайте осторожно и избегайте рассыпания поглощенной пыли и/или материала.*
- Поместите разобранный и/или замененный фильтр в плотно закрытый полиэтиленовый мешок.*
- Герметично закройте его.*
- Утилизируйте фильтр согласно действующим законам.*



ОСТОРОЖНО!



*Замена фильтра в серьезном случае. Фильтр подлежит замене на фильтр, обладающий одной из идентичных характеристик фильтрующей поверхности.*

*В противном случае пылесос будет работать неисправно.*

## Замена фильтра предварительной очистки

Рисунок 13

1. Вакуумный шланг
2. Лента
3. Крышка

Перед проведением этих операций выключите пылесос и выньте штепсель из розетки.

- Снимите вакуумный шланг (1).
- Воспользуйтесь лентой (2) для снятия крышки (3) вместе с фильтром.
- Выньте старый фильтр из корпуса.
- Установите новый фильтр и закрепите его в корпусе с помощью специальных зажимов.
- Установите крышку и фильтр в обратном порядке.
- Утилизируйте старый фильтр согласно действующим законам.

## Замена фильтра HEPA



**ОСТОРОЖНО!**



*Следите за тем, чтобы не поднимать пыль во время выполнения этой операции. Носите маску P3 и другую защитную одежду, а также защитные перчатки (DPI), пригодные для типа собранной опасной пыли; см. действующие законы.*



**ОСТОРОЖНО!**



*Не используйте фильтр тонкой очистки повторно после его извлечения из пылесоса.*

Рисунок 14

1. Вакуумный колпачок
2. Фиксирующий рычаг
3. Предохранительный болт
4. Стопорное кольцо фильтра тонкой очистки
5. Диск фильтра тонкой очистки
6. Абсолютный фильтр



**ОСТОРОЖНО!**



*Соблюдайте осторожность во время разборки во избежание защемления рук между вакуумным блоком и контейнером. Используйте перчатки, предохраняющие от механических воздействий (EN 388), с уровнем защиты CAT. II.*

Перед проведением этих операций выключите пылесос и выньте штепсель из розетки.

- Расконтрите предохранительный болт (3).
- Воспользуйтесь рычагом (2), чтобы отсоединить колпачок (1), затем извлеките его из пылесоса.
- Открутите кольцо (4).
- Извлеките диск (5) и фильтр тонкой очистки (6).
- Поместите фильтр тонкой очистки (6) в полиэтиленовый мешок, герметично закройте мешок и утилизируйте фильтр в соответствии с действующими законами.
- Установите новый фильтр (6) с такими же фильтрующими свойствами, что и у прежнего фильтра.
- Зафиксируйте фильтр тонкой очистки с помощью диска (5) и затяните кольцо (4).
- Снова вставьте колпачок (1).
- Зафиксируйте колпачок с помощью рычага (2) и заблокируйте предохранительный болт (3).

## Проверка и очистка вентилятора для охлаждения мотора

Периодически очищайте вентилятор для охлаждения мотора, чтобы предотвратить перегрев мотора, особенно если пылесос используется в запыленном месте.

## Проверка герметичности

Рисунок 15

1. Соединительный шланг нагнетателя
2. Вакуумный шланг

## Проверка шлангов

Убедитесь, что соединительный шланг (1) находится в хорошем состоянии и правильно закреплен.

Если шланг поврежден, сломан или плохо подсоединен к муфтам, их следует заменить.

Если обрабатываются липкие материалы, проверьте возможное засорение внутри шланга (2), во впускном отверстии и на перегородке внутри фильтрующей камеры. Вычистите впуск изнутри и удалите отложившиеся отходы, как показано на рисунке.

Рисунок 16

1. Уплотнение
2. Винты
3. Фильтрующая камера

## Проверка герметичности фильтрующей камеры

Если уплотнение (1) между контейнером и фильтрующей камерой (3) не обеспечивает герметичность:

- Ослабьте четыре винта (2), крепящие фильтрующую камеру (3) к корпусу пылесоса.
- Дайте фильтрующей камере (3) опуститься и затяните винты (2), как только она достигнет герметичного положения.

Если уплотнение (1) порвано, порезано и т.д., его следует заменить. Замените уплотнение (1), если степень герметичности по-прежнему не оптимальна.

## Очистка и замена сепаратора (если установлен)

Рисунок 17

1. Сепаратор
2. Лента
3. Крышка
4. Винты

### [ПРИМЕЧАНИЕ]

*Если в сепараторе (1) отложилась пыль, дайте ей осесть, чтобы она вышла через центральное отверстие.*

Сепаратор (1) следует сначала разобрать, чтобы хорошо очистить его:

- Воспользуйтесь лентой (2) для снятия крышки (3) вместе с фильтром.
- Открутите два винта (4) и выньте его из контейнера. Замените деталь, если она излишне изношена. Соберите компоненты в обратном порядке.

## Утилизация пылесоса

Рисунок 18

Утилизируйте пылесос согласно действующим законам.

- **Надлежащая утилизация (отходы электрических и электронных устройств).** (Применимо в Европейском Союзе и странах, где предусмотрена система раздельного сбора отходов)

Представленный выше символ (рис. 18), который может быть изображен на изделии или в прилагающейся документации, указывает на необходимость утилизации изделия по окончании срока его службы отдельно от других бытовых отходов.

Во избежание ущерба окружающей среде или здоровью вследствие неправильной утилизации отходов отделите данное изделие от других отходов и аккуратно утилизируйте его для обеспечения рационального повторного использования материальных ресурсов. Данное изделие нельзя утилизировать вместе с другими производственными отходами.

## Монтажные схемы

### Базовая модель

Рисунок 19

1. Штепсель
2. Пылесос
3. Автоматический выключатель

Позиция	Деталь	Код		
		T22	T40 T40W E-VAC 3000	T63NJ
Q1	Автоматический выключатель	Z8 39915	Z8 39916	Z8 39675
	Корпус для Q1	Z8 39932	Z8 39932	Z8 39947

### Модель для уборки жидкостей

Рисунок 20






1. Силовой вход
2. Трансформатор
3. Датчик жидкости
4. Автоматический выпуск
5. Пылесос
6. Автоматический выключатель

Позиция	Деталь	Код	
		T22	T40 T40W E-VAC 3000
Q1	Автоматический выключатель	Z8 39915	Z8 39916
	Ручка для Q1	Z8 39954	Z8 39954
B1	Автоматический выпуск	Z8 391142	Z8 391142
PR1	Переключатель давления	Z8 40841	Z8 40841
F1-F2	Гнездо предохранителя	Z8 39244	Z8 39244
TR1	Трансформатор	Z8 391050	Z8 391050

**Рекомендованные запчасти**

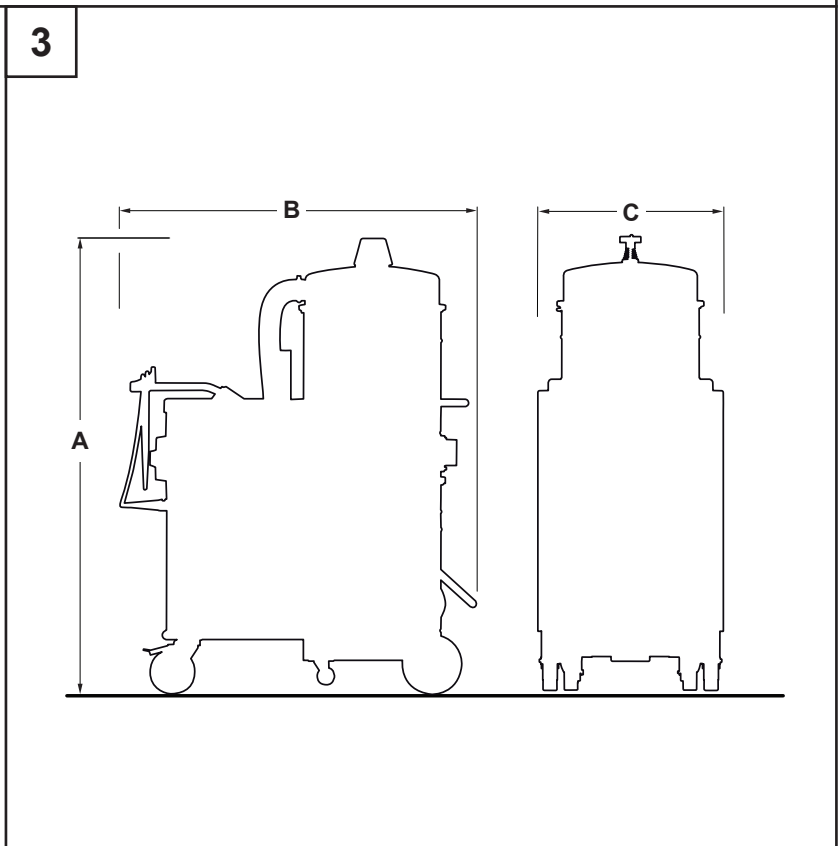
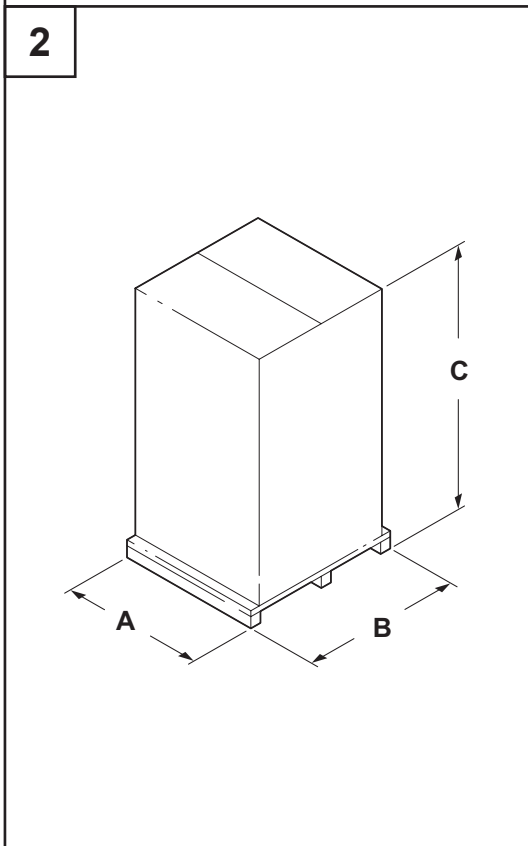
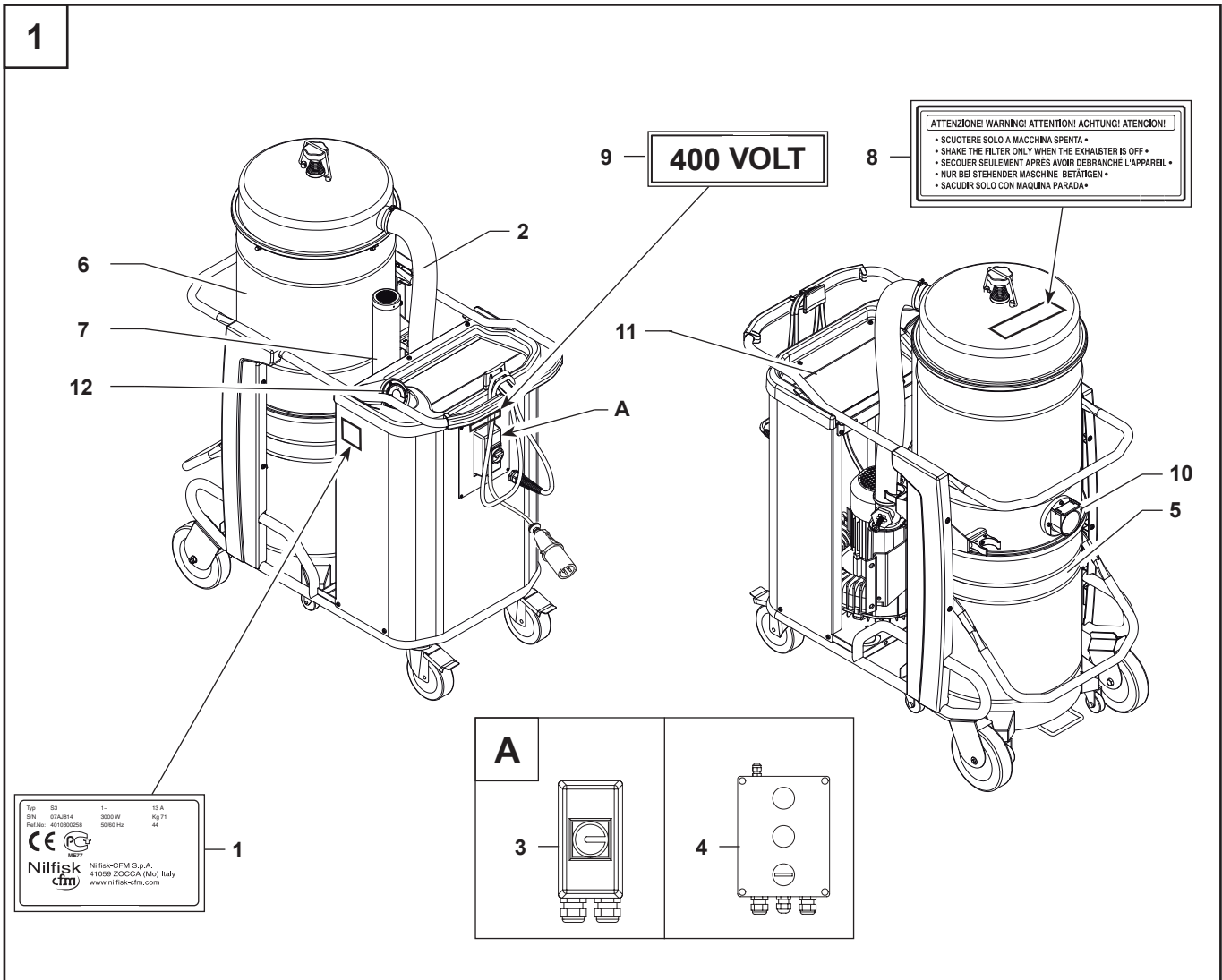
Ниже приводится список запчастей, который должен быть под рукой для ускорения техобслуживания.

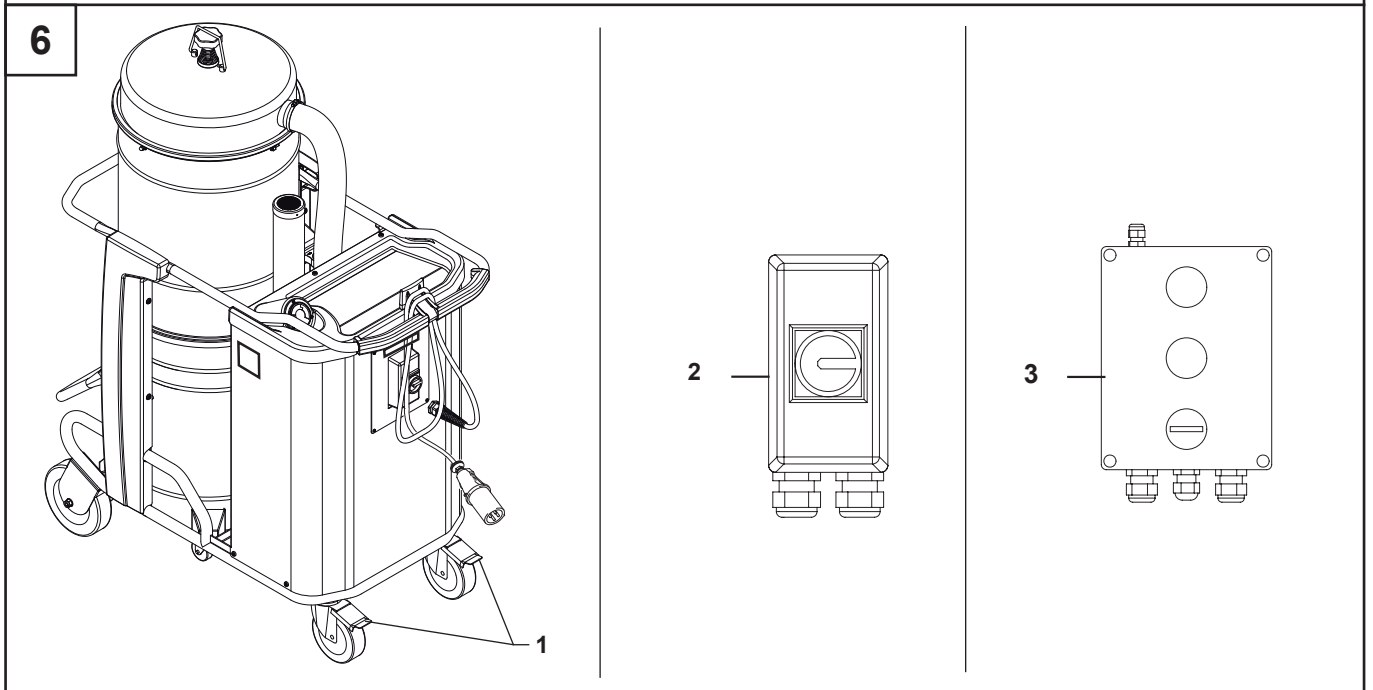
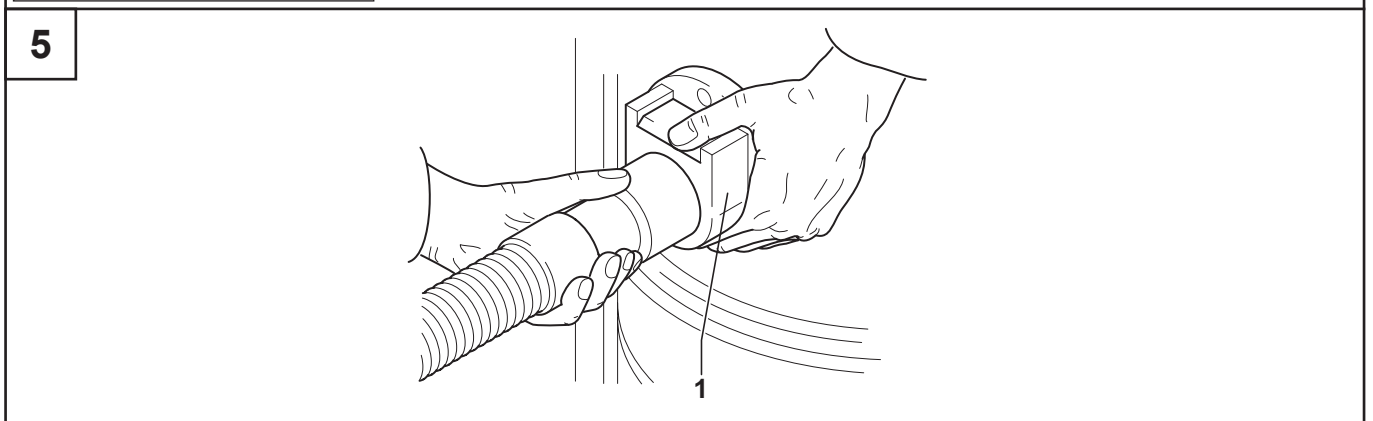
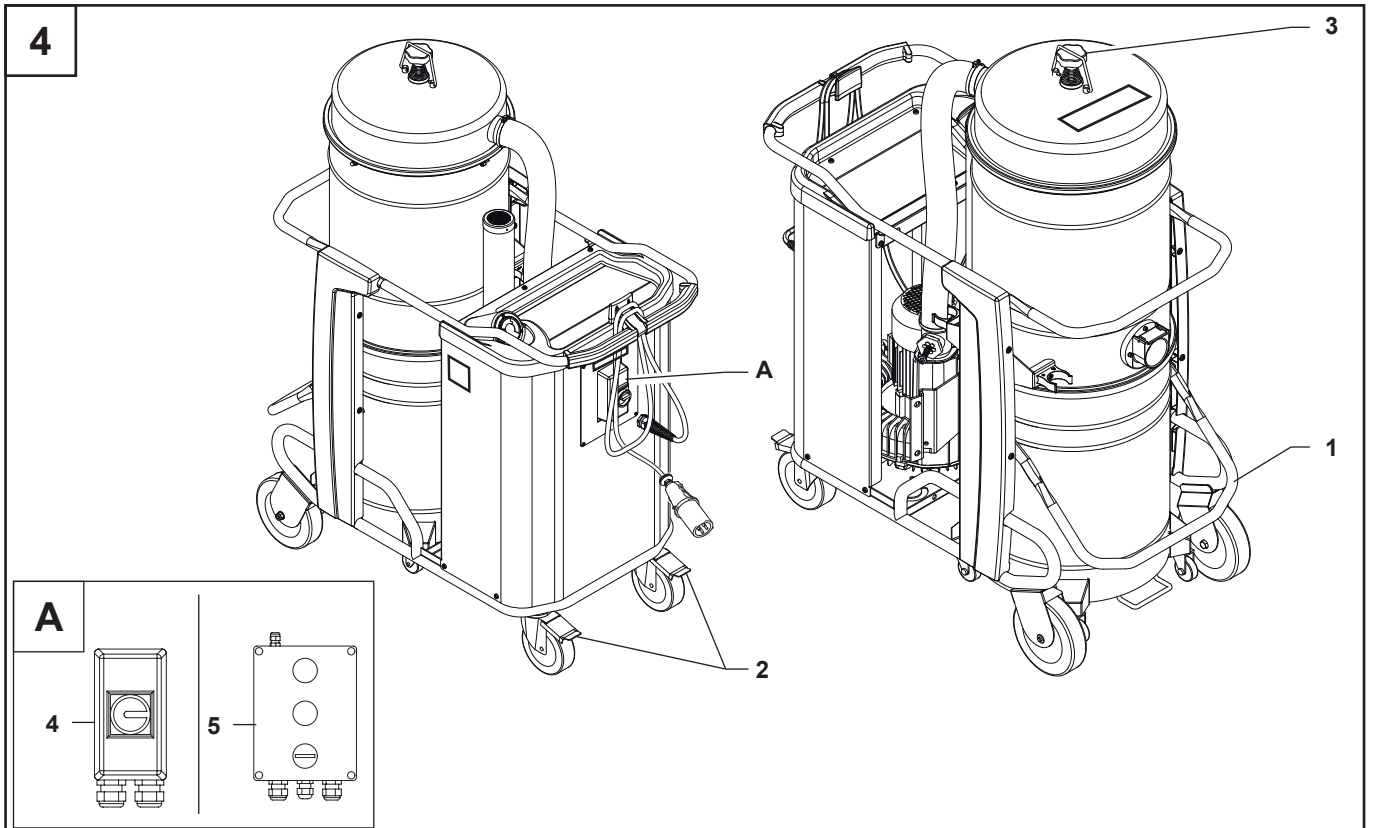
При заказе запасных частей пользуйтесь каталогом запасных частей производителя.

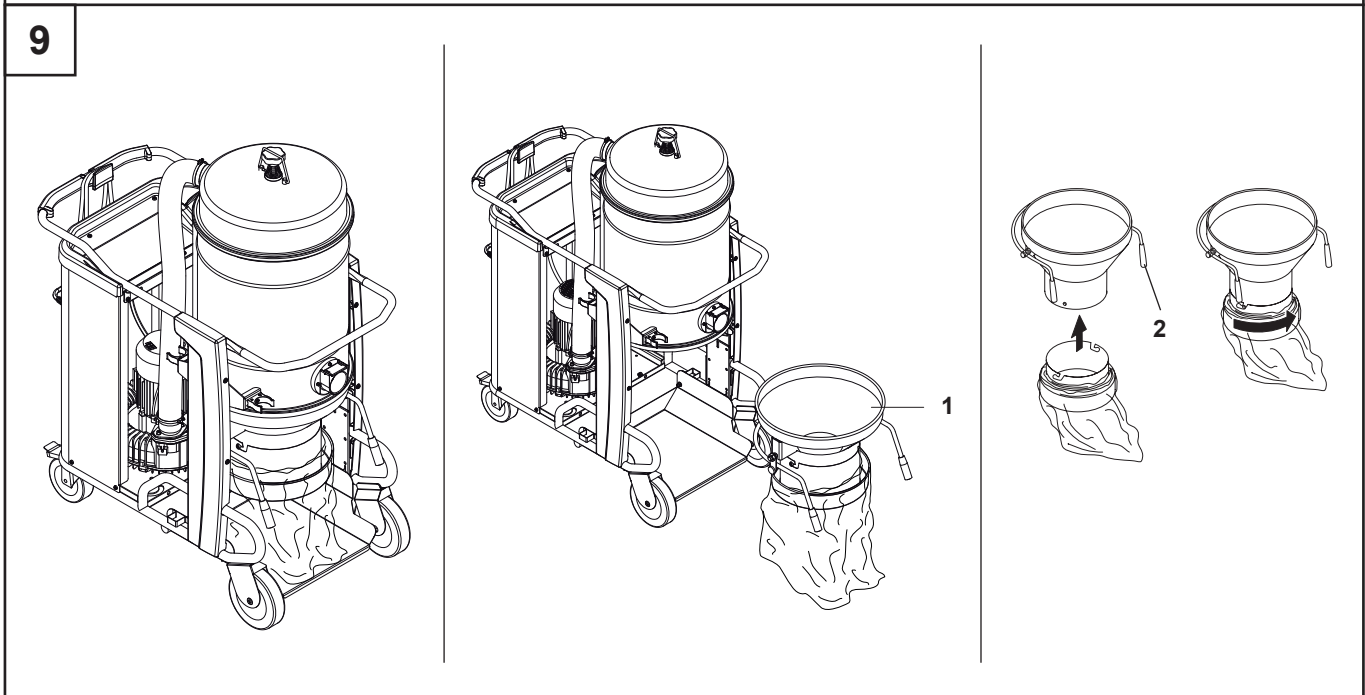
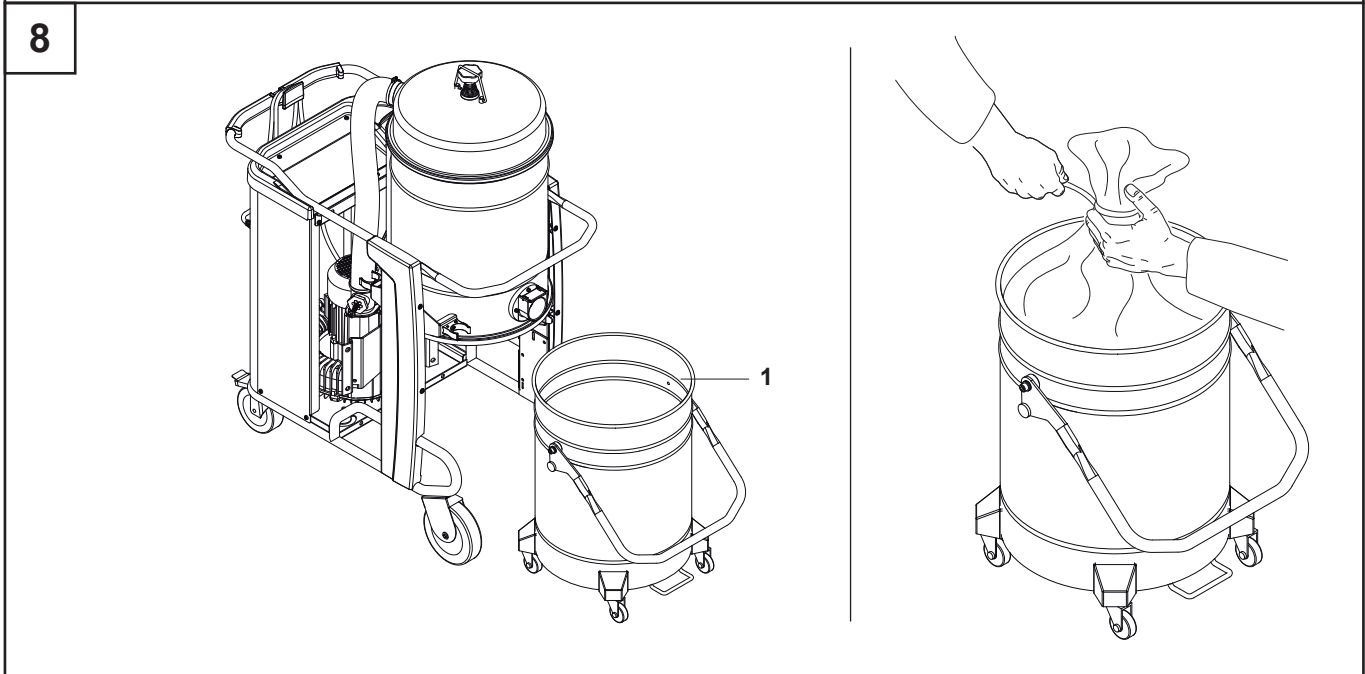
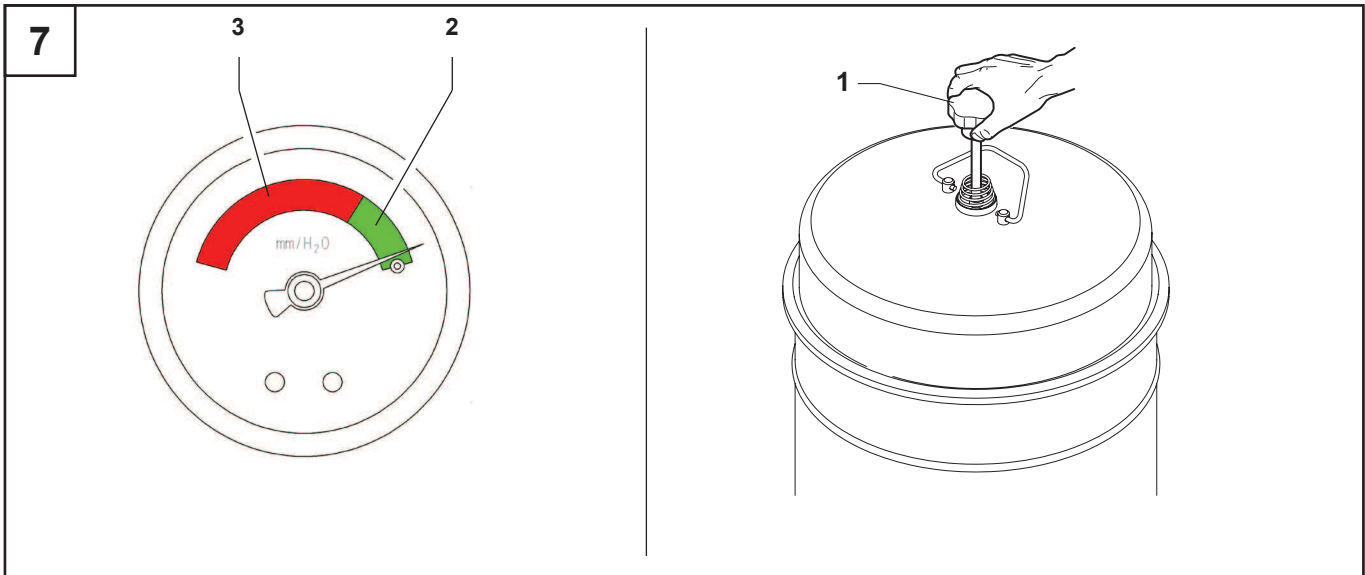
	Описание	Модель		
		Базовая	FM	AU
	Комплект звездного фильтра	40000338	40000492	
	Уплотнительное кольцо фильтра	Z8 17026		
	Прокладка фильтрующей камеры	40000762		
	Хомут фильтра	Z8 18079		
	Абсолютный фильтр	-	-	4081700935

## Устранение неисправностей

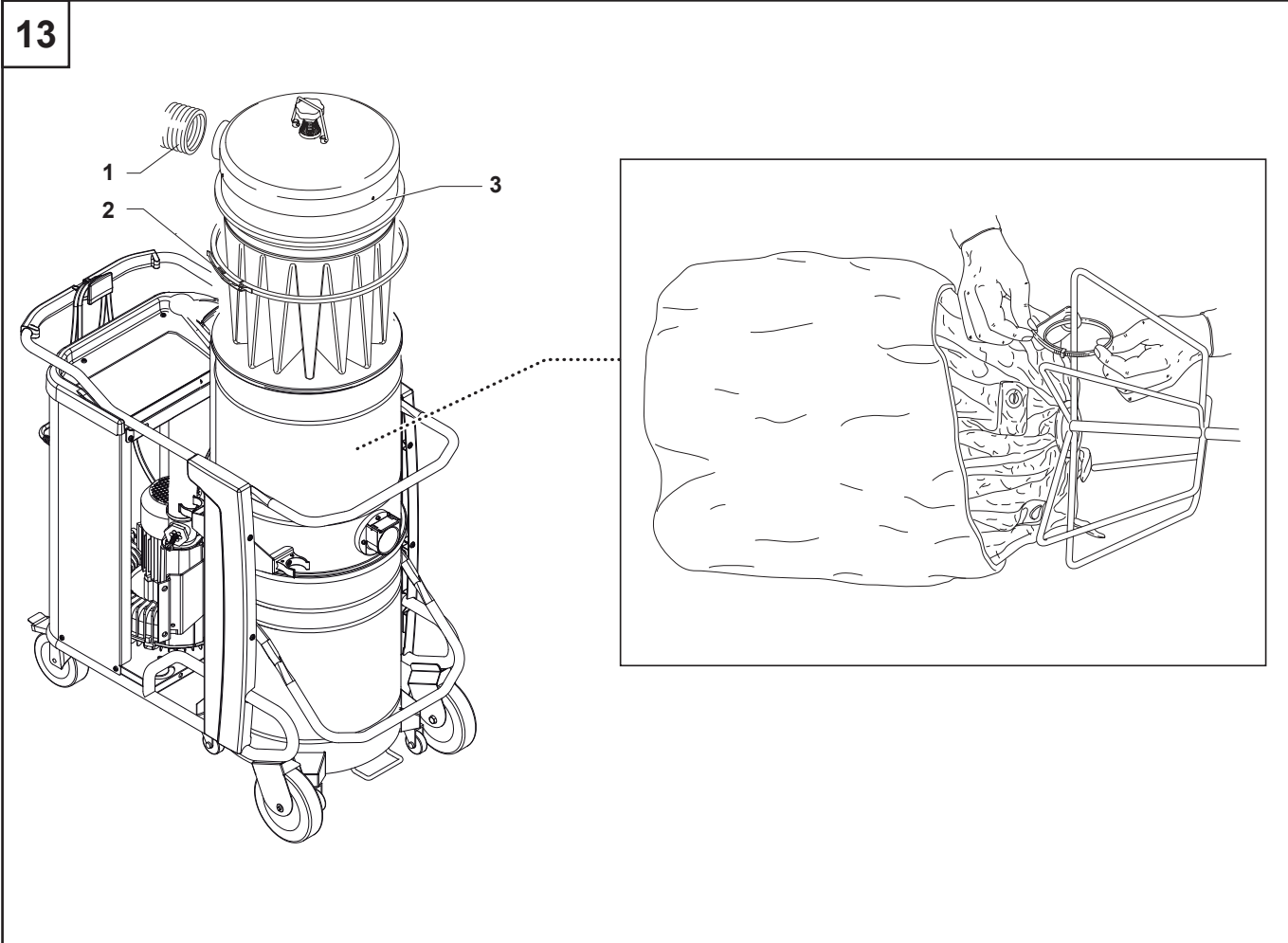
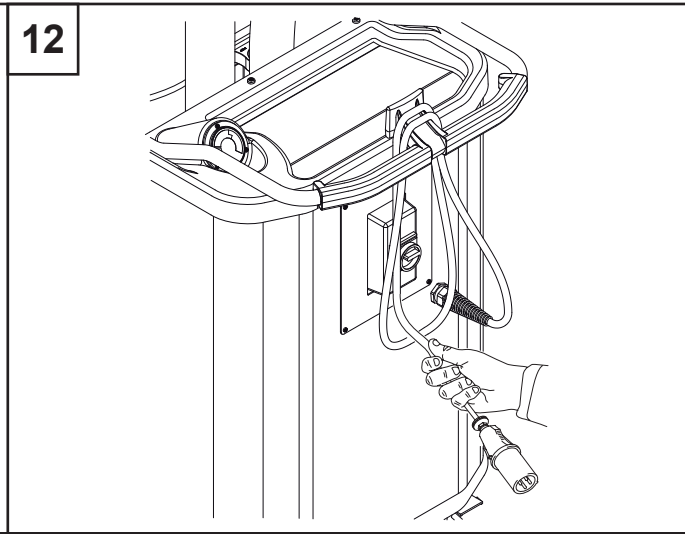
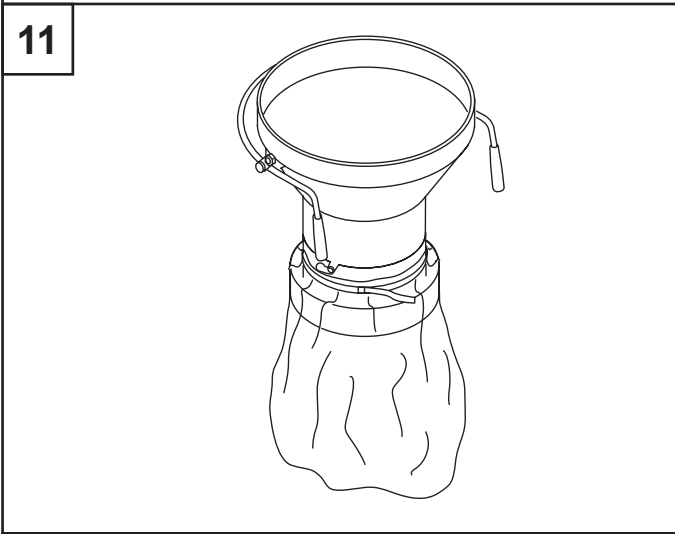
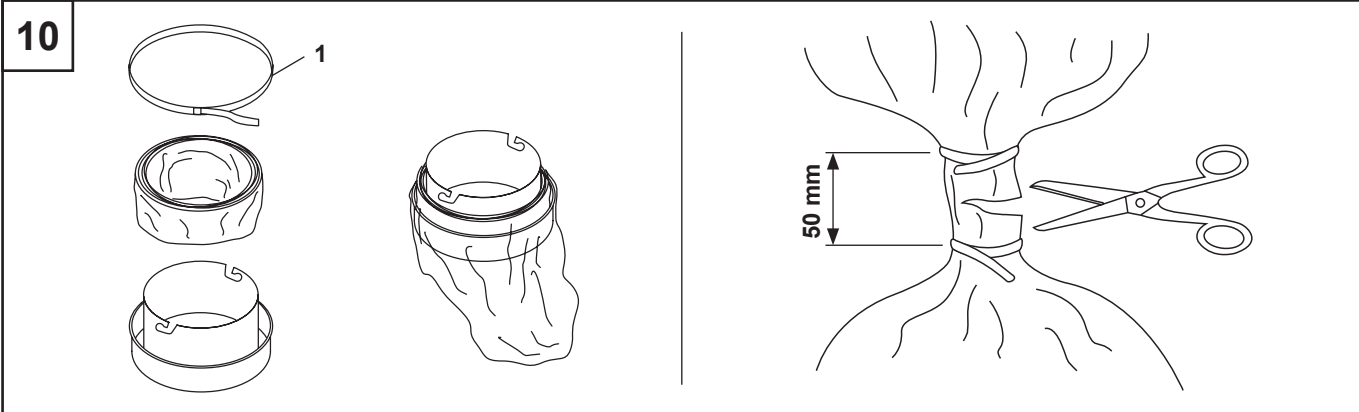
Неисправность	Причина	Способ устранения
Пылесос неожиданно останавливается	Засорился фильтр предварительной очистки	Встряхните фильтр. Если это не поможет, замените его.
	Засорился вакуумный шланг	Проверьте вакуумный шланг и очистите его.
	Сработал автоматический выключатель	Проверьте настройку. Проверьте подводимую мощность мотора. Опорожните контейнер. Обратитесь в авторизованный сервисный центр послепродажного обслуживания, если необходимо.
Утечки пыли из пылесоса	Фильтр разорван	Замените его другим фильтром идентичного типа.
Электростатический ток в пылесосе	Отсутствует заземление или оно недостаточно	Проверьте все заземляющие соединения. Особое внимание уделите соединению на входе.
Пылесос не включается после опорожнения контейнера	Засорен шланг контроля уровня	Отцепите контейнер и очистите датчик уровня.



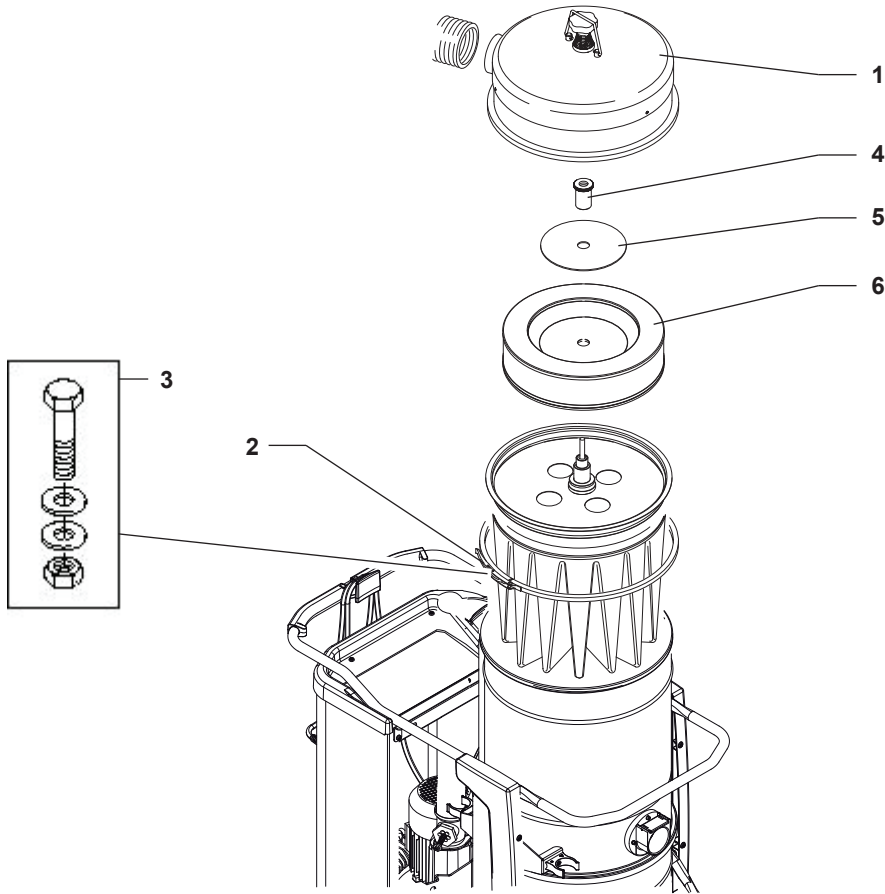




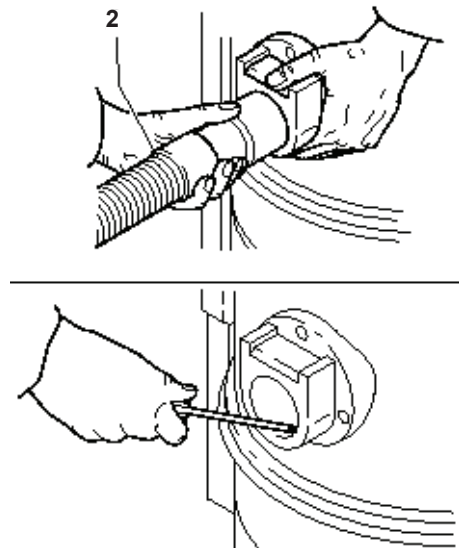
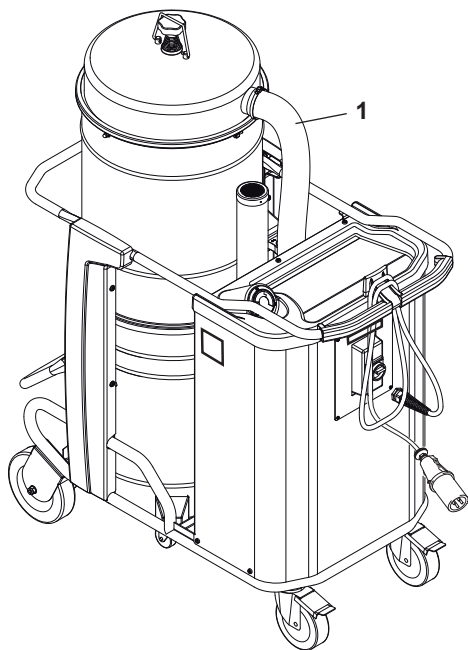




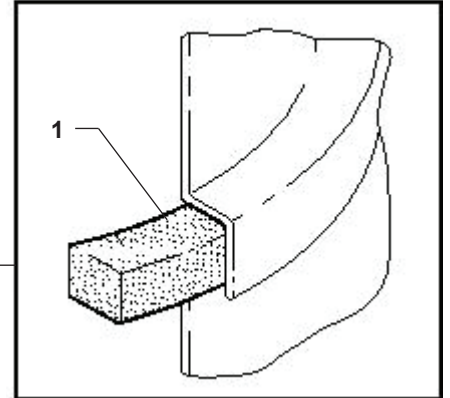
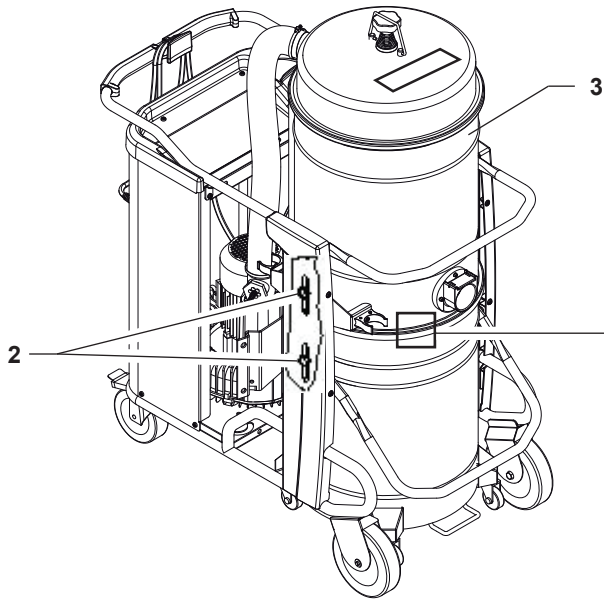
14



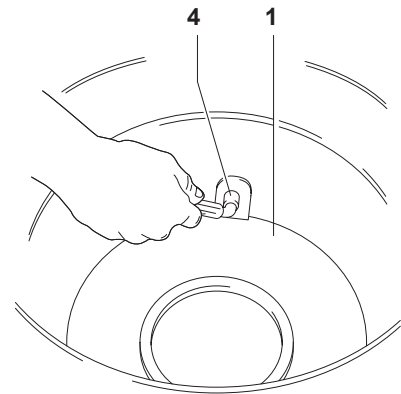
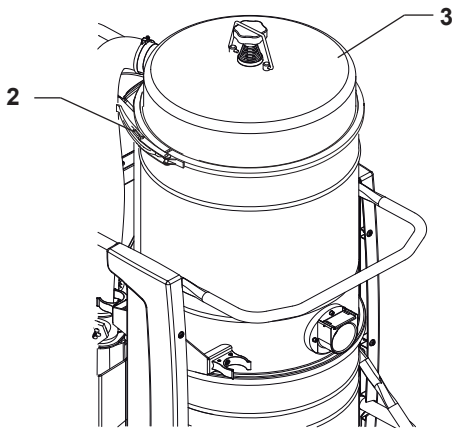
15



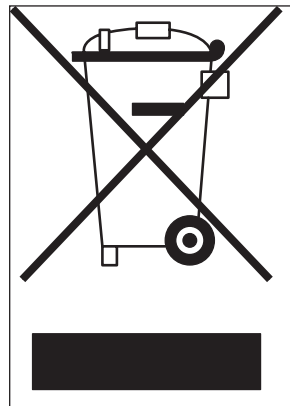
16



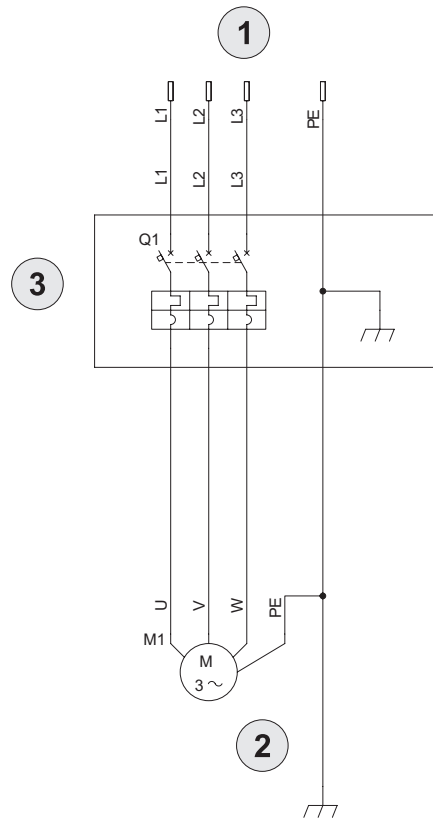
17



18



19



20

