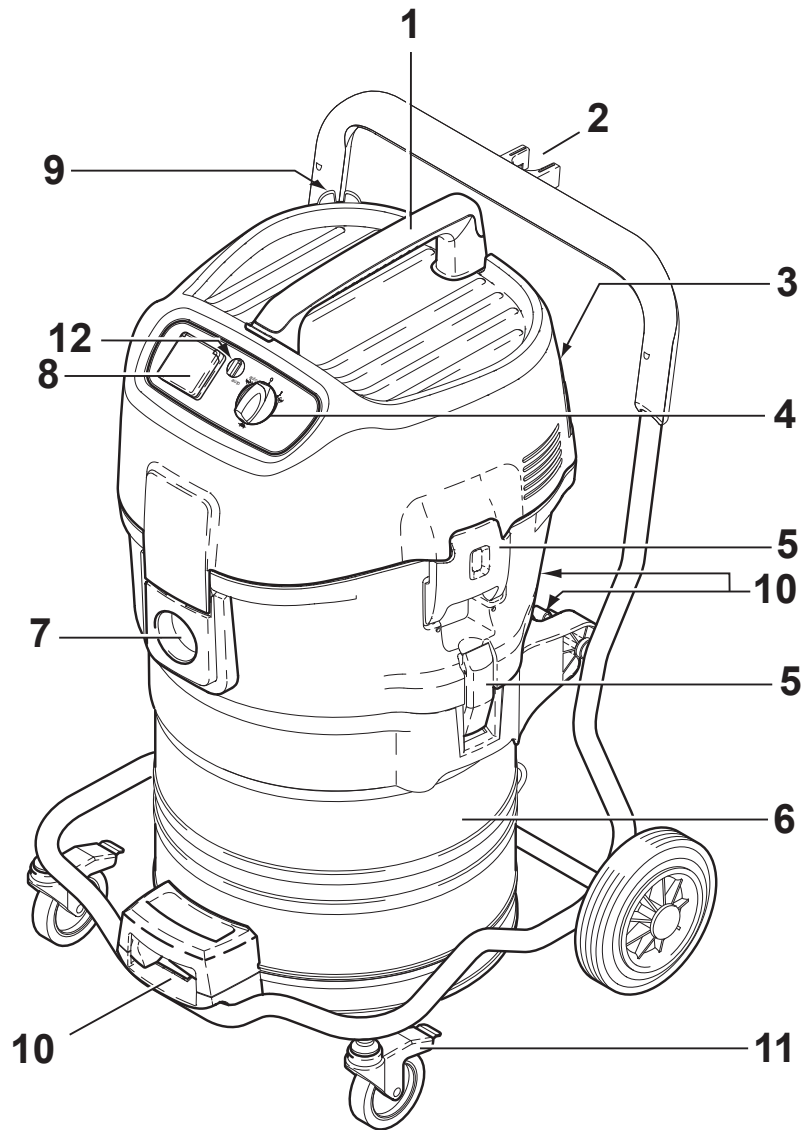


ATTIX 751 M/H

ATTIX 761 M/H

Instructions for use







1 Важные указания по технике безопасности

1.1 Символы, используемые для обозначения указаний


ОПАСНО


 Опасность, которая приводит к серьезным или неизлечимым травмам, либо к смерти.

ПРЕДУПРЕЖДЕНИЕ

 Опасность, которая может привести к серьезным травмам или смерти.

ОСТОРОЖНО

 Опасность, которая может привести к менее серьезным травмам и повреждениям.

 Перед первым запуском пылесоса следует внимательно ознакомиться с содержанием этого руководства. Руководство должно быть сохранено для обращения к нему в последствии.

1.2 Указания по использованию

В дополнение к инструкциям по эксплуатации и местными правилами техники безопасности, необходимо соблюдать общепринятые требования по безопасности и надлежащему использованию.

1.3 Назначение и область применения

Это оборудование предназначено для эксплуатации в промышленном секторе на территории заводов, строительных площадок, цехов и т.п. Данная машина предназначена также для аренды и коммерческого использования в гостиницах, школах, больницах, магазинах, офисах и других зданиях. Для исключения несчастных случаев требуется обеспечить надлежащую эксплуатацию пылесоса использующим его лицом.

Любое другое использование является использованием не по назначению. Производитель не несет ответственности за ущерб, возникший вследствие нецелевого использования устройства. Все риски, вытекающие из такого использования, ложатся исключительно на пользователя. Целевое использование подразумевает также надлежащую эксплуатацию, техническое обслуживание и ремонт в соответствии с указаниями производителя.

Необходимо постоянно контролировать расход воздуха в системе обеспечения вакуума – минимальная скорость потока ($V_{\text{мин}}$) во всасывающем шланге составляет 20 м/с.

НЕОБХОДИМО ПРОЧИТАТЬ УКАЗАНИЯ ПО ТЕХНИКЕ БЕЗОПАСНОСТИ И СЛЕДОВАТЬ ИМ.

Для устройств класса Н (обозначение -0Н, -2Н) применимы следующие положения. Устройство может использоваться для сбора сухой негорючей пыли, негорючих жидкостей, опасной пыли с ОВРМ¹⁾, карциногенной пыли, пыли с микроорганизмами.

Машины класса Н (обозначение -0Н РС) также одобрены для сбора асбестовых загрязнений (TRGS 519).



Класс Н (IEC 60335-2-69). К этому классу относится пыль с ОВРМ¹⁾, карциногенная пыль, пыль, содержащая патогенные агенты. Пылесосы класса Н тестируются в собранном виде и имеют проницаемость не более 0,005%. Утилизация должна быть беспыльной.

В предупреждающей наклейке, находящейся на данном устройстве, сообщается: Данное устройство содержит опасную для здоровья пыль. Опорожнение и техническое обслуживание, включая снятие приспособлений для сбора пыли, должно проводиться только упол-

¹⁾ОВРМ – ограничение по воздействию на рабочем месте, ²⁾Дополнительные принадлежности/опции в зависимости от модели / Перевод оригинального руководства по эксплуатации

номоченным персоналом, имеющим соответствующие средства личной защиты. Возобновлять работу разрешается только после сборки и проверки всей системы фильтрации.

Если воздух из пылесоса направляется обратно в помещение, необходимо обеспечить соответствующую вентиляцию (L). Перед использованием необходимо обеспечить соблюдение национальных предписаний.

Для машин класса М (обозначение -2М) применимы следующие положения.

Устройство может использоваться для сбора сухой негорючей пыли, негорючих жидкостей, древесных опилок и опасной пыли с ОВРМ¹⁾ $\geq 0,1$ мг/м³.



Класс М (IEC 60335-2-69). К этому классу относится пыль с ОВРМ¹⁾ $\geq 0,1$ мг/м³ и древесные опилки. Устройства этого класса тестируются в собранном виде с использованием соответствующего вакуума. Максимальная проницаемость – 0,1%, утилизация должна быть с низким уровнем пыли.

Если воздух из пылесоса направляется обратно в помещение, необходимо обеспечить соответствующую вентиляцию (L). Перед использованием необходимо обеспечить соблюдение национальных предписаний.

1.4 Важные предупреждения

ПРЕДУПРЕЖДЕНИЕ

- Чтобы уменьшить опасность возгорания, поражения электрическим током и травм, необходимо читать указания по технике безопасности и предупреждающие надписи и следовать им. Этот пылесос не представляет опасности при использовании в соответствии с указаниями. В случае повреждения электрических или механических компонентов, чтобы избежать травм и повреждения устройства, перед дальнейшей эксплуатацией пылесос и (или) его аксессуары должны быть отремонтированы компетентными специалистами технической службы или изготовителем.
- Нельзя позволять детям играть с устройством.
- Дети не должны очищать или выполнять обслуживание устройства без присмотра.
- Настоящее устройство не предназначено для использования лицами (включая детей) с ограниченными физическими, сенсорными или умственными способностями, имеющими недостаточный опыт и знания.
- Допускается только нерегулярное использование устройства вне помещения.
- Данная машина должна храниться только в помещении.
- Нельзя оставлять устройство подключенным к сети. Перед выполнением работ по техническому обслуживанию, а также неиспользуемое устройство требуется отключить от электрической сети.
- Нельзя использовать устройство с повреждённым шнуром

или вилкой. Отключая от сети, следует удерживать вилку, а не шнур. Нельзя касаться устройства или вилки влажными руками. Перед отключением от сети необходимо выключить все элементы управления.

- Нельзя тянуть или перемещать устройство за шнур, использовать шнур в качестве ручки, заземлять шнур дверью, а также натягивать его на острых краях и углах. Нельзя перемещать устройство по шнуру. Следует удерживать шнур вдали от горячих поверхностей.
- Необходимо удерживать волосы, свободные элементы одежды и части тела вдали от отверстий и подвижных компонентов. Нельзя помещать объекты в отверстия и использовать устройство с закрытыми отверстиями. В отверстиях не должно быть пыли, текстильных волокон, волос и другого материала, препятствующего свободному потоку воздуха.
- Нельзя использовать устройство вне помещения при низкой температуре.
- Не используйте данное устройство для уборки горючих или легко воспламеняющихся жидкостей и топлива. Не применяйте его в местах их присутствия.
- Нельзя собирать горящие и дымящие материалы (сигареты, спички, золу и т.п.).
- Требуется особая осторожность при работе на лестнице.
- Нельзя использовать устройство без фильтров.
- Если устройство не работает надлежащим образом, было уронено, повреждено, находилось вне помещения или погружено в воду, следует обратиться в техническую службу или к дилеру.
- Операторы должны быть надлежащим образом проинструктированы об использовании этих машин.
- Данное устройство нельзя использовать в качестве водяного насоса. Данное устройство предназначено для уборки паровоздушных и водяных смесей.
- Необходимо обеспечить правильное заземление кабеля питания от сети. Штепсельная розетка и удлинительный шнур должны быть снабжены проводом защитного заземления.
- Необходимо обеспечить хорошую вентиляцию рабочего места.
- Нельзя использовать данное устройство в качестве лестницы или стремянки. Оно может опрокинуться и выйти из строя. Травмоопасно.
- Розетку на машине разрешается использовать только для це-

лей, указанных в руководстве.

- При вытекании пены или жидкости устройство следует немедленно выключить и опорожнить бак.

1.5 Устройства с двойной изоляцией*)

ОСТОРОЖНО

- Использовать в соответствии с указаниями данного руководства и только с рекомендованными производителем аксессуарами.
- ПЕРЕД ПОДКЛЮЧЕНИЕМ УСТРОЙСТВА К СЕТИ следует обратить внимание на табличку технических данных: напряжение не должно отклоняться более чем на 10% от номинального.
- Данное устройство имеет двойную изоляцию. Разрешается использовать только идентичные запасные части. См. указания по обслуживанию устройств с двойной изоляцией.
- Следует регулярно очищать систему контроля уровня и проверять её на отсутствие повреждений.

В устройствах с двойной изоляцией заземление отсутствует. В этом случае монтировать заземление не требуется. При обслуживании систем с двойной изоляцией необходимы особая осторожность и специальные знания, такие работы должен выполнять только квалифицированный персонал. Запасные части должны быть идентичны тем, которые они заменяют. Устройства с двойной изоляцией обозначаются надписями «DOUBLE INSULATION» или «DOUBLE INSULATED». Также может использоваться символ (квадрат в квадрате). Устройство оснащается специальным шнуром, который в случае повреждения должен быть заменён шнуром того же типа. Шнуры имеются в официальных центрах обслуживания и у дилеров, их замену должен выполнять обученный персонал.

1.6 Электрическое подсоединение

ПРЕДУПРЕЖДЕНИЕ

- В верхней части устройства имеются находящиеся под напряжением компоненты. Непосредственный контакт с компонентами под напряжением может стать причиной серьёзных травм и даже смерти. Не допускайте попадания воды на верхнюю часть устройства.
- Пылесос не должен эксплуатироваться, если шнур или вилка имеют какие-либо признаки повреждения. Регулярно осматривайте шнур и вилку на предмет повреждения. В случае повреждения пылесос должен ремонтировать только в компании Nilfisk или в сервисном центре, авторизованном Nilfisk.
- Не прикасайтесь к электрошнурю или вилке мокрыми руками.
- Не тяните за шнур, чтобы вынуть вилку из сети. При вынимании вилки беритесь за вилку, а не за шнур. Перед любым об-

служиванием или ремонтом пылесоса или шнура обязательно выньте вилку из сетевой розетки.

- Ни при каких обстоятельствах не оборачивайте шнур питания вокруг пальцев или другой части тела.
- Рекомендуется подключать устройство через выключатель остаточных токов.
- Необходимо соблюдать класс защиты при установке электрооборудования (розетки, штепсели, соединения) и прокладке удлинительного шнура.
- Необходимо обеспечить водонепроницаемость всех наконечников и трубчатых зажимов сетевых и удлинительных шнуров.

Удлинительный шнур

- Разрешается использовать только удлинительные шнуры, одобренные производителем, или более высокого качества.
- При использовании удлинительного шнура необходимо проверить минимальное сечение.

Длина шнура	Сечение	
	< 16 А	< 25 А
до 20 м	1,5 мм ²	2,5 мм ²
20–50 м	2,5 мм ²	4,0 мм ²

1.7 Опасные материалы

ПРЕДУПРЕЖДЕНИЕ

Опасные вещества.

Всасывание опасных веществ может привести к тяжёлым и даже смертельным травмам.

Нельзя собирать следующие вещества:

- горячие объекты (тлеющие сигареты, горячую золу и т.д.),
- горючие, взрывоопасные и агрессивные жидкости (напр., бензин, растворители, кислоты, щёлочи и т.п.),
- горючую, взрывоопасную пыль (напр., магниевую, алюминиевую пыль и т.д.).



Использование устройства для сбора асбестовых загрязнений осуществляется в соответствии с Немецкими техническими правилами работы с опасными веществами (TRGS 519). Сбор материалов, содержащих асбест



- Для сбора асбеста могут использоваться устройства класса H (обозначение -0H PC).
- Максимальный диаметр всасывающего шланга – 36 мм.

Для беспыльной транспортировки устройства и принадлежностей (шланг, трубка, насадки и т.п.) следует использовать полиэтиленовый пакет. После использования в запретной зоне (TRGS 519) для сбора асбеста устройство больше не должно применяться в «белой» зоне. Исключения возможны только в том случае, если устройство было полностью деактивировано специалистом в соответствии с положениями TRGS 519 № 2.7 (не только внешний

корпус, но и, например, камеры охлаждающего воздуха, отделения электрооборудования, электрооборудование и т.п.). Специалист должен составить и подписать отчёт.

При сборе материала, содержащего асбест, отработанный воздух не должен направляться назад в помещение. При использовании коллектора отработанного воздуха длина шланга не должна превышать 4 м, а номинальный диаметр должен составлять не менее 50 мм.

1.8 Техническое обслуживание

Перед проведением обслуживания отключить устройство от электросети. Перед эксплуатацией необходимо проверить соответствие частоты и напряжения электросети указанным на табличке данным.

Данное устройство предназначено для продолжительной работы в тяжёлых условиях. Пылевые фильтры следует менять в зависимости от времени работы устройства. Для очистки контейнера используется сухая ткань с небольшим количеством распыляемого средства для полирования.

Во время технического обслуживания и очистки необходимо обращаться с устройством таким образом, чтобы не возникла опасность для обслуживающего персонала и других людей.

В области проведения обслуживания

- Использовать принудительную вентиляцию с фильтрацией
- Надевать защитную одежду
- Очищать область проведения обслуживания таким образом, чтобы вредные вещества не попадали в окружающую среду.

1.9 Регулярное техническое обслуживание и проверка

Регулярное техническое обслуживание и проверку работоспособности устройства должны выполнять должным образом обученные сотрудники в полном соответствии с применимыми законодательными и другими нормами. В частности, необходимо проводить регулярные и достаточно частые проверки целостности заземления, сопротивления изоляции и состояния гибких кабелей.

В случае выявления каких бы то ни было дефектов НЕОБХОДИМО прекратить использование устройства до окончания полной проверки и ремонта, проведённых уполномоченным обслуживающим персоналом.

Не реже одного раза в год специалист технической службы компании Nilfisk или проинструктированное лицо должны проводить техническую проверку устройства, включая фильтры и механизмы управления, кроме того, следует проверять герметичность всей системы.

Эффективность фильтрации устройств класса Н должна проверяться каждый год. По запросу должны быть предоставлены данные. Если эффективность фильтра не отвечает требованиям, предъявляемым к устройствам сбора пыли класса Н, фильтр следует заменить.

За информацией по послепродажному обслуживанию следует обращаться к дилеру или региональному сервисному представителю Nilfisk. Смотрите на обратной стороне.

2.0 Гарантия

На гарантию и ответственность распространяются наши “Общие условия продажи”.

Оставляем за собой право на изменения в процессе технического усовершенствования. В случае самопроизвольных изменений, применения неправильных щеток и чистящих средств, а также использования не по назначению ответственность изготовителя за вытекающий из этого ущерб исключается.



Согласно Европейской директиве 2012/19/EU по бывшим в употреблении электрическим и электронным приборам отработавшие электроприборы должны собираться отдельно и поступать на экологически чистую утилизацию.

2 Описание



2.1 Элементы обслуживания

- | | |
|--|--------------------------------|
| 1 Ручка | 7 Входной фитинг |
| 2 Держатель всасывающей трубы | 8 Гнездо пылесоса *) |
| 3 Держатель для принадлежностей | 9 Крючок для кабеля |
| 4 Выключатель с регулировкой мощности всасывания*) | 10 Арретир емкости |
| 5 Удерживающий зажим | 11 Колесо с тормозом |
| 6 Емкость для мусора | 12 Регулировка диаметра шланга |

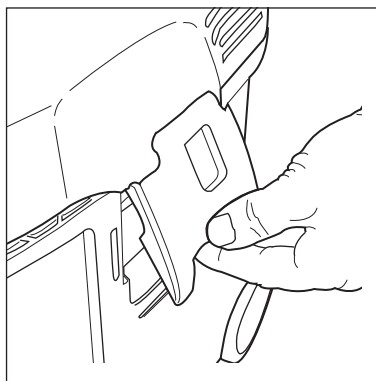
3 Перед вводом в эксплуатацию

3.1 Сборка пылесоса

ВНИМАНИЕ!

Некоторые принадлежности при поставке вложены в емкость. Необходимо вынуть их оттуда перед первым вводом в эксплуатацию.

Для этого снять верхнюю часть пылесоса. В этот момент еще не разрешается подключать к розетке штекер для подсоединения к сети.



1. Открыть удерживающие зажимы и снять верхнюю часть пылесоса.
2. Вынуть принадлежности из емкости для мусора
3. Для уборки пыли с ПДК для рабочей зоны:
Вложить фильтр-мешок в емкость в соответствии с руководством (руководство приложено).
Для уборки безопасной пыли:
Вложить мешок для удаления в емкость в соответствии с руководством (руководство приложено).
ВАЖНО! Втулку фильтра-мешка с силой вдавить на входной фитинг.
4. Установить верхнюю часть пылесоса и закрыть удерживающие зажимы.
УКАЗАНИЕ! Соблюдать правильное защелкивание.

*) Специальные принадлежности для различных вариантов модели
Перевод оригинального руководства по эксплуатации

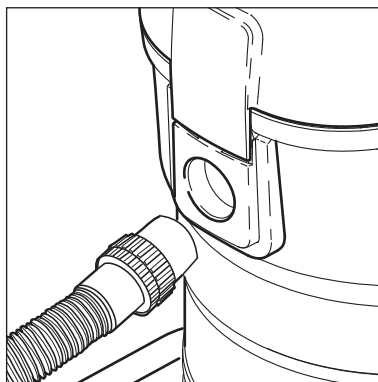
4 Обслуживание / эксплуатация

4.1 Подсоединения

4.1.1 Подсоединить всасывающий шланг

ВАЖНО!

Для уборки асбестосодержащих материалов:
Использовать только пылесосы АТТІХ 751-0Н со всасывающим шлангом с диаметром 36 мм.



1. Подсоединить всасывающий шланг.

АТТІХ 751-2М, АТТІХ 761-2МХС, АТТІХ 761-2НХС:

Для уборки сухой, негорючей пыли с ПДК для рабочей зоны диаметр всасывающего шланга должен соответствовать положению выключателя пылесоса.

4.1.2 Электрическое подсоединение

Указанное на фирменной табличке напряжение должно соответствовать напряжению сети.

1. Следить за тем, чтобы пылесос был выключен.

2. Штекер подсоединительного шнура вставить в розетку с защитными контактами, установленную в соответствии с нормами.

4.1.3 Подсоединить электроустройство

По назначению разрешается подсоединять только сертифицированные для пылеудаления пылесосы. Максимальное потребление мощности подсоединяемого электроустройства см. раздел 9.1 "Технические данные".

1. Следить за тем, чтобы

электроустройство было выключено.

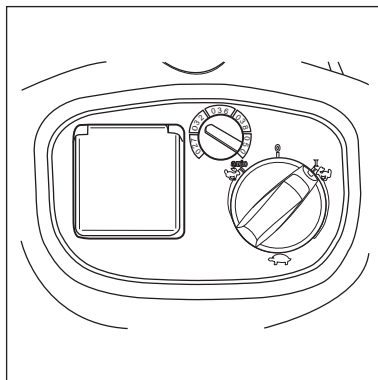
2. Электроустройство подключить к гнезду пылесоса на панели управления.

4.2 Включить пылесос

4.2.1 Положение выключателя "I"

Диаметр шланга и выбранная установка диаметра всасывающего шланга должны совпадать:

Диаметр шланга	Установленный диаметр шланга
ø27	ø27
ø32	ø32
ø36	ø36
ø38	ø38
ø50	ø50

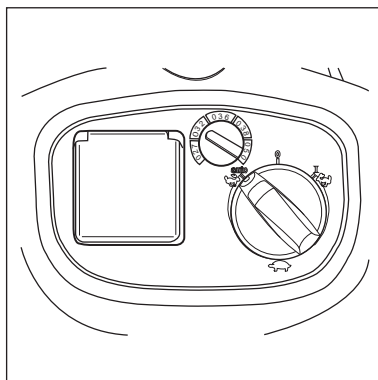


1. Повернуть выключатель пылесоса в положение "I". Включается мотор пылесоса.

4.2.2 Положение выключателя “auto”

Диаметр шланга и выбранная установка диаметра всасывающего шланга должны совпадать:

Диаметр шланга	Установленный диаметр шланга
ø27	ø27
ø32	ø32
ø36	ø36
ø38	ø38
ø50	ø50



Перед поворотом в положение “auto” обратить внимание на то, чтобы подсоединенное электроустройство было выключено.

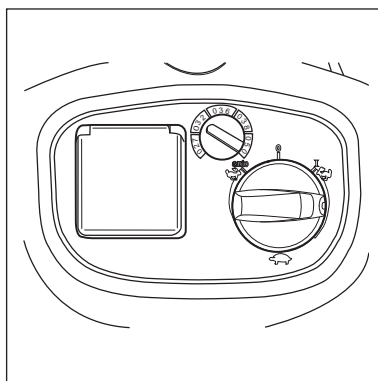
1. Повернуть выключатель пылесоса в положение “auto”. Мотор пылесоса включается при включении подсоединенного электроустройства.
2. После выключения электроустройства пылесос продолжает еще в течение короткого времени работать, чтобы находящаяся во всасывающем шланге пыль попала в специальный фильтр-мешок.

ВНИМАНИЕ!

Для уборки асбеста или асбестосодержащего всасываемого материала:

1. Использовать только АТТIX 751-0Н.
2. Использовать всасывающий шланг ø 36 мм.
3. Выбрать положение выключателя “I”

4.2.3 Регулировка мощности всасывания



При помощи регулировки мощности всасывания можно изменять число оборотов и, таким образом, мощность всасывания. Это позволяет точный подбор мощности всасывания для различных видов работ по всасыванию.

4.3 Проверить контроль объемного потока

Перед уборкой/всасыванием пыли с ПДК для рабочей зоны:

1. Проверить наличие и правильный монтаж всех фильтров.

2. При включенном моторе закрыть ладонью всасывающий шланг. Примерно через 1 секунду сработает акустический предупредительный сигнал.

4.4 Акустический предупредительный сигнал

Если скорость воздуха во всасывающем шланге составляет меньше 20 м/с, то по причинам безопасности включается акустический предупредительный сигнал.

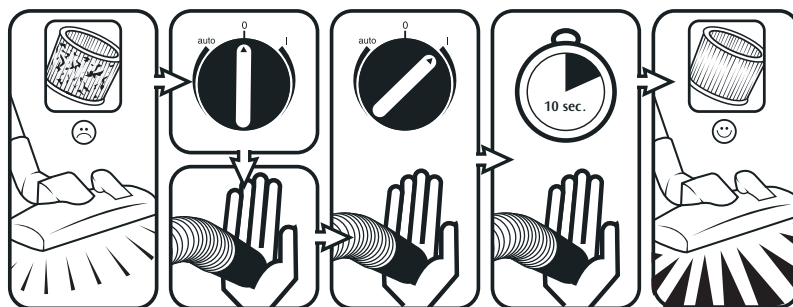
См. раздел “Устранение неисправностей”.

4.5 Очистка фильтрующего элемента (только для АТТІХ 761-2МХС / АТТІХ 761-2НХС)

Для обеспечения постоянной высокой мощности всасывания проводится автоматическая очистка фильтрующего элемента во время работы. В случае очень сильного загрязнения рекомендуется провести полную очистку.

УКАЗАНИЕ!

Если после неоднократной очистки снова сработает акустический предупредительный сигнал, то необходимо заметить фильтрующий элемент



(см. раздел 7.2.4).

Только после уборки безопасной пыли с мешком для удаления.

1. Выключить пылесос.
2. Закрыть ладонью отверстие сопла или всасывающего

шланга.

3. Повернуть выключатель пылесоса в положение "I" и оставить пылесос работать примерно на 10 секунд при закрытом отверстии всасывающего шланга.

5 Области применения и методы работы

5.1 Методы работы

Дополнительные принадлежности, всасывающие сопла и всасывающие шланги могут, если ими правильно пользоваться, усилить эффективность очистки и снизить затраты на очистку.

Эффективная очистка достигается в результате соблюдения нескольких инструкций в сочетании с собственным опытом работы в отдельных областях.

Здесь приведены некоторые принципиальные указания.

5.1.1 Уборка сухих материалов

ОСТОРОЖНО!
Не разрешается всасывать пылесосом воспламеняющиеся материалы.

Для уборки сухой, негорючей пыли с ПДК для рабочей зоны диаметр всасывающего шланга должен соответствовать положению выключателя пылесоса.

Перед уборкой сухих материалов с ПДК для рабочей зоны в емкость всегда должен вкладываться специальный фильтр-мешок. Номер заказа см. раздел 9.2 "Принадлежности".

Для уборки безвредной пыли рекомендуется использование мешка для удаления. Номер заказа см. раздел 9.2

“Принадлежности”. В таком случае собранный материал можно просто и гигиенически удалить.

После всасывания жидкостей фильтрующий элемент

является влажным. Влажный фильтрующий элемент скорее забивается, если всасываются сухие материалы. По этой причине перед всасыванием сухих материалов фильтрующий материал не-

обходимо помыть и высушить или заменить на сухой.



Всегда вставлять подходящий к типу пыли фильтр-мешок/мешок для сбора.

5.1.2 Всасывание жидкостей

ОСТОРОЖНО! Не разрешается всасывать пылесосом воспламеняющиеся жидкости

Перед всасыванием жидкостей необходимо принципиально удалить фильтр-мешок/мешок для удаления и проверить работу поплавка (АТТІХ 751-0Н / АТТІХ 751-2М) или ограничения уровня воды (АТТІХ 761-2МХС / АТТІХ 761-2НХС). (См. раздел 7.2.3 или 7.2.4 “Замена фильтрующего

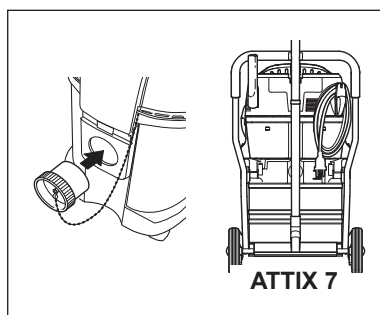
элемента”).
Рекомендуется использование отдельного фильтрующего элемента или фильтрующей сетки.

В случае пенообразования немедленно прекратить работу и опорожнить емкость.

Для снижения пенообразования пользоваться антивспенивателем Nilfisk-Alto Foam Stop (номер заказа 9.2 “Принадлежности”).

6 После окончания работ

6.1 Пылесос выключить и поставить на хранение



1. После уборки вредной для здоровья пыли необходимо почистить наружную поверхность при помощи пылесоса.
2. Пылесос выключить и вынуть штекер из розетки.
3. Отсоединить всасывающий шланг от пылесоса и закрыть входной фитинг заглушкой.
4. Смотать шнур и повесить на крючок для кабеля.
5. Опорожнить емкость, почистить пылесос.
6. После всасывания жидкостей:

верхнюю часть пылесоса поставить отдельно, чтобы фильтрующий элемент смог высохнуть.

7. Поставить пылесос в сухое помещение, где он защищен от неправомерного использования.

6.2 Транспортировка

Перед транспортировкой устройства требуется закрыть все замки. Закрыть входное отверстие. Не наклонять устройство, если в баке для загрязнений имеется жидкость. Нельзя наклонять устройство крюком с помощью крана. Не поднимать устройство за рукоятку тележки.

*) Специальные принадлежности для различных вариантов модели
Перевод оригинального руководства по эксплуатации

7 Техническое обслуживание

7.1 План технического обслуживания

		По завершении работы	По необходимости
7.2.1	Замена мешка для отходов		●
7.2.2	Замена мешка контрольного фильтра		●
7.2.3	Замена фильтрующего элемента «Н» (АТТІХ 751-0Н / АТТІХ 751-2М)		●
7.2.4	Замена фильтрующего элемента «Н» (АТТІХ 761-2НХС / АТТІХ 761-2МХС)		●
7.2.5	Опорожнение бака для загрязнений	●	

7.2 Техническое обслуживание

7.2.1 Замена мешка для отходов

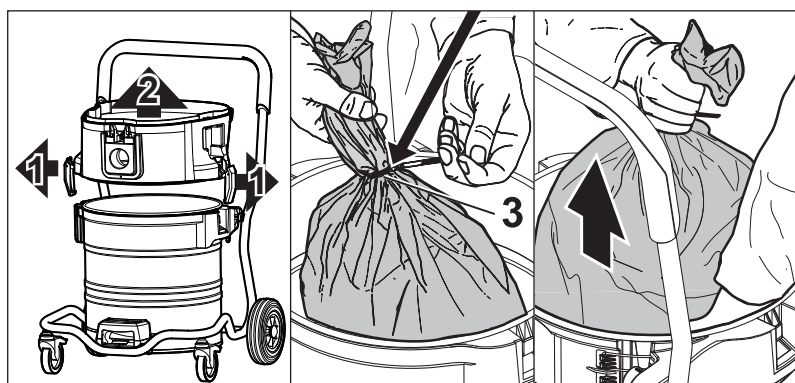
Только после сбора безопасной пыли.

ВНИМАНИЕ!

Для АТТІХ 761-2МХС / АТТІХ 761-2НХС перед заменой мешка для сбора провести полную очистку, см. раздел 4.5.

ОПАСНОСТЬ!

При последующих работах обратить внимание на то, чтобы не поднимать пыль. Пользоваться респиратором Р2.



АТТІХ 751-0Н / 761-2НХС АТТІХ 751-2М / 761-2МХС:

1. Снять верхнюю секцию с бака для загрязнений.
2. Открыть фиксаторы (1) и снять с бака промежуточное кольцо (2).
3. Закрывать мешок, используя кабельную стяжку (3).
4. Утилизировать собранные загрязнения в соответствии с требованиями законодательства.
5. Поместить новый мешочный фильтр в очищенный бак в соответствии с прилагаемой инструкцией.

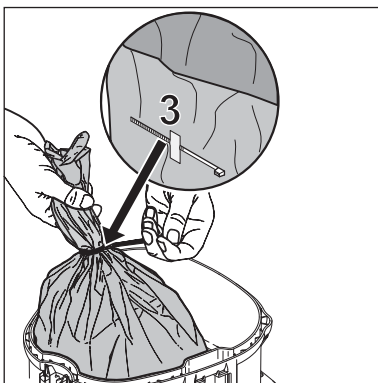
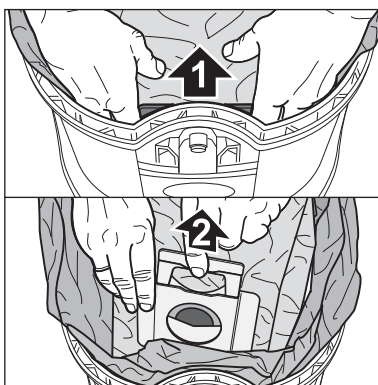
7.2.2 Замена мешка контрольного фильтра

Выполняя данную процедуру, насколько возможно, следует исключить распространение пыли. Использовать респиратор типа P2.

ОСТОРОЖНО!

В случае работы с асбестовыми загрязнениями следует надевать дополнительный одноразовый защитный костюм.

1. Очистить фильтрующий элемент (см. п. 4.5).
2. Выключить пылесос и подождать около 5 минут, чтобы пыль осела в баке.
3. Открыть фиксаторы и извлечь верхнюю секцию из бака для загрязнений.



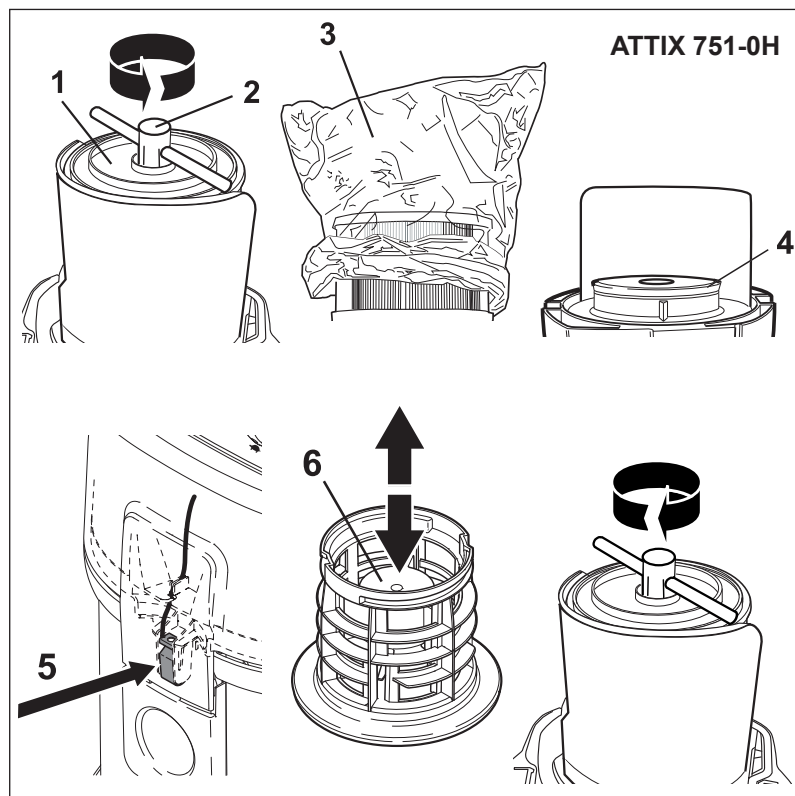
4. Снять соединительный элемент (1) мешка с впускного фитинга.
5. Переместив задвижку, закрыть соединительный элемент мешка.
6. Освободить синтетическую манжету, закреплённую на краю бака, и закрыть её с помощью кабельной стяжки (3).
7. Извлечь мешок из бака и утилизировать его в соответствии с требованиями законодательства.
8. Следуя указаниям руководства (поставляется вместе с мешочным фильтром), поместить в бак новый мешок контрольного фильтра.

ВАЖНО!

Требуется сильно надавить на соединение мешка, устанавливая его на впускной фитинг.

7.2.3 Замена фильтрующего элемента «Н» (ATTIX 751-0H)

ОПАСНОСТИ! Выполняя данную процедуру, насколько возможно, следует исключить распространение пыли. Использовать респиратор типа P2.



ВНИМАНИЕ!

В случае работы с асбестовыми загрязнениями следует надевать дополнительный одноразовый защитный костюм.

1. Очистить фильтрующий элемент (см. 4.5).
2. Выключить пылесос и подождать около 5 минут, чтобы пыль осела в баке.
3. Открыть фиксаторы и извлечь верхнюю секцию из бака для загрязнений. Уложить верхнюю секцию (фильтрующий элемент должен быть направлен вверх).
4. С помощью прилагаемого инструмента (2) повернуть против часовой стрелки и извлечь держатель (1) фильтра.
5. Закрыть фильтрующий элемент (3) защитным мешком.
6. Осторожно снять фильтрующий элемент и завязать защитный мешок на узел.
7. Очистить уплотнение фильтра (4). Проверить наличие повреждений, при необходимости заменить.
8. Проверить антистатический

*) Специальные принадлежности для различных вариантов модели
Перевод оригинального руководства по эксплуатации

зажим (5) на наличие повреждений, при необходимости замены обратиться в сервисную службу Nilfisk-Alto.

9. Установить новый фильтрующий элемент.
10. Проверить надлежащее

функционирование поплавка (6). Когда держатель фильтра повернут, поплавок должен свободно перемещаться.

11. С помощью прилагаемого инструмента установить держатель фильтра и зафиксировать,

повернув по часовой стрелке.

12. Утилизировать использованный фильтрующий элемент в соответствии с требованиями законодательства.

7.2.3 Замена фильтрующего элемента (ATTIX 751-2M)

ОПАСНОСТЬ!

При последующих работах обратить внимание на то, чтобы не поднимать пыль. Пользоваться респиратором P2.

1. Открыть удерживающие зажимы, снять верхнюю

часть пылесоса с емкости для мусора и положить таким образом, чтобы фильтрующий элемент был направлен вверх.

2. Ослабить опорную корзину фильтра за счет вращения против часовой (1) стрелки и снять ее (2).
3. Надеть защитный мешок фильтра*) (3) на фильтрующий элемент.

4. Осторожно снять фильтрующий элемент и завязать защитный мешок фильтра узлом.

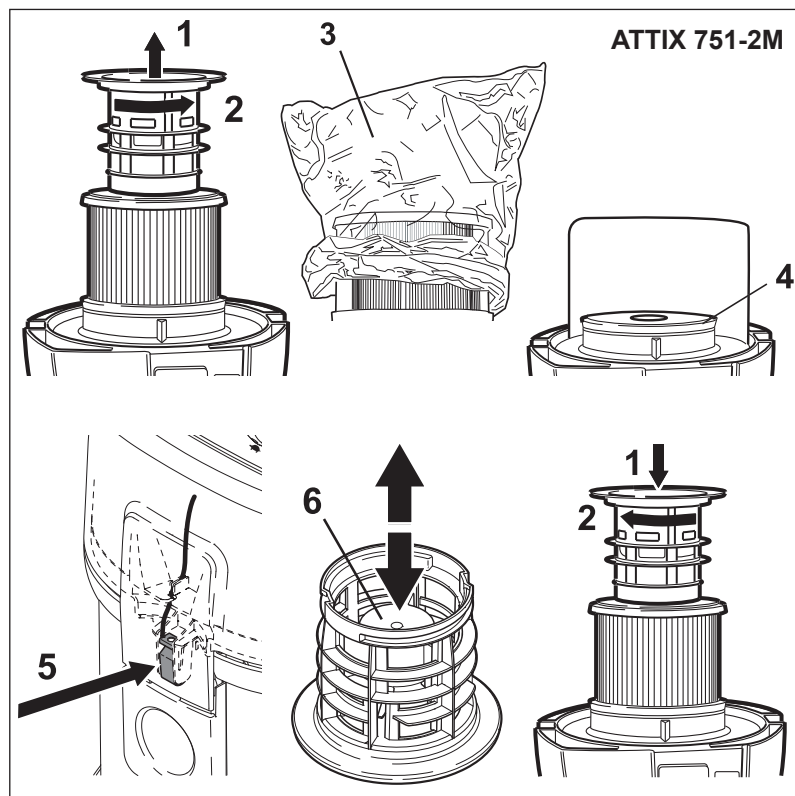
5. Почистить уплотнение фильтра (4), проверить на повреждение и, если необходимо, заменить.
6. Проверить антистатический зажим (5) на повреждение и, если необходимо, заменить сервисной службой Nilfisk-Alto.

7. Надеть новый фильтрующий элемент.

8. Проверить работоспособность поплавка (6): при переворачивании опорной корзины фильтра лежащий в нем поплавок должен легко перемещаться.

9. Надвинуть опорную корзину фильтра и зафиксировать за счет вращения по часовой стрелке.

10. Использованный фильтрующий элемент утилизировать в соответствии с установленными законодательством правилами по утилизации.



7.2.4 Замена фильтрующего элемента «Н» (ATTIX 560-2НХС)

ОПАСНОСТЬ!

Выполняя данную процедуру, насколько возможно, следует исключить распространение пыли. Использовать респиратор типа P2.

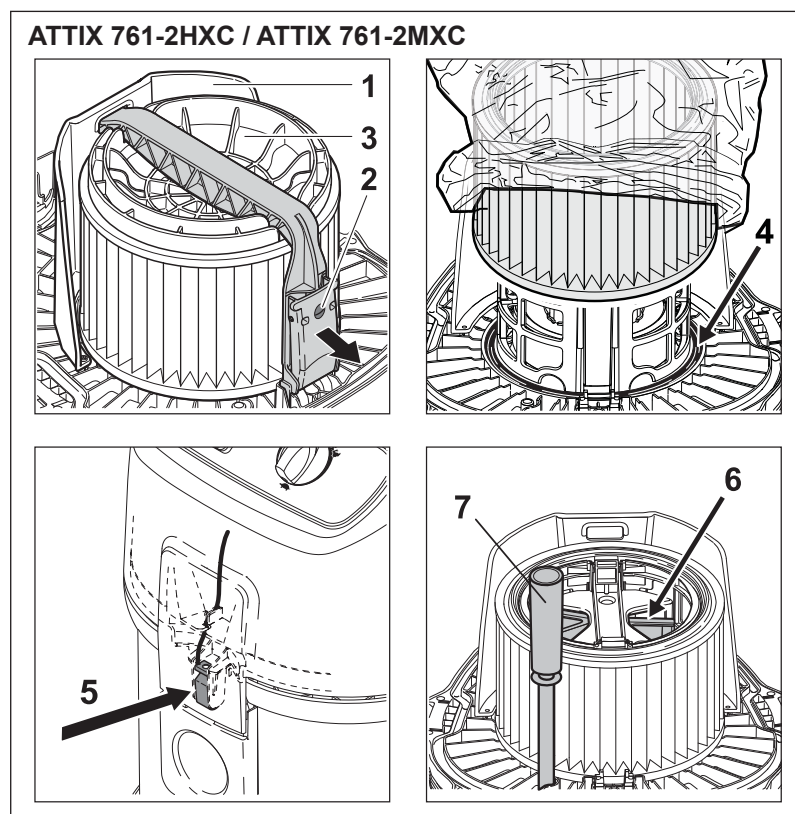
ОСТОРОЖНО!

В случае работы с асбестовыми загрязнениями следует на-

девать дополнительный одноразовый защитный костюм.

1. Снять верхнюю секцию с бака для загрязнений. Уложить верхнюю секцию (фильтрующий элемент должен быть направлен вверх). Нельзя помещать верхнюю секцию на ограждение (1), требуется осторожность, чтобы не повредить фильтрующий элемент.

2. Открутить винт (2), открыть и снять рукоятку.
3. Снять держатель фильтра (3).
4. Закрыть фильтрующий элемент защитным мешком.
5. Осторожно снять фильтрующий элемент и завязать защитный мешок на узел.
6. Очистить уплотнение фильтра (4). Проверить наличие повреждений, при необходимости заменить.
7. Проверить антистатический зажим (5) на наличие повреждений, при необходимости замены обратиться в сервисную службу Nilfisk-Alto.
8. Проверить надлежащее функционирование затвора (6) системы очистки фильтра. Затвор должен свободно перемещаться назад и вперед.
9. Очистить шланг контроля уровня (7).
10. Установить новый фильтрующий элемент.
11. Установить держатель фильтра. Проверить его правильное положение.
12. Установить и закрыть рукоятку.
13. Утилизировать использованный фильтрующий элемент в соответствии с требованиями законодательства.



7.2.4 Замена фильтрующего элемента (ATTIX 761-2МХС)

ОПАСНОСТЬ!

При последующих работах обратить внимание на то, чтобы не поднимать пыль.

Пользоваться респиратором P2.

1. Открыть удерживающие зажимы и снять верхнюю часть пылесоса с емкости для мусора. Положить верхнюю часть пылесоса таким образом, чтобы фильтрующий элемент был направлен вверх. При этом не ставить верхнюю часть пылесоса на отражатель (1) и

- не повредить фильтрующий элемент.
2. Открыть зажим с ручкой (2) и снять ручку.
3. Снять натяжной диск фильтра (3).
4. Надеть пакет для защиты фильтра*) на фильтрующий элемент.
5. Осторожно снять

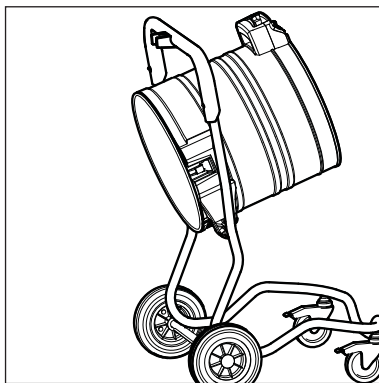
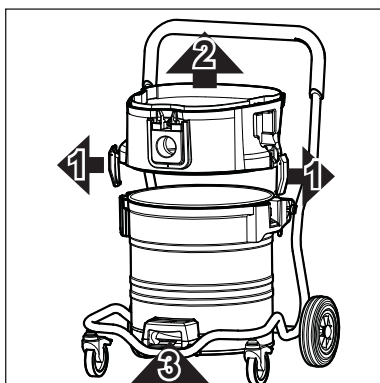
*) Специальные принадлежности для различных вариантов модели
Перевод оригинального руководства по эксплуатации

- фильтрующий элемент и завязать узлом пакет для защиты фильтра.
- Почистить уплотнение фильтра (4), проверить на повреждение и, если необходимо, заменить.
 - Проверить антистатический зажим (5) на повреждение и, если необходимо, заменить сервисной службой Nilfisk-Alto.

- Проверить работу управляющей заслонки (6) для очистки фильтра: Управляющая заслонка должна легко перемещаться.
- Почистить шланг уровня наполнения (7).
- Установить новый фильтрующий элемент.
- Установить натяжной диск фильтра. Обратит внимание на правильное положение.

- Установить ручку и закрыть зажим с ручкой.
- Использованный фильтрующий элемент утилизировать в соответствии с установленными законодательством правилами.

7.2.5 Опорожнение бака для загрязнений



ОПАСНОСТЬ!

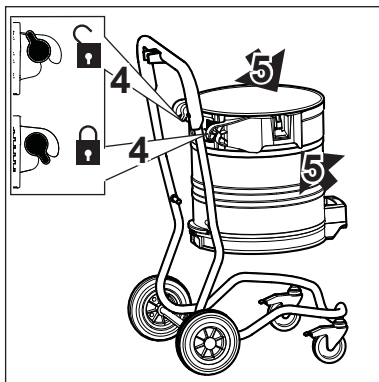
Только после сбора безопасной пыли без мешочного фильтра.

ВНИМАНИЕ!

Опорожнение бака после сбора жидкости: снять промежуточное кольцо, т.к. оно обеспечивает герметичность только в процессе всасывания.

После опорожнения бака: перед установкой очистить края бака, уплотнения промежуточного кольца и верхнюю секцию пылесоса.

Если уплотнение или паз заросены или повреждены, эффективность всасывания будет меньшей.



Перед подсоединением всасывающего шланга: очистить впускной фитинг и манжету шланга.

- Снять верхнюю секцию с бака для загрязнений.
- Открыть фиксаторы (1) и снять с бака промежуточное кольцо (2).
- Потянуть рычаг ручки (3) вверх и наклонить бак.
- Удалить собранные загрязнения.
- Утилизировать собранные загрязнения в соответствии с требованиями законодательства.

или

- Открыть замки бака (4).
- Используя ручки (5), снять бак с рамы.
- Удалить собранные загрязнения.
- Установить пустой бак на раму и закрыть замки (4).
- Утилизировать собранные загрязнения в соответствии с требованиями законодательства.

8 Поиск и устранение неисправностей

Неисправность	Причина	Способ устранения
‡ Двигатель не запускается	<ul style="list-style-type: none"> > Сработал сетевой предохранитель. > Сработала система защиты от перегрузки. > Изношена автоматическая угольная щётка. 	<ul style="list-style-type: none"> • Установить сетевой предохранитель. • Выключить пылесос, подождать около 5 минут, пока он остынет. Если не удаётся включить пылесос, обратиться в сервисную службу Nilfisk-Alto. • Обратиться в сервисную службу Nilfisk-Alto для замены угольных щёток.
‡ Двигатель не работает в автоматическом режиме	<ul style="list-style-type: none"> > Повреждён или неверно подключен блок питания. > Слишком низкая номинальная мощность электросистемы. 	<ul style="list-style-type: none"> • Проверить функционирование и правильное подключение блока питания. • Номинальная мощность должна превышать 40 Вт.
‡ Звучит предупреждающий сигнал. (Пониженная сила всасывания)	<ul style="list-style-type: none"> > В системе управления выбрана слишком низкая сила всасывания. > Неверное положение переключателя для данного диаметра шланга. > Засорился всасывающий шланг или насадка. > Заполнен мешок контрольного фильтра. > Засорён фильтрующий элемент. <p>Касается только АТТІХ</p> <ul style="list-style-type: none"> > 761-2НХС - АТТІХ 761-2МХС: неисправный механизм очистки. 	<ul style="list-style-type: none"> • Выбрать силу всасывания в соответствии с указаниями раздела 4.2.3 «Настройка силы всасывания». • Выбрать соответствующее положение переключателя для данного диаметра шланга. • Очистить всасывающий шланг или насадку. • См. раздел 7.2.2 «Замена мешочного фильтра». • См. разделы 4.5 «Очистка фильтрующего элемента» и 7.2.3 «Замена фильтрующего элемента». • Обратиться в сервисную службу Nilfisk-Alto
‡ Малая сила всасывания во время влажной очистки	<ul style="list-style-type: none"> > Заполнен бак. (Поплавок не закрывает канал всасывания.) 	<ul style="list-style-type: none"> • Выключить устройство. Опорожнить бак.
‡ Во время влажной очистки устройство отключается	<ul style="list-style-type: none"> > Заполнен бак. 	<ul style="list-style-type: none"> • Выключить устройство. Опорожнить бак.
‡ Колебания напряжения	<ul style="list-style-type: none"> > Слишком высокий импеданс источника питания. 	<ul style="list-style-type: none"> • Подключить устройство к розетке, расположенной ближе к блоку предохранителей. Колебания напряжения более 7% не должны возникать, если импеданс в точке перехода $\leq 0,15$ Ом.

*) Специальные принадлежности для различных вариантов модели
Перевод оригинального руководства по эксплуатации

9 Дополнительная информация

9.1 Технические данные

		ATTIX				
		751-0H		761-2HXC	751-2M	761-2MXC
		EU	DK	EU	EU	EU
Напряжение	V	220-240				
Частота сети	Hz	50/60				
Предохранитель	A	16	10	16	16	16
Потребляемая мощность	W	1200				
Подключаемая к розетке нагрузка	W	-		2400	2400	2400
Общая нагрузка на соединение	W	-		3600	3600	3600
Расход воздуха (макс.)	m ³ /h (litres/sec)	216 (60)				
Отрицательное давление (макс.)	hPa	230				
Уровень шума в области измерения: расстояние 1 м, L _{PA} (IEC 60335-2-69)	dB(A)	65 ± 2				
Эксплуатационный шум	dB(A)	57 ± 2				
вибрация ISO 5349 a _n	m/s ²	≤ 2,5				
Класс защиты		I				
Тип защиты		IP X4				
Масса	kg	25		27	25	27

Технические характеристики и данные могут быть изменены без предварительного уведомления.

Диаметр всасывающего шланга mm	Мин. расход воздуха		Отрицательное давление, возникающее во всасывающем шланге	
	m ³ /h	(litres/min)	hPa	Pa
27	41	690	163	16300
32	58	970	157	15700
36	73	1220	142	14200
38	82	1360	139	13900
50	141	2360	78	7800

9.2 Аксессуары

Описание	Номер заказа			
	751-0H	761-2HXC	751-2M	761-2MXC
Мешок контрольного фильтра (5 шт.)	302001486			-
Мешок фильтра (5 шт.)	-		302002892	
Мешок для отходов (5 шт.)	302001480			
Фильтрующий элемент «Н»	302000658	107400564	302000490	107400562
Защитный мешок для фильтра (10 шт.)	30082	-	30082	-
Фильтровальная сетка	15475	302002885	15475	302002885
Вставной тканевый фильтр	-	-	302000525	
Противопенная присадка Nilfisk-Alto-Foam-Stop (6 x 1 л)	8469			

9.3 Декларация о соответствии требованиям ЕС

Мы,
Nilfisk A/S
Kornmarksvej 1
DK-2605 Broendby
DENMARK

Настоящим заявляем, что продукт:
VAC - Commercial - Wet/Dry
Описание 220-240V, 50/60Hz, IPX4
Тип АТТІХ 751-0Н, АТТІХ 761-2МХС

Соответствуют следующим стандартам:
EN 60335-1:2012+A11:2014
EN 60335-2-69:2012
EN 55014-1:2006+A1:2009+A2:2011
EN 55014-2:2015
EN 61000-3-2:2014
EN 61000-3-3:2013

В соответствии с положениями:
2006/42/EC
2014/30/EU

Hadsund 01-09-2017



Anton Sørensen
Senior Vice President – Global R&D