

VILAR

РУКОВОДСТВО ПО ЭКСПЛУАТАЦИИ
ПРОМЫШЛЕННЫЙ ПЫЛЕСОС **VILAR D2**



vilar.pro

info@vilar.pro

ВВЕДЕНИЕ

Благодарим вас за покупку промышленного пылесоса VILAR, высококачественного продукта, созданного на основе новейших технологий. Мы надеемся, что это устройство доставит вам удовольствие и оправдает ваши ожидания.



УВЕДОМЛЕНИЕ!

1. Эти инструкции предназначены только для промышленного пылесоса типа D2.
2. Пожалуйста, обратите особое внимание на правила техники безопасности и инструкции по технике безопасности.
3. Перед использованием прочтите полное руководство по эксплуатации.
4. Все запасные части и аксессуары, используемые с этим устройством, должны быть указаны компанией VILAR.
5. Проверьте до и после использования что все выключатели находятся в выключенном положении.



Упаковочный материал может быть переработан. Пожалуйста, не выбрасывайте упаковочный материал в бытовые отходы; пожалуйста, отправьте его на переработку.



Старые устройства содержат ценные материалы, которые могут быть переработаны; они должны быть отправлены на переработку. Батареи, масло и другие подобные вещества не должны попадать в окружающую среду. Пожалуйста утилизируйте ваши старые устройства с помощью соответствующих систем сбора данных.

Распаковка

Пожалуйста, убедитесь, что в комплект поставки входят следующие принадлежности (набор напольного инструмента):

- * Впускной адаптер
- * Шланг с манжетой на обоих концах
- * Алюминиевая трубка
- * Щетка для пола

Если какая-либо из вышеперечисленных частей отсутствует, пожалуйста обратитесь к местному дистрибьютору.

Инструкция по технике безопасности при использовании

Пожалуйста, прочтите и соблюдайте эти инструкции по технике безопасности до начала работы вашего устройства.

△ Сохраните эти инструкции по технике безопасности для использования в будущем.

- Пожалуйста, прочтите инструкцию по эксплуатации вашей машины перед ее использованием и обратите особое внимание на следующие инструкции по безопасности.
- Помимо примечаний, содержащихся в данном документе, необходимо соблюдать общие положения по технике безопасности и правила предотвращения несчастных случаев, установленные законодателем.
- Перед каждым использованием проверяйте шнур питания с сетевой вилкой на наличие повреждений. Если шнур питания поврежден, немедленно замените его авторизованной службой поддержки клиентов или электриком, чтобы избежать возможных опасностей.
- Никогда не касайтесь сетевой вилки мокрыми руками.

Подключение питания

△ Вставьте вилку в розетку с правильным напряжением.

- Убедитесь, что шнур питания или удлинительные кабели не повреждены в результате наезда, заземления, перетаскивания или чего-либо подобного. Защищайте кабель от тепла, масла и острых краев.
- Шнур питания и удлинительный кабель необходимо регулярно проверять на наличие повреждений, например, на наличие трещин или старение. При обнаружении повреждения кабель необходимо заменить перед дальнейшим использованием.
- Не подключайте машину к незаземленной розетке.

Никогда не пылесосите следующие материалы:

- Не убирайте пылесосом горящие или светящиеся предметы.
- Некоторые материалы могут выделять взрывоопасные пары или смеси при перемешивании всасываемым воздухом!
- Взрывоопасные или горючие газы, жидкости и частицы пыли (химически активные частицы пыли)
- Частицы реактивной металлической пыли (например, алюминия, магния, цинка) в сочетании с сильнощелочными или кислотными моющими средствами
- Неразбавленные сильные кислоты и щелочи
- Органические растворители (например, бензин, разбавители для красок, ацетон, мазут).
- Кроме того, эти вещества могут вызвать коррозию материалов устройства.

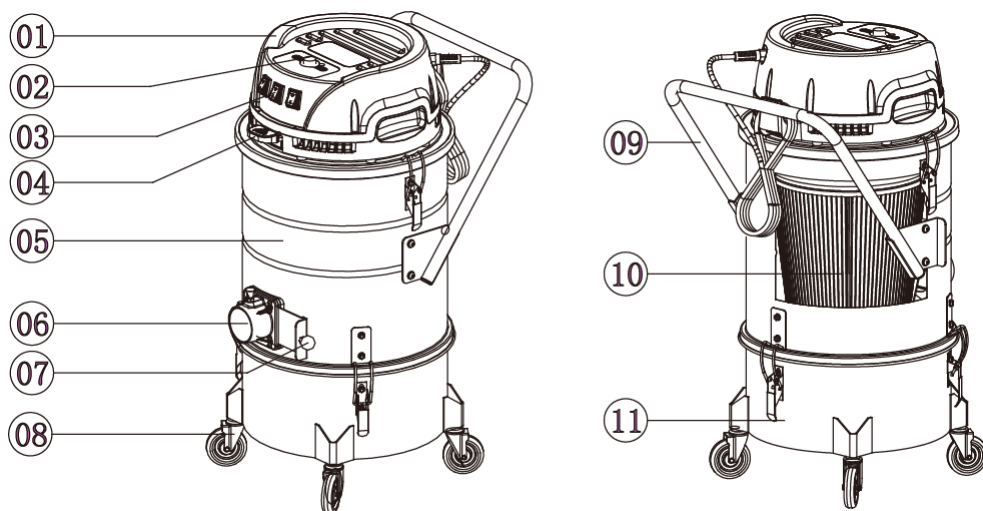
Приложение

- Оператор должен правильно использовать устройство. Человек должен учитывать местные условия и должен обращать внимание на третьих лиц, в частности детей, при работе с устройством.
- Никогда не оставляйте устройство без присмотра, пока оно находится в рабочем состоянии и шнур питания не был вытянут.
- Всегда используйте соответствующие перчатки во время работы с устройством.
- Устройство может использоваться только лицами, которые были проинструктированы по обращению с устройством или доказали свою квалификацию и опыт в эксплуатации устройства или которым была явно поручена задача обращения с устройством.
- Эта машина не предназначена для использования лицами (включая детей) с ограниченными физическими, сенсорными или умственными способностями, а также с недостатком опыта и знаний.
- Дети должны находиться под наблюдением, чтобы предотвратить их игру с устройством.
- Устройство должно быть правильно закреплено во время транспортировки.

Обслуживание

- Выключите устройство и, если устройства подключены к розетке, вытащите шнур питания перед очисткой и выполнением любых работ по техническому обслуживанию на машине. Выключайте устройство при переключении на другую функцию.
- Работы по техническому обслуживанию могут выполняться только утвержденными центрами обслуживания клиентов или экспертами в этой области, которые знакомы с соответствующими правилами техники безопасности.

Схема и детали пылесоса:



1. Головка двигателя
2. Кнопка очистки фильтра с приводом от двигателя (D2)
Индикатор питания (D2)
3. Независимые переключатели включения / выключения двигателя
4. Рычаг (для струйной импульсной очистки фильтра)
5. Бак фильтра
6. Патрубок для всасывания пыли D70 вход/2,8 "вход для литья под давлением
7. Входная перегородка
8. Колеса
9. Ручка для перемещения
10. Фильтр
11. Бак для сбора пыли

Начало

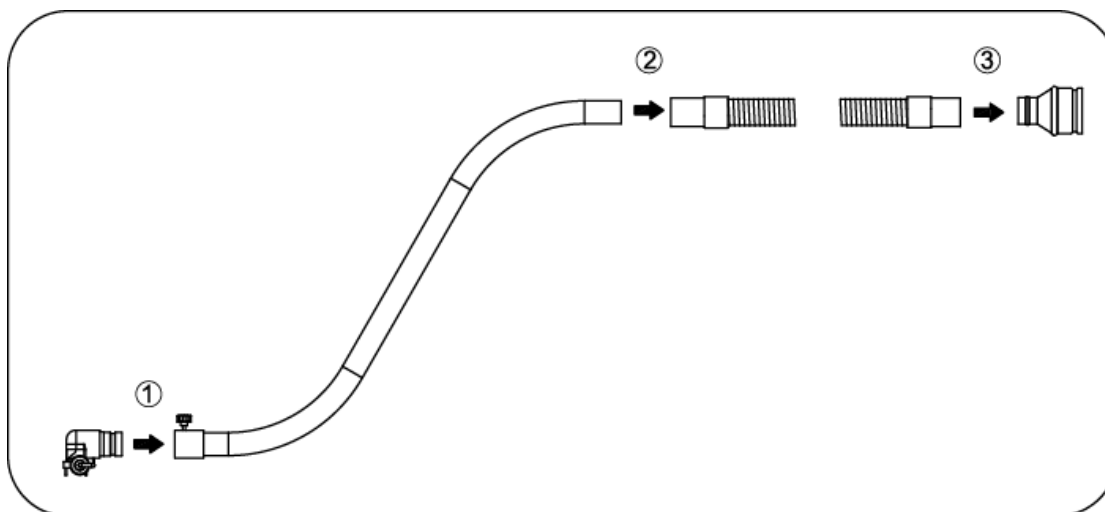
Приведите устройство в рабочее положение - при необходимости зафиксируйте, заблокировав тормоза ролика.

⚠ **Перед сборкой напольного набора инструментов или любого другого дополнительного аксессуара, пожалуйста, не забудьте проверить, все ли они в хорошем состоянии.**

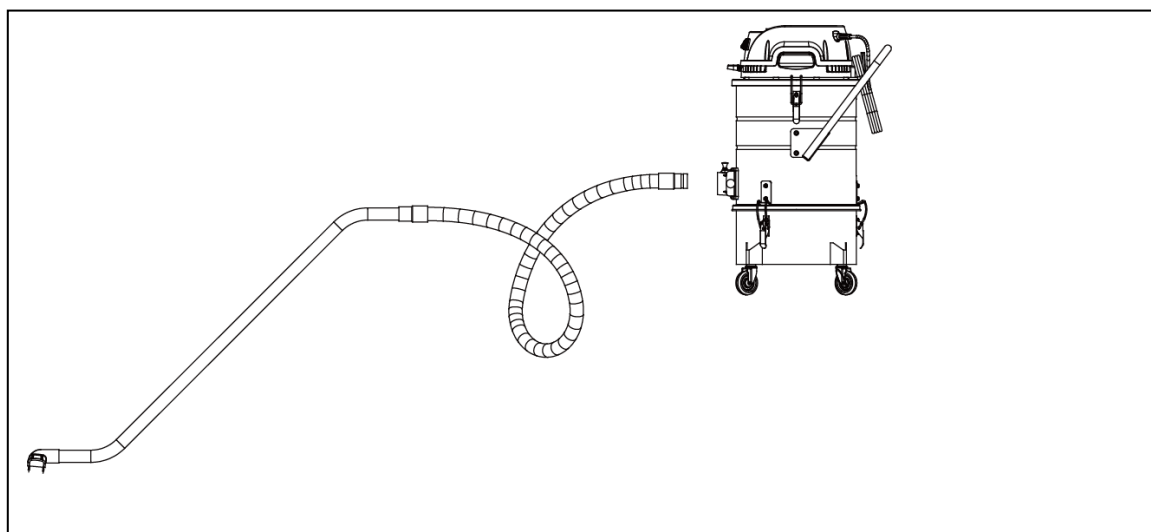
1. Подсоедините щетку для пола с помощью S-образной трубки.

Подсоедините шланг к S-трубке через манжету для шланга.

Соедините шланг с переходником через манжету для шланга



2. Наконеч, к патрубку для всасывания пыли на устройстве следует прикрепить набор инструментов для пола. Не забудьте затянуть ручку.



VILAR предлагает полную библиотеку инструментов для пола и других принадлежностей для вашего конкретного применения. За подробностями обращайтесь к местному дистрибьютору или в нашу службу поддержки клиентов.

Операция

Вставьте вилку шнура питания в основную розетку. Не забудьте проверить правильность напряжения и правильность заземления розетки.

Есть три переключателя включения / выключения двигателя, и этот переключатель включает в себя индикатор. Если индикатор горит, соответствующий двигатель включен. Если индикатор не горит, соответствующий двигатель выключен.

В зависимости от требуемой мощности всасывания вы можете просто включить один двигатель или включить все три двигателя, если хотите увеличить мощность вакуума. Эти три переключателя включения / выключения двигателя будут работать независимо.

Сбоку на моторной головке есть вакуумметр; это указывает на разрежение всасывания в устройстве. Если пониженное или отрицательное давление падает ниже -100 мбар, это означает, что фильтр заблокирован, вы должны остановить машину и очистить фильтр или заменить новый фильтр.

См. Главу «Выключение», чтобы выключить машину и отсоединить ее от розетки.

См. Главу «очистка фильтра» или «замена / замена фильтра» для улучшения характеристик фильтра.

Выключение

Помните, что, если вы хотите остановить это устройство, вы должны выключить все три переключателя включения / выключения двигателя. Затем вынуть вилку из розетки.

Разберите аксессуары и храните их в отсеке для аксессуаров. При необходимости промойте аксессуары водой и дайте высохнуть.

Чистка, уход и хранение

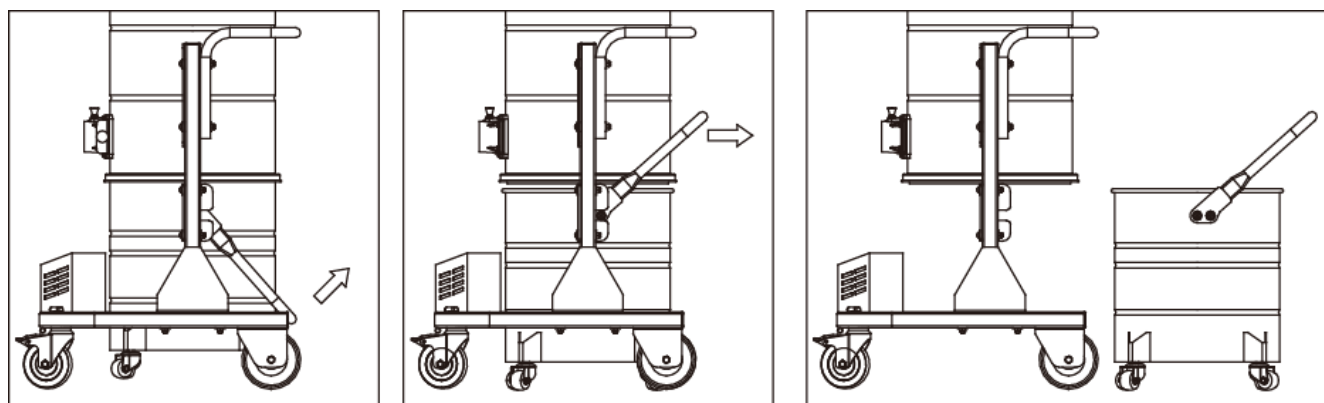
- Опорожняйте и очищайте пылесос после каждого использования и при необходимости.
- Для выполнения основного обслуживания и очистки не требуется посторонняя помощь. Поверхность устройства и внутреннюю часть резервуара следует регулярно очищать влажной тканью.
- Не очищайте устройство с помощью водяного шланга или струи воды под высоким давлением (опасность короткого замыкания или других повреждений). Не погружайте головку двигателя в воду для очистки.
- Опорожните емкость для сбора пыли (см. Главу «Опорожнение емкости для сбора пыли»).

- Пропылесосьте и протрите устройство внутри и снаружи влажной тканью.
- Это устройство должно храниться только в сухом помещении, недоступном для посторонних лиц.

Опорожнение резервуара для сбора пыли

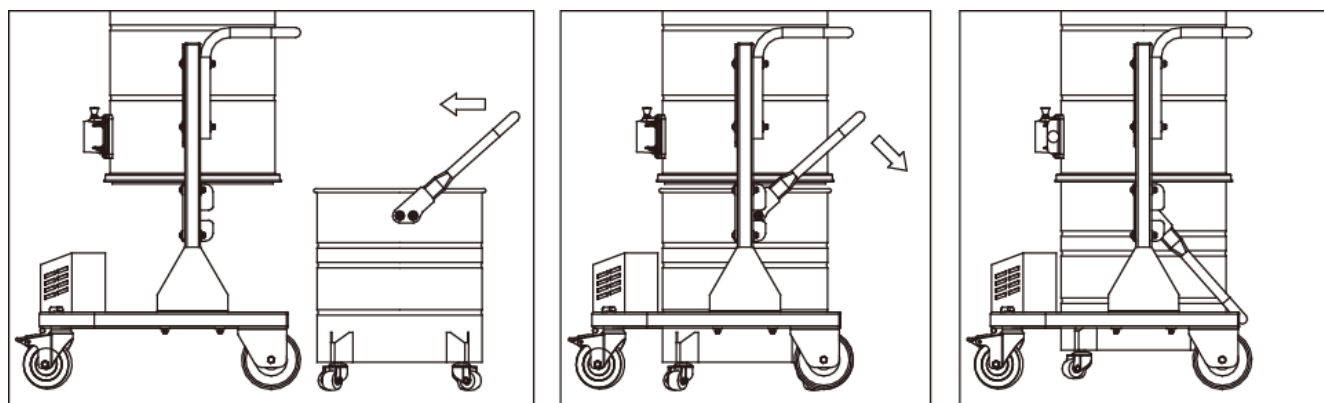
Чтобы избежать чрезмерного наполнения пылесборника, вам необходимо регулярно проверять его в зависимости от типа и объема всасываемого материала.

Выключите устройство и зафиксируйте его стояночными тормозами на колесиках.



Поднимите ручку пылесборника вверх (см. Рисунок 1). Бак упадет и маленькие колеса под ним коснутся земли. Вытяните пылесборник из устройства за ручку, предназначенную для этой цели (см. Рис. 2 и 3).

Опустошите пылесборник, установите его на место в обратной последовательности и снова закрепите (см. Схемы ниже).



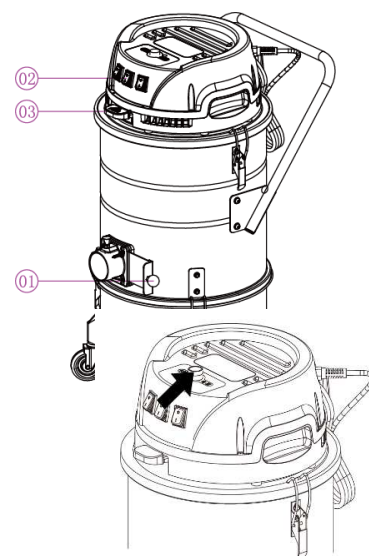
Транспортировка

Отпустите стояночный тормоз и толкните устройство за ручку. При транспортировке в автомобиле закрепите устройство на месте.

Очистка фильтра

D2 обеспечивает своему клиенту струйную импульсную очистку фильтра

1. Отодвиньте заслонку влево, закройте входное отверстие.
2. Включите машину и подождите 3 секунды, пусть машина создает вакуум.
3. Быстро надавите на клавишу и подождите 3 секунды.
4. Повторите процедуру пять раз.
5. Выключите мотор и подождите, пока он полностью не остановится, затем откройте входное отверстие.



Подождите, прежде чем перезапустить устройство, чтобы пыль осела. Если эта очистка не приводит к улучшению, фильтр можно снять и промыть или заменить (см. главу "замена фильтра").

- ⚠ **При замене фильтра может распространиться пыль, которая может быть опасна для здоровья. Необходимо использовать надлежащие средства защиты персонала. Например, защитные очки, защитные перчатки и дыхательная маска.**
- ⚠ **Перед заменой фильтра выключите аппарат и выньте вилку из розетки.**

Замена фильтра

Ослабьте все три крючка, удерживающие головку двигателя, и снимите эту крышку. Осторожно поднимите фильтрующий элемент. Вставьте новый набор фильтров в обратном порядке.

Поиск неисправностей

Проблема	Причина	Порядок действий
Мотор не запускается	Отсутствие электрического напряжения	Проверьте розетку и предохранитель источника питания.
		Проверьте шнур питания и вилку устройства.
Двигатель работает, но нет всасывания	Шланг не подсоединен Шланг заблокирован	Подсоедините шланг Очистите шланг
Мощность всасывания медленно уменьшается	Фильтр, ракель, всасывающий шланг или труба могут быть заблокированы	Проверьте, очистите аксессуар, замените фильтр, если это необходимо
Во время уборки выходит пыль	Дефектный или рыхлый фильтр	Проверьте, правильно ли сидит фильтр; при необходимости замените.
Манометр показывает отрицательное давление всасывания ниже -100 мбар.	Забился фильтр	Выключите устройство, очистите фильтр или вставьте новый фильтр.
Аномальный шум		Вызвать техника

Если неисправность не может быть устранена, устройство должно быть проверено службой поддержки клиентов.

Уведомление _____



Если возникнут другие проблемы, обратитесь в службу заказов VILAR

VILAR

vilar.pro

info@vilar.pro

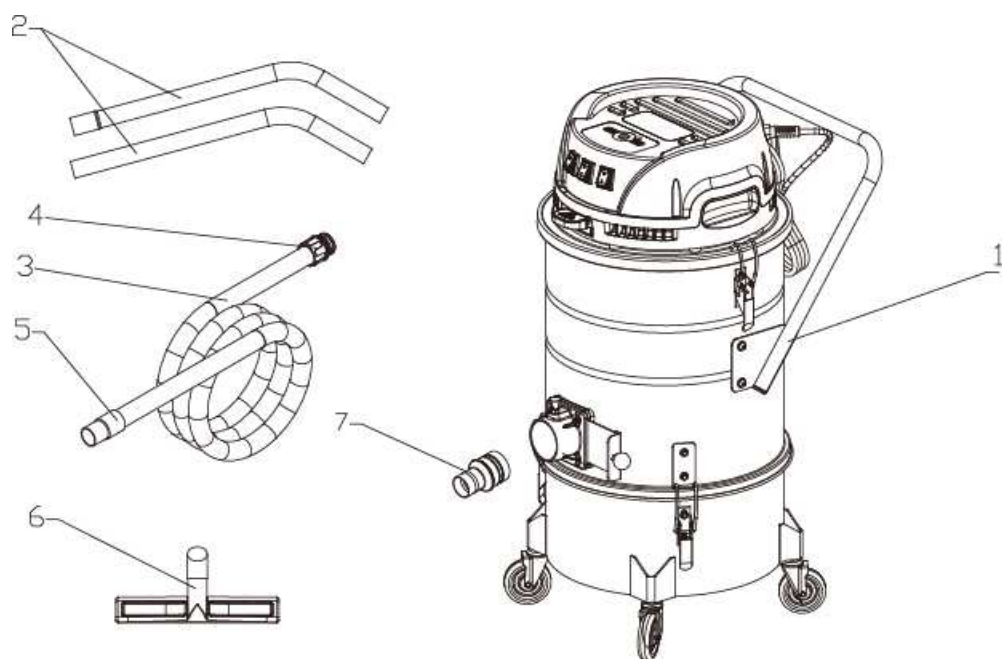
Аксессуары и запасные части

- Используйте только аксессуары и запасные части, одобренные производителем. Исключительное использование оригинальных аксессуаров и оригинальных запасных частей гарантирует, что устройство может работать безопасно и безотказно.
- В конце инструкции по эксплуатации вы найдете несколько разнесенных диаграмм основных узлов устройства. На этих диаграммах вы можете найти запасные части, которые вам могут понадобиться.
- Для получения дополнительной информации о запасных частях, пожалуйста, обратитесь к местным дистрибьюторам

Технические данные

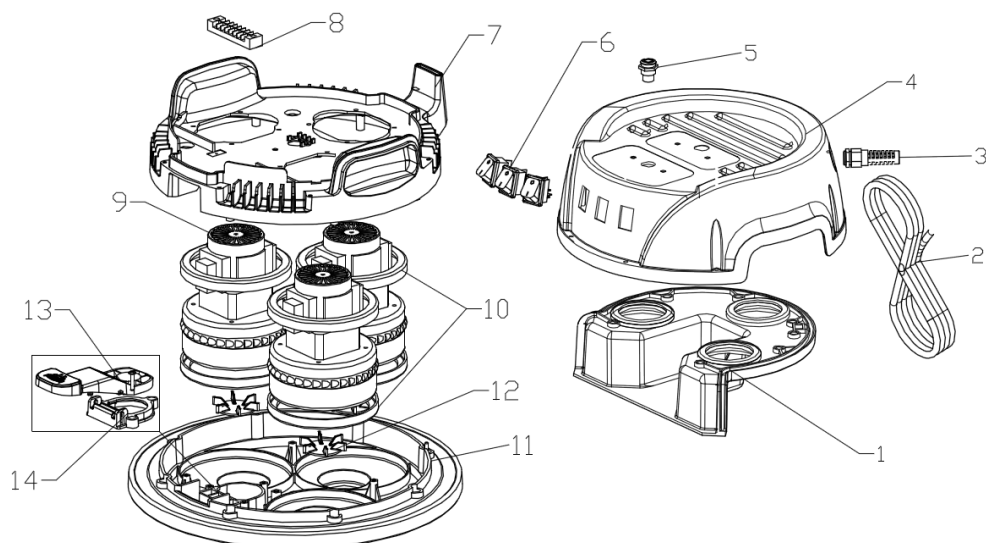
Мощность	3,6 кВт
Количество турбин	3
Напряжение	220В
Воздушный поток	600 м3/ч
Мощность всасывания	24 кПа
Размеры	480x610x980 мм
Масса	40 кг
Очистка фильтра	импульсная полуавтомат
Сбор пыли	бак
Емкость бака	30 л
Класс пылесоса	H
Класс фильтра	H
Степень очистки	99,99%
Площадь фильтра	30000 см ²
Покрытие фильтра	PTFE (тефлон)

Комплектация D2



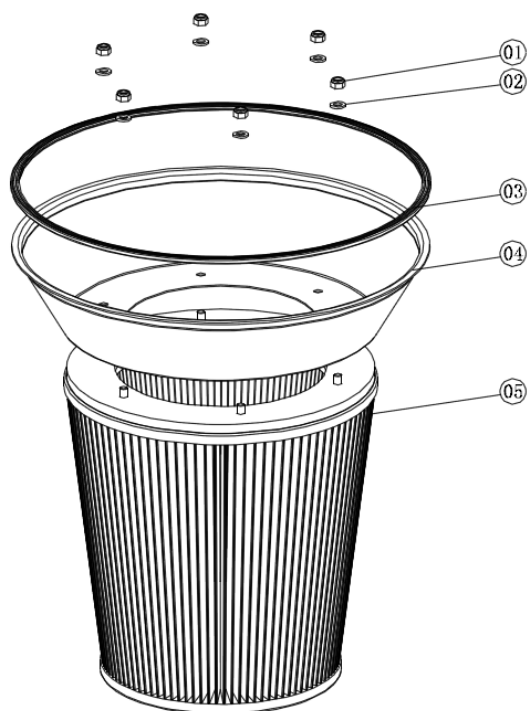
S/N	P/N	Описание	Кол-во	Ед. изм
1		Промышленный пылесос D2	1	шт.
2	S8025	D38 S труба	2	шт.
3	S8023	D38 EVA шланг	5	метр
4	C8027	D50/38 манжета шланга	1	шт.
5	S8022	D38 манжета шланга	1	шт.
6	S8019	D38 щетка для пола	1	шт.
7	C2031	D70/50 адаптер	1	шт.

Схема конструкции головки двигателя D2



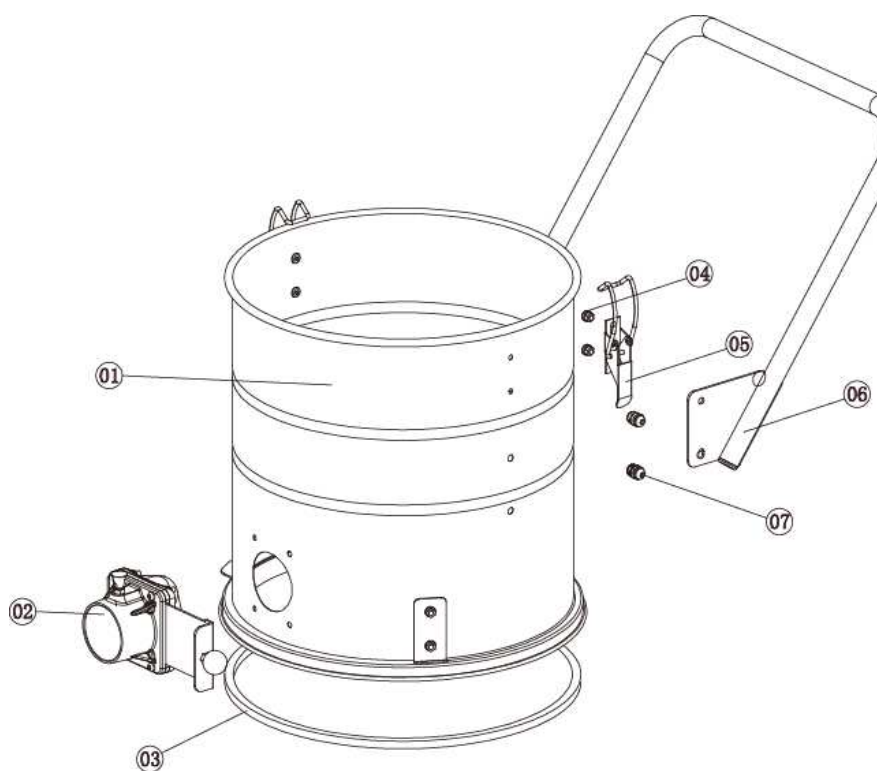
S/N	P/N	Описание	Кол-во	Измерение	Примечание
1	C3002	Направляющая пластина	1		
2	S2005	Кабель с электрической вилкой	1	Длина - 3*1.5/8 м Вилка - RVV-10A	240V
	S2006	Кабель с электрической вилкой	1	Длина - 3*2.0/8 м Вилка - RVV-US	110V
3	S0006	Соединитель	1		
4	C3001	Крышка двигателя	1		
5	S1002	Сигнальная лампа	1		
6	S1001	Выключатели	3		
7	C3003	Верхняя неподвижная пластина	1		
8	S1009	Элемент корпуса	1		
9	S1034	Однофазный двигатель	3	240V 1000W	
	S1037	Однофазный двигатель	3	120V 800W	
10	C3007	Уплотнители	6		
11	C3004	Нижняя неподвижная пластина	1		
12	C3012	Шестифутовая пластина	3		
13	C3009	Рычаг (для струйной импульсной очистки фильтра)	1		
14	C3010	Держатель рычага	1		

Схема конструкции фильтра D2



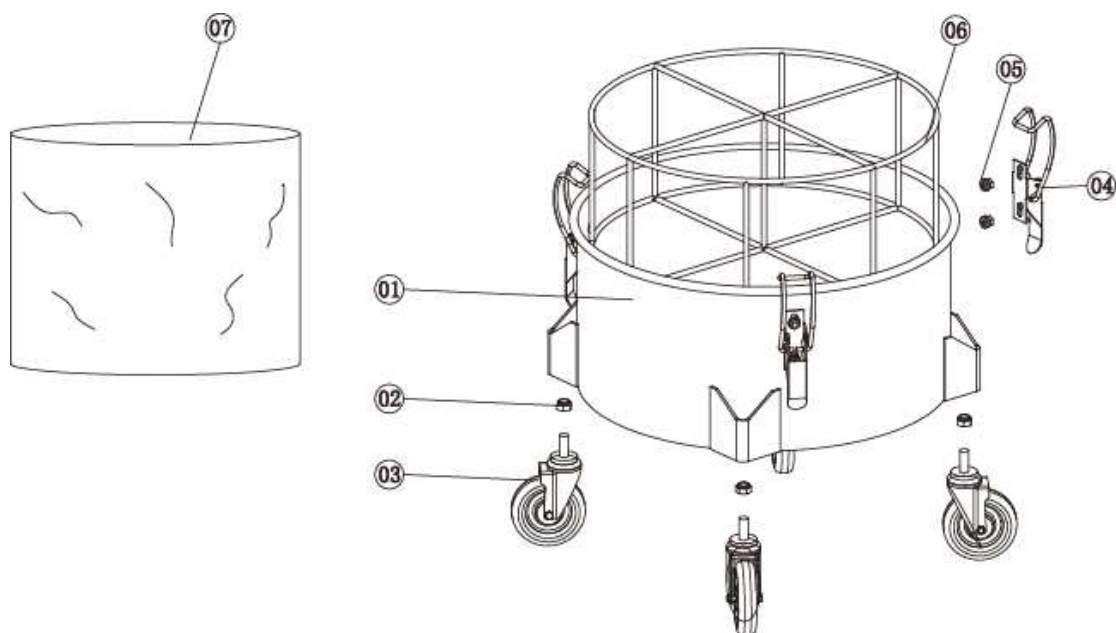
S/N	P/N	Описание	Кол-во	Измерение	Примечание
1	S0014	Гайка	6	M8	
2	S0043	Шайба	6	M8	
3	C2062	S2 пластина фильтра	1		
4	C3018	420 уплотнит. кольцо	1		
5	S8024	325-330 фильтр	1		

Схема конструкции фильтр-бака D2



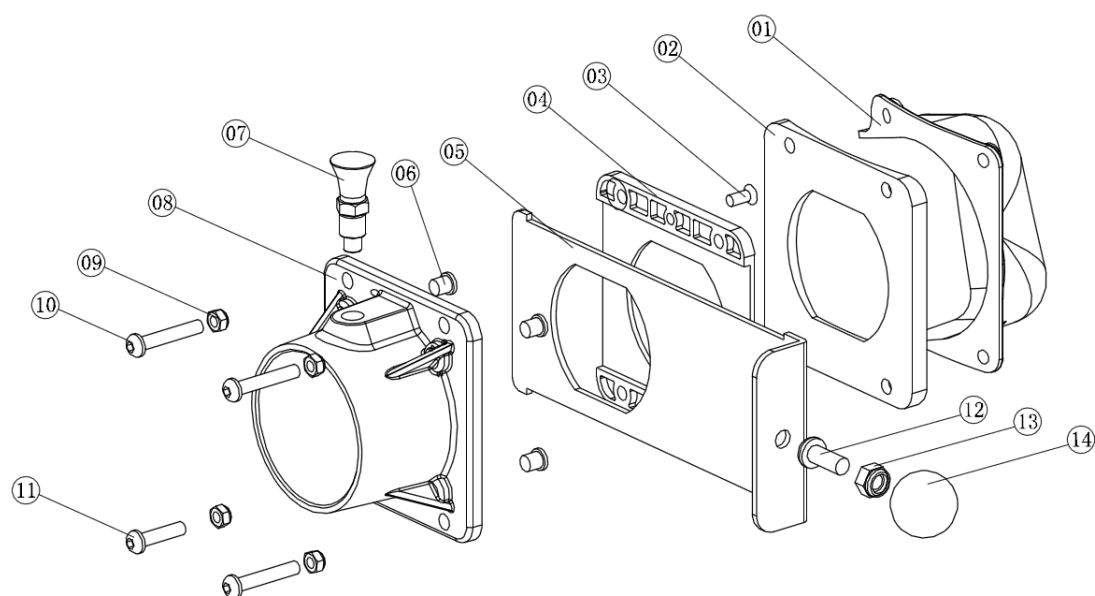
S/N	P/N	Описание	Кол-во	Измерение
1	C2060	Корпус	1	
2	B0008	D70 вход	1	
3	S9021	EPDM уплотнитель	1.35	18*12
4	S0010	Болт	4	M6*12
	S0011	Гайка	4	M6
5	S0059	Держатель	2	
6	C2005	D31 Ручка	1	
7	S0024	Болт с шестигранной головкой	4	M8*16
	S0014	Контргайка	4	M8
	S0044	Плоская прокладка	8	M8

Схема конструкции бака для сбора пыли D2



S/N	P/N	Описание	Кол-во	Примечание
1	C2036	4244 резервуар для сбора пыли	1	
2	S0015	Контргайка	4	M10
3	S9006	3" универсальное ленточное колесо	4	
4	S0059	Держатель	3	
5	S0010	Шестигранный болт с накладкой для нескользящего соединения	6	M6*12
	S0011	Шестигранный болт с накладкой для нескользящего соединения	6	M6
6	S2178	S2 держатель сумки	1	
7	S8051	S2 сменный полиэтиленовый пакет	5	

Схема конструкции впуска D2



S/N	P/N	Описание	Кол-во	Измерение
1	C3022	D70 внутреннее всасывание	1	
2	C3023	D70 впускная площадка	1	
3	S0075	Philip's винт	2	M5*10
4	C3019	Направляющая	1	
5	C2043	Дефлектор	1	
6	S0076	Медный сенсорный шарик	4	
7	C2022	Индексный плунжер	1	
8	C3021	D70 внешнее всасывание	1	
9	S0013	Гайка	4	M6
10	S0013	Болт	3	M6*35
11	S0022	Болт	1	M6*20
12	S0024	Болт	1	M8*20
13	S0014	Гайка	1	M8
14	S0077	Ручка	1	M8*30