

ОТКРЫТОЕ АКЦИОНЕРНОЕ ОБЩЕСТВО
«МИСОМ ОП»



Машина мозаично-шлифовальная

СО-307М

г. Минск

EAC

**МАШИНА
МОЗАИЧНО-ШЛИФОВАЛЬНАЯ
СО-307М**

**Паспорт
СО – 307М.00.000 ПС**

Паспорт является объединенным документом, содержащим техническое описание изделия, указания по эксплуатации, технические данные, гарантии изготовителя.

Изготовитель оставляет за собой право на внесение незначительных конструктивных усовершенствований, которые могут быть не отражены в данном документе.

1 ОБЩИЕ СВЕДЕНИЯ ОБ ИЗДЕЛИИ

Наименование и индекс изделия - Машина мозаично-шлифовальная СО-307М

Наименование изготовителя - **ОАО «МИСОМ ОП» Беларусь 220089**
г.Минск, ул. Железнодорожная , 27, к.1
E-mail: misom@mail.ru; www.misom.by
тел./факс. 226 30 94, 226 31 60
тел/факс отдела сбыта 222-06-64

Номер технических условий - ТУ BY 100260116.086-2011

2 НАЗНАЧЕНИЕ ИЗДЕЛИЯ

2.1 Машина мозаично-шлифовальная СО-307М (далее машина) предназначена для оттирки, шлифования и полирования монолитных покрытий из обычного и декоративного бетона при строительстве и реконструкции зданий и сооружений в промышленном и гражданском строительстве. Машина не предназначена для эксплуатации во взрывопожароопасных зонах по ПУЭ.

2.2 Питание машины осуществляется от сети трехфазного переменного тока частотой $(50 \pm 1,0)$ Гц и напряжением (380 ± 38) В с глухозаземленной нейтралью или через трансформатор (преобразователь) с разделительными обмотками, установленный на строительном объекте.

2.3 Машина соответствует климатическому исполнению У, категория размещения 3 по ГОСТ 15150 - 69.

2.4 Кинематическая схема машины представлена на рисунке 2.

3 ОСНОВНЫЕ ТЕХНИЧЕСКИЕ ДАННЫЕ

3.1 Основные технические характеристики машины приведены в таблице 1.

Таблица 1

| Наименование показателя | Значение показателя |
|---|----------------------|
| Производительность, м ² /ч, (при шлифовании на 1 мм глубины) не менее | |
| - при шлифовании абразивными сегментами | 46 |
| - при шлифовании алмазными фрезами | 62 |
| Ширина обработки за один проход, мм, не менее | |
| - при шлифовании абразивными сегментами | 600 |
| - при шлифовании алмазными фрезами | 615 |
| Частота вращения шлифовальных головок, с ⁻¹ (об/мин) | 7,7±0,5 (460 ± 45) |
| Потребляемая мощность, кВт, не более | 6,3 |
| Электродвигатель, тип | АИР 112 М4 У3 |
| мощность, кВт | ГОСТ 28330-89 5,5 |
| Габаритные размеры, мм, не более | |
| - длина | 1050 |
| - ширина | 680 |
| - высота | 1100 |
| Масса (без пригруза), кг, не более | 160 |

3.2 Характеристики подшипников качения приведены в таблице 2.

Таблица 2

| Номер подшипника | Обозначение документа на поставку | Основные размеры, мм | Количество на изделие |
|------------------|-----------------------------------|----------------------|-----------------------|
| 206 | ГОСТ 8338-78 | 30x62x16 | 2 |
| 208 | ГОСТ 8338-78 | 40x80x18 | 2 |
| 7208 | ТУ 37.006.162-89 | 40x80x20 | 2 |

3.3 Характеристика зубчатых передач приведена в таблице 3.

Таблица 3

| Наименование детали | Модуль, мм | Число зубьев | Угол наклона зубьев | Материал |
|---------------------|------------|--------------|---------------------|----------------------------|
| Колесо зубчатое | 3 | 61 | 14 ° | Сталь 45 ГОСТ 1050-2002 |
| Шестерня | 3 | 20 | 14 ° | Сталь 40Х ГОСТ 4543-71 |
| Шестерня | 3 | 28 | 14 ° | Сталь 40Х ГОСТ 4543-71 |
| Колесо зубчатое | 3 | 61 | 14 ° | Сталь 45 ГОСТ 1050-2002 |

3.4 Характеристика стандартных уплотнений приведена в таблице 4.

Таблица 4

| Наименование | Обозначение документа на поставку | Количество, шт. |
|---------------------|-----------------------------------|-----------------|
| Манжета 1.1-40x60-3 | ГОСТ 8752-79 | 2 |

3.5 Характеристика электрооборудования приведена в таблице 5, а схема электрическая принципиальная – на рисунке 1.

Таблица 5

| Обозначение на рисунке 1 | Наименование | Примечание | Количество, шт. |
|--------------------------|--|---|-----------------|
| К | Контактор КМН – 11210 UV 0201 - 0016 | 12 А; 380 В; 50 Гц | 1 |
| М | Двигатель АИР 112 М4 У3 ГОСТ 28330-89 | 5,5 кВт, 380 В, 50 Гц, 1410 об/мин. исп. IM3081 | 1 |
| SI, S2 | Кнопка ХВ2-BL 9325 IEC EN 60947-5-1 | 10 А; 380 В; 50 Гц | 1 |
| X1/1; | Вилка ССИ-015 ГОСТ 29146.1-91 | 16 А; 380 В | 1 |
| X1/2 | Розетка ССИ-215 ГОСТ 29146.1-91 | 16 А; 380 В | 1 |
| Q | Выключатель автоматический ВА 47-29-3Р, С 16, тип Д; ГОСТ Р 50345-99 | 16А; 380 В; 50 Гц | 1 |

3.6 Сведения о содержании драгоценных металлов

Сведения о содержании драгоценных металлов предоставлены в таблице 6.

Таблица 6

| Наименование и обозначение | Количество в изделии, шт. | Драгоценный металл | |
|---|---------------------------|--------------------|----------|
| | | наименование | масса, г |
| Выключатель автоматический ВА 47-29-3Р 16 А | 1 | серебро | 0,12 |
| Контактор КМН – 11210 | 1 | серебро | 0,31 |
| ИТОГО: | | серебро | 0,43 |

4 КОМПЛЕКТНОСТЬ

Состав изделия и комплект поставки должен соответствовать таблице 7.

Таблица 7

| Обозначение | Наименование | Количество |
|---------------|---|------------|
| СО-307М | Машина мозаично-шлифовальная СО-307М | 1 |
| СО-307М ПС | Машина мозаично-шлифовальная СО-307М Паспорт | 1 |
| СО-279.06.000 | Переходник (по требованию заказчика) | 6 |

5 УСТРОЙСТВО И ПРИНЦИП РАБОТЫ

5.1 Машина мозаично-шлифовальная, в соответствии с рисунком 2, состоит из редуктора **1**, электродвигателя **2**, устройства ходового **3**, защитного кожуха **4**, кран для воды **5**, ручки **7**, пульта.

Шлифование поверхностей производится шестью трехгранными сегментами **7**, в соответствии с рисунком 3, устанавливаемыми в держатели **4** на планшайбах **5** и удерживаемыми зажимами **6**. Планшайбы соединены через амортизаторы **11** (из листовой резины) с траверсами **12** в соответствии с рисунком 2. Наличие амортизаторов обеспечивает равномерный износ сегментов **8** и более плавную работу машины.

Машина позволяет производить обработку бетонных поверхностей шестью алмазными фрезами в соответствии с рисунком 3. Каждая фреза **1** крепится к переходнику **2** (СО-279.00.013), поставляемые по требованию потребителя) тремя винтами М10 (поз.3), затем переходник с алмазной фрезой крепится к держателю **4** при помощи зажима **6**.

Траверсы, в соответствии с рисунком 2, приводятся во вращение электродвигателем посредством шестерен **13**, **14**, **15**, **16**. Наличие шестерни **15** дает возможность сообщить траверсам вращение в разные стороны, что исключает силы увода машины в сторону.

К корпусу редуктора с помощью оси **17** и кронштейна **18** присоединяется ходовое устройство **3** и пульт. Пазы в кронштейнах **19** позволяют машине по мере износа сегментов опускаться вниз относительно ходового устройства.

Подача воды в зону обработки осуществляется через кран **5**. Защитный кожух **4** служит для обеспечения безопасности работы машины и защищает от разбрызгивания шлама.

В отдельных случаях машина может работать с пригрузами (при шлифовании алмазными фрезами), установленными на редукторе в соответствии с рисунком 5.

Пригрузки в количестве двух штук, в соответствии с рисунком 6, устанавливают на крышку редуктора с двух сторон. Их изготавливают из бетона или металла по заказу или самостоятельно потребителем. В этом случае необходимо доработать корпус редуктора в соответствии с рисунком 8. Пригрузки закрепляются скобами в соответствии с рисунком 5. Конструкция скобы указана на рисунке 7.

Из помещения в помещение машина транспортируется на ходовых колесах **20**. Кроме того, возможна переноска машины вручную. Для этого служит ручка **7** и рукоятка **6** ходового устройства **3** в соответствии с рисунком 2. Они же служат для строповки машины в случае транспортировки ее грузоподъемными механизмами в соответствии с рисунком 4.

5.2 Описание работы схемы электрической принципиальной.

Выключатель **Q**, в соответствии с рисунком 1, подключается к сети трехфазного переменного тока частотой 50 Гц, напряжением 380 В с глухозаземленной нейтралью или через трансформатор (преобразователь) с разделительными обмотками через штепсельное соединение **X**.

Перевести выключатель **Q** в положение "ВКЛ."

При включении кнопки **S2** катушка пускателя **K** становится на самопитание, при этом замыкаются контакты пускателя **K** в силовой цепи и напряжение подается на обмотки двигателя **M**.

При включении кнопки **S1** двигатель **M** отключается от сети.

По окончании работы перевести выключатель **Q** в положение «ОТКЛЮЧЕНО».

6 МЕРЫ БЕЗОПАСНОСТИ

6.1 К работе с машиной должны допускаться лица не моложе 18 лет, прошедшие инструктаж и обучение безопасным методам труда, проверку знаний правил безопасности и инструкций в соответствии с занимаемой должностью применительно к выполняемой работе с присвоением соответствующей квалификационной группы по технике безопасности и не имеющие медицинских противопоказаний, установленных Министерством здравоохранения РБ.

ВНИМАНИЕ !

Работать с машиной разрешается только в диэлектрических перчатках и галошах и при надежном защитном заземлении машины. Подключать машину к питающей сети при помощи штепсельного соединения, имеющего защитный заземляющий контакт.

ПЕРЕД НАЧАЛОМ РАБОТЫ ПРОВЕРИТЬ :

- целостность цепи заземления и зануления машины;
- отсутствие замыканий на корпус;
- исправность изоляции питающего кабеля, диэлектрических перчаток и галош;
- правильность подключения заземляющего и нулевого провода защитных проводов переносного питающего кабеля к заземляющему контакту и нулю питающего пункта машины;
- затяжку резьбовых соединений;
- крепление абразивов.

При обнаружении неисправностей необходимо, не приступая к работе, доложить о них мастеру. Все виды ремонта машины, а также измерения и проверки сопротивления изоляции электрооборудования относительно корпуса машины, защитных средств и заземляющего устройства должны производиться квалифицированным персоналом.

При перерывах в работе, смене абразивов или алмазных фрез, производстве ремонта, прекращении подачи электроэнергии, машину следует отключить от сети, для чего перевести выключатель Q в положение «ОТКЛЮЧЕНО».

ВО ВРЕМЯ РАБОТЫ С МАШИНОЙ НЕОБХОДИМО:

- не допускать скручивания, натяжения и крутых изгибов кабеля;
- не допускать попадания кабеля под колеса и в рабочий орган машины;
- не допускать попадания пыли и влаги в штепсельное соединение;
- не допускать ударов и падения штепсельного соединения.

При проведении работ, с целью обеспечения их безопасности, должны предусматриваться и выполняться соответствующие организационные и технические мероприятия согласно требованиям ГОСТ 12.1.019-79 "Электробезопасность. Общие требования", а также соблюдаться правила, изложенные в главе 4 СНиПа III-4-80 "Техника безопасности в строительстве, утвержденные постановлением Госстроя СССР от 09.06.1980 г. № 82".

ЗАПРЕЩАЕТСЯ :

- ***производить работу на открытых площадках во время атмосферных осадков;***
- ***допускать к работе посторонних лиц;***
- ***работать на машине со снятым кожухом;***
- ***наклонять работающую машину;***
- ***устранять неисправности во время работы машины.***

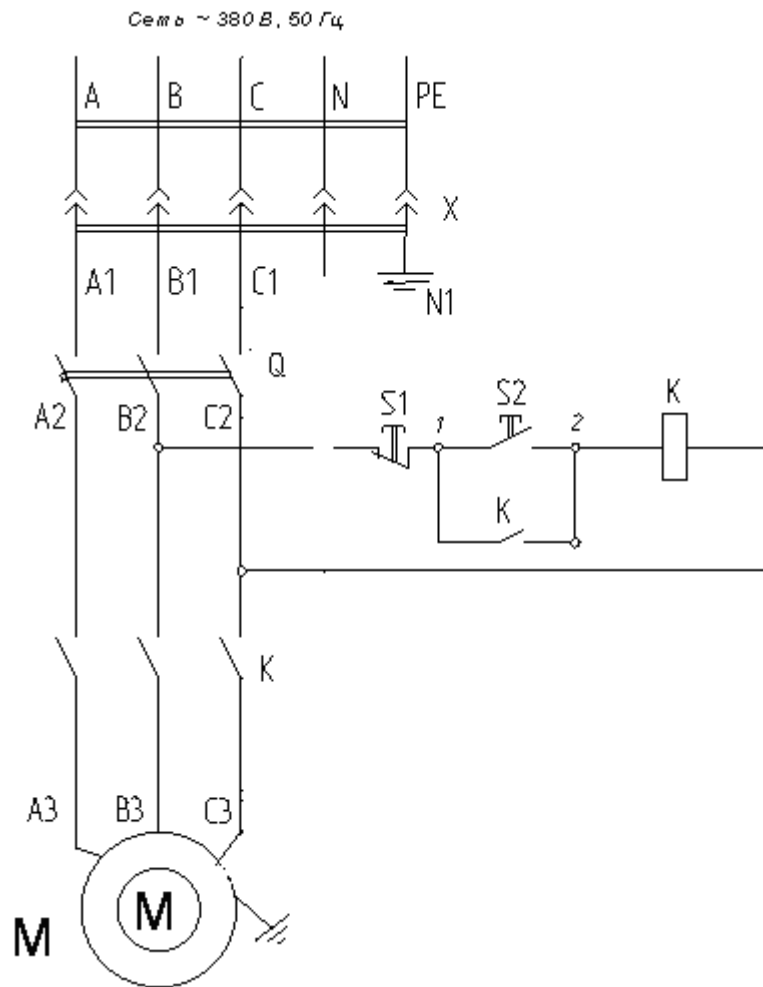


Рисунок 1 - Схема электрическая принципиальная машины СО-307М

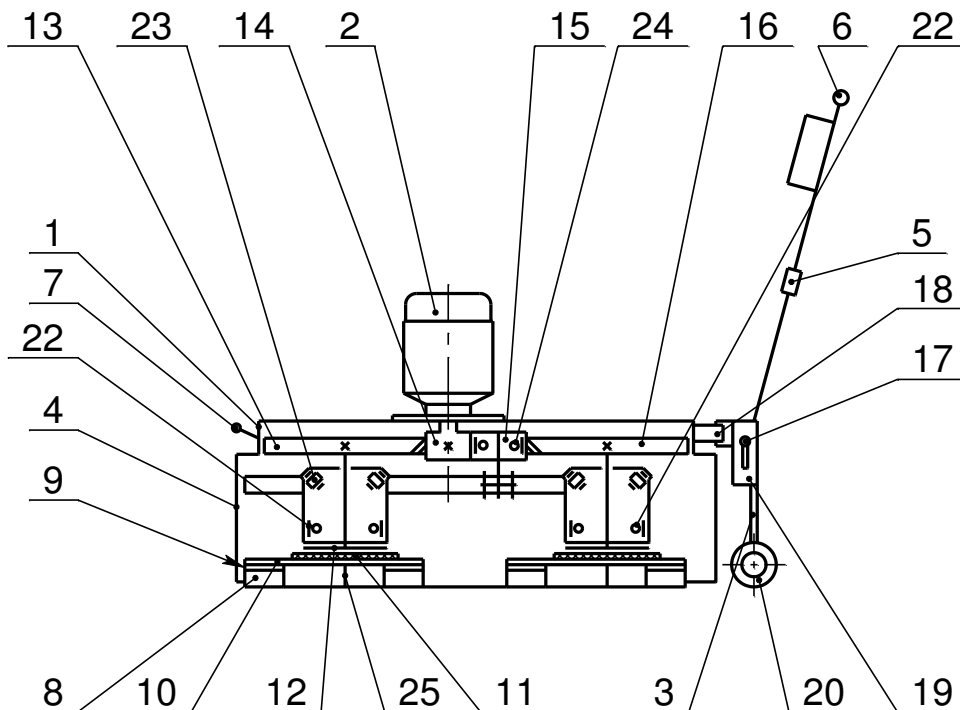
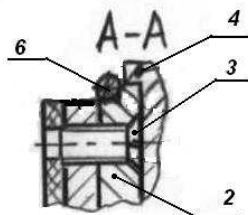
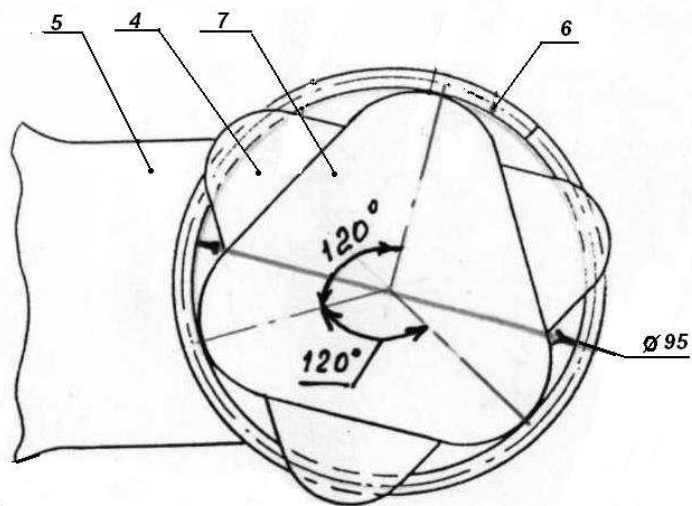
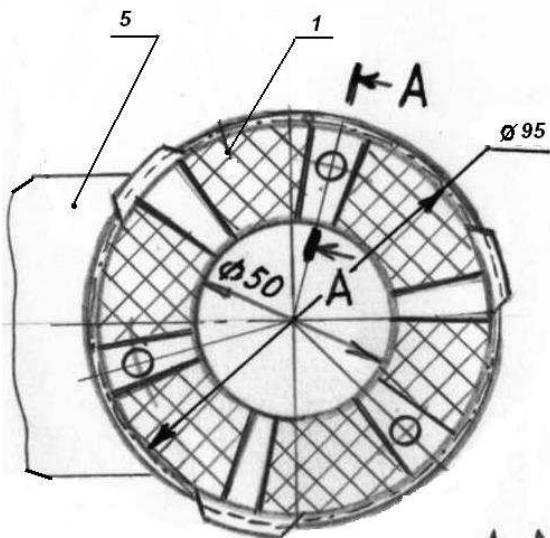


Рисунок 2 – Кинематическая схема машины



Крепление алмазной фрезы

Крепление абразивного сегмента

Рисунок 3 – Крепление инструмента

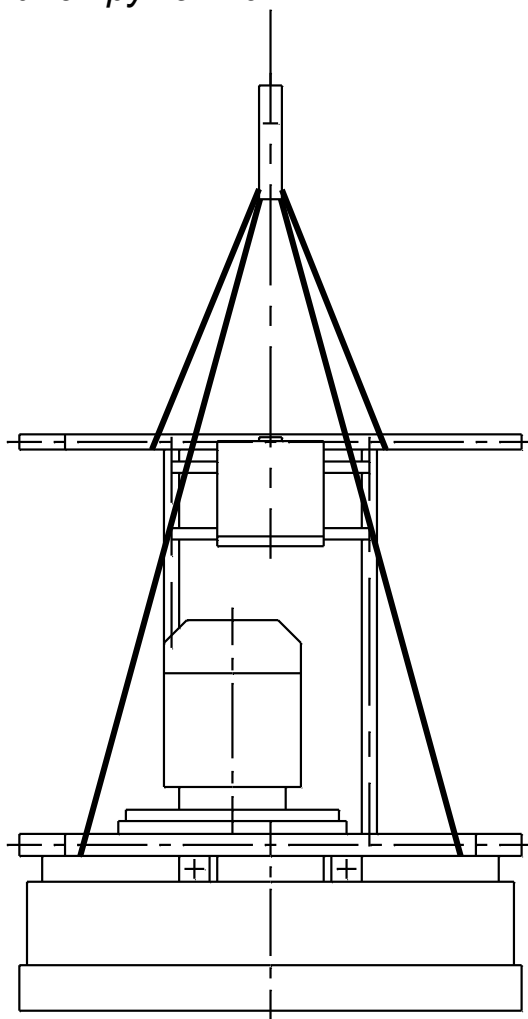
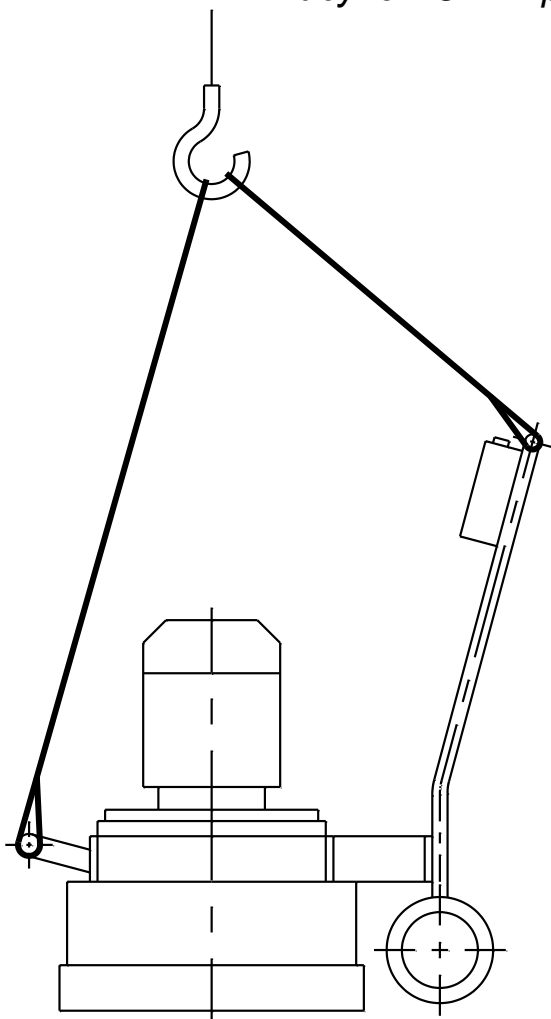


Рисунок 4 – Схема строповки машины

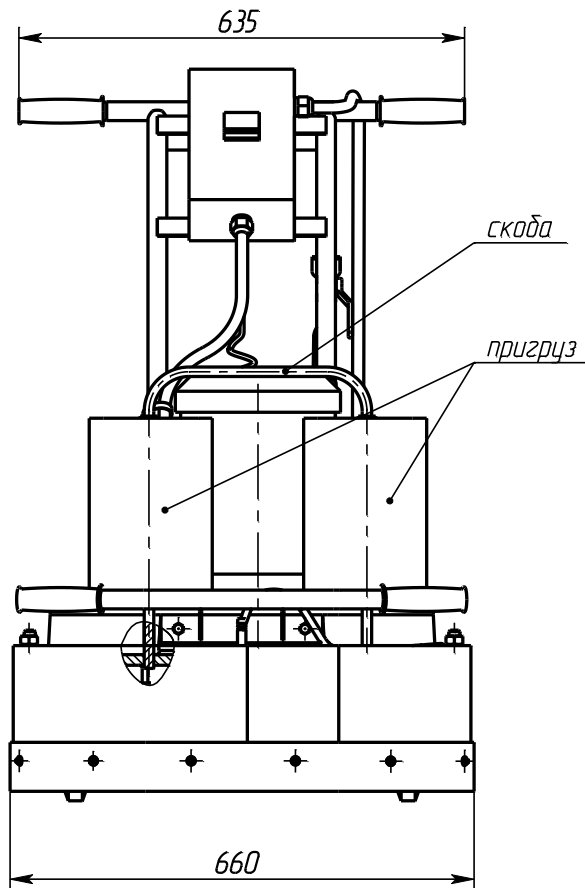


Рисунок 5 – Крепление пригрузов на машину

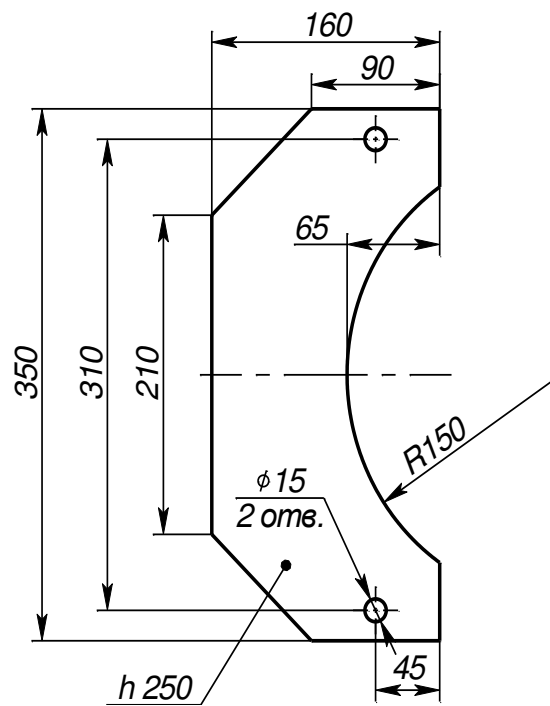
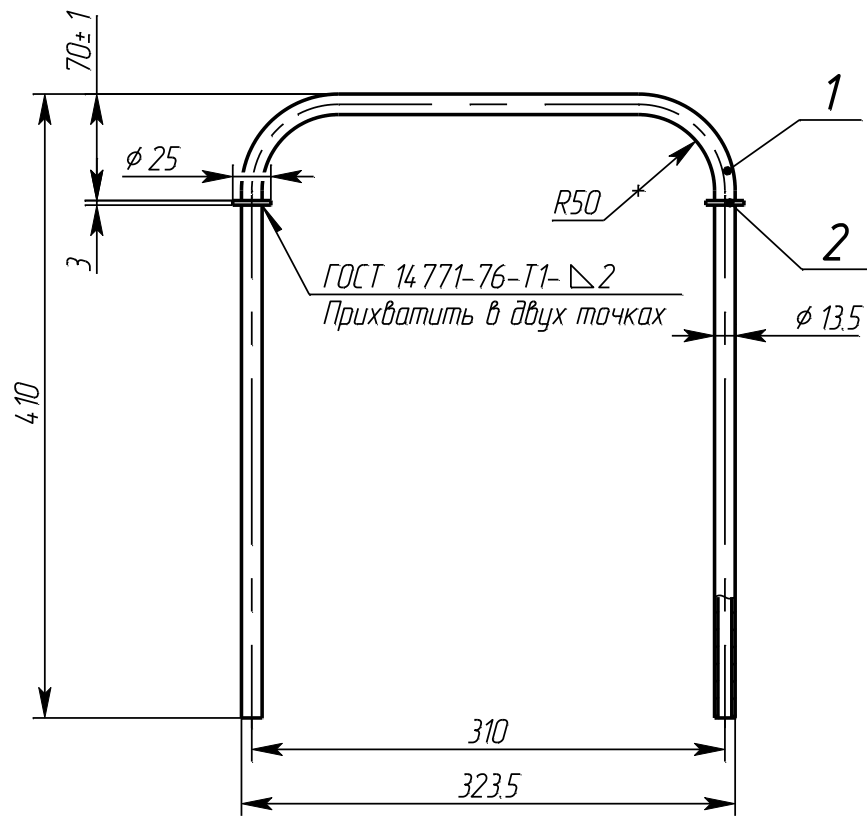


Рисунок 6 – Пригруз



1 – Труба (Труба 8 х 2,2 ГОСТ 3262-75); 2 – Шайба (Ø 25 мм х Ø14 мм, s=3 мм)

Рисунок 7 – Скоба

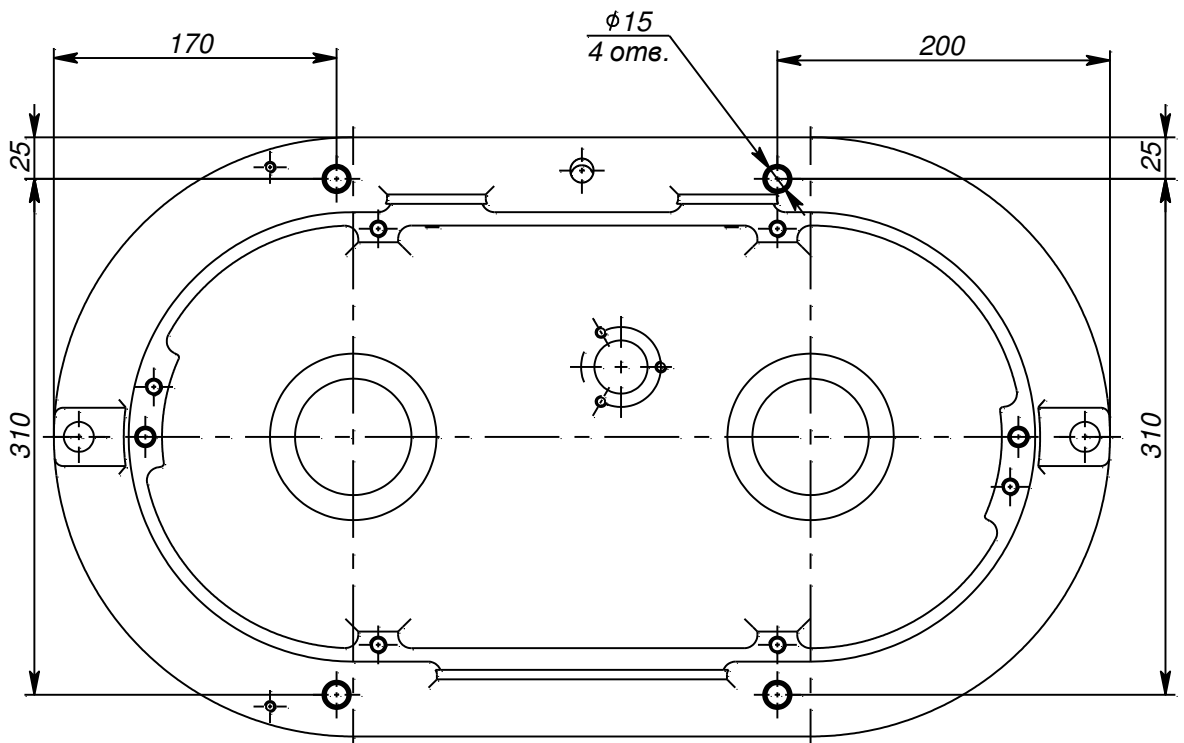


Рисунок 8 – Доработка корпуса редуктора

6.2 Уровни звука и звукового давления в октавных полосах частот не превышают значений, указанных в таблице 8.

Таблица 8

| Категория работ | Уровни звукового давления дБ в октавных полосах со среднегеометрическими частотами, Гц | | | | | | | | | Эквивалентный уровень звука, дБА |
|-----------------|--|----|-----|-----|-----|------|------|------|------|----------------------------------|
| | 31,5 | 63 | 125 | 250 | 500 | 1000 | 2000 | 4000 | 8000 | |
| V | 107 | 95 | 87 | 82 | 78 | 75 | 73 | 71 | 69 | 80 |

ВНИМАНИЕ:

запрещается эксплуатация без средств индивидуальной защиты органов слуха от шума (ГОСТ 12.4.015-87) более 0,5 часа за рабочую смену.

6.3 Вибрационные характеристики машин должны отвечать требованиям СанПиН 2.2.2.11-34 и не превышать значений, представленных в таблице 9.

Таблица 9

| Ось измерения | Уровни виброускорения, дБ, в октавных полосах со среднегеометрическими частотами, Гц | | | | | | | | Корректированные и эквивалентные корректированные уровни, дБ |
|---------------|--|----|------|----|-----|-----|-----|------|--|
| | 8 | 16 | 31,5 | 63 | 125 | 250 | 500 | 1000 | |
| Z, X, Y | 73 | 73 | 79 | 85 | 91 | 97 | 103 | 109 | 76 |

При превышении допустимых уровней вибрации необходимо применять индивидуальные средства защиты рук от локальной вибрации в соответствии с ГОСТ 12.4.002 и индивидуальные средства виброзащиты от действия общей вибрации в соответствии с ГОСТ 12.4.103.

6.4 При эксплуатации машины должны соблюдаться "Общие правила пожарной безопасности Республики Беларусь для промышленных предприятий ППБ РБ 1.01-94".

6.4.1 Машина не предназначена для работы в пожароопасных и взрывоопасных зонах по ПУЭ.

6.4.2 В помещениях, где проводится обработка пола, **ЗАПРЕЩАЕТСЯ** хранить легковоспламеняющиеся жидкости и газовые баллоны.

6.4.3 Персонал, работающий на машине, **ОБЯЗАН** знать и выполнять требования пожарной безопасности, а также соблюдать и поддерживать противопожарный режим.

7 ПОДГОТОВКА ИЗДЕЛИЯ К РАБОТЕ И ПОРЯДОК РАБОТЫ

7.1 Подготовка изделия к работе

Перед началом работы необходимо выполнить все требования раздела 6 настоящего паспорта.

Машину, полученную от изготовителя, необходимо расконсервировать в соответствии с требованиями ГОСТ 9.014-78 "Временная противокоррозионная защита изделий". Расконсервацию проводить, удаляя консервационную смазку бязью, смоченной уайт-спиритом.

В машине, бывшей в эксплуатации, но затем длительное время простоявшей на складе, необходимо проверить наличие консистентной смазки в редукторе, подшипниках редуктора и колес, целостность уплотняющих элементов подшипников, надежность затяжки всех резьбовых соединений.

Убедиться в наличии смазки.

Подсоединить машину через разъем **X** к сети.

Подсоединить машину к водопроводной сети или смочить обрабатываемую поверхность вручную (из ведра, лейки и т.п.).

Приступая к работе, необходимо проверить;

-соответствие напряжения сети рабочему напряжению электродвигателя машины;

-работу машины в рабочем положении на одном месте в течение одной минуты;

-подачу воды в зону шлифования (на остановленной машине).

Машина предназначена для работы шлифовальными сегментами типа 6С 54С 125Н-СТ2 ББ ГОСТ 2464-82 или алмазными фрезами ØБ-50 ТУ РБ 05893818.270-97. Величина зернистости абразивов и технология обработки полов зависят от конкретных условий.

7.2 Порядок работы с машиной

Во время работы с машиной необходимо выполнять требования раздела 6 настоящего паспорта.

Шлифование производится перемещением машины вручную по обрабатываемой поверхности с одновременной подачей воды через шланг, присоединенный к крану **5** в соответствии с рисунком 2. При смачивании обрабатываемой поверхности вручную (из лейки, ведра и т.п.), машина должна быть остановлена.

Количество воды, подаваемой на обрабатываемую поверхность, должно быть минимальным, но обеспечивать смачиваемость образующегося шлама до такой степени, чтобы все образовавшиеся мелкие частицы оставались на обрабатываемой поверхности. Расход воды, подаваемой от водопроводной сети, регулируется краном, расположенным на выходе из сети, и краном, установленным на машине.

Периодически следует проверять износ сегментов. Поверхность сегментов **8** должна выступать над державками **9**, в соответствии с рисунком 2, не менее, чем на 5 мм. При большем износе сегментов упоры **25**, в соответствии с рисунком 2, установленные на планшайбах **10**, касаются обрабатываемой поверхности и предохраняют державки **9** от истирания.

Замену изношенных сегментов необходимо производить одновременно. В случае неравномерности износа малоизношенные сегменты рекомендуется комплектовать для повторной работы так, чтобы разница по высоте была не более 5 мм.

При обработке покрытий, в которых в качестве заполнителя используется мраморная крошка, рекомендуется применять в качестве смачиваемой жидкости водные растворы поверхностно-активных веществ (ПАВ), например, 0,1-0,12 %-ный водный раствор углекислого натрия (Na_2CO_3). Применение ПАВ позволяет увеличить производительность труда. Раствор ПАВ должен подаваться к машине из отдельно стоящей емкости или наноситься на обрабатываемую поверхность с помощью лейки.

Ориентировочный расход - 1 л на 1 м² покрытия, сошлифованного на глубину 1мм.

По окончании работы необходимо:

- остановить машину и отключить ее от электросети, кабель насухо протереть и смотать;

- водопроводный шланг отсоединить и смотать;

- машину очистить от пыли и грязи (пользоваться водой из шланга для этой цели категорически запрещается во избежание попадания воды в электродвигатель);

- смазать части, подверженные коррозии;

- произвести осмотр для выявления дефектов, которые могли возникнуть в процессе эксплуатации.

До устранения замеченных дефектов машину эксплуатировать запрещается.

8 ТЕХНИЧЕСКОЕ ОБСЛУЖИВАНИЕ И ТЕКУЩИЙ РЕМОНТ

8.1 Техническое обслуживание машины подразделяется на ежесменное техническое обслуживание (ЕО) и плановое техническое обслуживание (ТО).

Периодичность технических обслуживаний:

ЕО - по окончании смены;

ТО - через каждые 100 часов работы машины.

Ориентировочная трудоемкость одного ТО не более 5 чел.ч.

Ежесменное техническое обслуживание включает следующие работы:

- очистку машины от грязи по окончании работ и смазку в соответствии с картой смазки, приведенной в таблице 10;
- проверку и подтяжку (при необходимости) крепежных деталей;
- осмотр резиновых амортизаторов, зажимов и колес.

При плановом техническом обслуживании необходимо:

- выполнить работы по ежесменному техническому обслуживанию;
- проверить надежность уплотнения подшипников редуктора (уплотнения должны защищать подшипники и редуктор от загрязнения и не пропускать смазку);
- проверить состояние зубчатых передач, не должно быть повышенного износа, поломок и выкрашивания зубьев;
- промыть картер редуктора и подшипники, при сборке редуктора уплотнение места разъема редуктора производить нанесением на одну из сопрягаемых поверхностей шпатлевки НЦ-008 ГОСТ 10277-90;
- смазку машины производить в соответствии с таблицей 10;
- восстановить лакокрасочные покрытия в местах повреждения.

Плановое техническое обслуживание проводить только в мастерских.

Для обеспечения сохранности машин при транспортировке и хранении следует восстановить покрытия на поврежденных участках. Специального технического обслуживания при этом не требуется.

Таблица 10

| Наименование смазываемых деталей | Место смазки | Применяемая смазка | Способ смазки | Периодичность смазки, ч |
|----------------------------------|------------------|----------------------------------|---------------|-------------------------|
| Подшипники | Картер редуктора | УТ-1 (консталин) ГОСТ 1957-73 | Ручной | 100 |
| Шестерни | Картер редуктора | Пресс-солидол С ГОСТ 4366-76 | То же | 100 |

Смазка шестерен осуществляется нанесением слоя смазки на зубья шестерен.

Подшипниковые полости заполнять смазкой на 3/4 их объема.

Смазочные масла, не рекомендованные настоящим паспортом, могут применяться только после специального подтверждения их пригодности изготовителем.

8.2 Техническое обслуживание электрооборудования

Техническое обслуживание электрооборудования включает в себя ежесменное обслуживание (ЕО) и плановое техническое обслуживание (ТО).

При ежесменном обслуживании необходимо:

- очистить от грязи все наружные поверхности электрооборудования и питающего кабеля по окончании работы;

проверить:

- надежность контактов заземления и зануления;
- целостность питающего кабеля;
- степень нагрева подшипников электродвигателя.

При плановом техническом обслуживании (через 100 часов) необходимо выполнить работы по ЕО.

В выключателях, штепсельном соединении провести:

- осмотр контактных систем и электрических соединений между контактными зажимами;
- устранение отдельных неисправностей;
- затяжку всех резьбовых соединений.

Плановое техническое обслуживание электродвигателя производится не реже одного раза в год, при этом необходимо:

- разобрать электродвигатель, очистить детали, сменить смазку подшипников.
- проверить сопротивление изоляции (должно быть не менее 10 МОм).

ВНИМАНИЕ !

Если машина попала под дождь или хранилась в сыром помещении (что является грубейшим нарушением правил эксплуатации) перед включением необходимо измерить сопротивление изоляции обмоток двигателя. Двигатель, имеющий сопротивление изоляции обмоток менее 10 МОм, нужно просушить наружным обогревом при помощи ламп. Сушка считается законченной, если сопротивление изоляции обмоток относительно корпуса и между обмотками достигло 10 МОм, а затем в течение 2-3 ч не изменяется в сторону уменьшения.

Текущий ремонт следует проводить для обеспечения работы машины до очередного планового ремонта путем восстановления и замены отдельных сборочных единиц и деталей, пришедших в негодность в процессе эксплуатации.

8.3 Указания по текущему ремонту

| | |
|-----------------------------------|-----|
| Периодичность текущего ремонта, ч | 600 |
| Трудоемкость, чел. ч | 25 |
| Продолжительность, дней | 2 |

При текущем ремонте могут выполняться следующие работы:

- рихтовочные (ходовая часть, планшайбы, кожух и т.п.);
- сварочные (ходовая часть, соединения ходовой части с редуктором, кожух и т.п.);
- изготовление либо ремонт отдельных мелких деталей: замена отдельных крепежных деталей;
- работы по ТО.

9 ВОЗМОЖНЫЕ НЕИСПРАВНОСТИ И СПОСОБЫ ИХ УСТРАНЕНИЯ

9.1 Перечень возможных неисправностей и способы их устранения приведены в таблице 11.

Таблица 11

| Наименование неисправности, внешнее проявление и дополнительные признаки | Вероятная причина | Способ устранения |
|--|--|---|
| Неисправен редуктор | Сработались зубья | Разобрать редуктор и заменить шестерни |
| Чрезмерный нагрев корпуса редуктора | Отсутствие смазки в редукторе Загрязнена смазка | Заполнить редуктор смазкой Промыть редуктор и сменить смазку |
| Посторонние звуки в редукторе | Поломаны зубья шестерен Поломан один из подшипников редуктора Отсутствие и загрязнение смазки шестерен редуктора или подшипников | Разобрать редуктор и заменить шестерни Заменить подшипник Сменить смазку в шестернях или подшипниках |
| Электродвигатель | | |
| Чрезмерный нагрев электродвигателя (при исправном электродвигателе) | Недостаточно смазаны или загрязнены подшипники картера редуктора | Произвести дополнительную смазку или заменить смазку подшипников |
| При включении двигатель не работает | Отсутствие или резкое падение напряжения в сети Неисправность в аппаратуре питания | Установить и, по возможности, устранить причину отсутствия или падения напряжения Устранить неисправность аппаратуры питания |
| Двигатель гудит, вал не вращается | Обрыв фазы в распределительном устройстве, подводящих проводах, пусковой аппаратуре Заклинивание приводного механизма | Проверить и затянуть крепеж проводов, проверить их исправность, устранить повреждения пусковой аппаратуры Исправить приводной механизм |
| Вал вращается, но полных оборотов не развивает | Во время разгона отключилась одна из фаз Падение напряжения в сети Чрезмерные перегрузки | Подключить фазу Устранить причину падения напряжения в сети Устранить чрезмерные перегрузки |
| Внезапная остановка двигателя | Отсутствие напряжения в сети Сработала защита. Неполадки в пусковой аппаратуре. Заклинивание приводного механизма | Устранить причину отсутствия напряжения Устранить неполадки в пусковой аппаратуре и причины, вызвавшие заклинивание приводного механизма |

Продолжение таблицы 11

| Наименование неисправности, внешнее проявление и дополнительные признаки | Вероятная причина | Способ устранения |
|--|---|--|
| Двигатель работает с повышенным шумом и вибрацией | Значительный износ подшипников | Заменить подшипники |
| Повышенный нагрев подшипников | Повреждение подшипников Отсутствие смазки Ослабление крепежа | То же Проверить наличие смазки, при необходимости смазать Затянуть крепеж |
| Двигатель перегревается | Понижено или повышено напряжение в сети Увеличена нагрузка | Установить необходимое напряжение в сети Устранить причины, вызвавшие увеличение нагрузки |
| Двигатель сильно гудит и не развивает обороты | Короткое замыкание между двумя фазами, обрыв одной из фаз | Устранить причину |
| Увеличивается вибрация двигателя | Дисбаланс крыльчатки или других деталей механизма, насаженных на вал двигателя. | Отбалансировать вращающуюся систему. Убедиться, что на вращающемся валу двигателя и у деталей механизма нет посторонних предметов, грязи или повреждений |
| Пониженное сопротивление изоляции обмотки | Грязная или отсыревшая обмотка | Разобрать двигатель, прочистить, продуть и просушить обмотку |

10 ПРИЕМКА, КОНСЕРВАЦИЯ, УПАКОВКА

10.1 Свидетельство о приемке

Машина мозаично-шлифовальная
наименование изделия

СО-307М
обозначение

_____ заводской номер

изготовлена и принята в соответствии с обязательными требованиями государственных стандартов, действующей технической документацией и признана годной для эксплуатации.

М П

_____ личная подпись должностного лица, ответственного за приемку

_____ расшифровка подписи

_____ год, месяц, число

10.2 Машина мозаично-шлифовальная СО-307М подвергнута консервации согласно требованиям, предусмотренным конструкторской документацией.

10.3 Машина мозаично-шлифовальная СО – 307М поставляется без упаковки.

11 ТРАНСПОРТИРОВАНИЕ, ХРАНЕНИЕ И УТИЛИЗАЦИЯ

11.1 Транспортирование машины должно производиться любым видом транспорта в соответствии с правилами транспортирования, действующими на этих видах транспорта.

11.2 Не допускается сбрасывать изделие при разгрузке или производить другие действия, которые могут причинить повреждения элементам конструкции.

11.3 Условия хранения 4 (навесы в макроклиматических районах с умеренным и холодным климатом в условно-чистой атмосфере), условия транспортирования – по условиям хранения 8 по ГОСТ 15150-69.

Условия транспортирования в части воздействия механических факторов С по ГОСТ 23170-78.

11.4 Материалы, из которых изготовлены машины, не представляют опасности для жизни и здоровья людей или окружающей среды после окончания срока эксплуатации.

12 ГАРАНТИИ ИЗГОТОВИТЕЛЯ

12.1 Гарантийный срок эксплуатации - 12 месяцев со дня продажи. В случае отсутствия отметки о дате продажи гарантийный срок считается с даты изготовления машины.

В течение этого периода изготовитель обязуется безвозмездно заменять или ремонтировать вышедшие из строя по вине изготовителя детали и узлы машины мозаично-шлифовальной.

12.2 Нормативный срок службы – 4 года.

12.3 **Гарантийный срок не распространяется на рабочий инструмент.**

12.4 Гарантия не распространяется на машины:

- не имеющие гарантийный талон, а также при наличии исправлений на гарантийном талоне и отсутствии на гарантийном талоне фамилии Покупателя;
- имеющие сильное внешнее и внутреннее загрязнение;
- имеющие внешние механические или термические повреждения;
- со вскрытой и подвергавшейся ремонту вне сервисной мастерской механической или электрической частью;
- хранившиеся или эксплуатировавшиеся с нарушениями правил хранения или условий эксплуатации и технического обслуживания, изложенными в паспорте на машину;

- при повреждении или уничтожении маркировочных табличек.

12.5 Паспорт не действителен без штампа изготовителя.

Адреса предприятий по гарантийному ремонту строительно-отделочных машин:

**Республика Беларусь, 220014, г. Минск, ул. Минина, 14
тел./факс: 222-06-64**

**Российская Федерация, СЕРВИСНЫЙ ЦЕНТР ООО «Зитар Сервис»
Московская область, Подольский район,
с. Сырково, складской комплекс «Зитар»
Тел./ факс +7(495) 660 – 57 - 47; +7(985) 212 – 03 - 20
e-mail: remont@zitar.ru**

Корешок талона № 1

Изъят _____
/дата/ Механик _____
/фамилия, личная подпись/

Л
И
Н
И
Я
О
Т
Р
Е
З
А

ТАЛОН № 1

на гарантийный ремонт _____ изготовленной _____
/дата изготовления/

Продано _____
/наименование предприятия/

Дата продажи _____
Штамп предприятия _____

Владелец _____
/личная подпись продавца/
/фамилия, инициалы,

домашний адрес и личная подпись/
Выполненные работы по устранению неисправностей: _____

Механик ремонтного предприятия _____
/личная подпись/

Дата _____ Владелец _____
/личная подпись/

Начальник _____
/наименование ремонтного предприятия/

Штамп _____
Дата _____
/личная подпись/

Корешок талона № 2

Изъят _____
/дата/ Механик _____
/фамилия, личная подпись/

Л
И
Н
И
Я
О
Т
Р
Е
З
А

ТАЛОН № 2

на гарантийный ремонт _____ изготовленной _____
/дата изготовления/

Продано _____
/наименование предприятия/

Дата продажи _____
Штамп предприятия _____

Владелец _____
/личная подпись продавца/
/фамилия, инициалы,

домашний адрес и личная подпись/
Выполненные работы по устранению неисправностей: _____

Механик ремонтного предприятия _____
/личная подпись/

Дата _____ Владелец _____
/личная подпись/

Начальник _____
/наименование ремонтного предприятия/

Штамп _____
Дата _____
/личная подпись/

Адрес предприятия по гарантийному ремонту строительного-отделочных машин:

СЕРВИСНЫЙ ЦЕНТР ООО «Зитар Сервис»

Российская Федерация, Московская область, Подольский район,

с. Сырково, складской комплекс «Зитар»

Тел./ факс +7(495) 660 – 57 - 47; +7(985) 212 – 03 – 20

e-mail: remont@zitar.ru

СВЕДЕНИЯ О ПРОДАЖЕ

Наименование изделия _____ серийный № _____

Дата продажи _____ кем продано: _____

Подпись продавца _____

М.П.

Неполное или неправильное заполнение пункта «Сведения о продаже» влечет за собой отказ от гарантийного ремонта

Подтверждаю получение исправного изделия в полной комплектации.

С условиями гарантии ознакомлен

Ф.И.О. и подпись покупателя (владельца) _____
