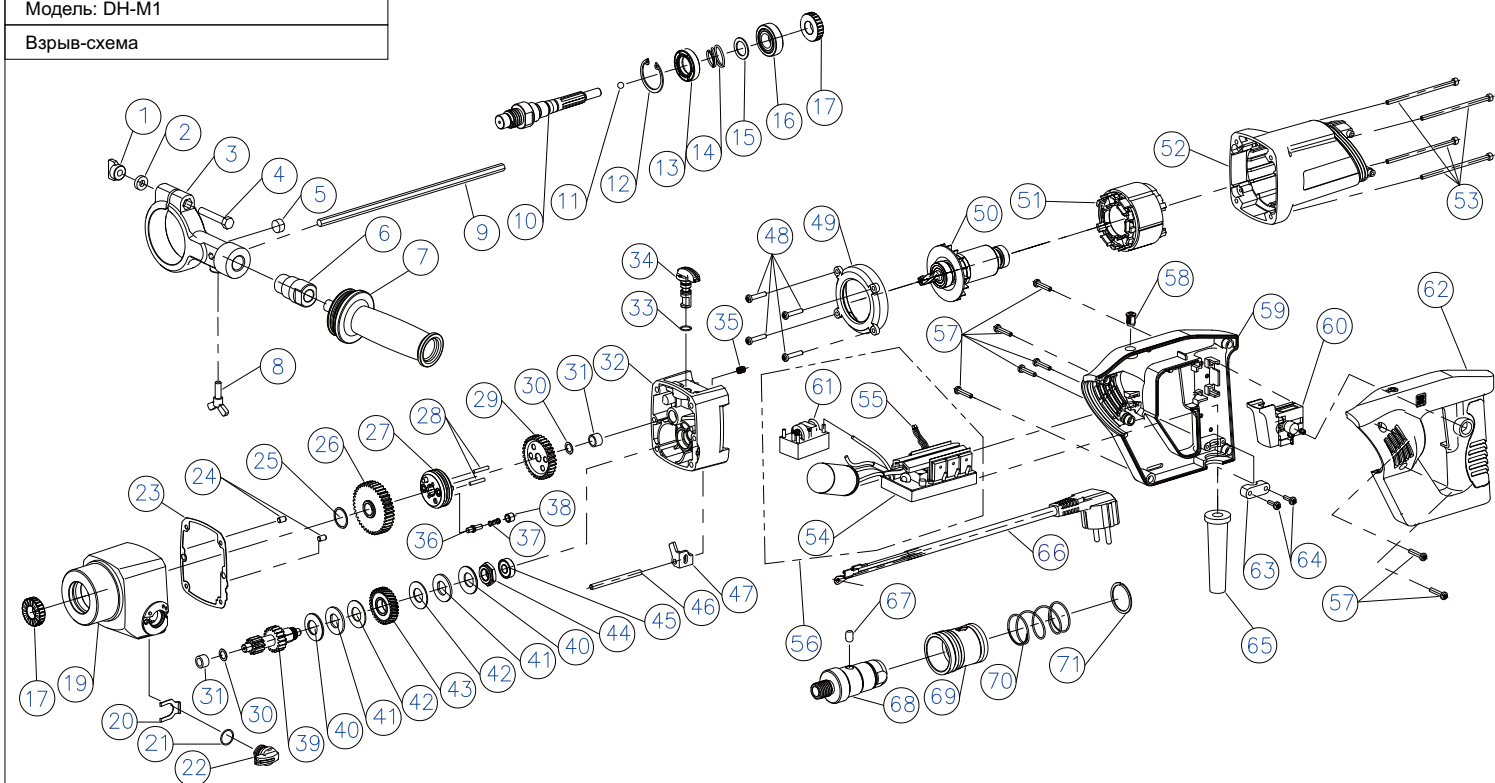


Бесщеточная дрель алмазного бурения
Модель: DH-M1
Взрыв-схема



№	Наименование детали	Кол-во	№	Наименование детали	Кол-во	№	Наименование детали	Кол-во
1	Гайка барашек М6, пластик	1	26	Шестерня М1.25-Z403	1	49	Дефлектор воздушный	1
2	Шайба плоская 12x6,2x4	1	27	Ведущая пластина	1	50	Ротор бесщеточный в сборе W6330 вкл. подшипник	1
3	Кронштейн передней рукоятки	1	28	Штифт Ø3x22	2	51	Статор бесщеточный в сборе W6330 (Ø63мм)	1
4	Болт с шестигранной головкой М6x45	1	29	Шестерня М1.25-Z33	1	52	Корпус двигателя	1
5	Пузырьковый уровень Ø12	1	30	Шайба М8x12x0,3 SUS304	2	53	Винт с шестигранной головкой М4x65	4
6	Соединитель (шатун) передней рукоятки	1	31	Игольчатый подшипник НК0808	2	54	Плата управления 230В	1
7	Передняя ручка, пластик	1	32	Корпус редуктора	1	55	Светодиод красный/желтый	1
8	Винт барашек М6x16	1	33	Уплотнительное кольцо круглого сечения Ø8xØ1.2	1	56	Блок управления в сборе	1
9	Глубиномер (измерительный стержень)	1	34	Переключатель режима работы (микро-удар / без микро-удара)	1	57	Саморез М4x16	7
10	Вал	1	35	Установочный винт М6x8	1	58	Держатель светодиода	2
11	Стальной шар 15/64 дюйма (Ø5,9531)	1	36	Штифт ведущей пластины	4	59	D-образная ручка, правая часть	1
12	Стопорное кольцо внутреннее Ø32	1	37	Пружина приводного диска (Ø5.8* Ø0.6*11)	4	60	Переключатель	1
13	Сальник ТС 19x32,2x9	1	38	Втулка штифта ведущего диска	4	61	Плата ЭМС 230В	1
14	Пружина (Ø18.2-Ø23.2x12x1,4)	1	39	Вал-шестерня М1.25/Z11-М1.25/Z18	1	62	D-образная ручка, левая часть	1
15	Шайба М15x24x1,0	1	40	Дисковая пружина	2	63	Кабельный зажим	1
16	Подшипник шариковый 6002V	1	41	Диск сцепления	2	64	Саморез М3,5x12	2
17	Храповик Z16	2	42	Диск фрикционный медный	2	65	Кабельный ввод резиновый	1
19	Корпус коробки передач	1	43	Косозубая шестерня М1-Z32	1	66	Кабель питания с вилкой 230 В	1
20	Плоская пружина селектора передач	1	44	Гайка М12xP1,0 Т=5мм	1	67	Штифт	1
21	Уплотнительное кольцо круглого сечения Ø16xØ1	1	45	Подшипник шариковый 607Z	1	68	Переходник М18-М16	1
22	Переключатель скоростей	1	46	Штифт Ø5x60	1	69	Внешний корпус переходника	1
23	Бумажная прокладка	1	47	Рычаг переключения скоростей	1	70	Пружина переходника	1
24	Штифт Ø5x8	2	48	Саморез М4x20	4	71	Стопорное кольцо М28	1
25	Шайба М18x25x0,3	1						