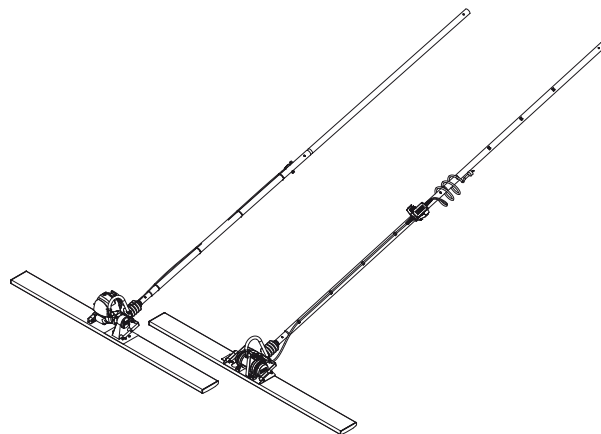


Руководство по технике безопасности и эксплуатации Двойные виброрейки



Содержание

Введение.....	5
Об инструкции по безопасности и эксплуатации.....	5
Правила техники безопасности.....	6
Пояснение слов-предупреждений.....	6
Рабочая зона.....	6
Электрическая безопасность.....	6
Личная безопасность.....	7
Средства индивидуальной защиты.....	7
Наркотики, алкоголь и лекарства.....	7
Рабочий процесс: меры предосторожности.....	9
Меры предосторожности: техническое обслуживание.....	11
Хранение.....	11
Общие сведения.....	12
Конструкция и функции.....	12
Основные узлы.....	12
Наклейки и обозначения.....	12
Таблица технических данных.....	12
Предупреждающий знак о технике безопасности.....	13
Работа.....	13
Подготовка перед вибрацией.....	13
Для транспортировки.....	13
Вибрация.....	13
Подготовка.....	14
Работа.....	15
Регулировка угла работы.....	17
Использование.....	17
Вибрация и выравнивание бетона.....	18
Перерыв в работе.....	18
Техническое обслуживание.....	18
Каждые 10 часов работы (ежедневно).....	18
Смазка.....	18
Каждые 75 часов эксплуатации (или раз в две недели).....	18
Ежедневно.....	18
Первые 10 часов (первый месяц).....	19
Каждые 100 часов работы (или ежемесячно).....	19
Каждые 25 часов работы (3 месяцев).....	19
Каждые 100 часов (ежегодно).....	19
Каждые 300 часов (второй год).....	19
Гасители вибрации.....	19
Хранение.....	19
Утилизация.....	19
Поиск и устранение неисправностей.....	20
Технические характеристики.....	21
Характеристики машины.....	21
Масса и размеры.....	21
Заявление о шуме и вибрации.....	21
Данные о шуме.....	22
Размеры.....	22

Заявления о соответствии ЕС.....	24
Заявления о соответствии ЕС.....	24

Введение

Благодарим за выбор изделий Atlas Copco. С 1873 года мы стараемся искать новые и более качественные способы удовлетворения потребностей наших клиентов. За эти годы мы разработали новаторские и эргономичные конструкции изделий, позволяющие нашим клиентам выполнять свою работу более рационально и качественно.

Atlas Copco имеет разветвленную глобальную сеть продаж и обслуживания, состоящую из сервисных центров и дистрибуторов по всему миру. Наши эксперты являются опытными профессионалами, хорошо знающими наши изделия и сферы их применения. Мы можем предложить техническую поддержку в любой точке мира, чтобы наши клиенты могли работать всегда с максимальной эффективностью.

Дополнительная информация: www.atlascopco.com

Construction Tools EOOD

7000 Rousse

Bulgaria

Об инструкции по безопасности и эксплуатации

Цель данных инструкций - объяснить, как эффективно и безопасно пользоваться устройством. Кроме того, инструкции описывают процедуры регулярного обслуживания устройства.

Прочитайте внимательно эти инструкции перед использованием устройства и убедитесь, что вам все понятно.

Правила техники безопасности

Перед установкой, эксплуатацией, обслуживанием и ремонтом оборудования требуется внимательно изучить инструкции по безопасности и эксплуатации – это позволит уменьшить риск получения персоналом и другими лицами серьезных травм, которые могут иметь летальный исход.

Разместить данные инструкции по технике безопасности и эксплуатации на рабочих местах, предоставить копии сотрудникам и убедиться, что перед эксплуатацией или техническим обслуживанием машины все заинтересованные лица ознакомились с данными инструкциями. Только для профессионального применения.

Кроме того, обслуживающий персонал должен быть способен оценить риск, возникающий при эксплуатации машины.

Сохраните все предупреждения и инструкции для последующего использования.

Пояснение слов-предупреждений

Слова-предупреждения «Опасно», «Внимание» и «Осторожно» имеют следующие значения:

ОПАСНО	Указывает на опасную ситуацию, которая, если ее не избежать, приведет к смерти или к серьезной травме.
ОСТОРОЖНО	Указывает на опасную ситуацию, которая, если ее не избежать, может привести к смерти или к серьезной травме.
ВНИМАНИЕ	Указывает на опасную ситуацию, которая, если ее не избежать, может привести к незначительным повреждениям.

Рабочая зона

▲ ОПАСНО Риск взрыва

В случае контакта нагретой машины с взрывчатыми веществами, может произойти взрыв. Во время работы с определенными материалами, могут возникать искры и возгорание. Взрывы приведут к серьезным травмам или смерти.

- ▶ Запрещается использовать агрегат в любой взрывоопасной среде.
- ▶ Запрещается использовать агрегат в присутствии воспламеняемых материалов, дымов или пыли.
- ▶ Необходимо убедиться в отсутствии скрытых источников газа или взрывоопасной среды.

▲ ОСТОРОЖНО Подготовка рабочего места

Загруженные скамейки и недостаточное освещение могут привести к несчастным случаям и повлечь за собой серьезные травмы.

- ▶ Содержите свое рабочее место в порядке.
- ▶ Обеспечьте достаточное освещение на рабочем месте.

К управлению или обслуживанию устройства допускается только аттестованный и обученный персонал. Этот персонал должен быть достаточно сильным физически, чтобы быть в состоянии работать с устройством такого объема, веса и мощности. Всегда руководствуйтесь здравым смыслом.

Наблюдатели, дети и посетители должны находиться вдали от машины. Рассеянность может привести к потере контроля.

Электрическая безопасность

▲ ОПАСНО Опасность поражения электрическим током

Существует риск поражения электрическим током от устройств с электроприводом, что может стать причиной тяжелых травм или смерти.

- ▶ Избегайте контакта с заземленными поверхностями.
- ▶ Необходимо следить за тем, чтобы в рабочей зоне не были спрятаны провода и другие источники электричества.
- ▶ Всегда проверяйте, соответствует ли сетевое напряжение значению, указанному на паспортной табличке устройства.

▲ ОСТОРОЖНО Электрическая безопасность

Неправильное обращение с электрическими кабелями, повреждения или изменения в устройстве могут привести к возникновению риска поражения электрическим током. Результатом могут стать серьезные травмы или летальный исход.

- ▶ Электрическая вилка устройства должна подходить к розетке.
- ▶ Никогда не вносите изменения в электрическую вилку для обеспечения соответствия розетке.
- ▶ Не используйте штепсели-переходники с заземленными устройствами.
Оригинальные электрические вилки и соответствующие розетки уменьшают риск поражения электрическим током.
- ▶ Запрещается когда-либо перемещать агрегат, таща его за электрический кабель.
- ▶ При извлечении вилки питания из розетки следует всегда тянуть за корпус вилки и никогда за кабель.
- ▶ Нельзя допускать защемления электрического кабеля в дверях, оградах и т. п.
- ▶ Электрический кабель и вилка кабеля должны быть в целости и хорошем состоянии.
- ▶ Запрещается подсоединять к агрегату поврежденный электрический кабель.
- ▶ Не прикасайтесь к электрическому кабелю, если тот был поврежден во время работы. Выньте вилку кабеля из розетки.
- ▶ Электрический кабель следует хранить вдали от воды, масла и острых краев.
- ▶ Не подвергайте инструмент воздействию дождя или влаги.
Риск поражения электрическим током повышается при попадании воды внутрь.
- ▶ Используйте источник питания с устройством защитного отключения (УЗО), если устройство должно работать во влажной среде.
Использование УЗО уменьшает риск поражения электрическим током.

Личная безопасность**Средства индивидуальной защиты**

Всегда пользуйтесь средствами индивидуальной защиты. Операторы и все, кто находится в зоне работы машины, должны носить средства индивидуальной защиты, включающие как минимум:

- Защитная каска
- Защита органов слуха
- Противоударные очки с боковой защитой
- Респиратор при необходимости
- Защитные перчатки
- Защитная обувь
- Соответствующий рабочий комбинезон или подобная одежда (за исключением просторной необлегающей), которая защищает руки и ноги.

Наркотики, алкоголь и лекарства**▲ ОСТОРОЖНО Наркотики, алкоголь и лекарства**

Наркотики, алкоголь и лекарства могут повлиять на вашу концентрацию и поведение. Неадекватная реакция и неправильное поведение может привести к серьезным повреждениям или к смерти.

- ▶ Нельзя работать с машиной, когда вы устали или находитесь под воздействием наркотиков, алкоголя и лекарств.
- ▶ Запрещено работать с машиной тому, кто находится под воздействием наркотиков, алкоголя и лекарств.

▲ ОСТОРОЖНО Непреднамеренное включение

Непреднамеренный пуск устройства может причинить травму.

- ▶ Пока вы не готовы включить устройство, держите руки вдали от кнопки пуска-останова.
- ▶ Изучите процедуру аварийного останова устройства.

▲ ОСТОРОЖНО Риск поскользывания, спотыкания или падения

Есть опасность того, что человек может поскользнуться, споткнуться или упасть, например, споткнуться о шланги или другие препятствия. Поскользывание, спотыкание или падение могут привести к травмированию человека. Для предотвращения этого риска:

- ▶ Следите за тем, чтобы никакие шланги или другие препятствия не мешали вам или другим людям.
- ▶ Стойте твердо, расставив ноги на ширину плеч и сохраняя равновесие.

▲ ОСТОРОЖНО Риск, связанный с пылью и испарениями

Пыль и/или испарения, образующиеся или распространяющиеся при использовании машины, могут привести в опасным и необратимым респираторным заболеваниям, болезням и телесным травмам (например, силикозу и прочим необратимым заболеваниям легких, которые могут привести к летальному исходу, раку, врожденным порокам и/или кожному воспалению).

В некоторых случаях пыль и пар, создаваемые при трамбовании, признаются в штате Калифорния и других регионах вызывающими заболевания дыхательной системы, рак, пороки развития и другие нарушения репродуктивной способности. К таким веществам относятся в частности следующие:

- кристаллический кремнезем, цемент и прочие материалы для каменных работ;
- вещества с содержанием мышьяка и хрома из химически обработанного каучука;
- свинец из красок на свинцовой основе.

Пыль и пар, содержащиеся в воздухе, могут быть невидимы невооруженным глазом, а поэтому не следует опираться на визуальное определение их наличия в воздухе.

Для снижения риска воздействия пыли и испарений необходимо выполнить следующее.

- ▶ Выполните оценку факторов риска для данной рабочей площадки. Оценка факторов риска должна включать в себя учет пыли и паров, создаваемых при эксплуатации устройства, и возможности распространения имеющейся пыли.
- ▶ Применять соответствующие технические средства для минимизации объема пыли и испарений в воздухе, а также для предотвращения их оседания на оборудовании, поверхностях, одежде и частях тела. Примеры таких средств: вытяжная вентиляция, системы улавливания пыли, распыление воды и бурение с промывкой. По возможности контролировать источники образования пыли и испарений. Обеспечить надлежащую установку, обслуживание и применение технических средств.
- ▶ Носить, обслуживать и правильно использовать средства защиты органов дыхания согласно инструкциям работодателя и правилам по охране труда и технике безопасности. Средства защиты органов дыхания должны быть эффективными для типа рассматриваемого вещества (и, если применимо, должны быть одобрены соответствующим государственным органом).

- ▶ Работать в хорошо проветриваемой зоне.
- ▶ Если машина имеет выпускную систему, направить выпускной канал так, чтобы снизить распространение пыли в запыленной среде.
- ▶ Эксплуатировать и обслуживать машину согласно рекомендациям в инструкциях по технике безопасности и эксплуатации.
- ▶ Использовать на рабочей площадке моющуюся или одноразовую защитную одежду. Перед уходом с площадки принимать душ и переодеваться в чистую одежду для снижения воздействия пыли и испарений на вас, окружающих людей, автомобили, дом и прочие области.
- ▶ Избегать приема пищи и напитков, а также использования табачных изделий в областях с содержанием пыли или испарений.
- ▶ При необходимости покинуть рабочую площадку, а также перед приемом пищи, напитков использованием табачных изделий и контактом с другими людьми как можно скорее тщательно вымыть руки и лицо.
- ▶ Соблюдать все применимые законы и предписания, включая правила по охране труда и технике безопасности.
- ▶ Участвуйте в контроле состояния воздуха, проходите медицинские обследования и курсы подготовки по охране труда и технике безопасности, когда это предлагает ваш работодатель или профсоюз или требуется в соответствии с правилами и рекомендациями по охране труда и технике безопасности. Консультируйтесь у врачей, обладающих опытом работы в соответствующей области трудовой медицины.
- ▶ Вместе с вашим работодателем и профсоюзом работайте над уменьшением воздействия пыли и паров на рабочем месте и снижением этих рисков. Исходя из рекомендаций экспертов, необходимо создать и внедрить эффективные программы по охране труда и технике безопасности, принципы и методы защиты рабочих и других лиц от вредного воздействия пыли и паров. Обратитесь к экспертам.

Рабочий процесс: меры предосторожности

▲ ОСТОРОЖНО Неправильное использование

Неправильное использование устройства, дополнительных частей и монтажных инструментов/режущих лезвий может привести к серьезным травмам или опасной ситуации.

- ▶ Используйте устройства, дополнительные части и инструменты в соответствии с правилами техники безопасности.
- ▶ Используйте устройство по назначению и надлежащим способом.
- ▶ Используйте правильное устройство для выполнения какой-либо работы.
- ▶ Не применяйте силу к устройству во время работы.
- ▶ Принимайте во внимание условия работы.

▲ ОСТОРОЖНО Сломанный выключатель электропитания

Выключатель электропитания не управляет устройством. Сломанный выключатель опасен и должен быть отремонтирован.

- ▶ Не используйте устройство, если выключатель электропитания сломан и не может управляться.
- ▶ Следите за состоянием выключателя электропитания.

▲ ОСТОРОЖНО Летящие объекты

При разрушении обрабатываемого материала, вспомогательных устройств или даже самого устройства возможно появление летящих с большой скоростью предметов. Во время работы могут разлетаться осколки и другие частицы уплотненного материала, которые могут ранить оператора и других людей. Для предотвращения этого риска:

- ▶ Необходимо надевать индивидуальные средства защиты и каску с ударопрочной защитой глаз и боковыми щитками.
- ▶ Необходимо следить за тем, чтобы посторонние не входили в рабочую зону.
- ▶ В рабочей зоне не должно быть никаких посторонних предметов.

▲ ОСТОРОЖНО Риск неконтролируемого движения

В процессе эксплуатации устройство испытывает тяжелые нагрузки. Если устройство сломается или застрянет, оно может внезапно и неожиданно переместиться, что может стать причиной травмы.

- ▶ Перед эксплуатацией устройства нужно всегда его проверять. Нельзя включать устройство, если вам кажется, что оно неисправно.
- ▶ Следите за тем, чтобы на рукоятках не было смазки или масла.
- ▶ Во время работы ноги оператора должны находиться вдали от машины.
- ▶ Никогда не садитесь на устройство.
- ▶ Нельзя бить по устройству или нарушать нормы его эксплуатации.
- ▶ Необходимо всегда следить за выполняемыми операциями.

▲ ОСТОРОЖНО Риски, связанные с вибрацией

При штатной эксплуатации машины оператор подвергается вибрации. Регулярное и частое воздействие вибрации может оказывать негативное влияние или усугублять травмы или нарушения в пальцах, кистях, запястьях, руках, плечах или других частях тела, нервной системе, системе кровоснабжения оператора, в том числе постепенно приводя за недели, месяцы или годы работы к временному или постоянному нарушению здоровья. К таким травмам или нарушениям здоровья могут относиться нарушения в работе системы кровообращения, нервной системе, повреждения суставов или других строений тела.

Если в процессе работы или в другое время возникнут ощущения онемения, постоянно повторяющегося дискомфорта, жжения, оцепенелости, пульсаций, покалываний, боли, неповоротливости, снижения силы захвата или будут замечены побеление кожи или другие симптомы, следует прекратить использование машины, доложить об этом работодателю и обратиться за медицинской помощью.

Продолжение использования машины после возникновения любого такого симптома может повысить риск осложнений, вплоть до необратимых изменений в организме.

Для предотвращения нежелательного увеличения воздействия вибрации управление машиной и ее техническое обслуживание должны осуществляться в соответствии с этими инструкциями.

Пути снижения воздействия вибрации на оператора:

- ▶ Если машина оснащена вибропоглощающими ручками, удерживать их в центральном положении, не сдвигая к концевым упорам.
- ▶ Единственной частью тела, которая соприкасается с устройством при включенном ударном механизме, должны быть ваши руки, удерживающие ручку или рукоятки. Следует избегать любого другого контакта, например, прижиматься к устройству другой частью тела, пытаясь увеличить прижимную силу.
- ▶ Убедитесь, что устройство находится в хорошем состоянии и не изношено.
- ▶ В случае неожиданной сильной вибрации машины необходимо следует прекратить работу. Перед возобновлением работы немедленно обнаружить и устранить причину повышенной вибрации.

- ▶ Оператору следует проходить медосмотры и участвовать в программах по наблюдению за здоровьем, предлагаемых работодателем или требуемых законодательством.
- ▶ При работе в холодную погоду следует носить теплую одежду и поддерживать руки теплыми и сухими.

См. документ «Заявление о шуме и вибрации» на эту машину, в котором указаны заявляемые значения уровней вибрации. Он приведен в конце этого раздела «Руководство по технике безопасности и работе».

▲ ОСТОРОЖНО Опасность шумов

Высокий уровень шума может стать причиной постоянной потери слуха и других проблем (звон, гул, свист в ушах). Меры по уменьшению рисков и недопущению чрезмерного увеличения шума

- ▶ оценка риска и использование соответствующих средств контроля.
- ▶ эксплуатация и обслуживание оборудования в соответствии с инструкциями.
- ▶ если машина оснащена глушителем, он должен быть в соответствующем положении и в хорошем состоянии.
- ▶ использовать защиту органов слуха.

▲ ОСТОРОЖНО Риски, связанные с использованием принадлежностей

Случайное задействование принадлежностей при проведении технического обслуживания или установочных работ и подключенном питании может привести к серьезным травмам.

- ▶ Запрещается проверять, чистить, устанавливать или снимать принадлежности при подключенном питании.

Меры предосторожности: техническое обслуживание

▲ ОСТОРОЖНО Изменение конструкции оборудования

Изменение конструкции оборудования может привести к травмированию персонала и других лиц.

- ▶ Модификация оборудования запрещена. Гарантия на модифицированное оборудование не распространяется.
- ▶ Всегда пользуйтесь оригинальными деталями и вспомогательными изделиями от Atlas Copco.
- ▶ Поврежденные компоненты должны быть сразу же заменены.

- ▶ Замена изношенных компонентов должна проводиться своевременно.

▲ ОСТОРОЖНО Поврежденные части устройства

Недостаток технического обслуживания приведет к повреждению или износу частей, что может повлечь за собой несчастные случаи.

- ▶ Проверяйте движущиеся части на предмет несовпадения осей или заедания.
- ▶ Проверяйте устройство на предмет сломанных или поврежденных частей.
Поврежденные или изношенные части могут повлиять на работу устройства.

Хранение

- ◆ Устройство необходимо хранить в надежном месте, недоступном для детей и запирающемся на замок.

Общие сведения

Чтобы избежать серьезных травм и летальных исходов, прочитайте инструкции по безопасности на предыдущих страницах прежде, чем работать с машиной.

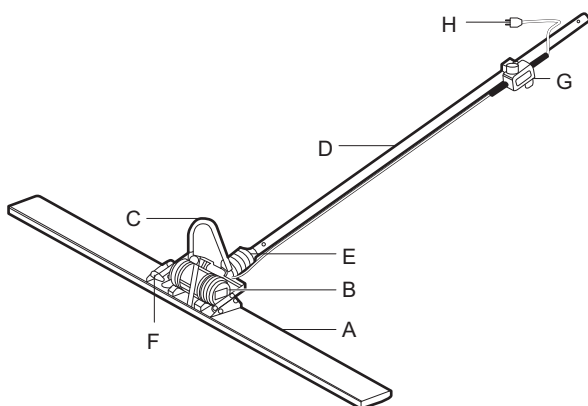
Конструкция и функции

Серия BV 20 предназначена для вибрационной отделки бетонных поверхностей. Балки специально разработаны для вибрации на тяжелом бетоне и для устранения подвижного бетона, краев и углов.

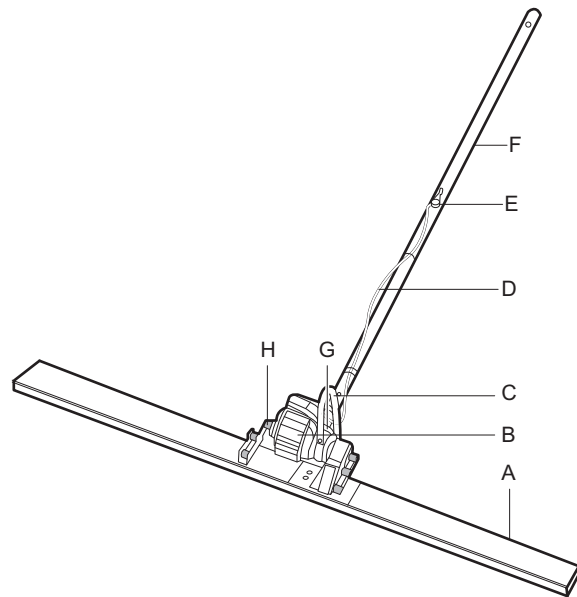
BV 20E – это однофазный электрический вибратор с дебалансами, прикрепленными с каждой стороны двигателя.

BV 20G – это вибратор с бензиновым двигателем и дебалансами.

Основные узлы



- A. Балка
- B. Двигатель
- C. Подъемной кольцо
- D. Тяга рукоятки
- E. Вращательное устройство
- F. Гасители
- G. Блок управления
- H. Заглушка



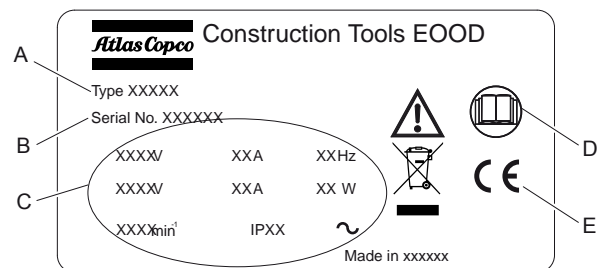
- A. Балка
- B. Двигатель
- C. Подъемной кольцо
- D. Тросик акселератора
- E. Дроссель
- F. Рукоятка
- G. Вращательное устройство
- H. Гаситель вибрации

Наклейки и обозначения

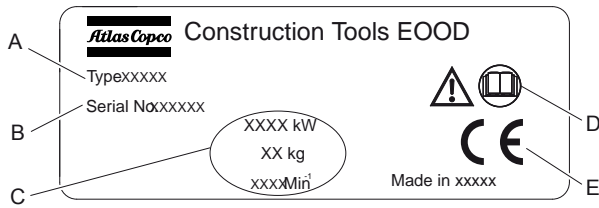
Машина снабжена наклейками, содержащими информацию о правилах персональной безопасности и обслуживания машины. Наклейки должны быть в удобочитаемом состоянии. Новые наклейки можно заказать по каталогу запчастей.



Таблица технических данных



Электрический привод



Бензиновый приводной блок

- A. Тип машины.
- B. Идентификационный номер изделия.
- C. Технические характеристики устройства.
- D. Предупреждающий знак с изображением книги указывает на необходимость ознакомления с инструкциями по технике безопасности перед первым использованием устройства.
- E. Знак CE означает соответствие агрегата требованиям ЕС. Подробнее см. раздел «Заявление о соответствии требованиям ЕС» из сопровождающей документации устройства.

Предупреждающий знак о технике безопасности



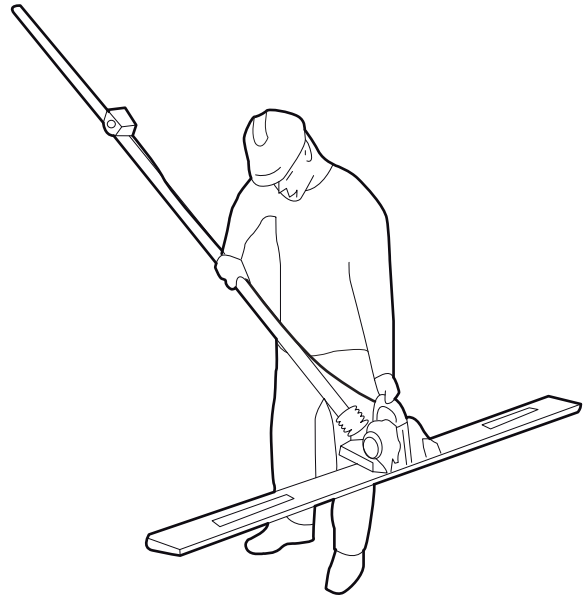
- ◆ Руководство по эксплуатации. Пользователь должен ознакомиться с инструкциями по технике безопасности и эксплуатации перед работой с устройством.
- ◆ Используйте защитные перчатки.
- ◆ Используйте средства защиты органов слуха.

Работа

Подготовка перед вибрацией

Для транспортировки

Балка оснащена подъемной петлей.



BV 20G

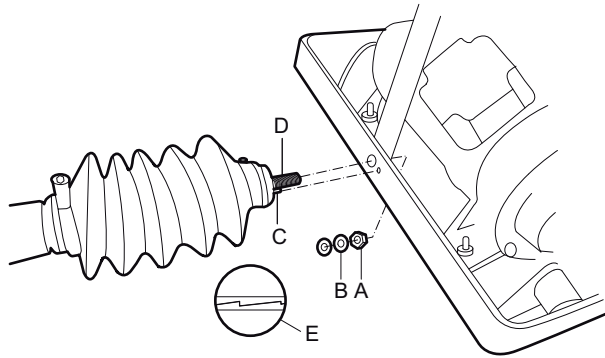
1. Закройте топливный клапан.
2. Держите двигатель в вертикальном положении, чтобы предотвратить утечки топлива. Существует риск возгорания испаряющегося или утекающего топлива.

Вибрация

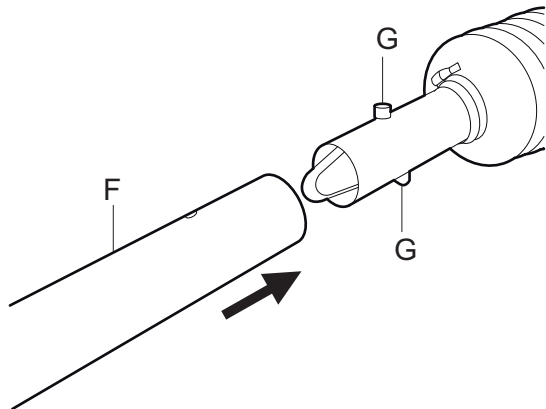
УВЕДОМЛЕНИЕ Вращательное устройство разбирается для экономии места во время транспортировки.

Сборка тяги рукоятки

1. Снимите гайку (A) и шайбы (B) с винта вращательного устройства.



2. Соберите вращательное устройство на основании балки.
3. Убедитесь, что направляющие штифты (C) и (D) входят в соответствующие монтажные отверстия.
4. Затяните шайбы (B) и гайку (A) на винте вращательного устройства.
5. Установите тягу рукоятки (F). Убедитесь, что стопорные штифты (G) вошли в отверстия в трубе, чтобы надежно скрепить рукоятку и тягу.

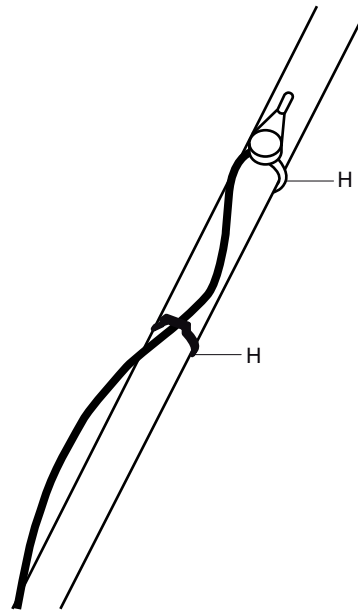


Для BV 20E

1. Прикрепите блок управления к рукоятке винтами под блоком управления.

Для BV 20G

1. Прикрепите регулятор скорости к рукоятке хомутом.
2. Прикрепите тросик акселератора к рукоятке зажимами (H).



Подготовка BV 20E

1. Проверьте общее состояние оборудования, разъемов и кабелей.
УВЕДОМЛЕНИЕ Немедленно заменяйте поврежденные детали.
2. Всегда используйте изолированные удлинительные кабели, предназначенные для использования вне помещений (тип H07-RN-F).
3. Проверьте соответствие напряжения источника питания и типа тока указанным на табличке вибратора. (См. табличку на машине.)
4. Вибратор должен быть подключен к заземленному разъему через УЗО.
5. Из соображений безопасности кабель питания к машине должен быть короче 10 метров (32 футов)
6. Убедитесь, что кабель питания может свободно проходить по поверхности области работы.
7. Не тяните кабель, если он застрял. Кабель может получить повреждения, если он застрянет.

BV 20G

1. Не позволяйте двигателю работать в среде с недостаточной вентиляцией.
2. Убедитесь, что выхлоп не контактирует с огнеопасными материалами.
3. Проверить уровень топлива.
4. Проверьте уровень масла и убедитесь, что он на максимуме.
5. Дополнительную информацию см. в руководстве по эксплуатации двигателя.

Заправка

1. Не курите и не стойте рядом с открытым пламенем или другой потенциальной угрозой при заправке.
2. Остановите двигатель и снимите крышку топливного бака.
3. Заправляйте только бензином.
4. Закройте топливный клапан перед заправкой.
5. При заправке всегда следует использовать фильтр.
6. Вытрите все разлитое топливо перед запуском двигателя.

Общая проверка

Перед использованием BV 20E:

1. Перед запуском машины очищайте и проверяйте машину и ее функции.
2. Проверьте наличие повреждений.

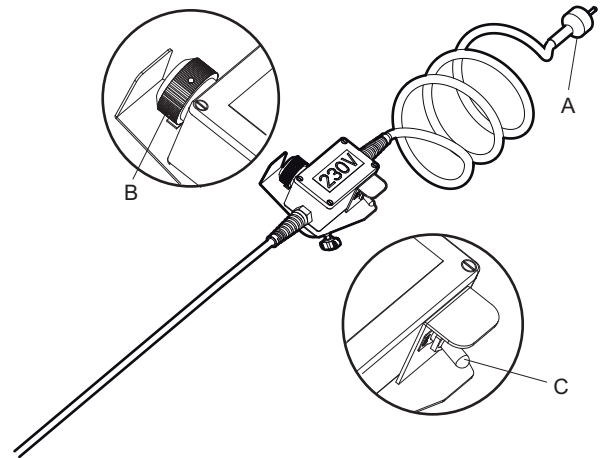
Перед использованием BV 20G:

1. Перед запуском машины очищайте и проверяйте машину и ее функции.
2. Проверьте наличие утечек и повреждений.

Работа

Запуск BV 20E

1. Проверьте разъем источника питания машины на наличие повреждений.
2. Подсоедините вилку (A) к розетке надлежащего источника питания.



3. При первом использовании машины поверните рукоятку дроссельной заслонки (B) на блоке управления против часовой стрелки до упора.

УВЕДОМЛЕНИЕ Для вращения рукоятки может потребоваться некоторое усилие. Это необходимо для предотвращения изменения положения рукоятки во время работы.

4. Переведите переключатель (C) в положение ON (вкл.), чтобы запустить машину.
5. Увеличьте скорость до нужного значения вращением рукоятки (B) по часовой стрелке.

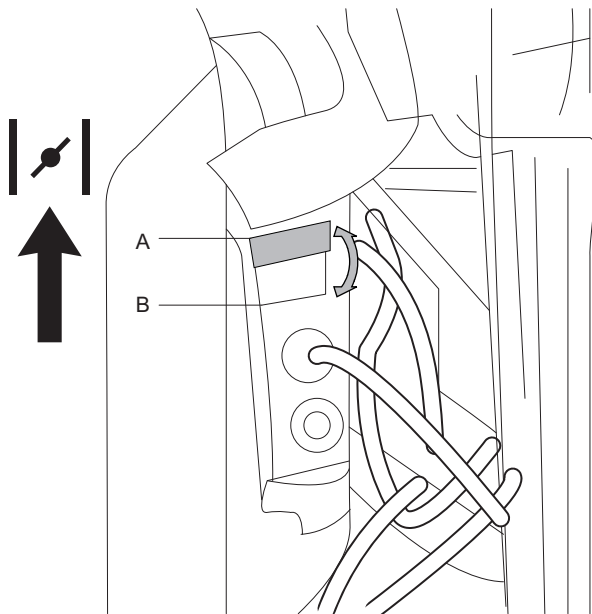
Остановка BV 20E

1. Переведите переключатель (C) в положение OFF (выкл.), чтобы остановить машину.

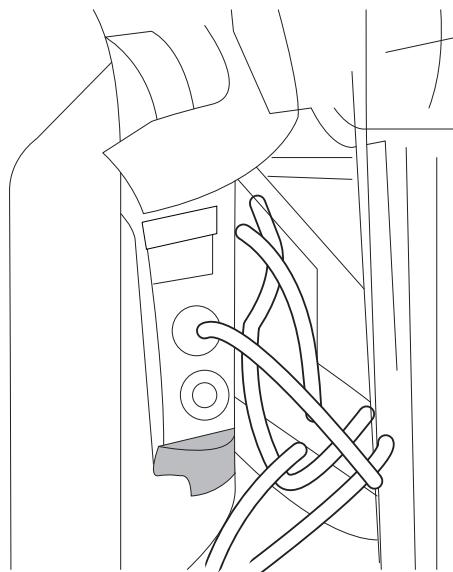
УВЕДОМЛЕНИЕ Перед остановкой вибратора не нужно уменьшать скорость. При следующем запуске машина продолжит работу с заданной скоростью.

Запуск BV 20G

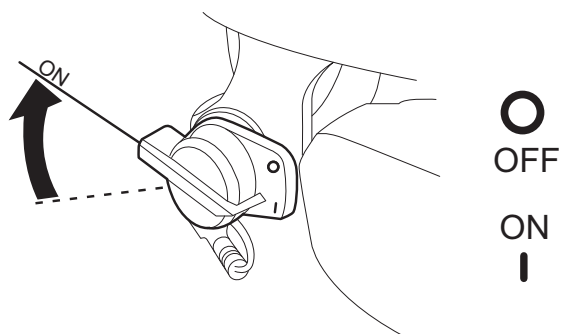
1. Откройте топливный клапан.
2. Если двигатель остыл, закройте дроссельный клапан.
3. Убедитесь, что рычаг регулировки скорости двигателя установлен на нейтральное положение.



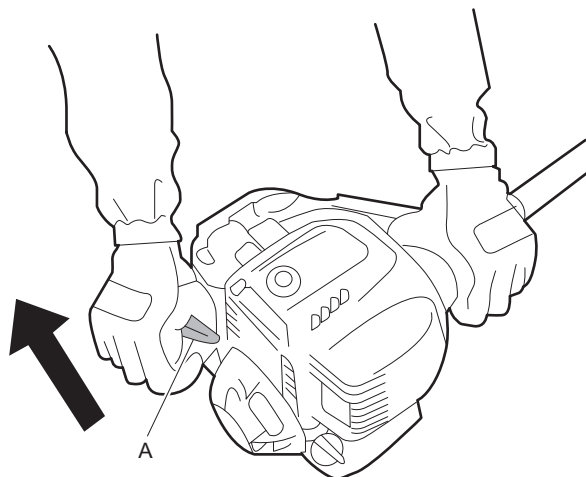
5. Нажимайте на накачивающий насос до тех пор, пока топливо не будет видно на возвратной трубке.



4. Установите переключатель в положение «ON» (ВКЛ.).



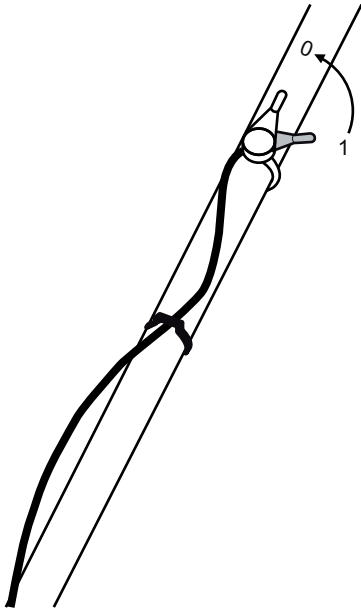
6. Потяните стартер на себя, чтобы запустить двигатель.



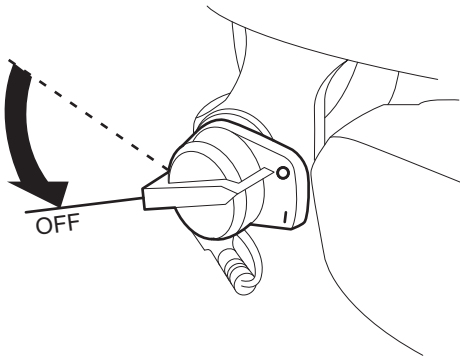
7. Незамедлительно откройте дроссельный клапан, если он был закрыт, и позвольте двигателю разогреться в течение нескольких минут.
8. Увеличивайте обороты двигателя с помощью рычага управления.

Запуск BV 20G

1. Замедлите обороты, передвинув рычаг управления в положение 0.



2. Установите рычаг в положение «OFF» (ВЫКЛ.).

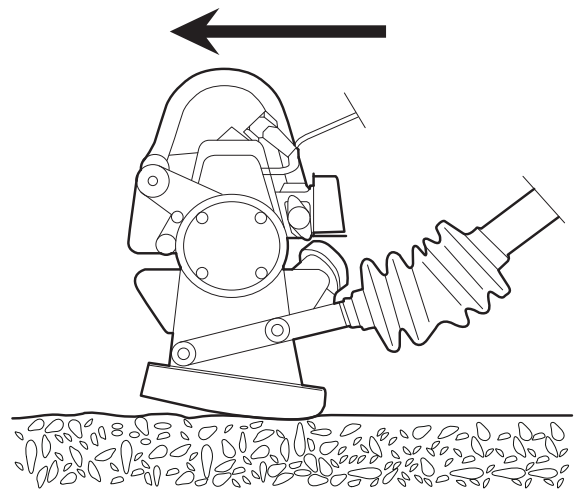


3. Закройте топливный клапан.

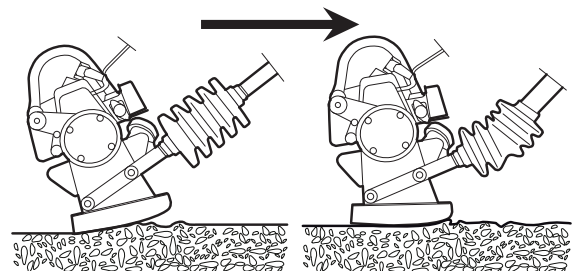
УВЕДОМЛЕНИЕ Сила вибрации будет уменьшаться с падением оборотов двигателя, машина полностью остановится при выключении двигателя.

Регулировка угла работы

1. Заведите балку на поверхность бетона.
2. Одновременно поверните рукоятку тяги против часовой стрелки.



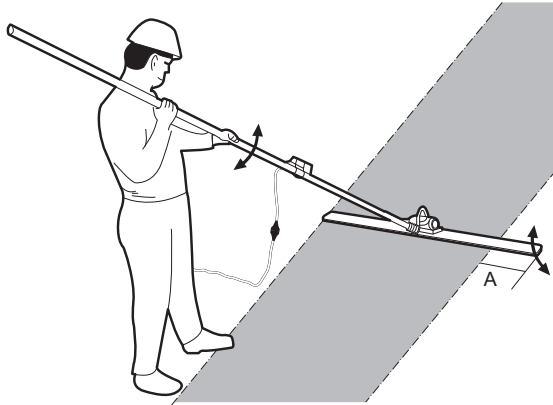
3. Расположите рукоятку тяги на своем плече.
4. Потяните балку назад.
5. Одновременно поворачивайте рукоятку тяги, чтобы отрегулировать угол работы так, чтобы ближайший к вам край балки немного приподнялся.



Использование

1. Распылите масло для опалубки под балкой, чтобы предотвратить ее прилипание к бетону.
2. Установите балку в начале первого участка.
3. Запустите машину.
4. Поверните рукоятку тяги, чтобы получить оптимальный угол балки на бетонной поверхности. См. раздел «Регулировка угла работы».
5. Отрегулируйте частоту вибрации в соответствии с подвижностью бетона, чтобы получить необходимый результат.
6. Расположите рукоятку тяги на своем плече.

7. Медленно отходите назад и тяните за собой балку. Следы ног будут убраны вибрацией балки.
8. После разравнивания следующего участка, установите балку так, чтобы она примерно на 15 см (5,9 дюймов) накладывалась на уже выровненную поверхность.



Вибрация и выравнивание бетона

Вибрации создаются дебалансами. Дебалансы приводятся в движение ротором на BV 20E и валом двигателя на BV 20G. Это означает, что вибрация начинается с запуском машины и возрастает до достижения максимальной рабочей скорости. В зависимости от состава и подвижности бетона могут потребоваться различные частоты вибрации. Обычно для жесткого бетона необходима более высокая скорость вибрации, а для подвижного бетона – низкая скорость вибрации. Скорость движения в сочетании со скоростью вибрации также влияет на результат.

Перерыв в работе

- ♦ В время любого перерыва вы должны установить машину таким образом, чтобы не было риска ее непреднамеренного запуска. Убедитесь, что машина установлена на земле, и она не может упасть.
- ♦ Перед продолжительным перерывом или при оставлении рабочего места необходимо отключить подачу электропитания к агрегату.

Техническое обслуживание

Главным требованием для длительной надежной и эффективной работы устройства является его регулярное обслуживание. Строго соблюдайте все инструкции по обслуживанию.

- ♦ Перед началом техобслуживания машины следует очистить ее во избежание воздействия опасных веществ. См. «опасности пыли и дыма».
- ♦ Следует использовать только разрешенные запчасти. Любой ущерб или выход из строя, вызванный использованием неразрешенных деталей, не покрывается гарантией производителя.
- ♦ При очистке механических деталей при помощи растворителя необходимо соблюдать требования по гигиене и технике безопасности и убедиться в достаточной вентиляции.
- ♦ Крупный ремонт оборудования необходимо проводить в ближайшем авторизованном сервисном центре.
- ♦ После каждого ремонта необходимо убедиться в том, что уровень вибрации устройства остается нормальным. Если нет, обратитесь в ближайший авторизованный сервисный центр.

Каждые 10 часов работы (ежедневно)

Смазка

УВЕДОМЛЕНИЕ Не смешивайте смазки с разными характеристиками.

После длительного использования, возможно, потребуются смазать вращательное устройство между рукояткой тяги и балкой. Используйте смазку типа Shell Regina 2 или эквивалентную.

Каждые 75 часов эксплуатации (или раз в две недели)

Ежедневно

Очистите балку водой и щеткой после использования. Затвердевший бетон сложно удалить, а чистая поверхность необходима для хорошего результата работы.

Нанесите тонкий слой смазки (масла) на балку, чтобы облегчить последующую чистку.

УВЕДОМЛЕНИЕ Если используется водяная струя, очищайте балку аккуратно. Никогда не направляйте струю на двигатель или электронные компоненты (блок управления). Это может повредить машину.

BV 20G

- ◆ Проверьте гайки и винты. Затяните при необходимости.
- ◆ Проверьте регулятор скорости двигателя и кабель.
- ◆ Проверьте уровень масла и доведите до максимума при необходимости (SAE 10W-30).
- ◆ Проверить воздушный фильтр.

Первые 10 часов (первый месяц)

Опорожните двигатель.

Каждые 100 часов работы (или ежемесячно)

Каждые 25 часов работы (3 месяцев)

Очистить воздушный фильтр.

Каждые 100 часов (ежегодно)

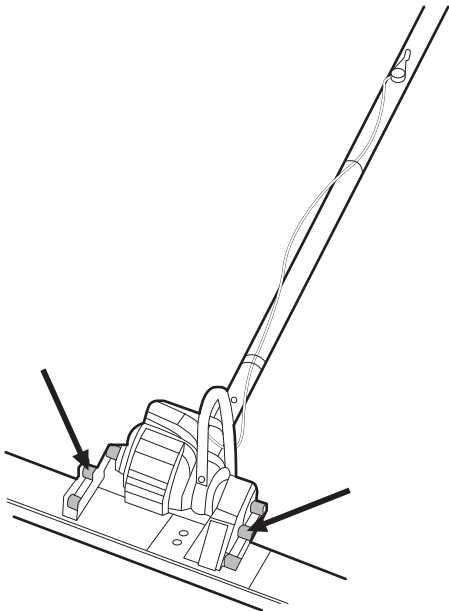
- ◆ Проверьте и настройте свечу зажигания.
- ◆ Проверьте топливный фильтр.
- ◆ Очистить топливный бак.

Каждые 300 часов (второй год)

Замените свечу зажигания.

Гасители вибрации

Регулярно проверяйте состояние резиновых гасителей с обеих сторон вибратора.



Хранение

- ◆ Перед хранением следует тщательно очистить машину, чтобы избежать сохранения опасных веществ. См. раздел «Опасность пыли и паров».
- ◆ Устройство следует всегда хранить в сухом месте.

Утилизация

Используемую машину следует обработать и утилизировать таким образом, чтобы большая часть материала могла быть повторно использована, а также было минимизировано любое негативное влияние на окружающую среду и в соответствии с локальными ограничениями. Использованные фильтры и слитое масло следует отправлять на экологически правильную утилизацию.



Электронные и электрические устройства могут содержать потенциально опасные вещества. Не выбрасывайте их в окружающую среду. Утилизируйте их в соответствии с местными законами и требованиями в стране эксплуатации. В соответствии с Европейскими директивами 2002/95/EC и 2002/96/EC.

Поиск и устранение неисправностей

Неисправность	Модель	Возможная причина	Устранение
Разравнивающая рейка не запускается	Бензиновый привод.	Переключатель двигателя находится в положении «OFF» (ВЫКЛ.).	Установите переключатель в положение «ON» (ВКЛ.).
		Топливный бак пуст.	Заполните бак.
		Слишком низкая температура двигателя.	Воспользуйтесь дроссельным клапаном.
Разравнивающая рейка не запускается	Электрический привод.	Неисправность двигателя.	См. инструкции двигателя от изготовителя.
		Нет питания.	Проверьте источник питания и кабель.
		Кабель, ведущий к выключателю питания, сломан.	Проверьте и замените кабель, если это необходимо.
Разравнивающая рейка не запускается	Электрический привод.	Неисправное соединение в соединительной коробке.	Проверьте и замените соединения, если это необходимо.
		Изношены угольные щетки.	Замените угольные щетки.
		Вибратор сломан.	Проверьте вибратор на предмет механического трения или засорения внутри.
Вибрация бетона неоднородна.	Бензиновый привод.	Слишком низкая центробежная сила.	Отрегулируйте центробежную силу.
	Все	Слишком низкая частота.	Отрегулируйте частоту вибрации.
	Все	Неверная техника вибрации.	Выполняйте эксплуатацию надлежащим образом (см. раздел «Эксплуатация»).
Разравнивающая рейка не вибрирует.	Бензиновый привод.	Гаситель вибрации на вибрирующем вале неисправен.	Замените гаситель и подшипники.
Слишком сильная вибрация рукоятки.	Все	Изношены гасители вибрации.	Замените виброгасители.
Слишком высокий уровень шума.	Все	Подшипник вибратора неисправен.	Замените опоры.

Технические характеристики

Характеристики машины

	BV 20E	BV 20G
Модель	-	Honda GX25 NT-STCS-OH
Напряжение, (В)	230	-
Фазы	1	-
Частота (Гц)	50/60	-
Мощность, кВт (л. с.)	0,27 (-)	0,72 (1)
Защита	IP57	-
Скорость, об/мин	2 000 - 10 000	7,000
Измеренная погрешность эффективного ускорения (К) м/с ² *(фут/с ² *)	-	3,2 (10,49)
Направление вращения	-	Против часовой стрелки
Топливо	-	Неэтилированный бензин
Объем бака, л (галлоны)	-	0,58 (0,12)
Объем масляного бака, л (галлоны)	-	0,08 (0,01)

* Взвешенное эффективное ускорение, измеренное в воде на расстоянии 2 метра (6,56 фута) от конца вибробулавы в соответствии с EN ISO 5349.

Масса и размеры

	BV 20E	BV 20G
Полная масса, кг (фунты)	19,8 (4,35)	16,6 (3,65)
Масса тяг рукояток (2 шт.), кг (фунты)	1,8 (3,96)	1,8 (3,96)
Размеры балок: Д x Ш x В, мм (дюймы)	2000 x 152 x 35 (78,7 x 5,98 x 1,37)	2000 x 152 x 35 (78,7 x 5,98 x 1,37)
Размеры тяг рукояток: Д x Ш x В, мм (футы)	1 800 x 2 мм Ø44 (70,86 x 0,08, Ø1,73)	1 800 x 2 мм Ø44 (70,86 x 0,08, Ø1,73)
Рабочая ширина балки, м (футы)	2 (6,56)	2 (6,56)

Заявление о шуме и вибрации

Гарантируемый уровень звуковой мощности **L_{wa}** согласно EN ISO 3744 и Директиве 2000/14/ЕС.

Уровень звукового давления **L_{pa}** согласно ISO 11203.

Значение вибрации определено согласно EN ISO 20643, EN ISO 5349-2. См. значения и т. п. в таблице «Данные по шуму и вибрации».

Эти заявляемые характеристики получены в результате лабораторных типовых испытаний в соответствии с указанными директивами или стандартами и подходят для сравнения с заявленными характеристиками других машин, испытанных в соответствии с теми же самыми директивами или стандартами. Эти заявляемые характеристики не подходят для оценки рисков. Значения, полученные на конкретном рабочем месте, могут оказаться более высокими. Фактические значения воздействия и степень риска для здоровья конкретного оператора индивидуальны и зависят от способа выполнения работ, обрабатываемой поверхности, времени воздействия, здоровья оператора и состояния машины.

Мы, компания Construction Tools EOOD, не несем ответственности за последствия использования заявленных характеристик вместо значений, отражающих фактическое воздействие, в анализе рисков на конкретном рабочем месте, над которым у нас нет контроля.

Неправильное использование машины может привести к развитию синдрома дрожания кистей и/или рук. Рекомендации ЕС по предупреждению дрожания кистей и/или рук приведены на веб-сайте <http://www.humanvibration.com/humanvibration/EU/VIBGUIDE.html>

Для раннего обнаружения симптомов, связанных с воздействием вибрации, и предупреждения развития заболеваний мы рекомендуем использовать программу наблюдения за здоровьем, позволяющую своевременно изменить рабочие процедуры.

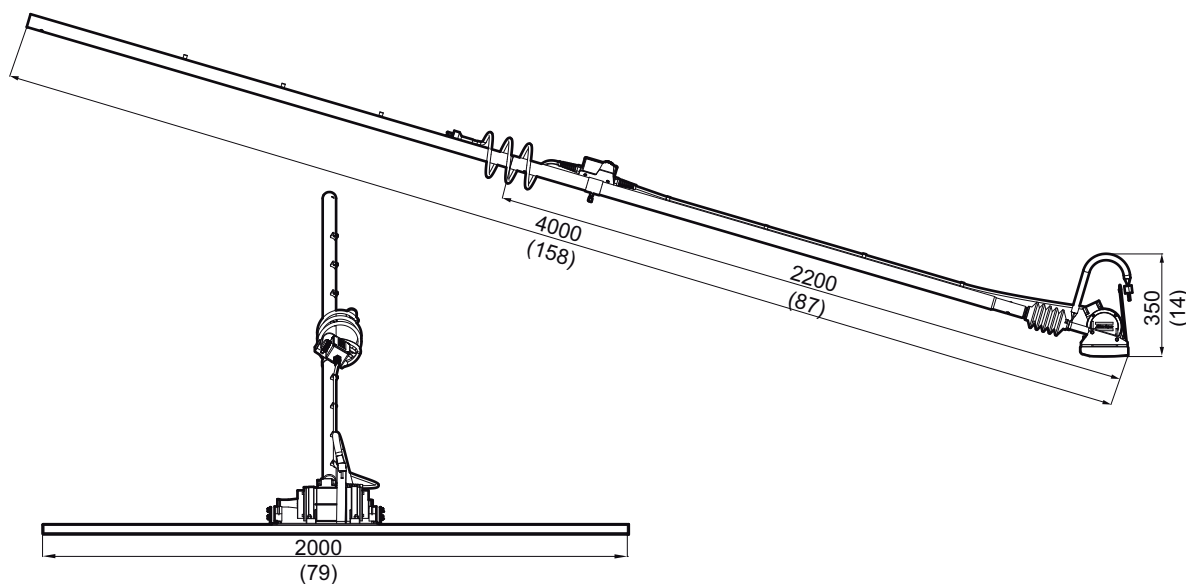
Данные о шуме

	Уровень шума Заявленные значения Уровень звукового давления EN ISO 11203
Тип	L _{ра}
BV 20E	-
BV 20G	91

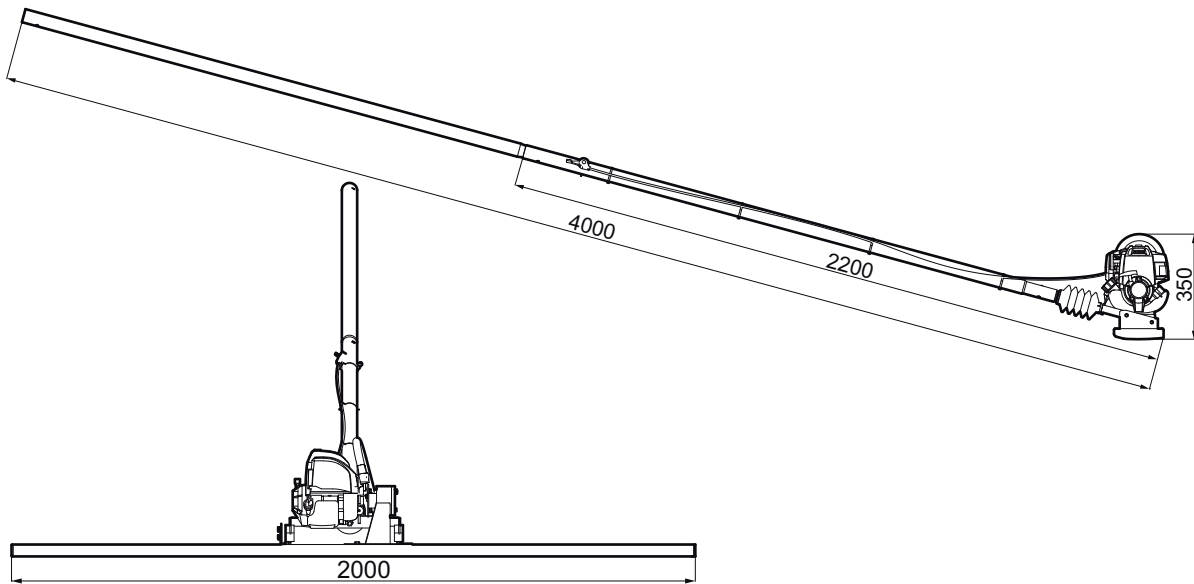
Размеры

mm (in.)

BV 20E



BV 20G



Заявления о соответствии ЕС.

Заявления о соответствии ЕС.

Мы, компания Construction Tools EOOD, настоящим заявляем, что оборудование, приведенное ниже, соответствует предписаниям Директивы ЕС 2006/42/ЕС (Директивы по машиностроению) и согласованным стандартам, указанным ниже.

Тип	Входная мощность (Вт)	Скорость при полной загрузке (мин-1)	Масса (кг)
BV 20E	270	10,000	19,8
BV 20G	720	7,000	16,6

Применяются следующие согласованные стандарты:

- ◆ EN ISO 12649

Уполномоченный представитель по технической документации:

Emil Alexandrov
Construction Tools EOOD
7000 Rousse
Bulgaria

Генеральный директор:

Nick Evans

Изготовитель:

Construction Tools EOOD
7000 Rousse
Bulgaria

Место и дата:

Русе, 01.02.2013

