



РУКОВОДСТВО ПО ЭКСПЛУАТАЦИИ
ПРОМЫШЛЕННЫЙ ПЫЛЕСОС VILAR D3



vilar.pro
info@vilar.pro

ВВЕДЕНИЕ

Благодарим вас за покупку промышленного пылесоса VILAR - высококачественного продукта, основанного на новейших современных технологиях. Мы надеемся, что это устройство доставит вам удовольствие и оправдает ваши ожидания.

ВНИМАНИЕ!

1. Эти инструкции предназначены только для промышленных пылесосов типа D3.
2. Пожалуйста, обратите особое внимание на правила техники безопасности и инструкции по технике безопасности.
3. Перед использованием прочтите полное руководство по эксплуатации.
4. Все запасные части и аксессуары, используемые с этим устройством, должны соответствовать требованиям компании VILAR.
5. Проверьте до и после использования, что все выключатели находятся в выключенном положении.



Упаковочный материал может быть переработан. Не выбрасывайте упаковочный материал вместе с бытовыми отходами; отправьте его на переработку.



Старые устройства содержат ценные материалы, которые могут быть переработаны; они должны быть отправлены на переработку. Батареи, масло и другие подобные вещества не должны попадать в окружающую среду. Пожалуйста, утилизируйте ваши старые устройства с помощью соответствующих систем сбора данных.

Распаковка

Распаковка устройства. Утилизируйте упаковочные материалы в соответствии с действующим законодательством.

Пожалуйста, убедитесь, что в комплект поставки входят следующие принадлежности (набор напольного инструмента) (см. рис. справа):

- * Впускной адаптер
- * Шланг с манжетой на обоих концах
- * Алюминиевая трубка
- * Щетка для пола



Если какая-либо из вышеперечисленных частей отсутствует, пожалуйста обратитесь к местному дистрибьютору.

Инструкция по технике безопасности при использовании

Пожалуйста, прочтите и соблюдайте эти инструкции по технике безопасности до начала работы вашего устройства.

- △ Сохраните эти инструкции по технике безопасности для использования в будущем.
 - Пожалуйста, прочтите инструкцию по эксплуатации вашей машины перед ее использованием и обратите особое внимание на следующие инструкции по безопасности.
 - Помимо примечаний, содержащихся в данном документе, необходимо соблюдать общие положения по технике безопасности и правила предотвращения несчастных случаев, установленные законодателем.
 - Перед каждым использованием проверяйте шнур питания с сетевой вилкой на наличие повреждений. Если шнур питания поврежден, немедленно замените его авторизованной службой поддержки клиентов или электриком, чтобы избежать возможных опасностей.
 - Никогда не касайтесь сетевой вилки мокрыми руками.

Подключение питания

△ **Вставьте вилку в розетку с правильным напряжением.**

- Убедитесь, что шнур питания или удлинители не повреждены в результате наезда, защемления, перетаскивания или чего-либо подобного. Защитите кабель от тепла, масла и острых краев.
- Шнур питания и удлинитель должны регулярно проверяться на наличие повреждений, таких как трещины или старение. При обнаружении повреждений кабель должен быть заменен перед дальнейшим использованием.
- Не подключайте устройство к незаземленной розетке

Никогда не пылесосьте следующие материалы:

- Не пылесосьте никакие горячие или светящиеся предметы.
- Некоторые материалы могут производить взрывоопасные пары или смеси при перемешивании всасываемым воздухом!
- Взрывоопасные или горючие газы, жидкости и частицы пыли (реактивные частицы пыли)
- Реактивные частицы металлической пыли (такие как алюминий, магний, цинк) в сочетании с сильнощелочными или кислотными моющими средствами

- Неразбавленные, сильные кислоты и щелочи
- Органические растворители (например, бензин, разбавители краски, ацетон, мазут).

Кроме того, эти вещества могут вызвать коррозию материалов устройства.

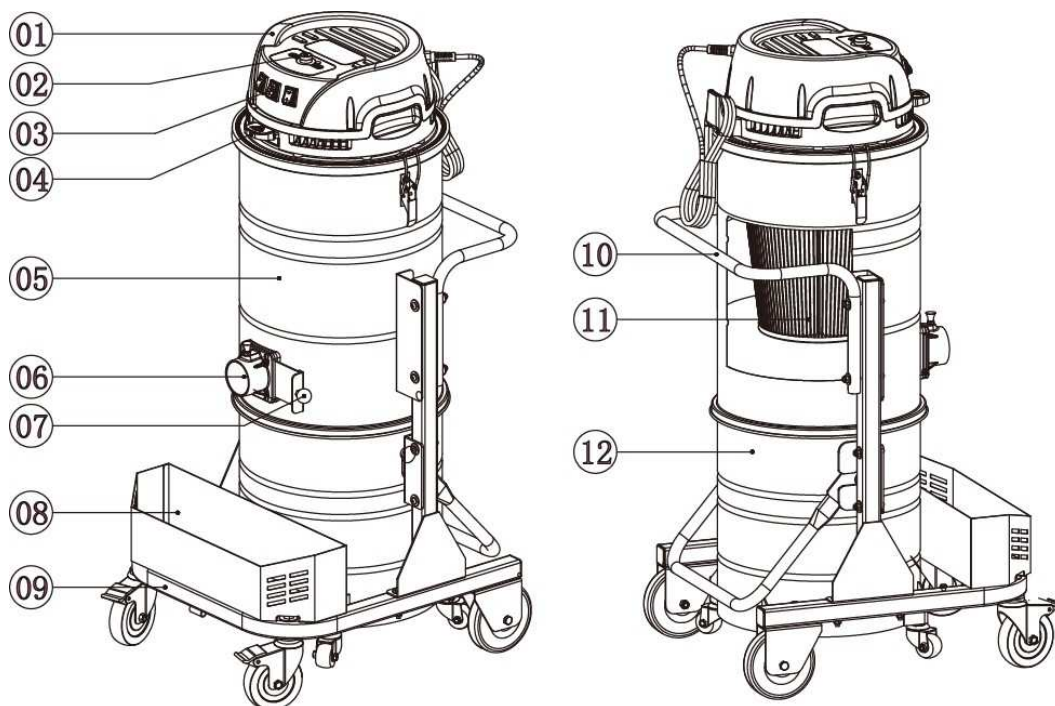
Приложение

- Оператор должен правильно использовать устройство. Человек должен учитывать местные условия и должен обращать внимание на третьих лиц, в частности детей, при работе с устройством.
- Никогда не оставляйте устройство без присмотра, пока оно находится в рабочем состоянии и шнур питания не был вытяннут.
- Всегда используйте соответствующие перчатки во время работы с устройством.
- Устройство может использоваться только лицами, которые были проинструктированы по обращению с устройством или доказали свою квалификацию и опыт в эксплуатации устройства или которым была явно поручена задача обращения с устройством.
- Эта машина не предназначена для использования лицами (включая детей) с ограниченными физическими, сенсорными или умственными способностями, а также с недостатком опыта и знаний.
- Дети должны находиться под наблюдением, чтобы предотвратить их игру с устройством.
- Устройство должно быть правильно закреплено во время транспортировки.

Обслуживание

- Выключите устройство и в случае устройств, подключенных к электрической розетке, вытяните шнур питания перед очисткой и выполнением любых задач по техническому обслуживанию машины. Выключите устройство при переключении на другую функцию.
- Работы по техническому обслуживанию могут выполняться только утвержденными службами обслуживания клиентов или экспертами в этой области, которые знакомы с соответствующими правилами техники безопасности.

Схема и детали пылесоса:



- 1 Головка двигателя
- 2 Кнопка очистки фильтра с приводом от двигателя (D3)
Индикатор питания (D3)
- 3 Независимые переключатели включения / выключения двигателя
- 4 Рычаг (для струйной импульсной очистки фильтра)
- 5 Бак фильтра
- 6 Патрубок для всасывания пыли D70 вход/2,8 "вход для литья под давлением
- 7 Входной дефлектор
- 8 Отсек для принадлежностей
- 9 Опорная рама
- 10 Ручка для перемещения
- 11 Фильтр
- 12 Бак для сбора пыли

Начало

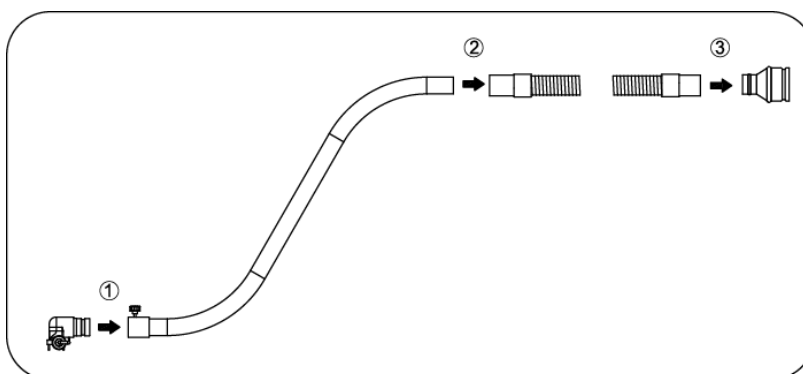
Приведите устройство в рабочее положение - при необходимости зафиксируйте, заблокировав тормоза ролика.

⚠ **Перед сборкой напольного набора инструментов или любого другого дополнительного аксессуара, пожалуйста, не забудьте проверить, все ли они в хорошем состоянии.**

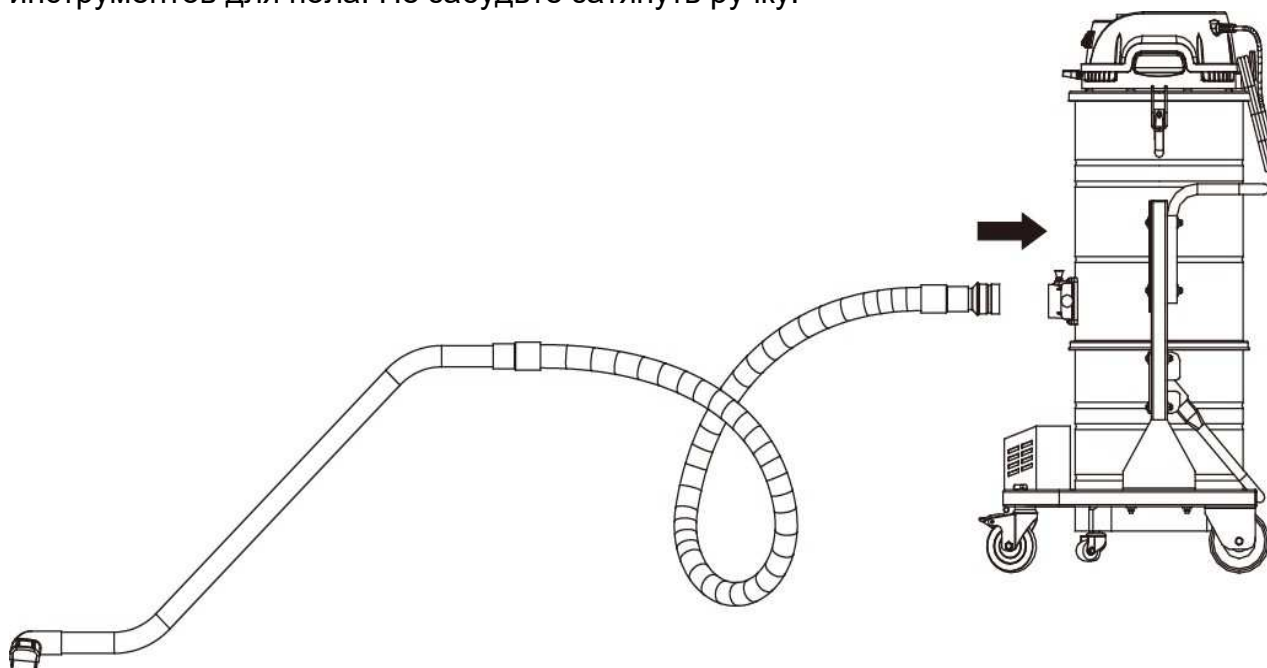
1. Подсоедините щетку для пола с помощью S-образной трубки.

Подсоедините шланг к S-трубке через манжету для шланга.

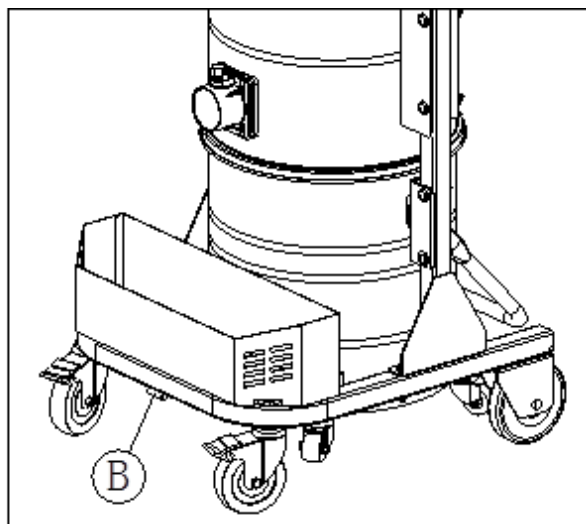
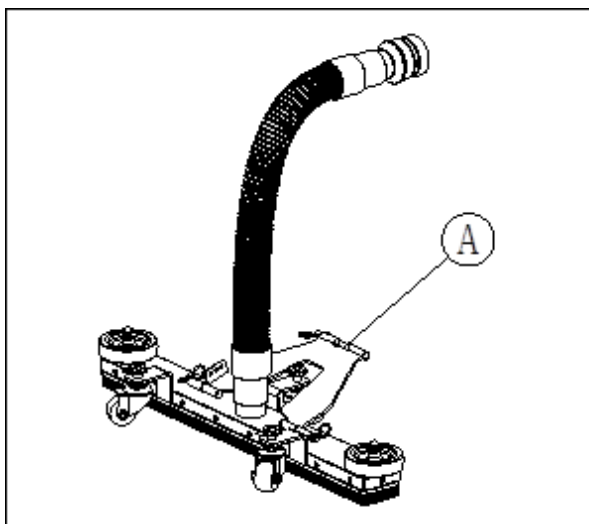
Соедините шланг с переходником через манжету для шланга.



2. Наконiec, к патрубку для всасывания пыли на устройстве следует прикрепить набор инструментов для пола. Не забудьте затянуть ручку.



VILAR предлагает полную библиотеку инструментов для пола и других принадлежностей для вашего конкретного применения. За подробностями обращайтесь к местному дистрибьютору или в нашу службу поддержки клиентов.



Как собрать переднюю щетку: Совместите и вставьте штифт заглушки (точка А) передней щетки в неподвижное соединение (точка В) под пылесосом. Присоедините шланг к входному патрубку и закрепите его. При необходимости отрегулируйте высоту колес. Теперь все готово!

Операция

Вставьте вилку шнура питания в основную розетку. Не забудьте проверить правильность напряжения и правильность заземления розетки.

Есть три переключателя включения / выключения двигателя, и этот переключатель включает в себя индикатор. Если индикатор горит, соответствующий двигатель включен. Если индикатор не горит, соответствующий двигатель выключен.

В зависимости от требуемой мощности всасывания вы можете просто включить один двигатель или включить все три двигателя, если хотите увеличить мощность вакуума. Эти три переключателя включения / выключения двигателя будут работать независимо.

Сбоку на моторной головке есть вакуумметр; это указывает на разрежение всасывания в устройстве. Если пониженное или отрицательное давление падает ниже -100 мбар, это означает, что фильтр заблокирован, вы должны остановить машину и очистить фильтр или заменить новый фильтр.

См. Главу «Выключение», чтобы выключить машину и отсоединить ее от розетки.

См. Главу «очистка фильтра» или «замена / замена фильтра» для улучшения характеристик фильтра.

Выключение

Помните, что если вы хотите остановить это устройство, вы должны выключить все три переключателя включения / выключения двигателя. Затем вынуть вилку из розетки.

Разберите аксессуары и храните их в отсеке для аксессуаров. При необходимости промойте аксессуары водой и дайте высохнуть.

Чистка, уход и хранение

Опорожняйте и очищайте пылесос после каждого использования и при необходимости.

Для выполнения основного обслуживания и очистки не требуется посторонняя помощь.

Поверхность устройства

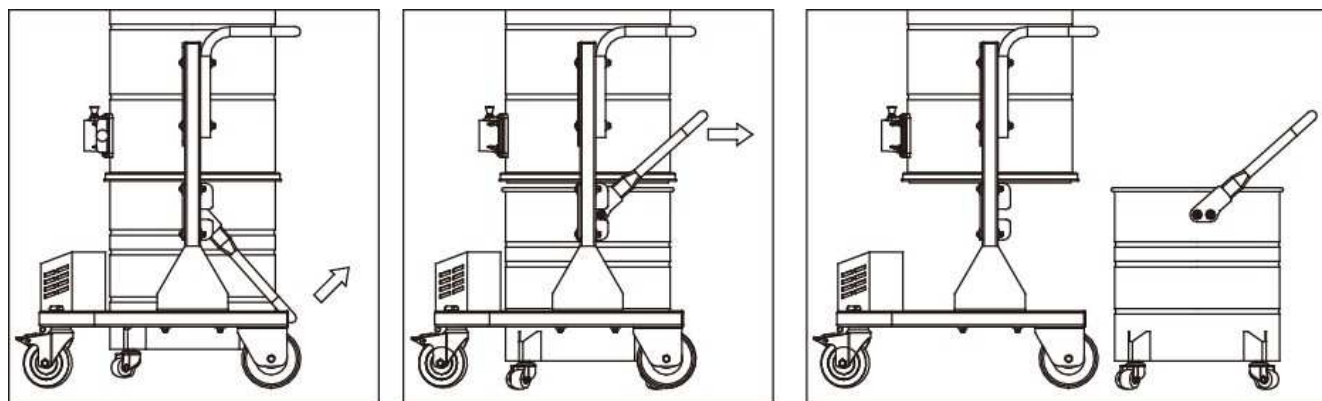
а внутреннюю часть резервуара следует регулярно чистить влажной тканью.

- Не очищайте устройство с помощью водяного шланга или струи воды под высоким давлением (опасность короткого замыкания или других повреждений). Не погружайте головку двигателя в воду для очистки.
- Опустошите пылесборник (см. Главу «Опорожнение пылесборника»).
- Пропылесосьте и протрите устройство внутри и снаружи влажной тканью.
- Это устройство должно храниться только в сухом помещении, в недоступном для посторонних лиц.

Опорожнение резервуара для сбора пыли

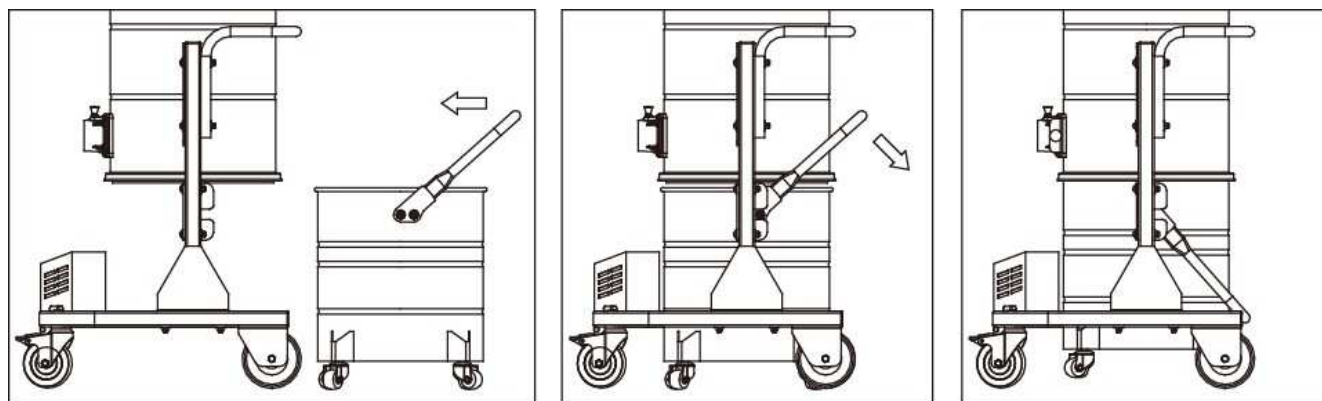
Чтобы избежать чрезмерного наполнения пылесборника, вам необходимо регулярно проверять его в зависимости от типа и объема всасываемого материала.

Выключите устройство и зафиксируйте его стояночными тормозами на колесиках.



Поднимите ручку пылесборника вверх (см. Рисунок 1). Бак упадет и маленькие колеса под ним коснутся земли. Вытяните пылесборник из устройства за ручку, предназначенную для этой цели (см. Рис. 2 и 3).

Опустошите пылесборник, установите его на место в обратной последовательности и снова закрепите (см. Схемы ниже).



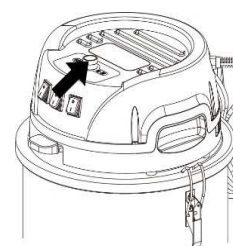
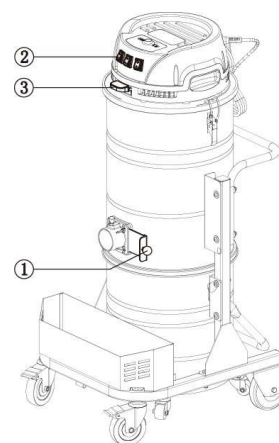
Транспортировка

Отпустите стояночный тормоз и толкните устройство за ручку. При транспортировке в автомобиле закрепите устройство на месте.

Очистка фильтра

D3 обеспечивает своему клиенту импульсную очистку фильтра

1. Отодвиньте заслонку влево, закройте входное отверстие.
2. Включите машину и подождите 3 секунды, дайте машине создать вакуум.
3. Быстро надавите на клавишу и подождите 3 секунды.
4. Повторите процедуру пять раз.
5. Выключите двигатель и подождите, пока он полностью не остановится, затем откройте входное отверстие.



Подождите, прежде чем перезапустить устройство, чтобы пыль осела. Если эта очистка не приводит к улучшению, фильтр можно снять и промыть или заменить (см. главу "замена фильтра").

⚠ При замене фильтра может распространиться пыль, которая может быть опасна для здоровья. Необходимо использовать надлежащие средства защиты персонала. Например, защитные очки, защитные перчатки и дыхательная маска.

⚠ Перед заменой фильтра выключите аппарат и выньте вилку из розетки.

Замена фильтра

Ослабьте все три крючка, удерживающие головку двигателя, и снимите эту крышку. Осторожно поднимите фильтрующий элемент. Вставьте новый набор фильтров в обратном порядке.

Поиск неисправностей

Проблема	Причина	Порядок действий
Мотор не запускается	Отсутствие электрического напряжения	Проверьте розетку и предохранитель источника питания.
		Проверьте шнур питания и вилку устройства.
Двигатель работает, но нет всасывания	Шланг не подсоединен	Подсоедините шланг
	Шланг заблокирован	Очистите шланг
Мощность всасывания медленно уменьшается	Фильтр, ракель, всасывающий шланг или труба могут быть заблокированы	Проверьте, очистите аксессуары, замените фильтр, если это необходимо
Во время уборки выходит пыль.	Дефектный или рыхлый фильтр	Проверьте, правильно ли сидит фильтр; при необходимости замените.
Манометр показывает отрицательное давление всасывания ниже -100 мбар.	Забился фильтр	Выключите устройство, очистите фильтр или вставьте новый фильтр.
Аномальный шум		Вызвать техника

Если неисправность не может быть устранена, устройство должно быть проверено службой поддержки клиентов.



Уведомление ! ! ! _____

Если возникнут другие проблемы, обратитесь в службу заказов VILAR

VILAR

info@vilar.pro

http://vilar.pro/

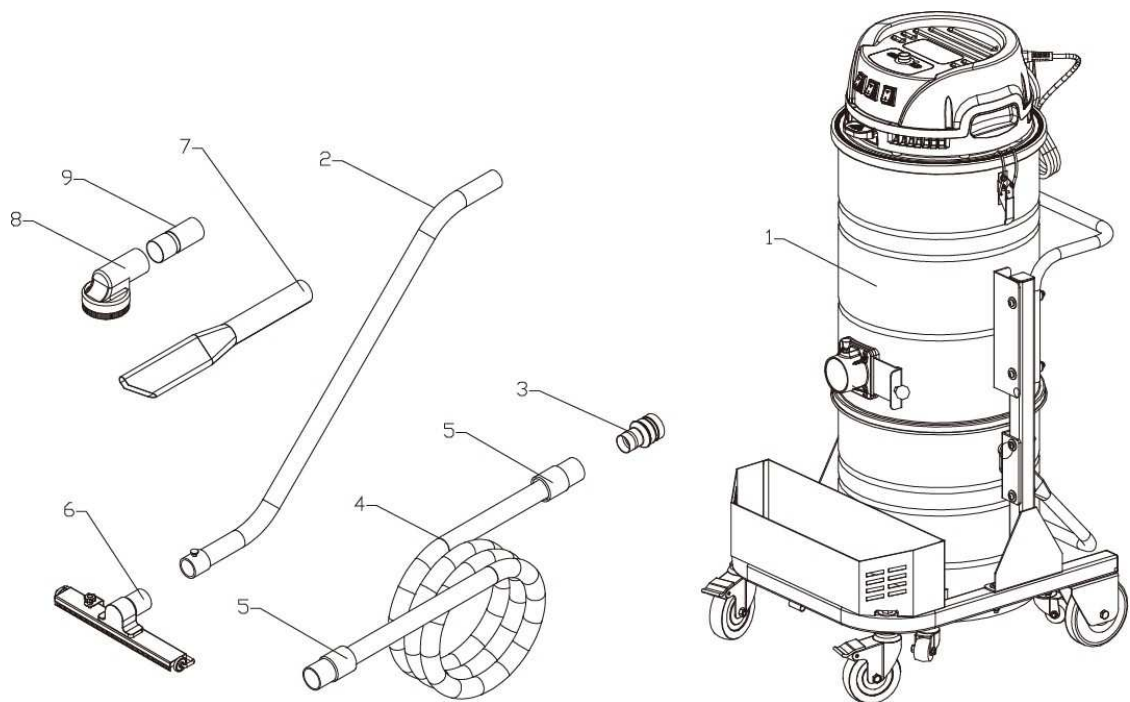
Аксессуары и запасные части

- Используйте только аксессуары и запасные части, одобренные производителем. Исключительное использование оригинальных аксессуаров и оригинальных запасных частей гарантирует, что устройство может работать безопасно и безотказно.
- В конце инструкции по эксплуатации вы найдете несколько разнесенных диаграмм основных узлов устройства. На этих диаграммах вы можете найти запасные части, которые вам могут понадобиться.
- Для получения дополнительной информации о запасных частях, пожалуйста, проверьте местных дистрибьюторов.

Технические данные

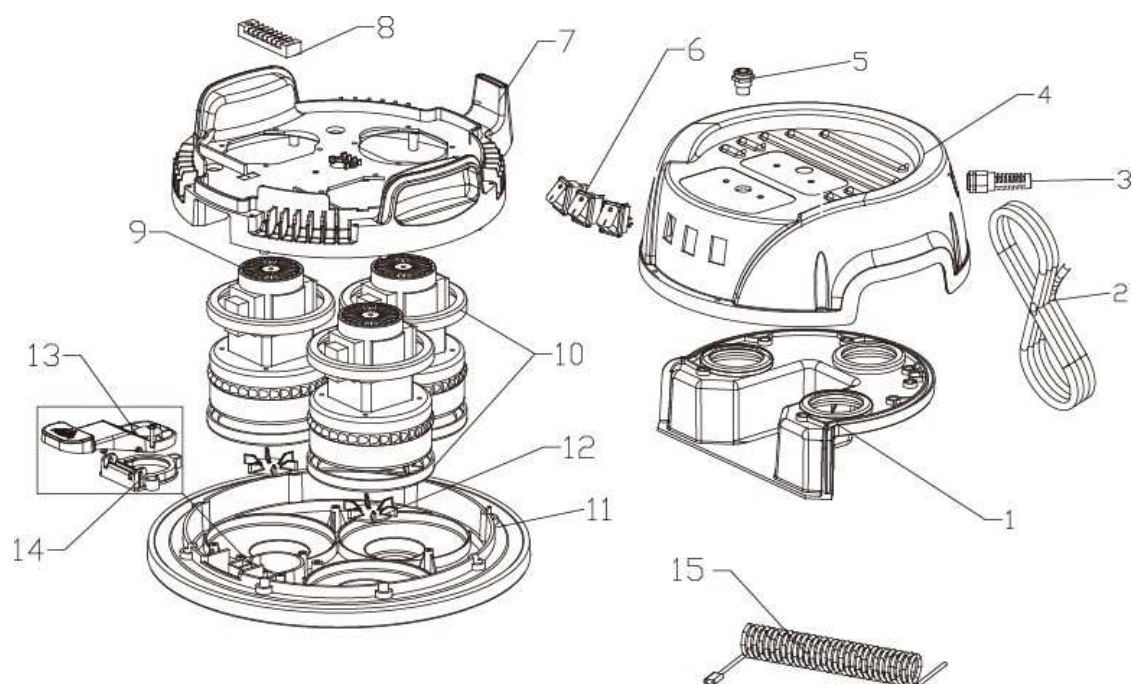
Мощность	3,6 кВт
Количество турбин	3
Напряжение	220В
Воздушный поток	600 м3/ч
Мощность всасывания	24 кПа
Размеры	630x840x1470 мм
Масса	65 кг
Очистка фильтра	импульсная полуавтомат
Сбор пыли	бак
Емкость бака	60 л
Класс пылесоса	H
Класс фильтра	H
Степень очистки	99,99%
Площадь фильтра	30000 см2
Покрытие фильтра	PTFE (тефлон)

КОМПЛЕКТАЦИЯ D3



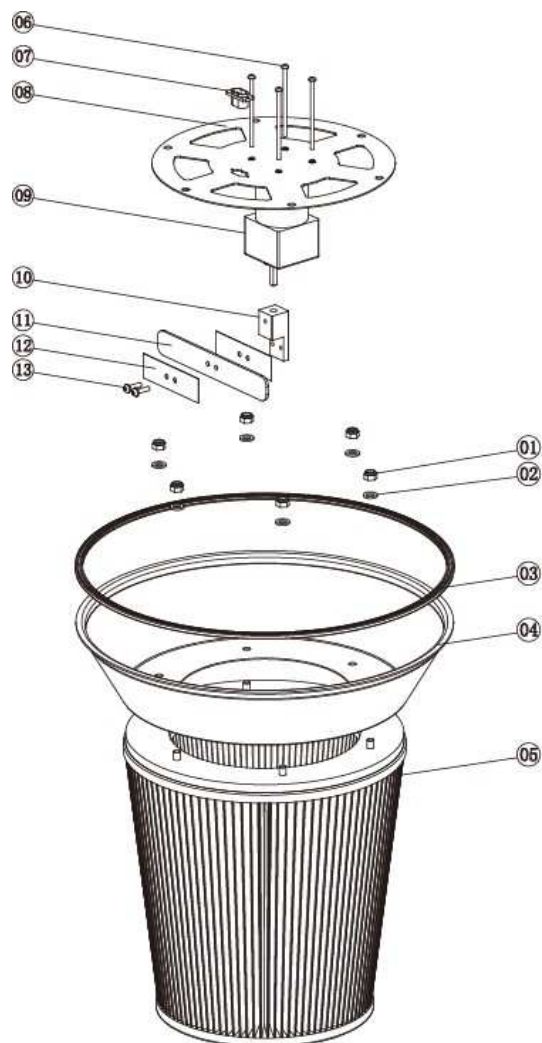
S/N	P/N	Описание	Количество	Ед. изм
1		Промышленный пылесос D3	1	шт.
2	S8016	D50 S трубка	1	шт.
3	C2031	D70/50 адаптер	1	шт.
4	S8008	D50 EVA антистатический шланг	7,5	метр
5	S8006	D450 манжета шланга	1	шт.
6	S8004	D50 щетка для пола	1	шт.
7	S8003	D50 щелевая насадка	1	шт.
8	S8005	D50 круглая кисть	1	шт.
9	S8017	D50 соединитель	1	шт.

Схема конструкции головки двигателя D3



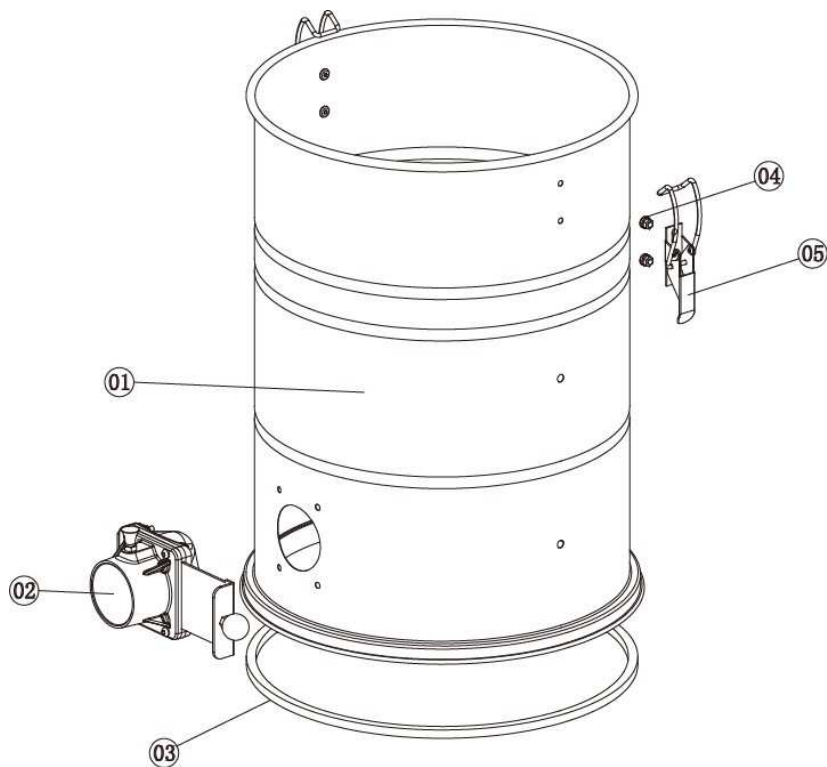
S/N	P/N	Описание	Кол-во	Измерение	Примечание
1	C3002	Направляющая пластина	1		
2	S2005	Кабель с электрической вилкой	1	Длина - 3*1.5/ 8 м Вилка - RVV-10A	240V
	S2006	Кабель с электрической вилкой	1	Длина - 3*2.0/8 м Вилка - RVV-US	110V
3	S0006	Соединитель	1		
4	C3001	Крышка двигателя	1		
5	S1002	Кнопка для очистки фильтра с приводом от двигателя	1		
6	S1001	Выключатели	3		
7	C3003	Верхняя неподвижная пластина	1		
9	S1034	Однофазный двигатель	3	240V 1000W	
	S1037	Однофазный двигатель	3	120V 800W	
10	C3007	Уплотнители	6		
11	C3004	Нижняя неподвижная пластина	1		
12	C3012	Шестифутовая пластина	3		
13	C3009	Рычаг (для струйной импульсной очистки фильтра)	1		
14	C3010	Держатель рычага	1		
15	S2008	Спиральное кольцо	1		

Схема конструкции фильтра D3



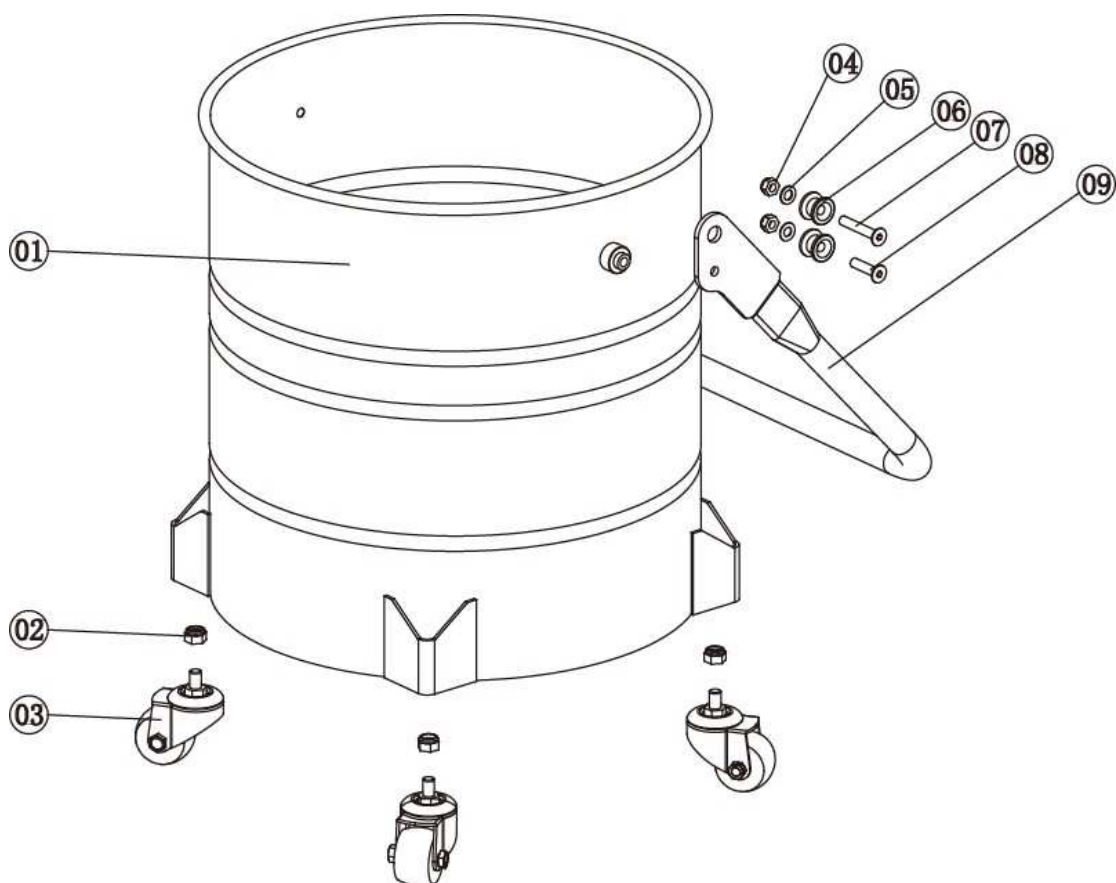
S/N	P/N	Описание	Кол-во	Измерение	Примечание
1	S0014	Гайка	6	M8	
2	S0043	Шайба	6	M8	
3	C2062	D3 пластина фильтра	1		
4	C3018	420 уплотнительное кольцо	1		
5	S8012	Фильтр	1		
6	S0035	Болт	4	M4*85	
7	S1039	Розетка переменного тока	1		
8	C2012	Фиксированная пластина двигателя очистки фильтра	1		
9	S1040	Двигатель замедления	1		
10	C2069	Фиксированный блок	1		
11	C2071	Держатель большой	1		
12	C2070	Держатель малый	2		
13	S0022	Болт	2	M6*20	

Схема конструкции фильтр-бака D3



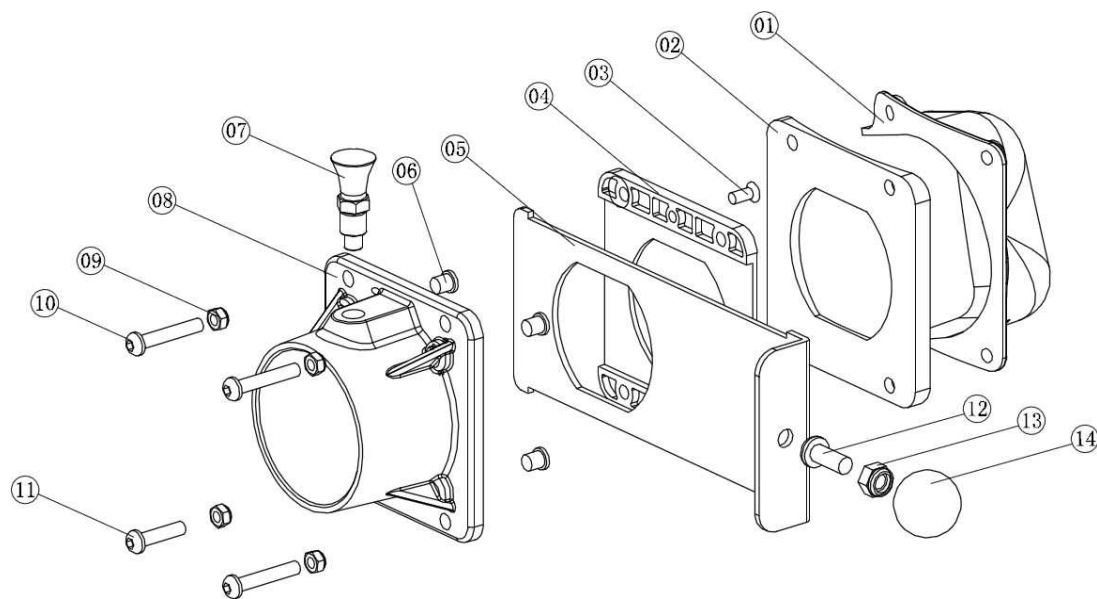
S/N	P/N	Описание	Кол-во	Измерение
1	C2035	Корпус	1	
2	B0008	D70 вход	1	
3	S9021	EPDM уплотнитель	1.35	18*12
4	S0010	Болт	4	M6*12
	S0011	Гайка	4	M6
5	S0059	Держатель	2	

Схема конструкции бака для сбора пыли D3



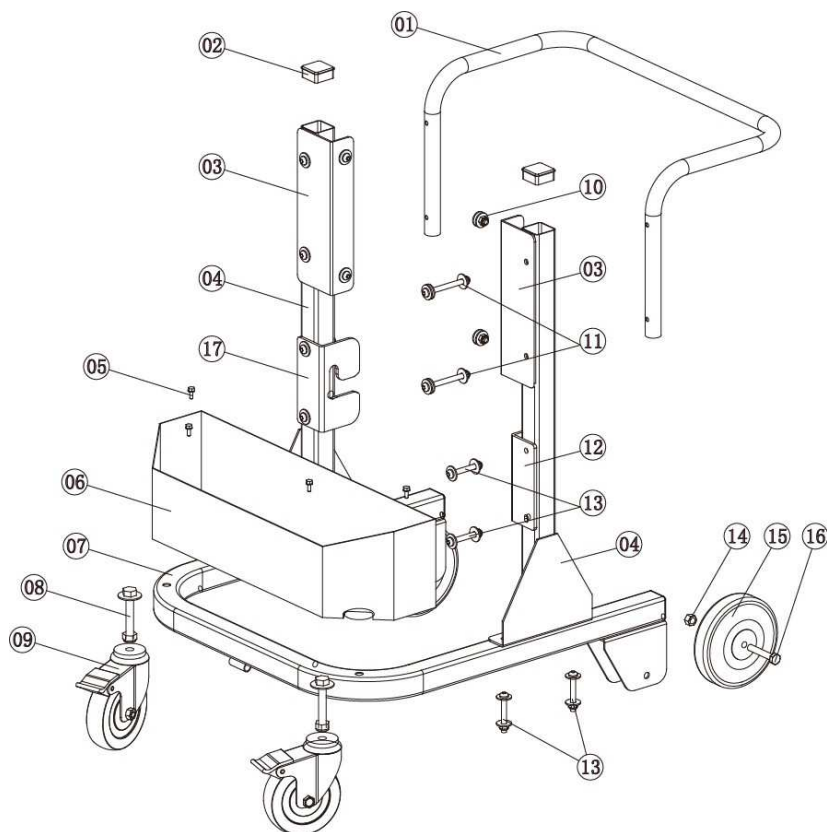
S/N	P/N	Описание	Количество	Примечание
1	C2036	4244 резервуар для сбора пыли	1	
2	S0015	Гайка	4	M10
3	S9005	2" универсальное ленточное колесо	4	
4	S0014	Гайка	4	M8
5	S0044	Шайба	4	M8
6	C2014	Плоская прокладка	4	
7	S0038	Шестигранная гайка	2	M8*50
8	S0037	Шестигранная гайка	2	M8*35
9	C2007	Ручка	1	

Схема конструкции впуска D3



S/N	P/N	Описание	Количество	Измерение	Примечание
1	C3022	D70 внутреннее всасывание	1		
2	C3023	D70 впускная площадка	1		
3	S0075	Винт с крестообразной головкой	2	M5*10	
4	C3019	Направляющая	1		
5	C2043	Дефлектор	1		
6	S0076	Медный сенсорный шарик	4		
7	C2022	Индексный плунжер	1		
8	C3021	D70 внешнее всасывание	1		
9	S0013	Гайка	4	M6	
10	S0013	Болт	3	M6*35	
11	S0022	Болт	1	M6*20	
12	S0024	Болт	1	M8*20	
13	S0014	Гайка	1	M8	
14	S0077	Ручка	1	M8*30	

Схема конструкции опорной рамы D3



S/N	P/N	Описание	Количество	Измерение	Примечание
1	S9019	Ручка перемещения	4		
2	C2082	ТЗ заглушка	1		
3	C2100	ТЗ правая стойка	1		
4	S0093	Щелка безопасности	1		
5	S0095	Газовая пружина	2		
6	C2096	ТЗ непрерывный держатель мешка	1		
7	S0015	Гайка	2	M10	
8	S9009	6" заднее колесо	2		
9	S0032	Болт	2	M10*60	
10	C2088	ТЗ опорная плита	1		
11	S9008	5" универсальное ленточное колесо	2		
12	S0034	Болт	2	M12*75	
13	C2083	контейнер для хранения нейлоновой кабельной стяжки	1		
14	C2099	ТЗ правая стойка	1		
15	C2103	Фиксированная пластина подъемного колеса -1	2		
16	S0096	Индексный поршень	1	M16-10	
17	S0027	Болт	8	M8*65	
18	C2104	Фиксированная пластина подъемного колеса -2	2		
19	C2089	Подъемное колесо	8		