

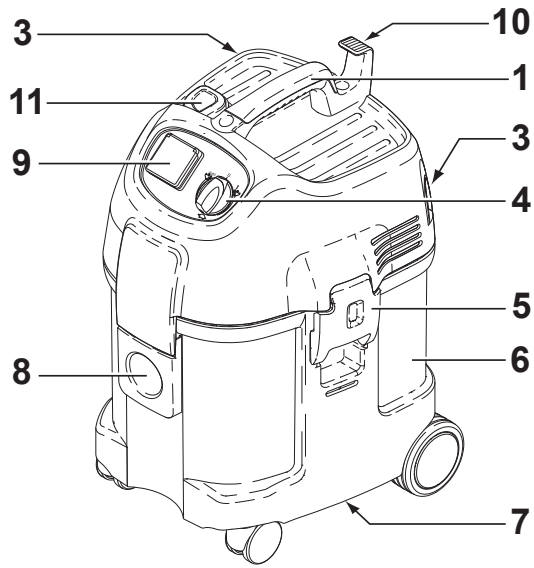
Operating instructions



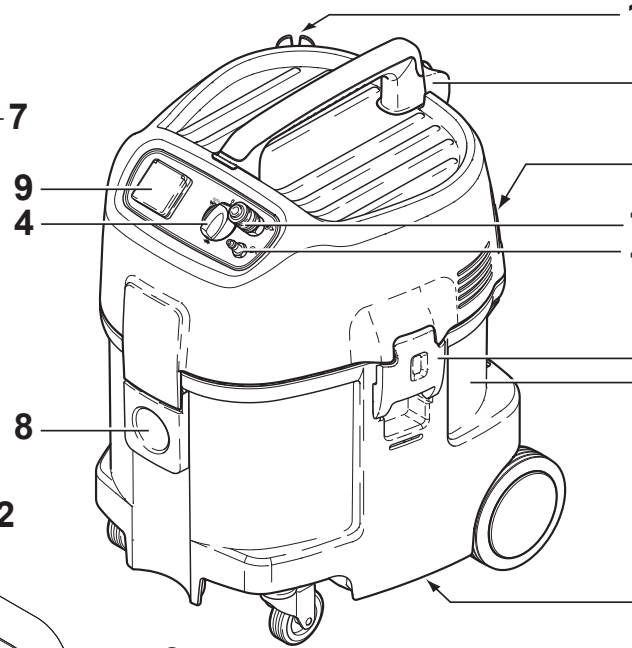
**ATTIX 3, ATTIX 5,
ATTIX 7
ATTIX 12 GALLON
ATTIX 19 GALLON**



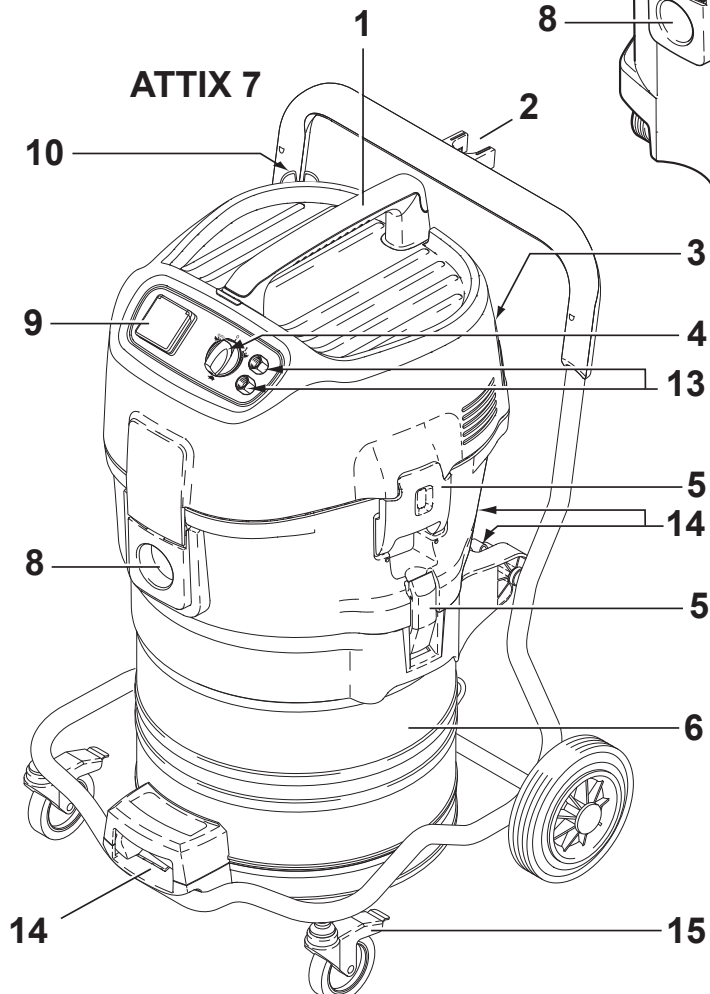
ATTIX 3



ATTIX 5



ATTIX 7



1 Важные указания по технике безопасности

Маркировка указаний



Перед вводом пылесоса в эксплуатацию обязательно прочитать руководство по эксплуатации и хранить его под рукой.



Данным символом обозначаются указания по безопасности, несоблюдение которых может представлять опасность для пылесоса и его работоспособности.



Данным символом обозначаются указания по безопасности, несоблюдение которых может привести к возникновению опасности для людей.



Данным символом обозначаются рекомендации и указания, облегчающие работу и обеспечивающие надежную эксплуатацию.

В целях Вашей безопасности

Пылесосом разрешается пользоваться только лицам, прошедшим инструктаж и получившим специальное задание на работу с пылесосом.

Настоящее устройство не предназначено для использования лицами (включая детей) с ограниченными физическими, сенсорными или умственными способностями, имеющими недостаточный опыт и знания.

Необходимо следить за детьми, чтобы они не играли с устройством.

На эксплуатацию пылесоса распространяются национальные предписания. Наряду с руководством по эксплуатации и действующими в стране правилами по предупреждению несчастных случаев необходимо соблюдать также общепринятые правила по технике безопасности и квалифицированному выполнению работ. Запрещается любая эксплуатация, не отвечающая технике безопасности.

Транспортировка

Перед транспортировкой закрыть все защелки емкости для мусора. Не опрокидывать пылесос, если в емкости для

мусора имеется жидкость. Не поднимать пылесос крюком крана.

Назначение и использование по назначению

Приведенные в настоящем руководстве по эксплуатации пылесосы пригодны

- для использования в промышленном секторе, например: в гостиницах, школах, больницах, на фабриках, в магазинах, офисах и прокатных пунктах.

Пылесосом нельзя убирать следующие материалы:

- опасную для здоровья пыль
- горячие материалы (тлеющие

сигареты, горячую золу и т.д.)

- горючие, взрывоопасные, агрессивные жидкости (например бензин, растворители, кислоты, щелочи и т.д.)
- горючую, взрывоопасную пыль (например магниевую, алюминиевую пыль и т.д.)





Меры предосторожности и правила техники безопасности при работе

Перед вводом в эксплуатацию

Шнур для подключения к сети должен регулярно проверяться на повреждения или дефекты в результате старения.

Если шнур для подключения к сети поврежден, то он должен быть заменен сервисом Alto или электриком перед дальнейшим использованием пылесоса, чтобы исключить опасность. Заменить шнур только указанным в руководстве по эксплуатации типом шнура для подключения к сети.

Не повредить шнур для подключения к сети (например, в результате переезда, дерганья, раздавливания). Вынимать шнур для подсоединения к сети из розетки только за штекер (не разрешается тянуть или дергать за сам шнур). Проверить надлежащее состояние пылесоса. Штекеры шнуров и розетки для подключения к сети должны быть как минимум брызгозащищенными.

Не работать с поврежденным фильтрующим элементом.

Уборка жидкостей

При образовании пены или выходе жидкости немедленно прекратить работу и опорожнить емкость. Регулярно чистить встроенный поплавок¹⁾ или шланг¹⁾

для ограничения уровня наполнения и проверять на повреждение. Указания по обращению с жидкостями и (вредной для здоровья) пылью см. Главу 5.

Электрическая часть

Перед подключением пылесоса к сети проверить его номинальное напряжение. Убедиться в том, что указанное на фирменной табличке напряжение соответствует напряжению местной сети.

При использовании удлинительного шнура разрешается использовать только указанный изготовителем или более высококачественный тип (см. раздел 9.4 "Технические данные").

Рекомендуется подсоединять пылесос через защитный автомат. Последний прерывает электропитание, если ток на землю в течение 30 мс превышает 30 мА или автомат включает в себя цепь контроля тока заземления.

При использовании удлинительного шнура соблюдать следующие минимальные сечения:

длина кабеля м	Querschnitt	
	<16 A	<25 A
до 20 м	Ø 1,5 мм ²	Ø 2,5 мм ²
20 до 50 м	Ø 2,5 мм ²	Ø 4,0 мм ²

Расположение токопроводящих деталей (розеток, штекеров и соединительных гнезд) и прокладку удлинительного кабеля выбирать так, чтобы сохранился класс защиты.

Верхнюю часть пылесоса ни в коем случае не чистить струей воды: опасность для людей, опасность короткого замыкания. Соблюдать последнее издание правил МЭК.

Розетка пылесоса

Использовать розетку на пылесосе только для целей, указанных в руководстве по эксплуатации. Перед подключением пылесоса к розетке сети:

1. Выключить пылесос.
2. Выключить подключаемое устройство.

ВНИМАНИЕ!

Соблюдать руководство по эксплуатации и приведенные в нем указания по безопасности для устройств, подключаемых к розетке пылесоса.

Технический уход, очистка и ремонт

Проводить только те работы по техническому уходу, которые приведены в руководстве по эксплуатации.

Перед очисткой и техническим уходом пылесоса всегда вынимать штекер шнура для подключения к сети.



Принадлежности и запасные части

Использовать только щетки, поставляемые с пылесосом или указанные в руководстве по эксплуатации. Применение других щеток может отрицательно сказаться на безопасности.

Использовать только оригинальные принадлежности и запасные части фирмы Alto (см. раздел 9.5). Использование других деталей может отрицательно сказаться на безопасности.

2 Описание

2.1 Назначение

Промышленные пылесосы, описанные в данном руководстве, предназначены при использовании по

назначению для всасывания сухой, негорючей пыли и жидкостей.

2.2 Элементы обслуживания

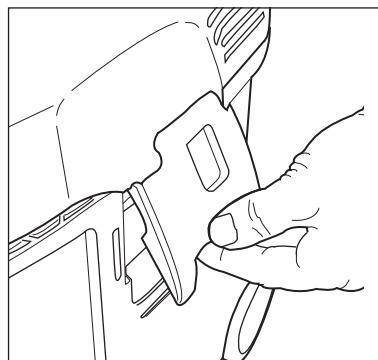
Рисунок см. на раскладной странице в начале данного руководства по эксплуатации.

- 1 Ручка
- 2 Держатель всасывающей трубы
- 3 Держатель для принадлежностей
- 4 Выключатель с регулировкой мощности всасывания¹⁾
- 5 Удерживающий зажим
- 6 Емкость для мусора

- 7 Ручка-углубление для опорожнения емкости¹⁾
- 8 Входной фитинг
- 9 Гнездо пылесоса¹⁾
- 10 Крючок для кабеля
- 11 Кнопка для очистки фильтра¹⁾
- 12 Подсоединение сжатого воздуха¹⁾
- 13 Подсоединение пневмоинструмента¹⁾
- 14 Арретир емкости¹⁾
- 15 Колесо с тормозом

3 Перед вводом в эксплуатацию

3.1 Сборка пылесоса



2. Открыть удерживающие зажимы (1) и снять верхнюю часть пылесоса.
3. Достать принадлежности¹⁾ из емкости для мусора и упаковки.
4. Вложить фильтр-мешок в емкость в соответствии с руководством (надпись на фильтре-мешке).

ВАЖНО!

Втулку фильтра-мешка с силой вдавить во входной фитинг.

5. Установить верхнюю часть пылесоса (при этом не повредить фильтр-мешок!) и закрыть удерживающие зажимы.

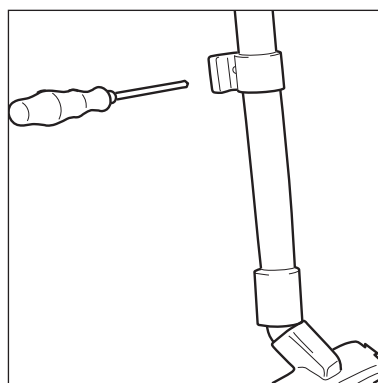
УКАЗАНИЕ!

Соблюдать правильное защелкивание удерживающих зажимов.

6. Держатель всасывающей трубы монтировать, как показано на рисунке, примерно в 20 см от нижнего края нижней удлинительной трубы.



В состоянии поставки некоторые детали находятся в упаковке или емкости. Необходимо убрать их перед первым вводом в эксплуатацию. Для этого снять верхнюю часть пылесоса. Штекер для подсоединения к сети еще не должен быть вставлен.



1. Штекер для подсоединения к сети не должен быть подключен к сети.

¹⁾ Специальные принадлежности для различных вариантов модели
Перевод оригинального руководства по эксплуатации

(RU) 4 Обслуживание / эксплуатация

4.1 Подсоединения

4.1.1 Подсоединить всасывающий шланг

1. Подсоединить всасывающий шланг.

4.1.2 Электрическое подключение

Указанное на фирменной табличке напряжение должно соответствовать напряжению сети.

1. Следить за тем, чтобы пылесос был выключен.
2. Штекер подсоединительного шнура вставить в розетку с защитными контактами, установленную в соответствии с нормами.

4.1.3 Подсоединить электроустройство¹⁾



Перед поворотом в положение "auto" обратить внимание на то, чтобы подсоединенное электроустройство было выключено.

По назначению разрешается подсоединять только сертифицированные для пылеудаления пылесосы. Максимальное потребление мощности подсоединяемого электроустройства см. раздел 9.4 "Технические данные".

1. Электроустройство подключить к гнезду пылесоса на панели управления.

4.1.4 Подсоединить сжатый воздух¹⁾



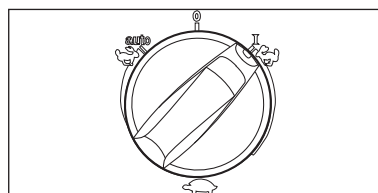
Перед поворотом в положение "auto" обратить внимание на то, чтобы подсоединенное электроустройство было выключено.

Рабочее давление подключаемого инструмента см. таблицу "Технические данные".

1. Подсоединить пневмоинструмент на панели управления к верхней быстродействующей муфте.
2. Подсоединить сжатый воздух к нижнему вставному ниппелю.

4.2 Включить пылесос

4.2.1 Положение выключателя "I"

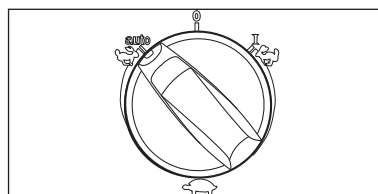


1. Повернуть выключатель пылесоса в положение "I". Включается мотор пылесоса.

4.2.2 Положение выключателя "auto"¹⁾

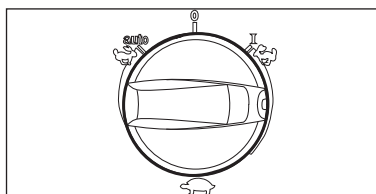


Перед поворотом в положение "auto" обратить внимание на то, чтобы подсоединенное электроустройство было выключено.



1. Повернуть выключатель пылесоса в положение „auto“. Мотор пылесоса включается при включении подсоединенного электроустройства.
2. После выключения электроустройства пылесос продолжает еще в течение короткого времени работать, чтобы находящаяся во всасывающем шланге пыль попала в фильтр-мешок.

4.2.3 Регулировка мощности всасывания¹⁾



При помощи регулировки мощности всасывания можно изменять число оборотов и, таким образом, мощность всасывания. Это позволяет точный подбор мощности всасывания для различных видов работ по всасыванию.

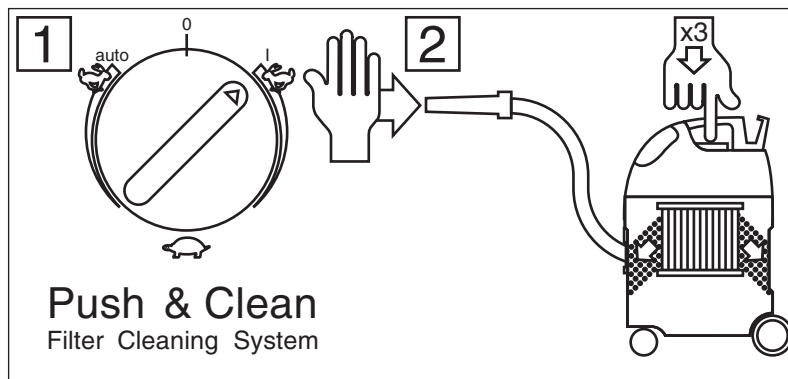
RU

4.3 Очистка фильтрующего элемента

4.3.1 Очистка фильтрующего элемента (Push&Clean System)¹⁾



Если мощность всасывания снижается:



1. Установить регулировку мощности всасывания на максимальную мощность.
2. Закрыть ладонью отверстие сопла или всасывающего шланга.
3. Нажать кнопку для очистки

фильтра три раза. В результате этого пластинки фильтрующего элемента очищаются от осевшей на них пыли за счет создающегося потока воздуха.

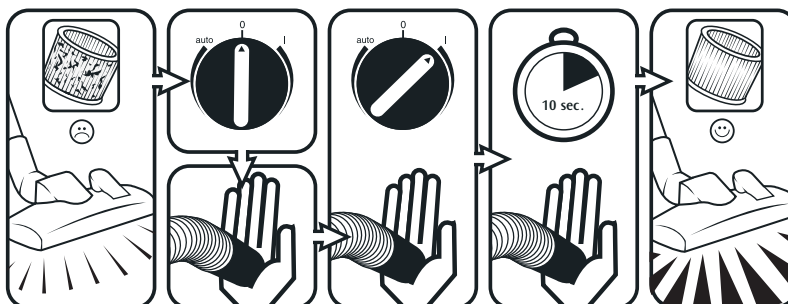
4.3.2 Очистка фильтрующего элемента (Automatic Filter Cleaning System)¹⁾

го элемента (Automatic Filter Cleaning System)¹⁾



Для обеспечения постоянной высокой мощности всасывания проводится автоматическая очистка фильтрующего элемента во время работы. В случае очень сильного загрязнения рекомендуется провести полную очистку.

1. Выключить пылесос.



2. Закрыть ладонью отверстие сопла или всасывающего шланга.
3. Повернуть выключатель пылесоса в положение "I" и

оставить пылесос работать примерно на 10 секунд при закрытом отверстии всасывающего шланга.

5 Области применения и методы работы

5.1 Методы работы

Дополнительные принадлежности, всасывающие сопла и всасывающие шланги могут, если ими правильно пользоваться, усилить эффективность очистки и снизить затраты на очистку.

Эффективная очистка достигается в результате соблюдения нескольких инструкций в сочетании с собственным опытом работы в отдельных областях. Здесь приведены некоторые принципиальные указания.

¹⁾ Специальные принадлежности для различных вариантов модели
Перевод оригинального руководства по эксплуатации



5.1.1 Уборка сухих материалов

ОСТОРОЖНО!
Не разрешается всасывать пылесосом воспламеняющиеся материалы.

Перед всасыванием сухих материалов в емкость всегда должен вкладываться мешок для мусора (номер заказа см. раздел 9.5 “Принадлежности”). В таком случае собранный

материал всегда можно просто и гигиенически удалить. После всасывания жидкостей фильтрующий элемент является влажным. Влажный фильтрующий элемент скорее забивается, если всасываются сухие материалы. По этой причине перед всасыванием сухих материалов фильтрующий элемент необходимо помыть и высушить или заменить на сухой.

5.1.2 Всасывание жидкостей

ОСТОРОЖНО!
Не разрешается всасывать пылесосом воспламеняющиеся жидкости

Перед всасыванием жидкостей необходимо принципиально удалить фильтр-мешок/мешок для удаления и проверить работу поплавка¹⁾ или ограничения уровня воды¹⁾. (См. раздел 7.2.4 или 7.2.5 „Замена фильтрующего элемента“.)

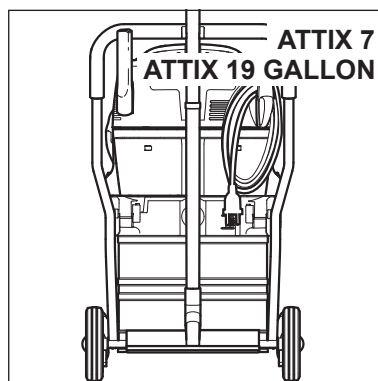
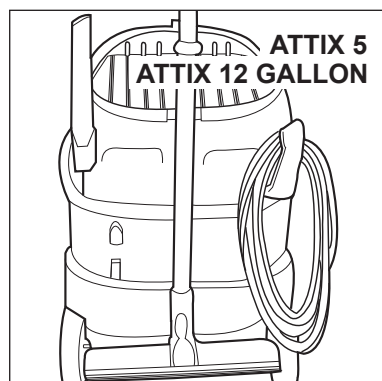
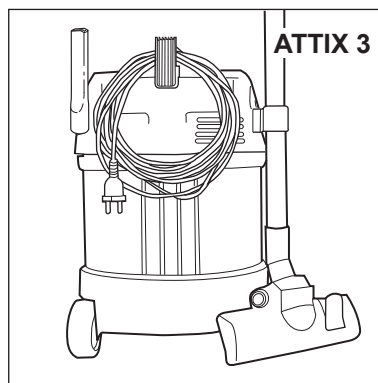
Рекомендуется использование отдельного фильтрующего элемента или фильтрующей сетки.

В случае пенообразования немедленно прекратить работу и опорожнить емкость.

Для снижения пенообразования пользоваться антивспенивателем Alto Foam Stop (номер заказа 9.5 “Принадлежности”).

6 После окончания работ

6.1 Пылесос выключить и поставить на хранение



1. Пылесос выключить и вынуть штекер из розетки.
2. Смотать шнур и повесить на крючок для кабеля. Повесить всасывающую трубу/всасывающее сопло (специальные принадлежности) на держатель принадлежностей.
3. Опорожнить емкость и почистить пылесос.
4. После всасывания жидкостей: верхнюю часть пылесоса поставить отдельно, чтобы фильтрующий элемент смог высохнуть.
5. Поставить пылесос в сухое помещение, где он одновременно защищен от неправомерного использования.

7 Техническое обслуживание

7.1 План технического обслуживания

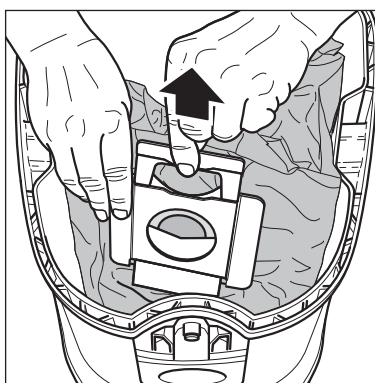
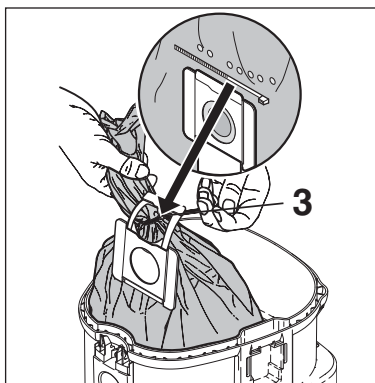
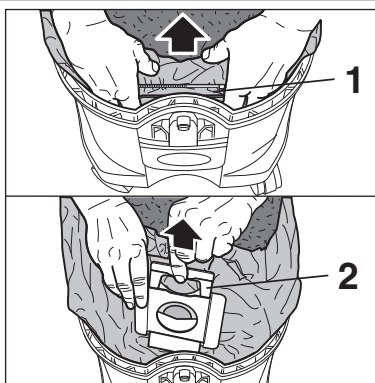
		по окончании работ	при необходимости
7.2.1	Замена мешка для отходов		●
7.2.2	Замена фильтра-мешка		●
7.2.3	Опорожнение емкости для мусора после всасывания жидкостей (ATTIX 3 / ATTIX 5 / 12 GAL)	●	
7.2.4	Опорожнение емкости для мусора после всасывания жидкостей (ATTIX 7 / 17 GAL)	●	
7.2.5	Замена фильтрующего элемента (Push&Clean System) ¹⁾		●
7.2.6	Замена фильтрующего элемента (Automatic Filter Cleaning System) ¹⁾		●

7.2 Работы по техническому обслуживанию

7.2.1 Замена мешка для отходов



Втулку фильтра-мешка с силой насадить на входной фитинг.

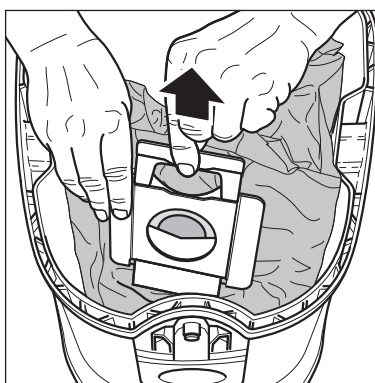


1. Открыть удерживающие зажимы и снять верхнюю часть пылесоса с емкости для мусора.
2. Осторожно стянуть втулку мешка для мусора (1) со входного фитинга.
3. Закрыть втулку мешка для мусора задвижкой (2).
4. Закрыть мешок для мусора при помощи кабельного бандаж (3).
5. Удалять мусор в соответствии с установленными законодательством правилами.
6. Вложить новый фильтр-мешок в почищенную емкость в соответствии с инструкцией.

7.2.2 Замена фильтра-мешка



Втулку фильтра-мешка с силой насадить на входной фитинг.

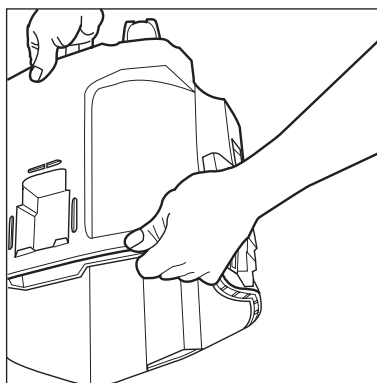


1. Открыть удерживающие зажимы и снять верхнюю часть пылесоса с емкости для мусора.
2. Осторожно стянуть втулку мешка для мусора со входного фитинга.
3. Закрыть втулку мешка для мусора задвижкой.
4. Удалять фильтр-мешок в соответствии с установленными законодательством правилами.
5. Вложить новый фильтр-мешок в почищенную емкость в соответствии с инструкцией (надпись на фильтре-мешке).

¹⁾ Специальные принадлежности для различных вариантов модели
Перевод оригинального руководства по эксплуатации

RU

7.2.3 Опорожнение емкости для мусора (ATTIX 3 / ATTIX 5 / 12 GAL)

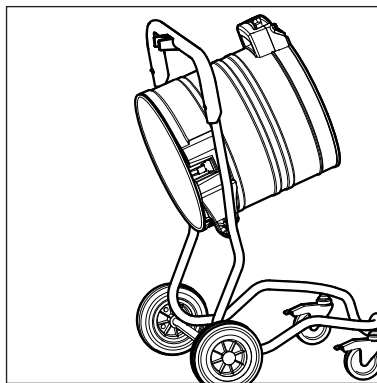
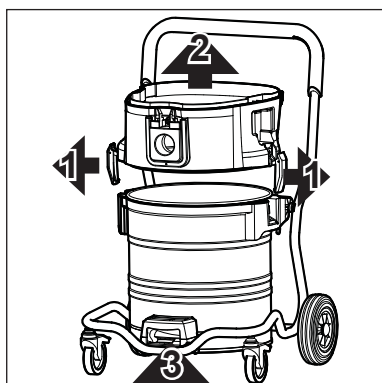


1. Снять верхнюю часть пылесоса с емкости для мусора.
2. Одной рукой взяться за ручку на нижней стороне емкости для мусора и высыпать мусор.
3. Удалить мусор в соответствии с установленными законодательством правилами по утилизации.
4. Перед установкой верхней части пылесоса почистить край емкости.

Перед тем, как снова вставить всасывающий шланг.

5. Почистить входной фитинг и втулку шланга.

7.2.4 Опорожнение емкости для мусора (ATTIX 7/19 GALLON)



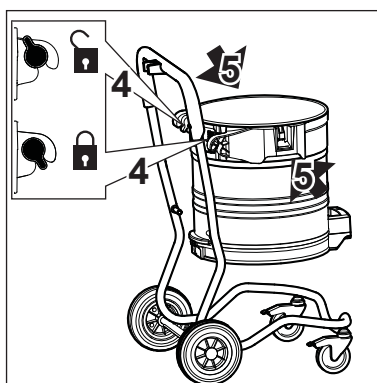
1. Снять верхнюю часть пылесоса с емкости для мусора.
2. Открыть удерживающие зажимы (1) и снять прокладочное кольцо (2) с емкости.
3. Потянуть вверх рычаг в ручке (3) и опрокинуть емкость.
4. Высыпать собранный мусор.
5. Удалить собранный мусор в соответствии с законодательными предписаниями.



Для опорожнения после уборки жидкости: снять прокладочное кольцо, поскольку полная герметизация обеспечена только в режиме всасывания.

После опорожнения: почистить край емкости и уплотнения в прокладочном кольце и верхней части пылесоса, - перед тем, как их снова вставить.

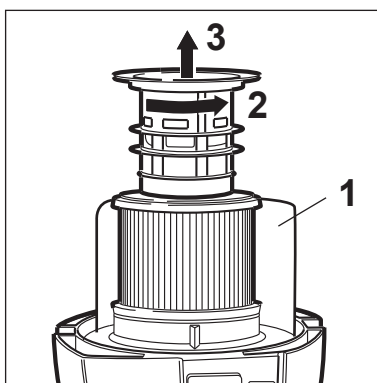
Если уплотнение или паз загрязнены или повреждены, то снижается мощность всасывания. Перед тем, как снова вставить всасывающий шланг: почистить входной фитинг и втулку шланга.



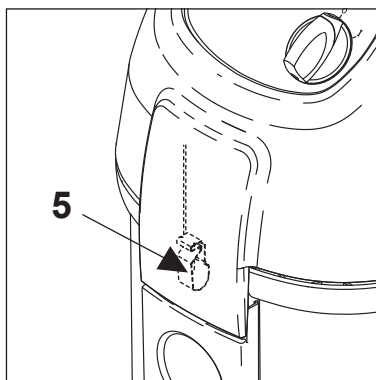
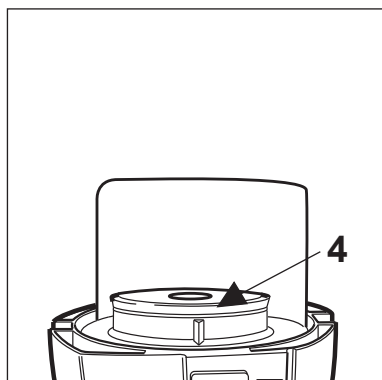
или:

1. Открыть защелки (4) емкости.
2. Вынуть емкость за ручки (5) из тележки
4. Высыпать собранный мусор.
5. Вставить пустую емкость в тележку и закрыть защелки (4).
6. Удалить собранный мусор в соответствии с законодательными предписаниями.

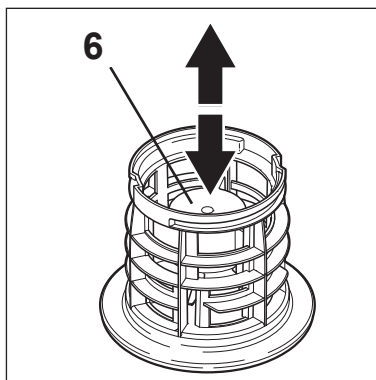
7.2.5 Замена фильтрующего элемента (Push&Clean System)¹⁾



1. Снять верхнюю часть пылесоса с емкости для мусора и положить таким образом, чтобы фильтрующий элемент был направлен вверх. При этом не ставить верхнюю часть пылесоса на отражатель (1).
2. Повернуть опорный стакан фильтра против часовой стрелки (2) и снять (3).
3. Осторожно снять фильтрующий элемент.

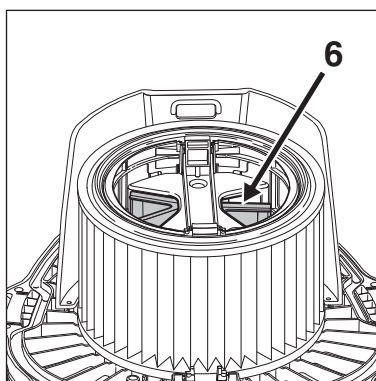
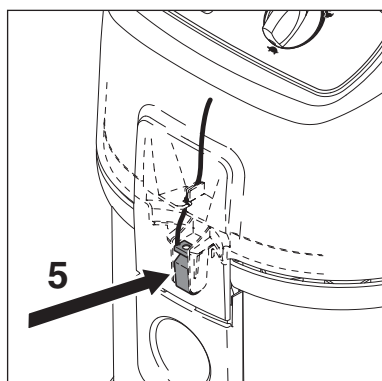
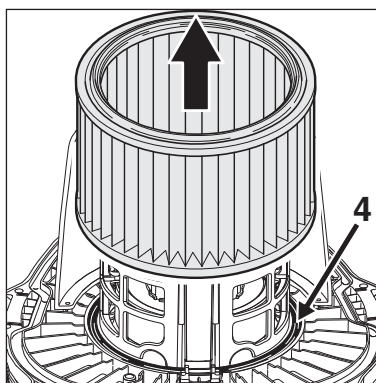
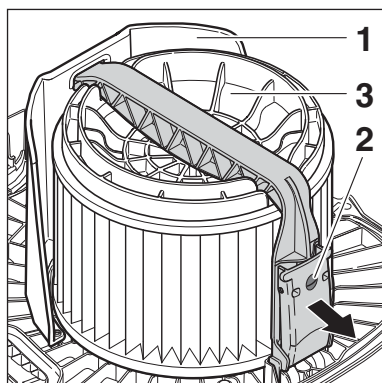


Ни в коем случае не эксплуатировать пылесос без фильтра!



4. Почистить уплотнение фильтра (4), проверить на повреждения и, если необходимо, заменить.
5. Проверить антистатический зажим (5) на повреждение и, если необходимо, заменить сервисной службой фирмы Alto.
6. Проверить работу поплавка (6): При переворачивании опорного стакана фильтра поплавков должен легко перемещаться.
7. Установить новый фильтрующий элемент.
8. Установить опорный стакан фильтра и плотно зафиксировать путем вращения по часовой стрелке.
9. Использованный фильтрующий элемент утилизировать в соответствии с установленными законодательством правилами по утилизации.

7.2.6 Замена фильтрующего элемента (Automatic Filter Cleaning System)¹⁾



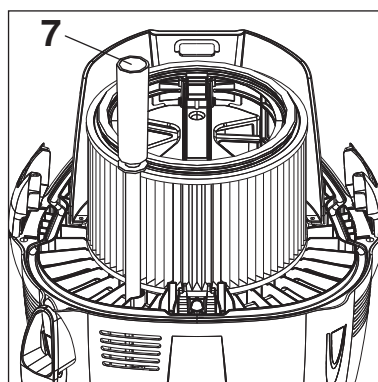
1. Снять верхнюю часть пылесоса с емкости для мусора и положить таким образом, чтобы фильтрующий элемент был направлен вверх. При этом не ставить верхнюю часть пылесоса на отражатель (1) и не повредить фильтрующий элемент.
2. Открыть ручку (2) и снять ее.
3. Снять зажимный диск (3) фильтра.
4. Осторожно снять фильтрующий элемент.
5. Почистить уплотнение фильтра (4), проверить на повреждения и, если необходимо, заменить.
6. Проверить антистатический зажим (5) на повреждение и, если необходимо, заменить сервисной службой фирмы Alto.
7. Проверить работоспособность управляющей заслонки (6) для очистки фильтра. Управляющая заслонка

¹⁾ Специальные принадлежности для различных вариантов модели
Перевод оригинального руководства по эксплуатации

RU



Ни в коем случае не эксплуатировать пылесос без фильтра!



- должна легко перемещаться.
8. Почистить шланг уровня наполнения (7).
 9. Установить новый фильтрующий элемент.
 10. Установить зажимный диск фильтра. Проверить правильность установки.
 11. Установить ручку и защелкнуть ее.
 12. Использованный фильтрующий элемент утилизировать в соответствии с установленными законодательством правилами по утилизации.

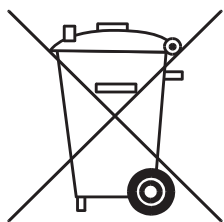
8 Устранение неисправностей

Неисправность	Причина	Устранение
‡ Мотор не работает	<ul style="list-style-type: none"> > Сработал предохранитель соединительной розетки сети > Сработала защита от перегрузок > Изношена угольная щетка автоматического выключения¹⁾ 	<ul style="list-style-type: none"> • Включить предохранитель сети • Выключить пылесос, дать ему примерно 5 минут охладиться. Если после этого пылесос снова не будет включаться, обратиться в сервисную службу Alto • Замена угольной щетки должна проводиться сервисной службой Alto
‡ Мотор не работает в автоматическом режиме	<ul style="list-style-type: none"> > Электроинструмент неисправен или неправильно вставлен > Слишком маленькая потребляемая мощность электроинструмента 	<ul style="list-style-type: none"> • Электроинструмент проверить на функционирование или плотно вставить штекер • Соблюдать минимальное потребление мощности $P > 40$ Вт
‡ пониженная мощность всасывания	<ul style="list-style-type: none"> > Регулировка мощности всасывания установлена на слишком маленькую мощность > Засорение всасывающего шланга/сопла > Мешок для удаления/фильтр-мешок полный. > Фильтрующий элемент загрязнен > Automatic Filter Cleaning System¹⁾: механизм очистки дефектный 	<ul style="list-style-type: none"> • Установить мощность всасывания согласно разделу 4.2.3 “Регулировка мощности всасывания” • Почистить всасывающий шланг/сопло • См. раздел 7.2.2 “Замена специального фильтра-мешка” • См. раздел 4.3 “Очистка фильтрующего элемента” или 7.2.5+7.2.6 “Замена фильтрующего элемента” • Проинформировать сервисную службу Alto
‡ Отсутствие мощности всасывания при мокрой уборке	<ul style="list-style-type: none"> > Емкость полная (поплавок закрывает всасывающее отверстие) 	<ul style="list-style-type: none"> • Выключить пылесос. Опорожнить емкость
‡ Пылесос отключается во время мокрой уборки	<ul style="list-style-type: none"> > Емкость полная 	<ul style="list-style-type: none"> • Выключить пылесос. Опорожнить емкость
‡ Колебания напряжения	<ul style="list-style-type: none"> > Слишком высокое полное сопротивление блока питания 	<ul style="list-style-type: none"> • Подключить пылесос к другой розетке, расположенной ближе к коробке с предохранителями. Если полное сопротивление в месте подключения составляет $\leq 0,15$ Ом, то не ожидается колебаний напряжения свыше 7 %

9 Прочее



9.1 Рисайклинг пылесоса



Отслуживший свой срок пылесос сразу привести в негодное состояние.

1. Вынуть штекер из розетки и перерезать подсоединительный шнур.

Не выбрасывать электрические приборы в бытовой мусор!

Согласно Европейской Директиве 2002/96/EG по старым электрическим и электронным устройствам эти электроустройства должны собираться отдельно и поступать на рисайклинг без ущерба для окружающей среды.

В случае вопросов обратитесь в коммунальное управление или к ближайшему дилеру.

9.2 Гарантия

На гарантию и ответственность распространяются наши "Общие условия продажи". Оставляем за собой право на изменения в процессе технического усовершенствования.

9.3 Испытания и сертификаты

Электротехнические испытания должны проводиться в соответствии с правилами предупреждения несчастных случаев (VBG4) и по DIN VDE 0701, часть 1 и часть 3.

Эти испытания необходимо проводить согласно DIN VDE 0702 через регулярные интервалы времени и после проведения ремонта или принятых изменений.

Пылесос сертифицирован согласно IEC/EN 60335-2-69.



9.4 Технические данные

		ATTIX 3 / 5 / 7					ATTIX 12 GALLON	ATTIX 12 GALLON RDF EC 12 GALLON AS/E	ATTIX 12 GALLON RDFD 12 GALLON AS/PE	ATTIX 19 GALLON 19 GALLON AS/PE2
		EU	CH, DK	GB230/240V	GB 110V	AU, NZ 230/240V	US 120 V			
Напряжение сети	V	230		230/240	110	230/240	120			
Частота сети	Hz	50/60					60			
Предохранитель сети	A	16	10	13	16	10	15			
Предохранитель сети	W (HP)	1200					1000 (1.4)	840 (1.1)	940 (1.3)	1040 (1.4)
Подключаемая мощность на гнезде для подключения электроустройств	W (HP)	2400	1100	1800	560	1100	-	600 (0.8)	500 (0.7)	400 (0.5)
Общая подключаемая мощность	W (HP)	3600	2300	3000	1760	2300	1000 (1.4)	1440 (1.9)		

		ATTIX 350-01	ATTIX 360-11 360-21	ATTIX 550-01 550-11 MOBIL 550-21 / 590-21 560-21 / 560-31	ATTIX 12 GALLON 12 GALLON RDF EC 12 GALLON AS/E 12 GALLON RDFD 12 GALLON AS/PE	ATTIX 751-01 / 751-11 751-21 / 761-21 XC 791-21	ATTIX 19 GAL 19 GAL AS/PE2	
Объемный расход воздуха (макс.)	l/min (cfm)	3600 (127)						
Вакуум (макс.)	Pa (in)	23000 (93)				23000 (93) 25000 (100) ²⁾	23000 (93)	
Уровень звукового давления измеряемой площади, измеренный на расстоянии 1 м, по EN 60704-1	dB(A)	62 ± 2			60 ± 2		64 ± 2	
Шум при работе	dB(A)	59 ± 2			57 ± 2			
Вибрация ISO 5349	m/c ²	≤ 2,5						
Шнур для подключения к сети: Длина	m (ft)	7.5			7.5 10.0(GB)	7.5 (25)		
Шнур для подключения к сети: Высота		H05RR-F 2x0.75	H05RR-F 3x1.5	H05RR-F 3x0.75 H05RR-F 3x1.5 ¹⁾	SJTW-A AWG 18/3 ⁴⁾ SJTW-A AWG 14/3	H05RR-F 3x1.5 H07BQ-F 3x2.5	SJTW-A AWG 14/3	
Класс защищенности		II		I				
Вид защиты		IP X4						
Степень помехоподавления		EN 55014-1						
Объем емкости	l (gal)	27			45 (12)	70 (19)		
Ширина	mm (in)	380			476 (19)	580 (23)		
Длина	mm (in)	390			506 (20)	605 (24)		
Высота	mm (in)	570			655 (26)	970 (38)		
Вес	kg (lb)	10			14 / 16 ¹⁾	25 / 27 ³⁾ (56/60)		
¹⁾ ATTIX 560-21/-31, ATTIX 12 GALLON RDFD, ATTIX 12 GALLON AS/PE ²⁾ ATTIX 791-21 ³⁾ ATTIX 761-21 XC / 19 GALLON AS/PE2 ⁴⁾ ATTIX 12 GALLON								


9.5 Принадлежности

Наименование	Номер заказа					
	ATTIX 3	ATTIX 5 12 GAL 12 GAL RDF	ATTIX 560-21/-31 12 GAL RDFD 12 GAL AS/PE EC12 GAL AS/E	ATTIX 751 19 GAL	ATTIX 761 19 GAL AS/ PE2	ATTIX 791
Фильтр-мешок (5 шт.)	302000449	302000527	-	302002892	-	302002892
Мешок для мусора (5 шт.)	302000804	302000728	302000728	302001480	302001480	-
Фильтрующий элемент	302000490 11753 (ZA)	302000490 11753 (ZA)	107400562	302000490 11753 (ZA)	107400562	302000490
Вкладной тканевый фильтр	302000606	302000525	-	-	-	-

Наименование	Номер заказа	
	ATTIX 3 / 5 / 7	
Фильтрующее сито	15475	
Alto-Foam-Stop (6 x 1 l)	8469	



9.6 Декларация о соответствии ЕС

CE	Декларация о соответствии ЕС
Изделие:	Пылесос для влажной и сухой уборки
Тип:	ATTIX 350-01 / 360-11 / 360-21 ATTIX 550-01 / 550-11 MOBIL / 550-21 ATTIX 560-21 / 560-31 / 590-21 ATTIX 751-01 / 751-11 / 751-21 / 761-21 XC / 791-21
Конструкция изделия соответствует следующим применимым нормам:	Директива ЕС по машинам 2006/42/EC Директива ЕС по ЭМС 2004/108/EC Директива ЕС по ограничению содержания опасных веществ 2011/65/EC
Применяемые гармонизированные стандарты:	EN 12100-1, EN 12100-2 EN 60335-1 EN 60335-2-69 EN 55014-1, EN 55014-2, EN 61000-3-2
Применимые национальные стандарты и технические условия:	DIN EN 60335-1 DIN EN 60335-2-69
Имя и адрес лица, уполномоченного составлять техническую документацию:	Антон Соренсен (Anton Sørensen) Генеральный директор, технический отдел EAPC Niifisk-Advance A/S Sognevej 25 DK-2605 Brøndby, Дания
Имя и подпись лица, уполномоченного оформлять декларацию от имени изготовителя:	 Антон Соренсен (Anton Sørensen) Генеральный директор, технический отдел EAPC Niifisk-Advance A/S Sognevej 25 DK-2605 Brøndby, Дания
Место и дата оформления декларации:	Хадсунд, 01.03.2013 г.