

МАШИНА ШЛИФОВАЛЬНАЯ СО-300



КАТАЛОГ



Строительно-отделочные машины и инструмент

ВВЕДЕНИЕ

Каталог содержит полную номенклатуру сборочных единиц и деталей машины шлифовальной СО-300.

Сборочные единицы с входящими в них деталями изображены на одном или нескольких рисунках.

Для облегчения нахождения детали или сборочной единицы, когда известно только ее обозначение, каталог снабжен разделом «Алфавитный указатель», в котором для всех деталей указаны номера рисунков, на которых эти детали изображены.

НАЗНАЧЕНИЕ

Машина шлифовальная СО-300 предназначена для шлифования монолитных покрытий из обычного и декоративного бетона при строительстве и реконструкции зданий и сооружений в промышленном и гражданском строительстве.

ПЕРЕЧЕНЬ СБОРОЧНЫХ ЕДИНИЦ

Обозначение	Наименование	Поз.	№ рис.
СО-279.05.000	Устройство ходовое	1	1
СО-279.08.000	Кронштейн	2	1
СО-300.02.000	Головка шлифовальная	3	1
СО-327.03.000	Кожух	4	1
СО-300.04.000	Привод	5	1
СО-300.05.000	Ручка	6	1
СО-300.07.000	Электрооборудование	7	1
СО-300.08.000	Редуктор	8	1

Схема деления изделия на составные части
СО-300.00.000 – Машина шлифовальная

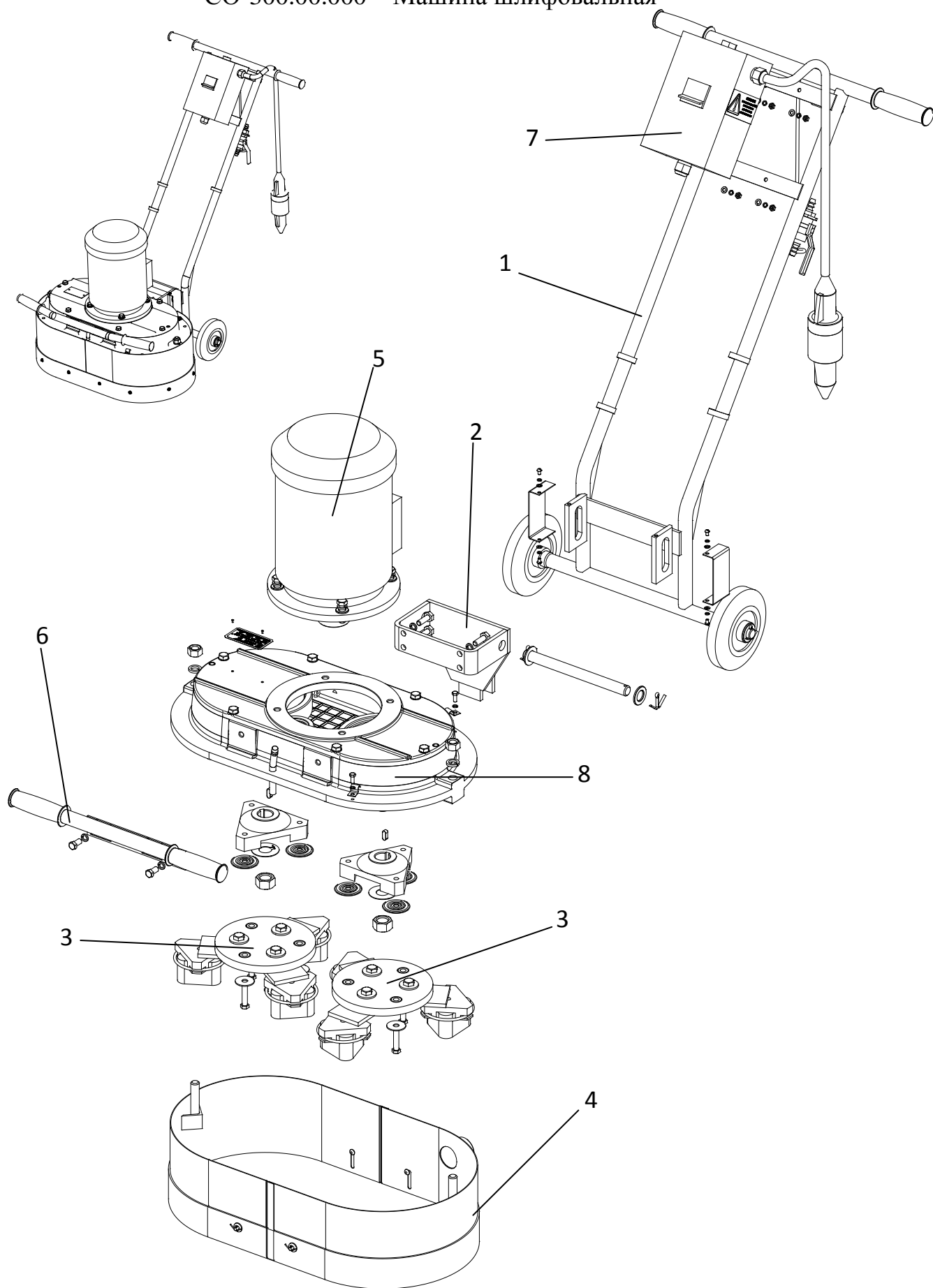


Рисунок 1

Перечень сборочных единиц и деталей

Но- мер ри- сунка	Но- мер пози- ции	Обозначение	Наименование сборочных единиц, деталей	Количество сборочных единиц, деталей на сборочную единицу	Сведения о возможности замены и ре- монта
2	-	СО-300.00.000	Машина шлифовальная	-	
2	9	СО-279.00.001	Траверса	2	
2	10	СО-279.00.002	Шайба специальная	2	
2	11	СО-279.00.004	Скоба	2	
2	13	СО-279.00.006	Гайка	2	
2	14	СО-279.00.007	Шайба	6	
2	15	СО-279.00.008	Трубка	1	
2	16	СО-279.00.009	Палец	1	
2	17	СО-279.00.010	Крышка	2	
2	18	СО-279.00.012	Водовод	1	
2	19	СО-300.00.001	Табличка	1	
2	20	СО-300.00.002	Табличка	1	
2	21	M6x16	Болт	2	
2	22	M10x20	Болт	2	
2	23	M10x25	Болт	4	
2	24	M10x45	Болт	6	
2	25	M12x40	Болт	4	
2	26	B.M5x12	Винт	4	
2	27	M16	Гайка	2	
2	28	D 3,2x10 «ОМАХ»	Заклепка	2	
2	29	5 65Г 05	Шайба	4	
2	30	6 65Г 05	Шайба	2	
2	31	10 65Г 05	Шайба	6	
2	32	12 65Г 05	Шайба	4	
2	33	16 65Г 05	Шайба	2	
2	34	A5.01.05	Шайба	4	
2	35	A10.01.05	Шайба	6	
2	36	A12.01.05	Шайба	4	
2	37	A20.01.05	Шайба	2	
2	38	NORMA 10-16	Хомутик для шланга	1	
2	39	5x45.05	Шплинт	2	
2	40	8x7x25	Шпонка	2	

Схема деления изделия на составные части

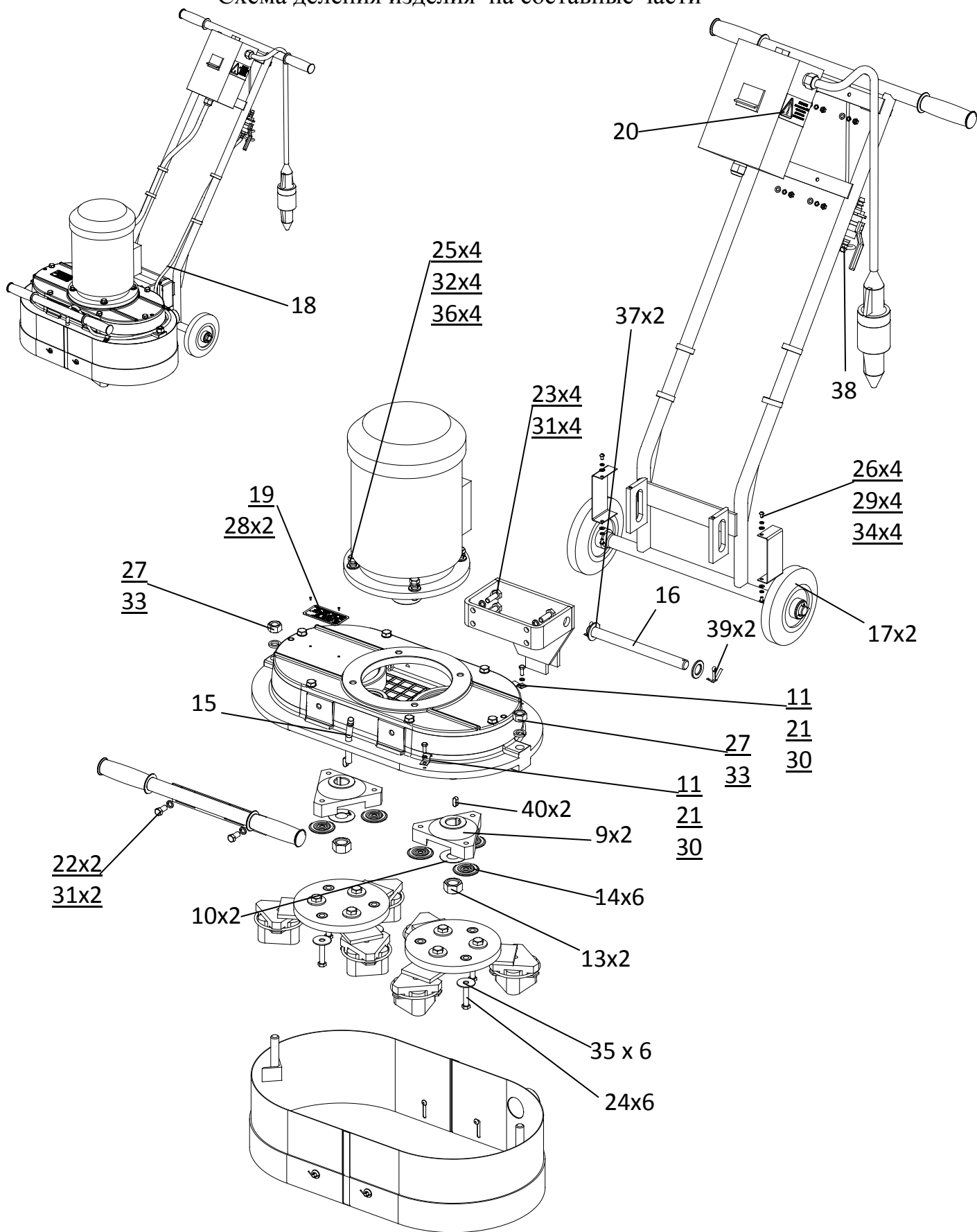
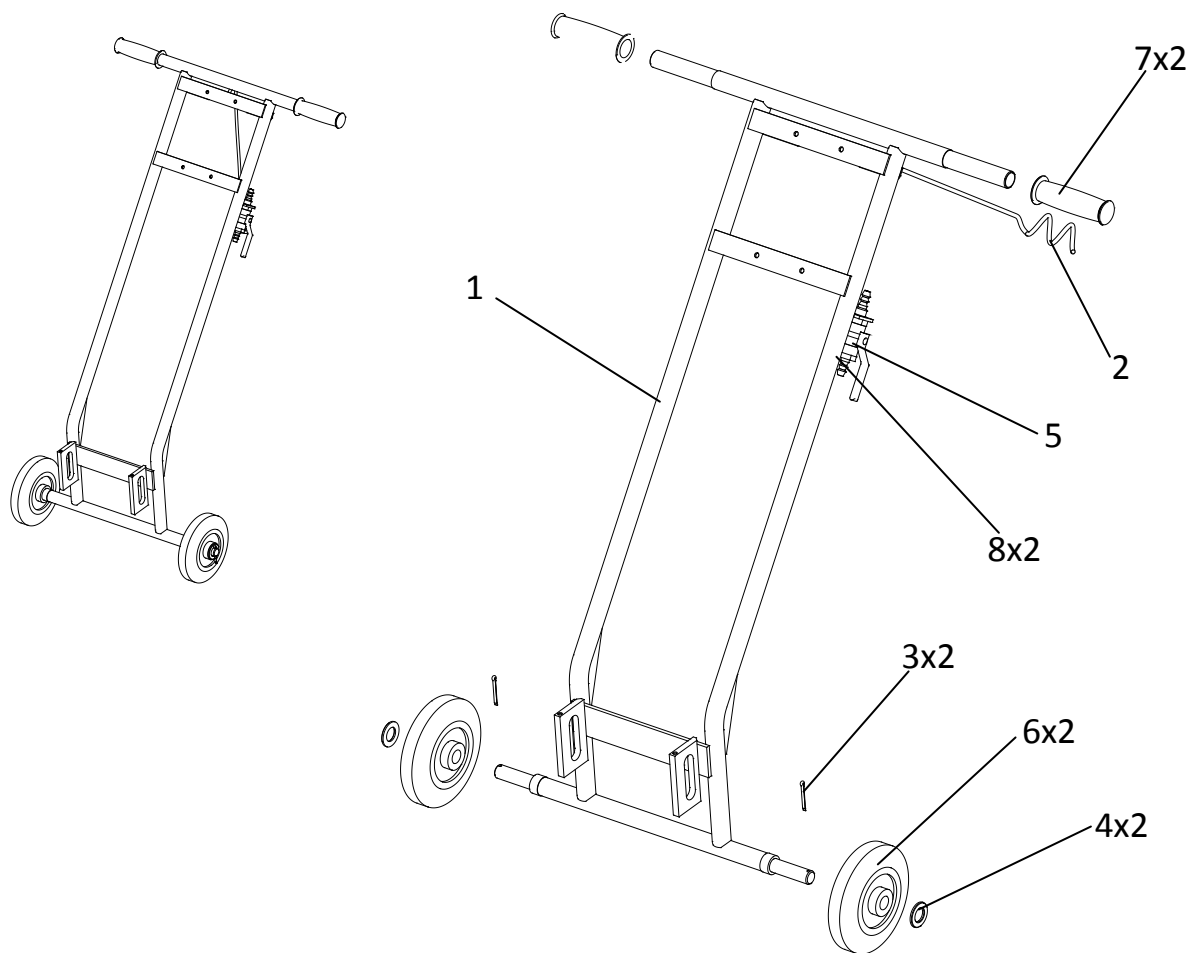


Рисунок 2

Перечень сборочных единиц и деталей

Но- мер ри- сунка	Но- мер пози- ции	Обозначение	Наименование сборочных единиц, деталей	Количество сборочных единиц, деталей на сборочную единицу	Сведения о возможности замены и ремонта
3	-	СО-279.05.000	Устройство ходовое	1	
3	1	СО-279.05.100	Рама	1	
3	2	СО-279.05.001	Держатель	1	
3	3	4x32	Шплинт	2	
3	4	A20.01.05	Шайба	2	
3	5	Ø 1/2"FFG	Кран шаровой	1	
3	6	160 металл/резина ось 20*56РП	Колесо	2	
3	7	3.1121-34225	Рукоятка правая	2	
3	8	½ 10	Ниппель для шланга	2	
3	-	СО-300.02.000	Головка шлифовальная	2	
3	10	СО-300.02.100	Планшайба	1	
3	11	СО-279.02.001	Шайба	1	
3	12	СО-279.02.002	Зажим	3	
3	13	СО-279.02.003	Втулка	3	
3	14	M12x40	Болт	3	
3	15	M12	Гайка	3	
3	16	12 65Г 05	Шайба	3	
3	17	A12.01.05	Шайба	3	

СО-279.05.000 – Устройство ходовое



СО-300.02.000 – Головка шлифовальная

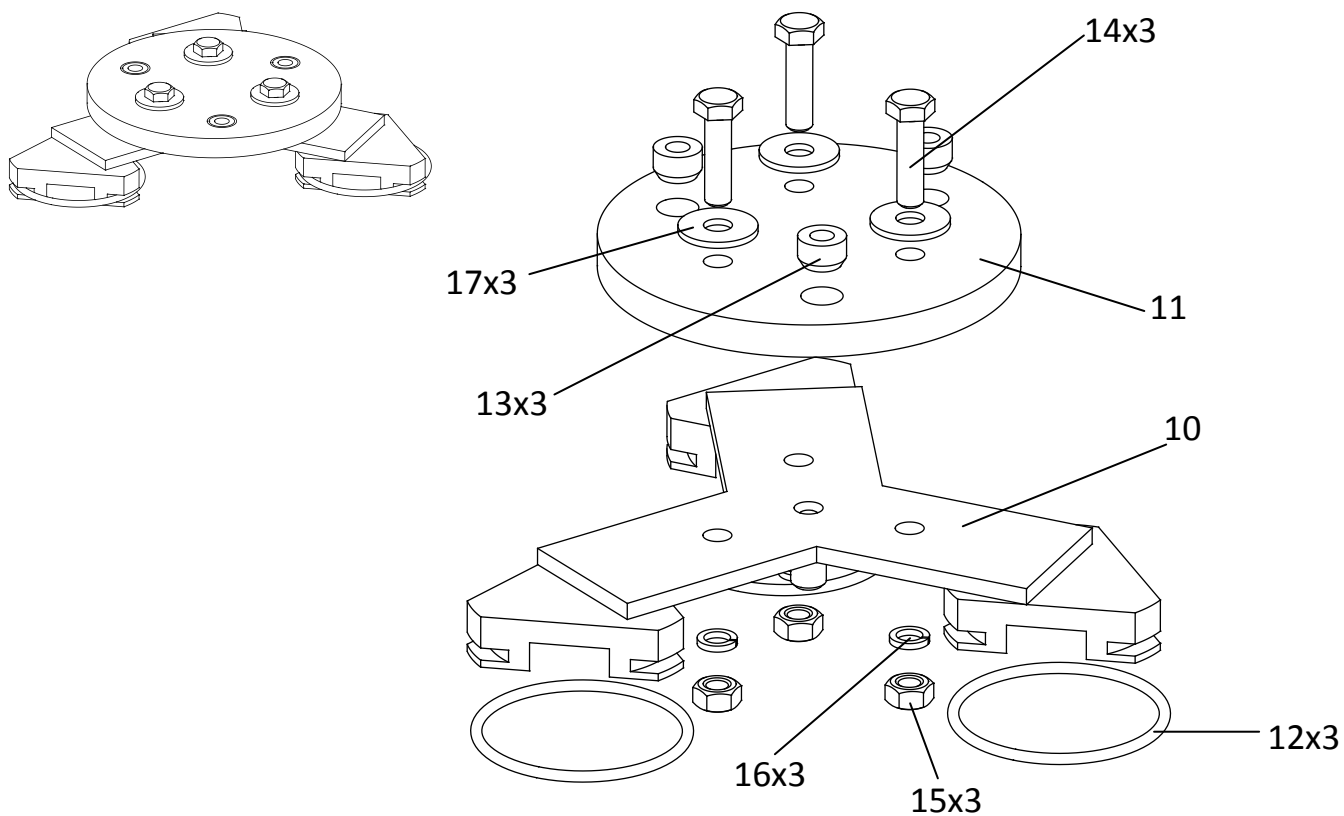
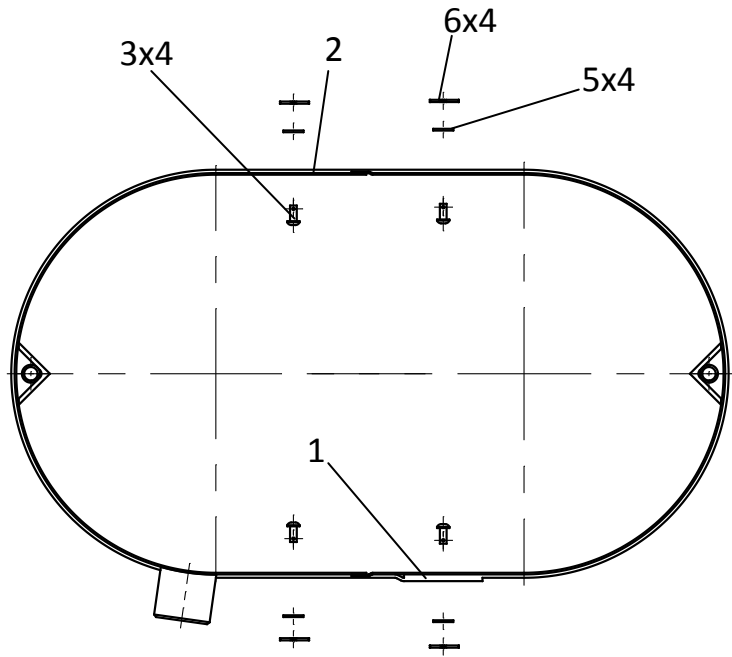
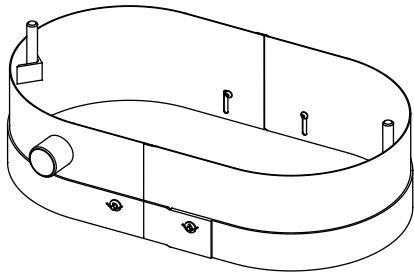


Рисунок 3

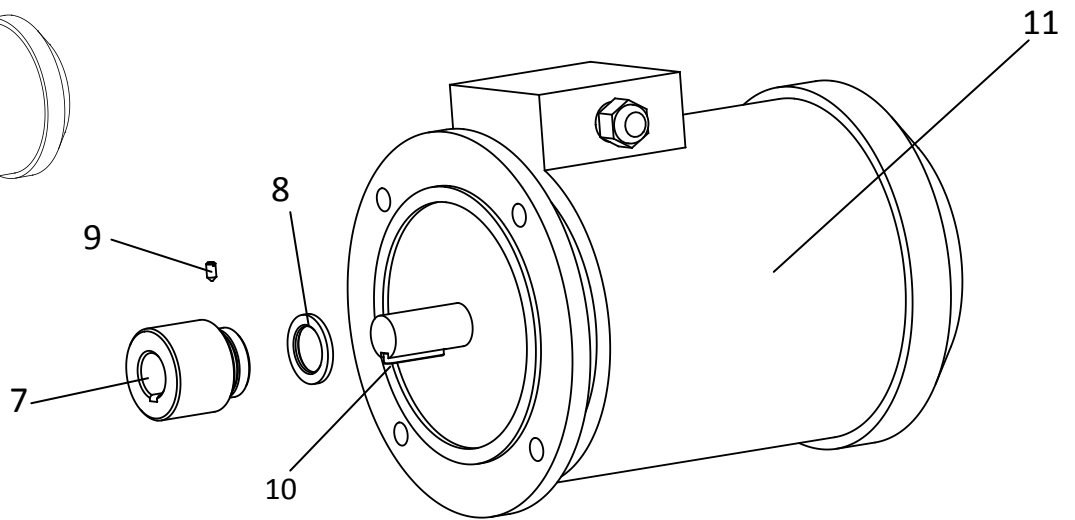
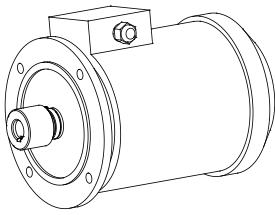
Перечень сборочных единиц и деталей

Но- мер ри- сунка	Но- мер пози- ции	Обозначение	Наименование сборочных единиц, деталей	Количество сборочных единиц, деталей на сборочную единицу	Сведения о возможности замены и ремонта
4	-	СО-327.03.000	Кожух	1	
4	1	СО-327.03.100	Кожух	1	
4	2	СО-327.03.001	Фартук	1	
4	3	СО-300.03.002	Заклепка	4	
4	5	6.01.05	Шайба	4	
4	6	2x20.019	Шплинт	4	
4	-	СО-300.04.000	Привод	1	
4	7	СО-279.04.001	Шестерня	1	
4	8	СО-300.04.002	Шайба	1	
4	9	В.М6x12	Винт	1	
4	10	8x7x45	Шпонка	1	
4	11	АИР 100L4У3 IM 3081	Двигатель	1	
4	-	СО-300.05.000	Ручка	1	
4	12	СО-300.05.003	Ручка	1	
4	13	3.1121-34225	Рукоятка руля правая	2	

CO-327.03.000 – Кожух



CO-300.04.000 – Привод



CO-300.05.000 – Ручка

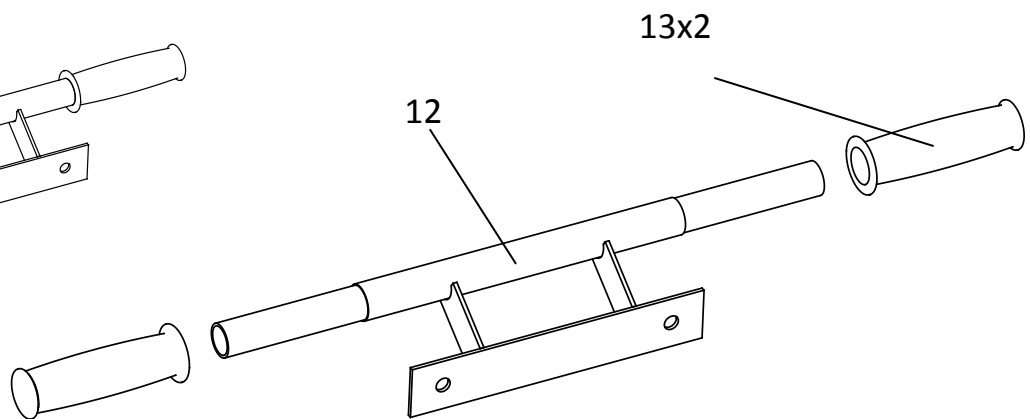
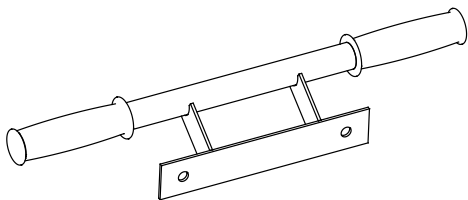


Рисунок 4

Перечень сборочных единиц и деталей

Но- мер ри- сунка	Но- мер пози- ции	Обозначение	Наименование сборочных единиц, деталей	Количество сборочных единиц, деталей на сборочную единицу	Сведения о возможности замены и ремонта
5	-	CO-300.08.000	Редуктор	1	
5	1	CO-279.01.003	Колесо зубчатое	1	
5	2	CO-279.01.004	Колесо зубчатое	1	
5	3	CO-279.01.005	Шестерня	1	
5	4	CO-279.01.006	Крышка	2	
5	5	CO-279.01.009	Прокладка	2	
5	6	CO-279.01.010	Ось	1	
5	7	CO-279.01.011	Вал	2	
5	8	10x30	Штифт	2	
5	9	CO-300.08.001	Корпус	1	
5	10	CO-300.08.002	Крышка	1	
5	11	M6x20	Болт	3	
5	12	M10x20	Болт	6	
5	13	M10x30	Болт	6	
5	14	B 25 DIN 471	Кольцо	1	
5	15	B 28 DIN 471	Кольцо	2	
5	16	B 52 DIN 472	Кольцо	1	
5	17	6 65Г 05	Шайба	3	
5	18	10 65Г 05	Шайба	12	
5	19	8x7x32	Шпонка	2	
5	20	1-40x60-3	Манжета	2	
5	21	7208	Подшипник	2	
5	22	205	Подшипник	2	
5	23	208	Подшипник	2	

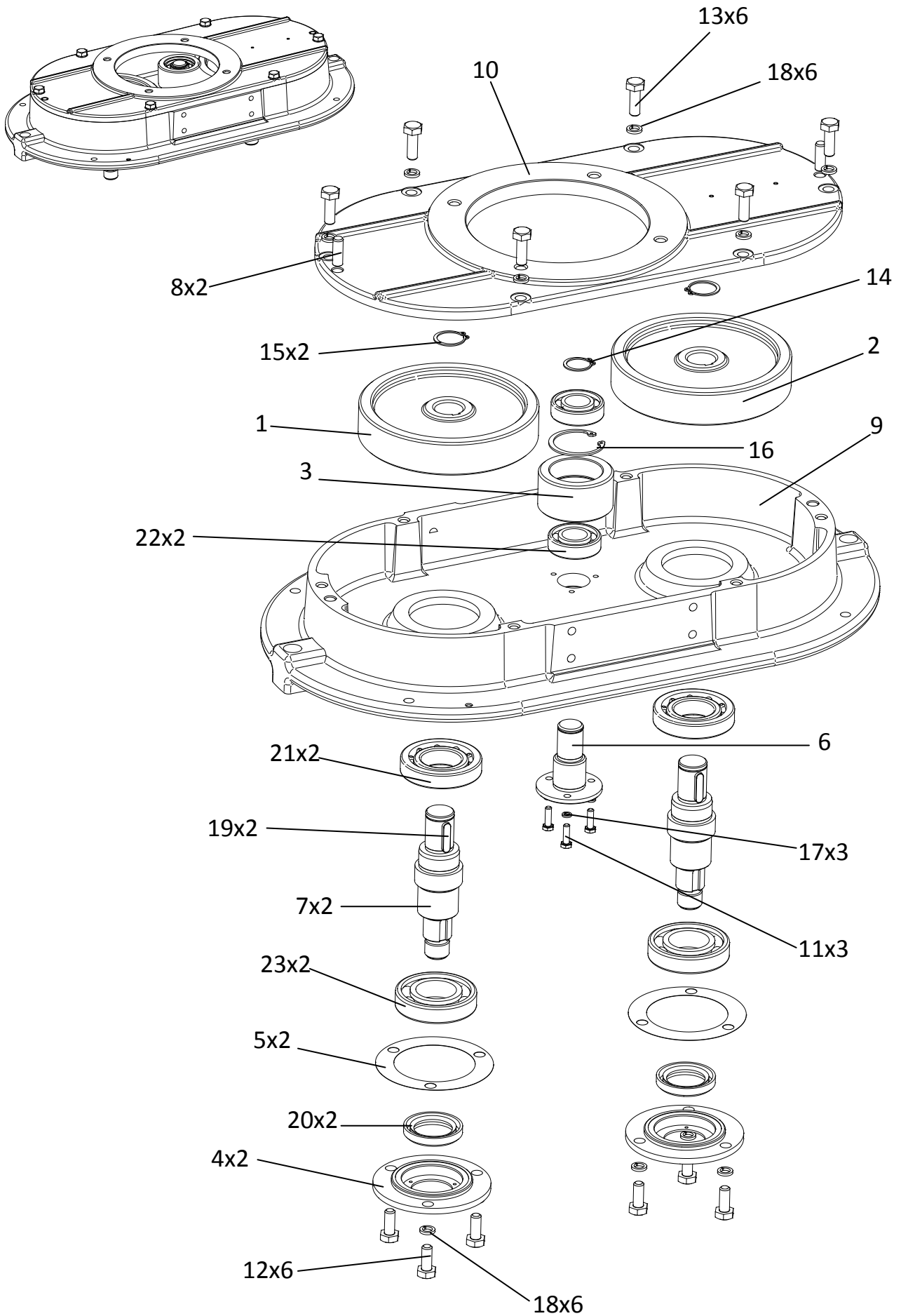


Рисунок 5

Алфавитный указатель

Обозначение	Код продукции	Наименование сборочной единицы, детали	Номер рисунка, позиции	Количество на изделие
M6x16		Болт	2, 21	2
M10x20		Болт	2, 22	2
M10x25		Болт	2, 23	4
M10x45		Болт	2, 24	6
M12x40		Болт	2, 25	4
M12x40		Болт	3, 14	3
M6x20		Болт	5, 11	3
M10x20		Болт	5, 12	6
M10x30		Болт	5, 13	6
СО-279.01.011		Вал	5, 7	2
В.М5x12		Винт	2, 26	4
В.М6x12		Винт	4, 9	1
СО-279.00.012		Водовод	2, 18	1
СО-300.02.003		Втулка	3, 13	3
СО-279.00.006		Гайка	2, 13	2
M16		Гайка	2, 27	2
M12		Гайка	3, 15	3
СО-300.02.000		Головка шлифовальная	1, 3	2
СО-300.02.000		Головка шлифовальная	3	2
АИР 100L4УЗ IM 3081		Двигатель	4, 11	1
СО-279.05.001		Держатель	3, 2	1
СО-300.02.002		Зажим	3, 12	3
D 3,2x10 «ОМАХ»		Заклепка	2, 28	2
СО-300.03.002		Заклепка	4, 3	4
СО-327.03.000		Кожух	1, 4	1
СО-327.03.000		Кожух	4	1
СО-327.03.100		Каркас	4, 1	1
160 металл/резина ось 20*56РП		Колесо	3, 6	2
СО-279.01.003		Колесо зубчатое	5, 1	1
СО-279.01.004		Колесо зубчатое	5, 2	1
В 25 DIN 471		Кольцо	5, 14	1
В 28 DIN 471		Кольцо	5, 15	2
В 52 DIN 472		Кольцо	5, 16	1
СО-300.08.001		Корпус	5, 9	1
Ø 1/2"FFG		Кран шаровой	3, 5	1
СО-279.08.000		Кронштейн	1, 2	1
СО-279.00.010		Крышка	2, 17	2
СО-279.01.006		Крышка	5, 4	2
СО-300.08.002		Крышка	5, 10	1
1-40x60-3		Манжета	5, 20	2

Обозначение	Код продукции	Наименование сборочной единицы, детали	Номер рисунка, позиции	Количество на изделие
½ 10		Ниппель для шланга	3, 8	2
СО-279.01.010		Ось	5, 6	1
СО-279.00.009		Палец	2, 16	1
СО-300.02.100		Планшайба	3, 10	1
7208		Подшипник	5, 21	2
205		Подшипник	5, 22	2
208		Подшипник	5, 23	2
СО-300.04.000		Привод	1, 5	1
СО-300.04.000		Привод	4	1
СО-279.01.009		Прокладка	5, 5	2
СО-279.05.100		Рама	3, 1	1
СО-300.08.000		Редуктор	1, 8	1
СО-300.08.000		Редуктор	5	1
3.1121-34225		Рукоятка правая	3, 7	2
3.1121-34225		Рукоятка руля правая	4, 13	2
СО-300.05.000		Ручка	1, 6	1
СО-300.05.00		Ручка	4	1
СО-279.09.001		Ручка	4, 12	1
СО-279.00.004		Скоба	2, 11	2
СО-300.00.001		Табличка	2, 19	1
СО-300.00.002		Табличка	2, 20	1
СО-279.00.001		Траверса	2, 9	2
СО-279.00.008		Трубка	2, 15	1
СО-279.05.000		Устройство ходовое	1, 1	1
СО-279.05.000		Устройство ходовое	3	-
СО-327.03.001		Фартук	4, 2	1
NORMA 10-16		Хомутик для шланга	2, 38	1
СО-279.00.007		Шайба	2, 14	6
5 65Г 05		Шайба	2, 29	4
6 65Г 05		Шайба	2, 30	2
10 65Г 05		Шайба	2, 31	6
12 65Г 05		Шайба	2, 32	4
16 65Г 05		Шайба	2, 33	2
A5.01.05		Шайба	2, 34	4
A10.01.05		Шайба	2, 35	6
A12.01.05		Шайба	2, 36	4
A20.01.05		Шайба	2, 37	2
A20.01.05		Шайба	3, 4	2
СО-300.02.001		Шайба	3, 11	1
12 65Г 05		Шайба	3, 16	3
A12.01.05		Шайба	3, 17	3
6.01.05		Шайба	4, 5	4
СО-300.04.002		Шайба	4, 8	1
6 65Г 05		Шайба	5, 17	3
10 65Г 05		Шайба	5, 18	12

Обозначение	Код продукции	Наименование сборочной единицы, детали	Номер рисунка, позиции	Количество на изделие
СО-279.04.001		Шестерня	4, 7	1
СО-279.01.005		Шестерня	5, 3	1
5x45.05		Шплинт	2, 39	2
4x32		Шплинт	3, 3	2
2 x20.019		Шплинт	4, 6	4
8x7x25		Шпонка	2, 40	2
8x7x45		Шпонка	4, 10	1
8x7x32		Шпонка	5, 19	2
10x30		Штифт	5, 8	2
СО-300.07.000		Электрооборудование	1, 7	1