

# Operating instructions



ATTIX 961-01  
ATTIX 963-21 ED XC  
ATTIX 965-21 SD XC





# Содержание

<b>1</b>	<b>Важные указания по технике безопасности</b>	.....	<b>2</b>
<b>2</b>	<b>Описание</b>	2.1 Назначение .....	<b>6</b>
		2.2 Панель управления .....	<b>7</b>
<b>3</b>	<b>Перед вводом в эксплуатацию</b>	3.1 Сборка пылесоса.....	<b>8</b>
		3.1.1 Вынуть принадлежности из упаковки.....	<b>8</b>
		3.1.2 Закрепление держателя на всасывающей трубе <sup>1)</sup> .....	<b>8</b>
		3.1.3 Установка фильтра-мешка (ATTIX 961-01) .....	<b>9</b>
		3.1.4 Установка мешка для отходов ( ATTIX 965-21 SD XC)...	<b>10</b>
		3.1.5 Установка мешка для отходов (ATTIX 963-21 ED XC) ...	<b>11</b>
<b>4</b>	<b>Обслуживание / эксплуатация</b>	4.1 Подсоединения .....	<b>12</b>
		4.1.1 Подсоединить всасывающий шланг .....	<b>12</b>
		4.1.2 Электрическое подсоединение .....	<b>12</b>
		4.2 Включение пылесоса .....	<b>12</b>
		4.2.1 Выключатель " I-0-II " <sup>1)</sup> .....	<b>12</b>
		4.2.2 Выключатель „ auto-0-I “ <sup>1)</sup> .....	<b>12</b>
		4.2.3 Регулировка мощности всасывания <sup>1)</sup> .....	<b>13</b>
		4.2.4 Режим работы Auto-On/Off – положение выключателя "auto" <sup>1)</sup> .....	<b>13</b>
		4.3 Очистка фильтрующего элемента .....	<b>14</b>
		4.3.1 Очистка фильтрующего элемента " Push & Clean " (ATTIX 961-01).....	<b>14</b>
		4.3.2 Очистка фильтрующего элемента " XtremeClean " (ATTIX 963-21 ED XC, ATTIX 965-21 SD XC).....	<b>14</b>
<b>5</b>	<b>Области применения и методы работы</b>	5.1 Методы работы .....	<b>15</b>
		5.1.1 Уборка сухих материалов .....	<b>15</b>
		5.1.2 Всасывание жидкостей .....	<b>15</b>
<b>6</b>	<b>После окончания работ</b>	6.1 Пылесос выключить и поставить на хранение.....	<b>16</b>
<b>7</b>	<b>Техническое обслуживание</b>	7.1 План технического обслуживания .....	<b>17</b>
		7.2 Работы по техническому .....	<b>18</b>
		7.2.1 Опорожнение емкости для мусора (ATTIX 961-01).....	<b>18</b>
		7.2.2 Опорожнение емкости для мусора (ATTIX 965-21 SD XC).....	<b>19</b>
		7.2.3 Замена фильтра-мешка(ATTIX 961-01).....	<b>20</b>
		7.2.4 Замена мешка для отходов(ATTIX 965-21 SD XC).....	<b>21</b>
		7.2.5 Замена мешка для отходов(ATTIX 963-21 ED XC).....	<b>22</b>
		7.2.6 Замена фильтрующего элемента .....	<b>23</b>
<b>8</b>	<b>Устранение неисправностей</b>	.....	
<b>9</b>	<b>Прочее</b>	9.1 Отдать машину на рерайклинг .....	<b>25</b>
		9.2 Гарантия .....	<b>25</b>
		9.3 Испытания и сертификаты.....	<b>25</b>
		9.4 Декларация о соответствии требованиям ЕС .....	<b>25</b>
		9.5 Технические данные.....	<b>26</b>
		9.6 Принадлежности.....	<b>26</b>






# 1 Важные указания по безопасности

## Маркировка указаний



Перед вводом машины в эксплуатацию обязательно прочтите этот документ и храните его по рукой.

	<b>ОПАСНОСТЬ</b>
	Опасность, которая непосредственно повлечет за собой тяжелое и необратимое травмирование или смерть.
	<b>ПРЕДУПРЕЖДЕНИЕ</b>
	Опасность, которая может повлечь за собой тяжелое травмирование или смерть.
	<b>ОСТОРОЖНО</b>
	Опасность, которая может повлечь за собой легкое травмирование или материальный ущерб.

### Мойкой высокого давления

- разрешается пользоваться только лицам, прошедшим инструктаж и получившим специальное задание на работу с мойкой
- разрешается пользоваться мойкой только под наблюдением
- Данное оборудование не предназначено для использования людьми (в том числе, детьми) с ограниченными физическими, сенсорными и умственными способностями, а также не имеющими необходимых знаний и опыта.
- Нельзя позволять детям играть с устройством.

1. Запрещается любая эксплуатация, не отвечающая технике безопасности!
2. Ни в коем случае не эксплуатировать пылесос без фильтра.
3. В следующих ситуациях отключить машину и вынуть штекер для подсоединения к сети:
  - перед чисткой и техническим уходом
  - перед заменой деталей
  - при образовании пены или выходе жидкости

Эксплуатация машины разрешается по действующим в стране нормам.

Наряду с руководством по эксплуатации и действующими в стране правилами по предупреждению несчастных случаев необходимо соблюдать также общепринятые специальные правила по технике безопасности и квалифицированному выполнению работ.



## Назначение машины

Пылесос пригоден для уборки сухой, негорючей пыли и жидкостей.

Пылесосом ATTIX 963-21 ED XC нельзя всасывать жидкости.

Пылесос пригоден для профессионального применения, например, в

- гостиницах, школах, больницах, на фабриках, магазинах, офисах, на арендованных площадях

Любое другое использование считается использованием не по назначению. Изготовитель не несет ответственности за причиненный в результате этого ущерб.

К использованию по назначению также относится соблюдение предписанных изготовителем условий эксплуатации, технического ухода и поддержания в исправности. См. руководство по эксплуатации.

## Транспортировка

1. Перед транспортировкой закрыть все защелки емкости для мусора. Не опрокидывать пылесос, если в емкости для мусора имеется жидкость.
2. Не поднимать пылесос крюком крана.

## Хранение

1. Хранить машину в сухом и защищенном от мороза месте.

## Электрическое подсоединение

1. Рекомендуется подсоединять пылесос через защитный автомат.
2. Штекеры и розетки для шнуров подключения к сети и удлинительных шнуров должны быть водонепроницаемыми.





## кабель

1. В качестве удлинителя применять только исполнение, указанное изготовителем или более высокого качества.
2. При использовании удлинительного шнура соблюдать следующие минимальные сечения:


длина кабеля	Сечение	
	< 16 А	< 25 А
до 20 м	1,5 mm <sup>2</sup>	2,5 mm <sup>2</sup>
20 до 50 м	2,5 mm <sup>2</sup>	4,0 mm <sup>2</sup>

# Источники опасности


## Электрическая часть

	<p style="text-align: center;"><b>ОПАСНОСТЬ</b></p> <p>Находящиеся под напряжением детали в верхней части пылесоса.</p> <p>Соприкосновение с деталями, находящимися под напряжением, повлечет за собой тяжелое</p> <ol style="list-style-type: none"> <li>1. травмирование или травмирование со смертельным исходом.</li> <li>2. Ни в коем случае не мыть верхнюю часть пылесоса струей воды.</li> </ol>
	<p style="text-align: center;"><b>ОПАСНОСТЬ</b></p> <p>Удар электрическим током из-за дефектного провода для подсоединения к сети.</p> <p>Соприкосновение с дефектным проводом для подсоединения к сети может повлечь за собой тяжелое травмирование или травмирование со смертельным исходом.</p> <ol style="list-style-type: none"> <li>1. Не повреждайте электрический кабель (т.е. не тяните за него аппарат, не рвите и не натягивайте его).</li> <li>2. недопустимо если поврежден силовой электрический кабель. (повреждение кабеля может вызвать поражение эл. током!).</li> <li>3. Перед дальнейшим использованием машины дефектный провод для подсоединения к сети должен быть заменен сервисной службой фирмы Nilfisk-Alto или специалистом-электриком.</li> </ol>
	<p style="text-align: center;"><b>ОСТОРОЖНО</b></p> <p>Розетка на пылесосе <sup>1)</sup></p> <p>Розетка на пылесосе предназначена только для изложенных в руководстве по эксплуатации целей. Подключение других приборов может повлечь за собой материальный ущерб.</p> <ol style="list-style-type: none"> <li>1. Перед подсоединением прибора отключить пылесос и подсоединяемый прибор.</li> <li>2. Прочсть руководство по эксплуатации подсоединяемого прибора и соблюдать приведенные в нем указания по безопасности.</li> </ol>
	<p style="text-align: center;"><b>ОСТОРОЖНО</b></p> <p>Повреждение из-за несоответствующего напряжения сети.</p> <p>Машина может быть повреждена, если она подключается к несоответствующему напряжению сети.</p> <ol style="list-style-type: none"> <li>1. Убедиться в том, что указанное на фирменной табличке напряжение соответствует напряжению местной сети.</li> </ol>


**Уборка жидкостей**

<b>ОСТОРОЖНО</b>	
	<p>Уборка жидкостей</p> <p>В связи с конструкцией пылесосы с бачком-отстойником (SD) не имеют автоматического контроля уровня заполнения. Имеется опасность повреждения пылесоса из-за переполнения или ущерба в случае растекания всасываемой жидкости.</p> <ol style="list-style-type: none"> <li>1. Ни в коем случае не всасывать более 40 литров за один раз.</li> <li>2. Выключить пылесос и опорожнить емкость для мусора.</li> </ol>


**Опасные материалы**

<b>ПРЕДУПРЕЖДЕНИЕ</b>	
	<p>Опасные материалы.</p> <p>Уборка опасных материалов может повлечь за собой тяжелое травмирование или травмирование со смертельным исходом.</p> <ol style="list-style-type: none"> <li>1. Пылесосом нельзя убирать следующие материалы: <ul style="list-style-type: none"> <li>- опасную для здоровья пыль</li> <li>- горячие материалы (тлеющие сигареты, горячую золу и т.д.)</li> <li>- горючие, взрывоопасные, агрессивные жидкости (например бензин, растворители, кислоты, щелочи и т.д.)</li> <li>- горючую, взрывоопасную пыль (например магниевую, алюминиевую пыль и т.д.)</li> </ul> </li> </ol>

**Запасные части и принадлежности**

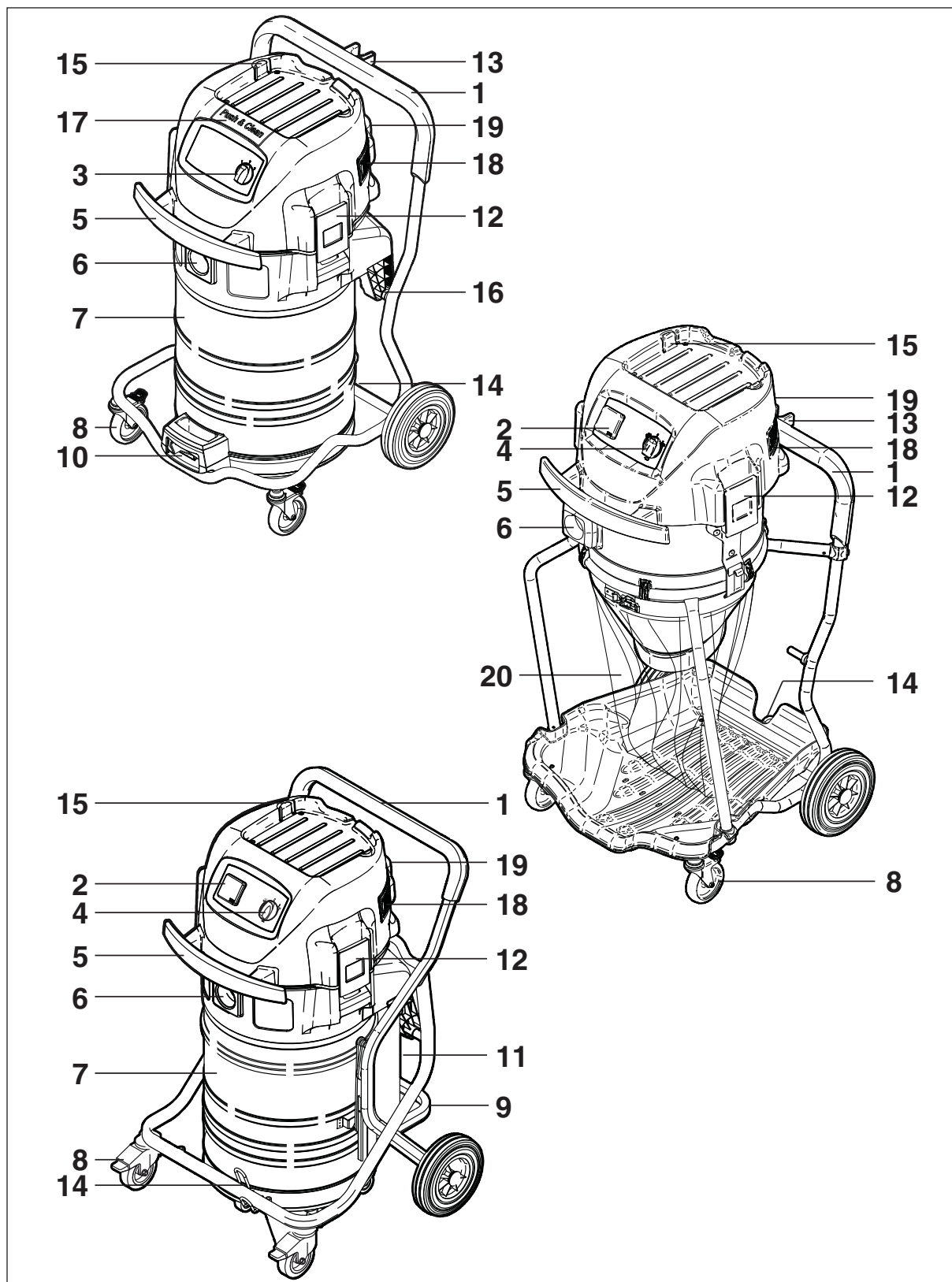
<b>ОСТОРОЖНО</b>	
	<p>Запасные части и принадлежности.</p> <p>Применение неоригинальных запасных частей и принадлежностей может отрицательно сказаться на безопасности аппарата.</p> <ol style="list-style-type: none"> <li>1. Применять только запасные части и принадлежности фирмы Nilfisk-Alto.</li> <li>2. Использовать только щетки, поставляемые с пылесосом или указанные в руководстве по эксплуатации.</li> </ol>

**Опорожнение емкости для мусора**

<b>ОСТОРОЖНО</b>	
	<p>Опасные для окружающей среды убираемые материалы.</p> <p>Убираемые материалы могут представлять собой опасность для окружающей среды.</p> <ol style="list-style-type: none"> <li>1. Удалять мусор в соответствии с установленными законодательством правилами по утилизации.</li> </ol>

## RU 2 Описание

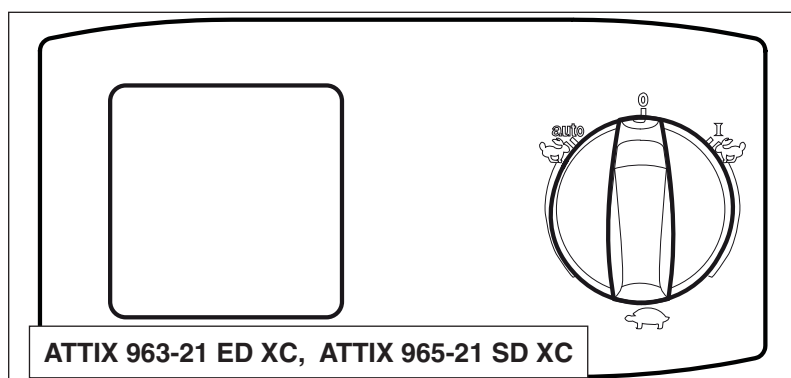
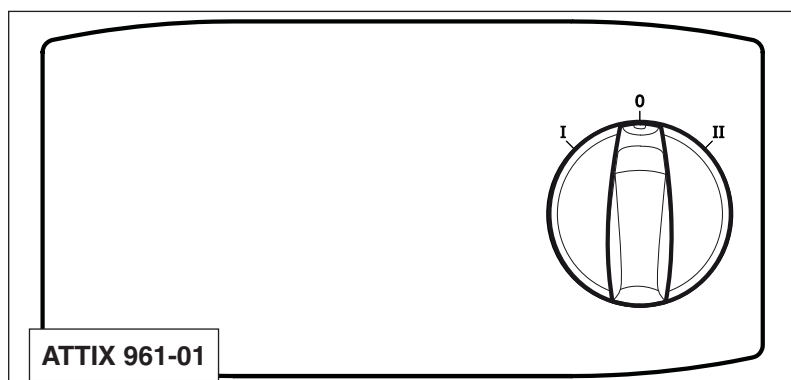
### 2.1 Назначение





- 1 Бугель для передвижения
- 2 Гнездо пылесоса <sup>1)</sup>
- 3 Выключатель с регулировкой мощности всасывания "I-0-II" <sup>1)</sup>
- 4 Выключатель с регулировкой мощности всасывания 'auto-0-I' <sup>1)</sup>
- 5 Бугель для намотки соединительного шнура
- 6 Входной фитинг
- 7 Емкость для мусора
- 8 Колесо с тормозом
- 9 Поворотный бугель для укладки емкости для мусора <sup>1)</sup>
- 10 Ручка-углубление для опорожнения емкости <sup>1)</sup>
- 11 Ручка-углубление для опорожнения емкости <sup>1)</sup>
- 12 Удерживающий зажим
- 13 Держатель всасывающей трубы <sup>1)</sup>
- 14 Держатель насадки для чистки пола <sup>1)</sup>
- 15 Держатель для принадлежностей
- 16 Арретеры и перекидные шарниры емкости для мусора <sup>1)</sup>
- 17 Кнопка для очистки фильтра <sup>1)</sup>
- 18 Отверстие всасывания свежего воздуха
- 19 Отверстие для выдува отходящего воздуха
- 20 Мешок для мусора

## 2.2 Панель управления



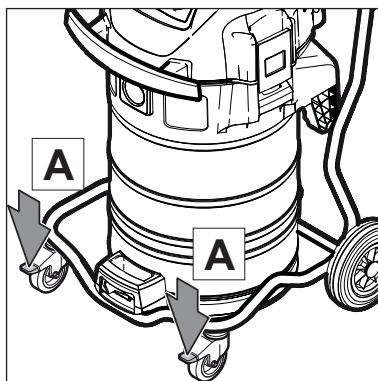
<sup>1)</sup> Специальные принадлежности для различных вариантов модели  
Перевод оригинального руководства по эксплуатации



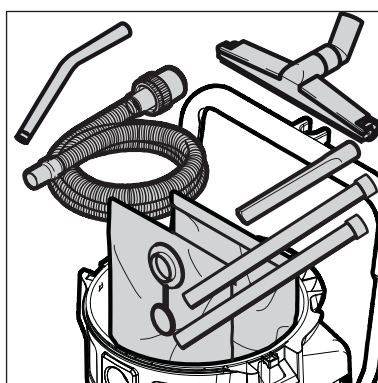
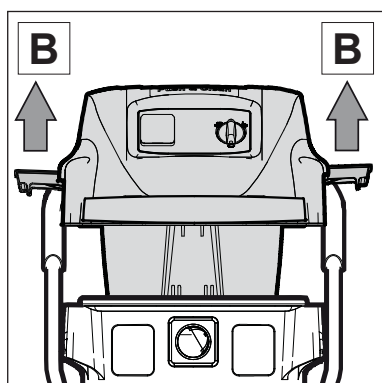
## **(RU)** 3 Перед вводом в эксплуатацию

### 3.1 Сборка пылесоса

#### 3.1.1 Вынуть принадлежности из упаковки

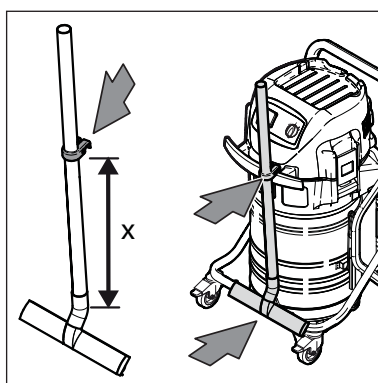


1. Вынуть пылесос и принадлежности из упаковки.
2. Штекер для подсоединения к сети еще не должен быть вставлен.
3. Установить стопорные тормозы (A) на обоих колесах.



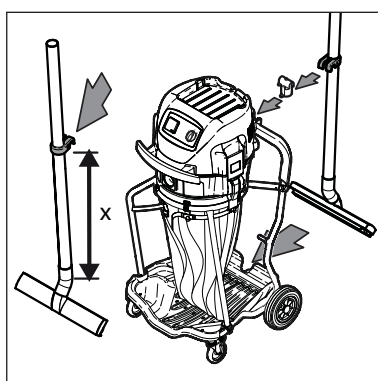
4. Открыть удерживающие зажимы (B) и снять верхнюю часть пылесоса.
5. Вынуть принадлежности <sup>1)</sup> из емкости для мусора и упаковки.

#### 3.1.2 Закрепление держателя на всасывающей трубе <sup>1)</sup>

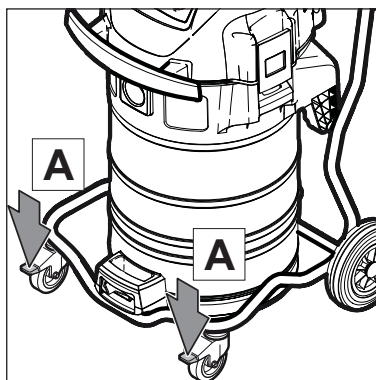


1. Закрепить держатель на всасывающей трубе.

Диаметр принадлежности, мм	Расстояние (x) до шарнира насадки для чистки пола, см
38	52
50	47

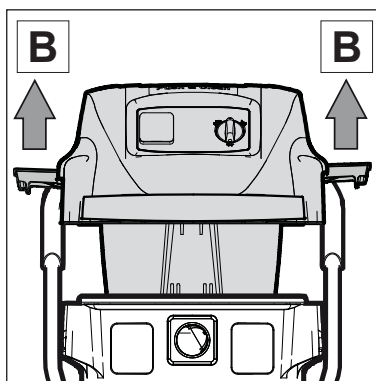


### 3.1.3 Установка фильтра-мешка (ATTIX 961-01)

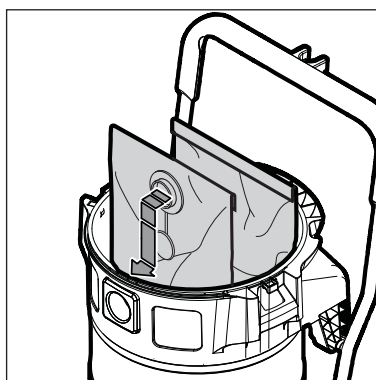


1. Штекер для подсоединения к сети еще не должен быть вставлен.
2. Установить стопорные тормозы (А) на обоих колесах.

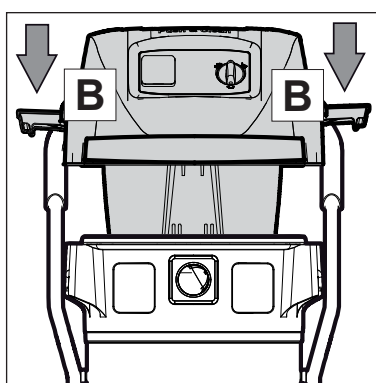
RU



3. Открыть удерживающие зажимы (В) и снять верхнюю часть пылесоса.



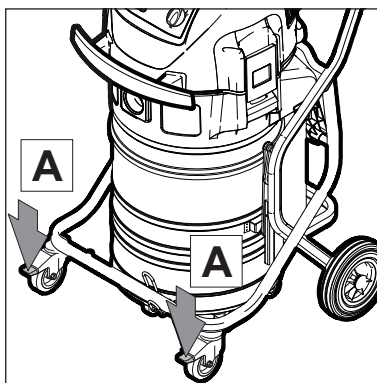
4. Вложить фильтр-мешок (С) в емкость для мусора.



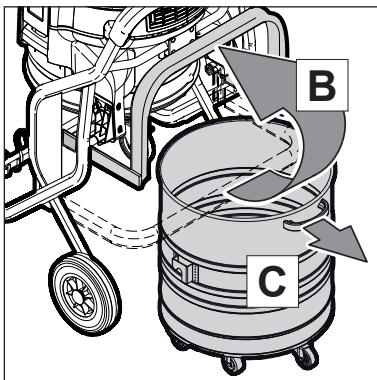
5. Установить верхнюю часть пылесоса.
6. Закрыть удерживающие зажимы (В). Соблюдать правильное защелкивание удерживающих зажимов.

RU

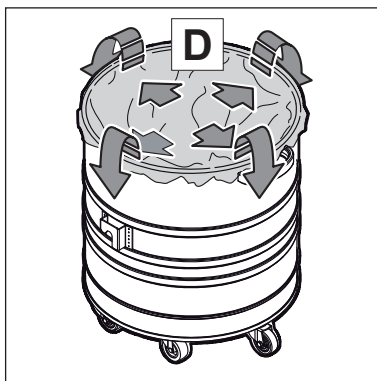
### 3.1.4 Установка мешка для отходов ( ATTIX 965-21 SD XC)



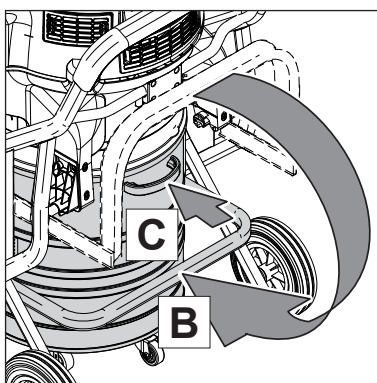
1. Штекер для подсоединения к сети еще не должен быть вставлен.
2. Установить стопорные тормозы (A) на обоих колесах.



3. Повернуть бугель (B) вверх.
4. Вынуть емкость для мусора за ручку (C) из тележки.

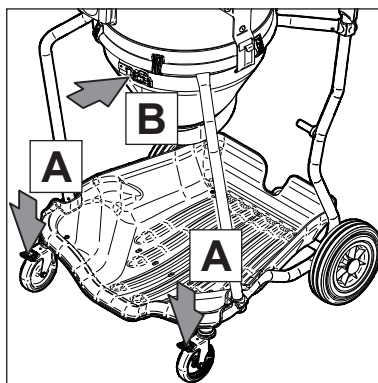


5. Вложить мешок для отходов (D) в емкость для мусора.
6. Надеть верхний край мешка для отходов на край емкости для мусора.



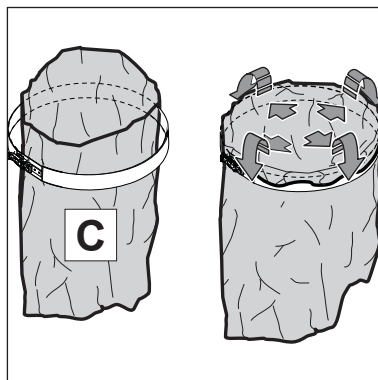
7. Вставить емкость для мусора до упора в тележку.
8. Повернуть бугель (B) вниз, не прилагая большого усилия.

### 3.1.5 Установка мешка для отходов (ATTIX 963-21 ED XC)

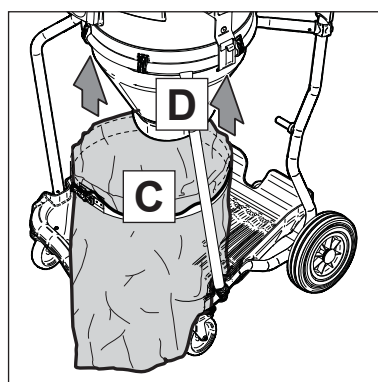


1. Штекер для подсоединения к сети еще не должен быть вставлен.
2. Установить стопорные тормозы (A) на обоих колесах.
3. Ослабить зажимное кольцо (B).

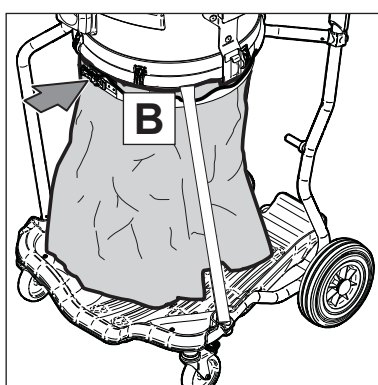
RU



4. Вставить мешок для удаления (C) в зажимное кольцо.
5. Надеть верхний край мешка для удаления на зажимное кольцо.



6. Надвинуть мешок для удаления (C) на емкость для засыпки в мешки (D).



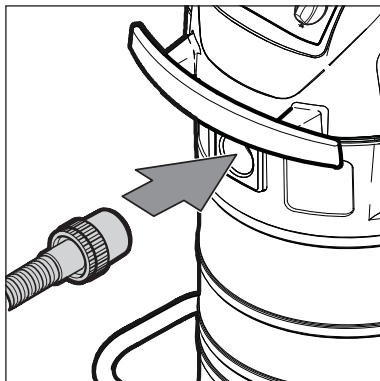
7. Замкнуть зажимное кольцо (B).



## **RU** 4 Обслуживание / эксплуатация

### 4.1 Подсоединения

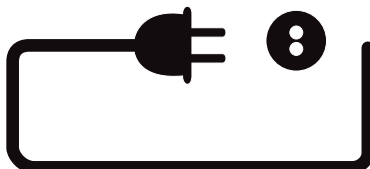
#### 4.1.1 Подсоединить всасывающий шланг



1. Подсоединить всасывающий шланг.

#### 4.1.2 Электрическое подключение

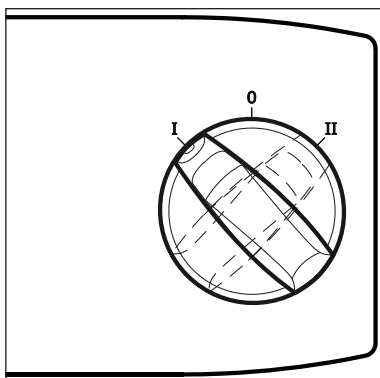
Указанное на фирменной табличке напряжение должно соответствовать напряжению сети.



1. Следить за тем, чтобы пылесос был выключен.
2. Штекер подсоединительного шнура вставить в розетку с защитными контактами, установленную в соответствии с нормами.

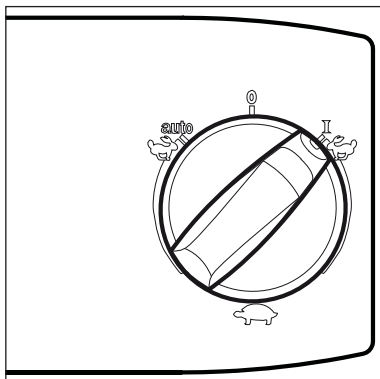
### 4.2 Включение пылесоса

#### 4.2.1 Выключатель "I-0-II" <sup>1)</sup>



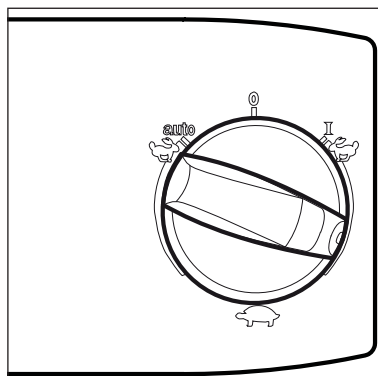
Положение выключателя	Функция
I	Пониженная мощность всасывания
0	Выкл
II	Максимальная мощность всасывания

#### 4.2.2 Выключатель „ auto-0-I “ <sup>1)</sup>



Положение выключателя	Функция
I	Максимальная мощность всасывания

### 4.2.3 Регулировка мощности всасывания <sup>1)</sup>



Положение выключателя	Функция
	Регулировка мощности всасывания позволяет точный подбор мощности всасывания для различных видов работ по всасыванию.

RU

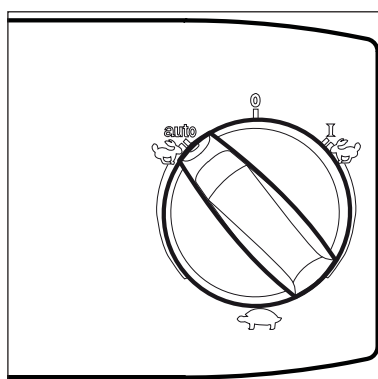
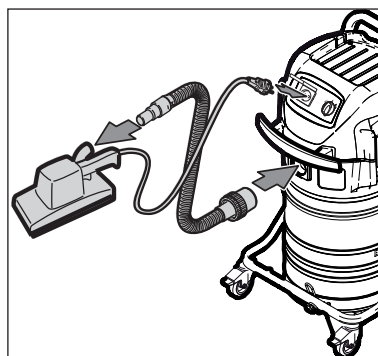
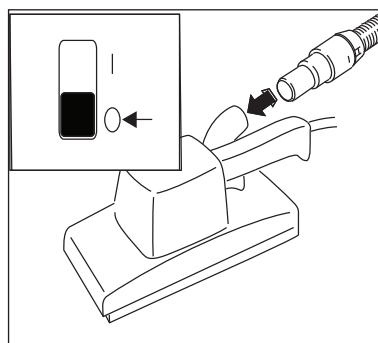
### 4.2.4 Режим работы Auto-On/Off – положение выключателя “auto” <sup>1)</sup>

Пылесос включается и выключается при помощи подсоединенного электроинструмента. Грязь убирается непосредственно в месте возникновения пыли.

Перед поворотом в положение “auto” обратить внимание на то, чтобы подсоединенное электроустройство было выключено.

По назначению разрешается подсоединять только сертифицированные для пылеудаления пылесосы.

Максимальное потребление мощности подсоединяемого электроустройства см. раздел “Технические данные”.



1. Выключить пылесос.
2. Выключить электроинструмент.

3. Соединить электроинструмент и пылесос всасывающим шлангом.
4. Вставить штекер электроинструмента в розетку пылесоса на панели управления пылесоса.

5. Включить пылесос, положение выключателя “auto”.
6. Включить электроинструмент. Мотор пылесоса включается при включении подсоединенного электроустройства. После выключения электроустройства пылесос продолжает еще в течение короткого времени работать, чтобы находящаяся во всасывающем шланге пыль попала в фильтр-мешок.

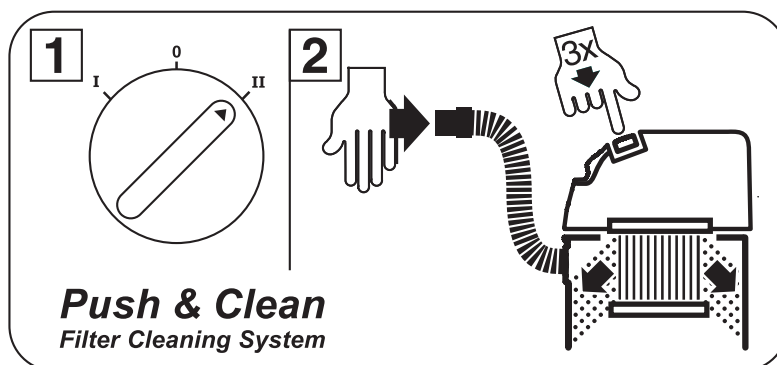
<sup>1)</sup> Специальные принадлежности для различных вариантов модели  
Перевод оригинального руководства по эксплуатации

RU

#### 4.3 Очистка фильтрующего элемента

##### 4.3.1 Очистка фильтрующего элемента "Push & Clean" (ATTIX 961-01)

Только при всасывании без фильтра-мешка и без вставного тканевого фильтра.

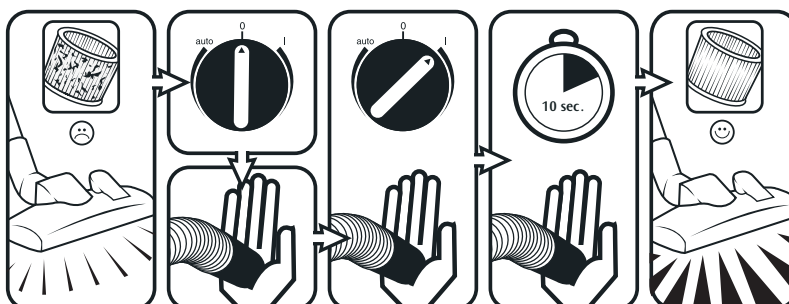


Если мощность всасывания снижается:

1. Повернуть выключатель в положение "II" (максимальная мощность всасывания). малую мощность.
2. Закрыть ладонью отверстие сопла или всасывающего шланга.
3. Нажать кнопку для очистки фильтра три раза. В результате этого пластинки фильтрующего элемента очищаются от осевшей на них пыли за счет создающегося потока воздуха.

##### 4.3.2 Очистка фильтрующего элемента " XtremeClean " (ATTIX 963-21 ED XC, ATTIX 965-21 SD XC)

Только при всасывании без вкладного тканевого фильтра.



Для обеспечения постоянной высокой мощности всасывания проводится автоматическая очистка фильтрующего элемента во время работы. В случае очень сильного загрязнения рекомендуется провести полную очистку.

1. Выключить пылесос.
2. Закрыть ладонью отверстие сопла или всасывающего шланга.
3. Повернуть выключатель пылесоса в положение "I" и оставить пылесос работать примерно на 10 секунд при закрытом отверстии всасывающего шланга.

# 5 Области применения и методы работы



## 5.1 Методы работы

Дополнительные принадлежности, всасывающие сопла и всасывающие шланги могут, если ими правильно пользоваться, усилить эффективность очистки и снизить затраты на очистку.

Эффективная очистка достигается в результате соблюдения нескольких инструкций в сочетании с собственным опытом работы в отдельных областях.

Здесь приведены некоторые принципиальные указания.

### 5.1.1 Уборка сухих материалов

#### **ОСТОРОЖНО!**

Не разрешается всасывать пылесосом воспламеняющиеся материалы.

Перед всасыванием сухих материалов в емкость всегда должен вкладываться мешок для мусора (номер заказа см. раздел “Принадлежности”). В таком случае собранный материал всегда можно просто и гигиенически удалять.

После всасывания жидкостей фильтрующий элемент является влажным. Влажный фильтрующий элемент скорее забивается, если всасываются сухие материалы. По этой причине перед всасыванием сухих материалов фильтрующий элемент необходимо помыть и высушить или заменить на сухой.

### 5.1.2 Всасывание жидкостей

#### **ОСТОРОЖНО!**

Не разрешается всасывать пылесосом воспламеняющиеся жидкости.

Пылесосом ATTIX 963-21 ED XC нельзя всасывать жидкости.

Рекомендуется использование отдельного фильтрующего элемента или фильтрующей сетки.

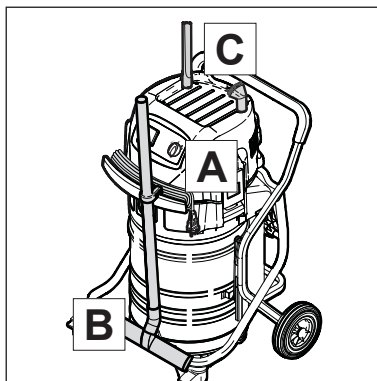
В случае пенообразования немедленно прекратить работу и опорожнить емкость.

Для снижения пенообразования пользоваться антипенователем Alto Foam Stop (номер заказа “Принадлежности”).



## **RU** 6 После окончания работ

### 6.1 **Пылесос выключить и поставить на хранение**



1. Выключить пылесос и вынуть штекер шнура для подключения к сети из розетки.
2. Намотать шнур для подключения к сети на ручку (A). Наматывать шнур, начиная с корпуса, а не с конца со штекером, чтобы шнур для подключения к сети не перекручивался.
3. Опорожнить емкость для мусора, почистить пылесос.
4. После всасывания жидкостей: верхнюю часть пылесоса поставить отдельно, чтобы фильтрующий элемент смог высохнуть.
5. Вставить всасывающую трубу с насадкой для чистки пола (B) в держатели и упаковать принадлежности (C).
6. Поставить пылесос в сухое помещение, где он одновременно защищен от неправомерного использования.

# 7 Техническое обслуживание

## 7.1 План технического обслуживания

### ATTIX 961-01:

		по окончании работ	при необходимости
7.2.1	Опорожнение емкости для мусора	●	
7.2.3	Замена фильтра-мешка		●
7.2.6	Замена фильтрующего элемента		●

### ATTIX 965-21 SD XC:

		по окончании работ	при необходимости
7.2.2	Опорожнение емкости для мусора	●	
7.2.4	Замена мешка для отходов		●
7.2.6	Замена фильтрующего элемента		●

### ATTIX 963-21 ED XC:

		по окончании работ	при необходимости
7.2.5	Замена мешка для отходов		●
7.2.6	Замена фильтрующего элемента		●

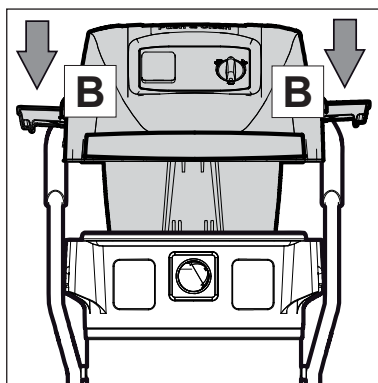
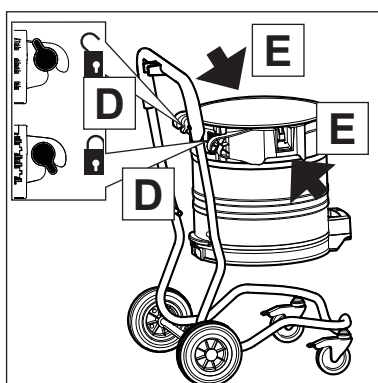
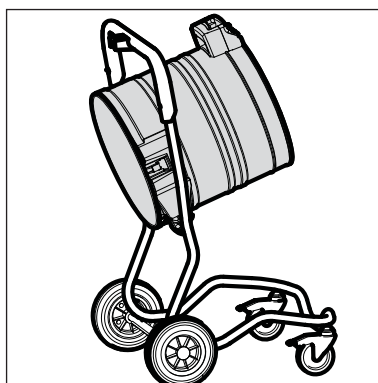
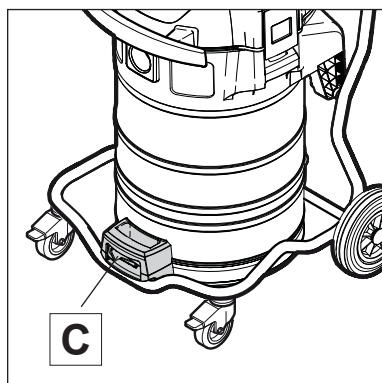
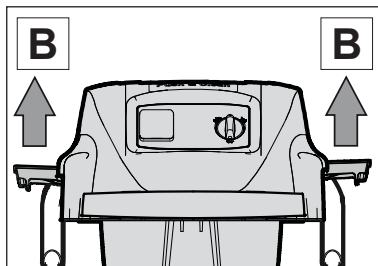
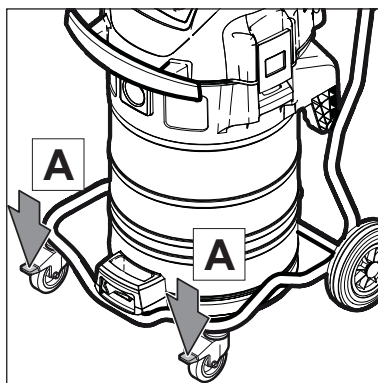
RU

## 7.2 Работы по техническому

### 7.2.1 Опорожнение емкости для мусора (ATTIX 961-01)

В состоянии поставки некоторые детали находятся в упаковке или емкости. Необходимо убрать их перед первым вводом в эксплуатацию. Для этого снять верхнюю часть пылесоса.

Штекер для подсоединения к сети еще не должен быть вставлен.



1. Выключить пылесос и вынуть штекер шнура для подключения к сети из розетки.
2. Установить стопорные тормозы (А) на обоих колесах.

3. Открыть удерживающие зажимы (В) и снять верхнюю часть пылесоса.

#### Переворачивание емкости для мусора:

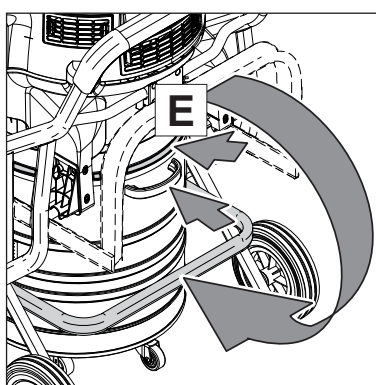
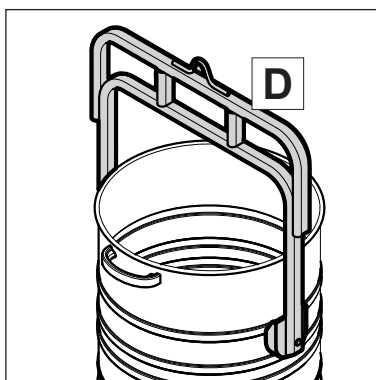
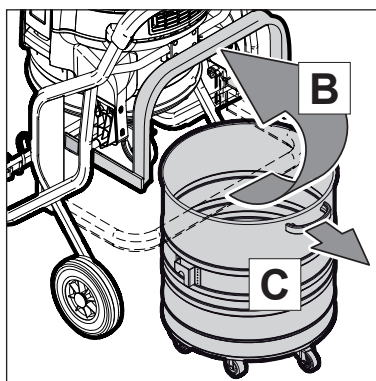
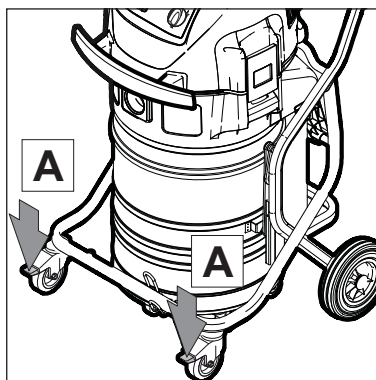
4. Потянуть вверх рычаг в ручке (С) и опрокинуть емкость.
5. Высыпать собранный мусор.
6. Удалить собранный мусор в соответствии с законодательными предписаниями.

#### или Извлечение емкости для мусора:

4. Открыть защелки (D) емкости.
5. Вынуть емкость за ручки (E) из тележки.
6. Высыпать собранный мусор.
7. Удалить собранный мусор в соответствии с законодательными предписаниями.
8. Вставить пустую емкость в тележку и закрыть защелки (D).
9. Установить верхнюю часть пылесоса.
10. Закрыть удерживающие зажимы (В). Соблюдать правильное защелкивание удерживающих зажимов.

## 7.2.2 Опорожнение емкости для мусора (ATTIX 965-21 SD XC)

В состоянии поставки некоторые детали находятся в упаковке или емкости. Необходимо убрать их перед первым вводом в эксплуатацию. Для этого снять верхнюю часть пылесоса. Штекер для подсоединения к сети еще не должен быть вставлен.



1. Выключить пылесос и вынуть штекер шнура для подключения к сети из розетки.
2. Установить стопорные тормозы (A) на обоих колесах.

RU

### Извлечение емкости для мусора:

3. Повернуть бугель (B) вверх.
4. Вынуть емкость для мусора за ручку (C) из тележки.
5. Высыпать мусор: **ПРЕДУПРЕЖДЕНИЕ!** После уборки тяжелого мусора емкость для мусора никогда не поднимать самому. Пользуйтесь дополнительно приобретаемой принадлежностью FORKLIFT (D).
6. Расположить FORKLIFT с крановым устройством или автопогрузчиком над емкостью для мусора.
7. Подвесить емкость на грузоподъемное приспособление.
8. Удалить собранный мусор в соответствии с законодательными предписаниями.

### Установка емкости для мусора:

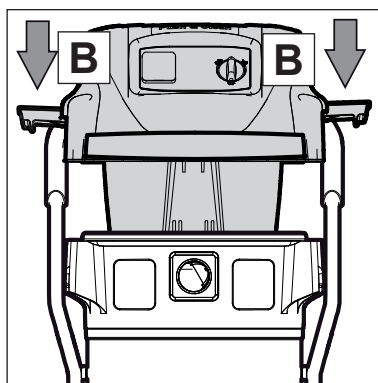
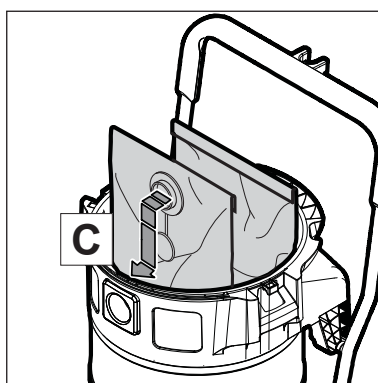
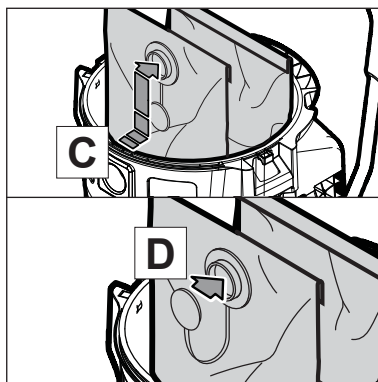
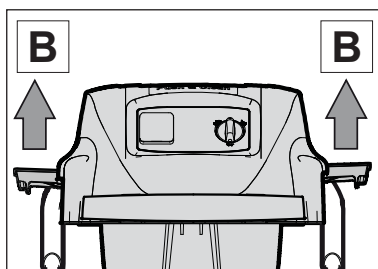
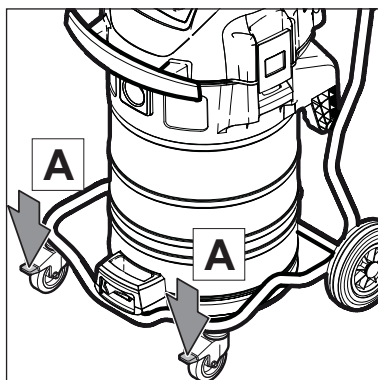
9. Почистить емкость для мусора.
10. Проконтролировать уплотнения (E) между емкостью и верхней частью пылесоса.
11. Вставить емкость для мусора до упора в тележку.
12. Повернуть бугель (B) вниз, не прилагая большого усилия.





### 7.2.3 Замена фильтра-мешка (ATTIX 961-01)

Вынуть фильтр-мешок с тяжелым мусором, опрокинув емкость.



1. Выключить пылесос и вынуть штекер шнура для подключения к сети из розетки.
2. Установить стопорные тормозы (A) на обоих колесах.

3. Открыть удерживающие зажимы (B) и снять верхнюю часть пылесоса.

#### Извлечение фильтра-мешка:

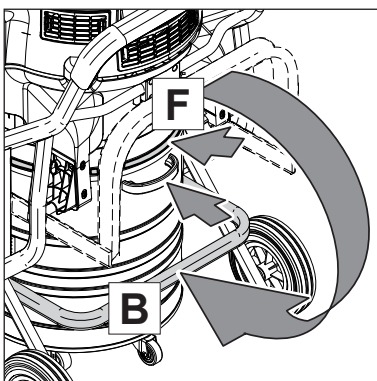
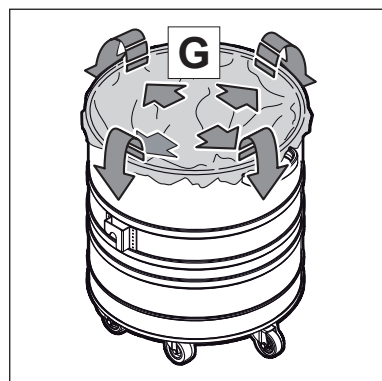
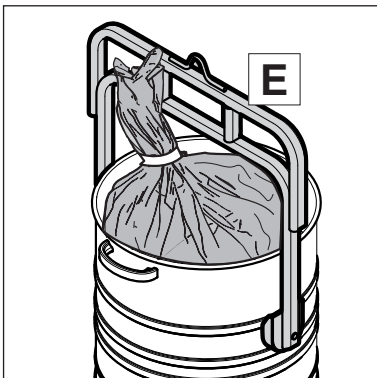
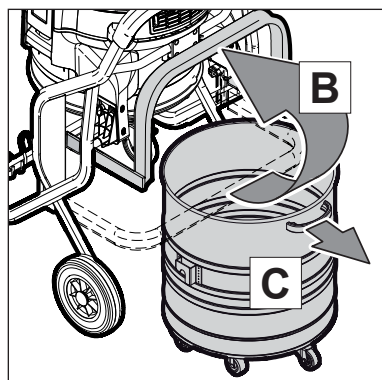
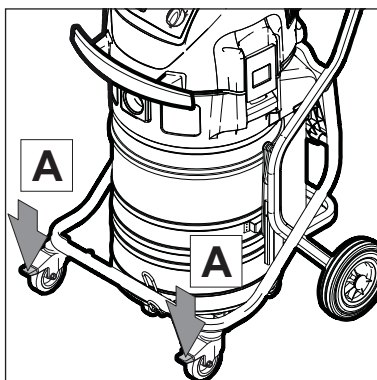
4. Осторожно стянуть втулку мешка для мусора со входного фитинга (C).
5. Закрыть втулку фильтра-мешка откидной крышкой (D).
6. Удалять фильтр-мешок в соответствии с установленными законодательством правилами.

#### Установка фильтра-мешка:

7. Почистить емкость для мусора.
8. Вложить новый фильтр-мешок в емкость для мусора.
9. Втулку нового фильтра-мешка с силой насадить на входной фитинг (C).

10. Установить верхнюю часть пылесоса.
11. Закрыть удерживающие зажимы (B). Соблюдать правильное защелкивание удерживающих зажимов.

### 7.2.4 Замена мешка для отходов (ATTIX 965-21 SD XC)



1. Выключить пылесос и вынуть штекер шнура для подключения к сети из розетки.
2. Установить стопорные тормозы (A) на обоих колесах.

RU

#### Извлечение мешка для отходов:

3. Повернуть бугель (B) вверх.
4. Вынуть емкость для мусора за ручку (C) из тележки.
5. Завязать мешок для отходов веревкой (D) и вынуть из емкости для мусора.  
**ПРЕДУПРЕЖДЕНИЕ!** После уборки тяжелого мусора емкость для мусора никогда не поднимать самому. Пользуйтесь дополнительно приобретаемой принадлежностью FORKLIFT (E).
6. Расположить FORKLIFT с крановым устройством или автопогрузчиком над емкостью для мусора.
7. Подвесить емкость на грузоподъемное приспособление.
8. Удалить собранный мусор в соответствии с законодательными предписаниями.

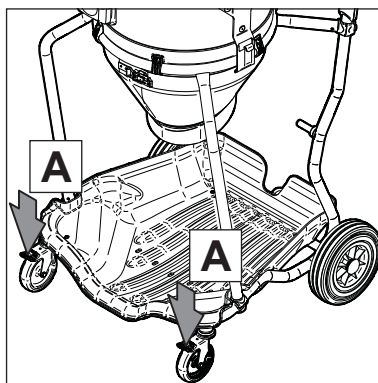
#### Установка мешка для отходов:

9. Почистить емкость для мусора.
10. Проконтролировать уплотнения (F) между емкостью и верхней частью пылесоса.
11. Вложить мешок для отходов (G) в емкость для мусора.
12. Надеть верхний край мешка для отходов на край емкости для мусора.
13. Вставить емкость для мусора до упора в тележку.
14. Повернуть бугель (B) вниз, не прилагая большого усилия.

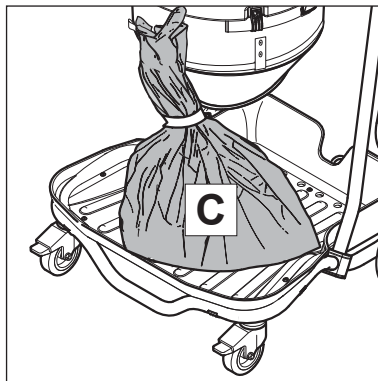
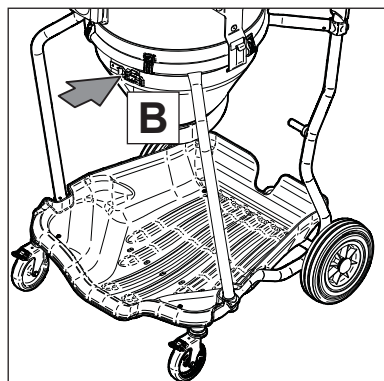
<sup>1)</sup> Специальные принадлежности для различных вариантов модели  
Перевод оригинального руководства по эксплуатации

RU

### 7.2.5 Замена мешка для отходов (ATTIX 963-21 ED XC)

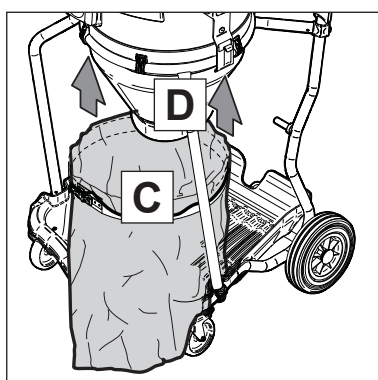
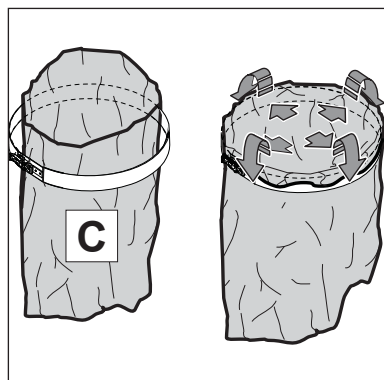


1. Выключить пылесос и вынуть штекер шнура для подключения к сети из розетки.
2. Установить стопорные тормозы (A) на обоих колесах.



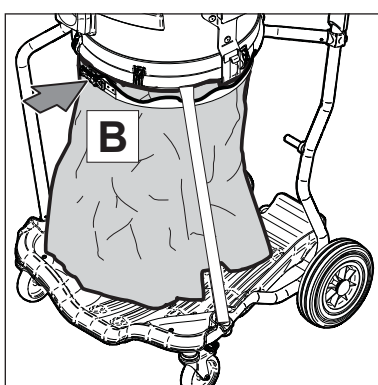
#### Извлечение мешка для удаления:

3. Ослабить зажимное кольцо (B).
4. Снять мешок для удаления (C) с емкости для засыпки в мешки и завязать.
5. Утилизировать убранный материал согласно законодательным предписаниям.



#### Установка мешка для удаления:

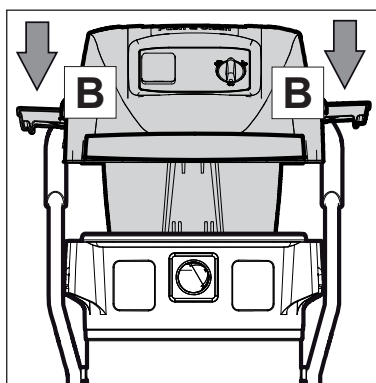
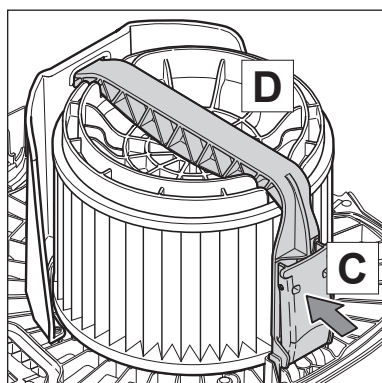
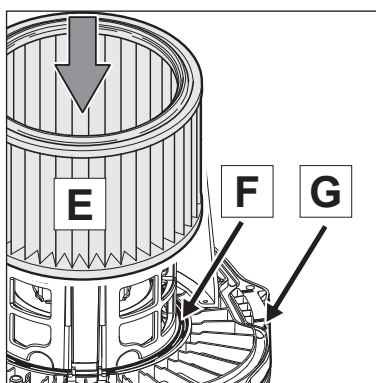
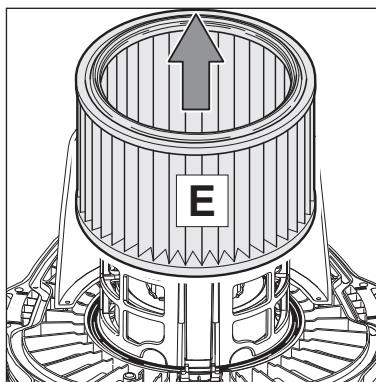
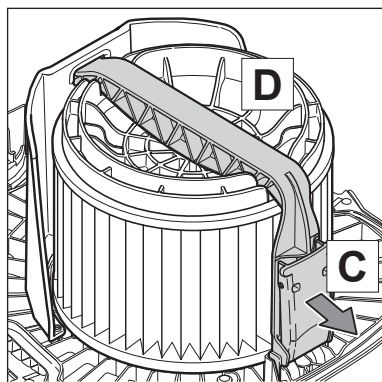
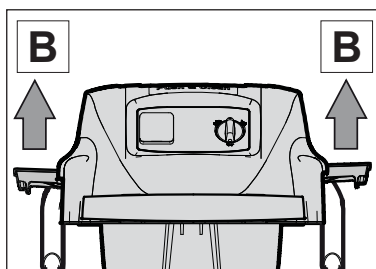
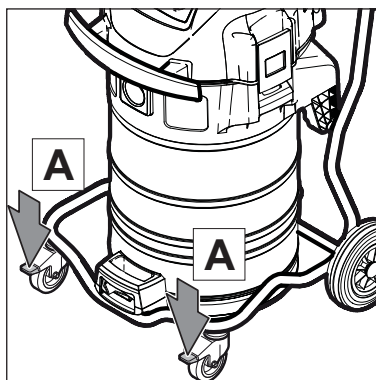
6. Вставить мешок для удаления (C) в зажимное кольцо.
7. Надеть верхний край мешка для удаления на зажимное кольцо.
8. Надвинуть мешок для удаления (C) на емкость для засыпки в мешки (D).



9. Замкнуть зажимное кольцо (B).

### 7.2.6 Замена фильтрующего элемента

*Ни в коем случае не эксплуатировать пылесос без фильтра!*



1. Выключить пылесос и вынуть штекер шнура для подключения к сети из розетки.
2. Установить стопорные тормозы (A) на обоих колесах.
3. Открыть удерживающие зажимы (B) и снять верхнюю часть пылесоса.

RU

#### Удаление фильтрующего элемента:

4. Положить верхнюю часть пылесоса таким образом, чтобы фильтрующий элемент был направлен вверх.
5. Открыть ручку (C) и снять ее.
6. Снять зажимный диск (D) фильтра.
7. Осторожно снять фильтрующий элемент (E).
8. Использованный фильтрующий элемент утилизировать в соответствии с установленными законодательством правилами по утилизации.

#### Установка фильтрующего элемента:

9. Почистить уплотнение фильтра (F), проверить на повреждения и, если необходимо, заменить.
10. Проверить антистатический штифт (G) на повреждение. При необходимости поручить замену сервисной службе Nilfisk-Alto.
11. Надеть новый фильтрующий элемент (E) на опорный стакан фильтра.
12. Установить зажимный диск фильтра (D).
13. Установить ручку бугеля (C) и защелкнуть ее.
14. Установить верхнюю часть пылесоса.
15. Закрыть удерживающие зажимы (B). Соблюдать правильное защелкивание удерживающих зажимов.



## 8 Устранение неисправностей

Неисправность	Причина	Устранение
‡ Мотор не работает	<ul style="list-style-type: none"> <li>&gt; Сработал предохранитель соединительной розетки сети</li> <li>&gt; Сработала защита от перегрузок</li> <li>&gt; Мотор неисправный</li> </ul>	<ul style="list-style-type: none"> <li>• Включить предохранитель сети</li> <li>• Выключить пылесос, дать ему примерно 5 минут охладиться. Если после этого пылесос снова не будет включаться, обратиться в сервисную службу Nilfisk-Alto</li> <li>• Поручить замену мотора сервисной службе Nilfisk-Alto.</li> </ul>
‡ Мотор не работает в автоматическом режиме <sup>1)</sup>	<ul style="list-style-type: none"> <li>&gt; Электроинструмент неисправен или неправильно вставлен</li> <li>&gt; Слишком маленькая потребляемая мощность электроинструмента</li> </ul>	<ul style="list-style-type: none"> <li>• Электроинструмент проверить на функционирование или плотно вставить штекер</li> <li>• Соблюдать минимальное потребление мощности <math>P &gt; 40</math> Вт</li> </ul>
‡ пониженная мощность всасывания	<ul style="list-style-type: none"> <li>&gt; Регулировка мощности всасывания установлена на слишком маленькую мощность</li> <li>&gt; Засорение всасывающего шланга/сопла</li> <li>&gt; Емкость, мешок для отходов или фильтр-мешок - полные.</li> <li>&gt; Мешок для удаления/фильтр-мешок полный.</li> <li>&gt; Уплотнение между емкостью и верхней частью пылесоса дефектно или отсутствует</li> <li>&gt; Механизм очистки неисправный</li> </ul>	<ul style="list-style-type: none"> <li>• Установить мощность всасывания согласно разделу "Регулировка мощности всасывания"</li> <li>• Почистить всасывающий шланг/сопло</li> <li>• см. раздел "Опорожнение емкости" или "Замена мешка для отходов, фильтра-мешка".</li> <li>• См. раздел "Замена специального фильтра-мешка"</li> <li>• Заменить уплотнение</li> <li>• Проинформировать сервисную службу Nilfisk-Alto.</li> </ul>
‡ Пылесос отключается во время мокрой уборки (ATTIX 961-01)	<ul style="list-style-type: none"> <li>&gt; Емкость полная</li> </ul>	<ul style="list-style-type: none"> <li>• Выключить пылесос. Опорожнить емкость</li> </ul>
‡ Колебания напряжения	<ul style="list-style-type: none"> <li>&gt; Слишком высокое полное сопротивление блока питания</li> </ul>	<ul style="list-style-type: none"> <li>• Подключить пылесос к другой розетке, расположенной ближе к коробке с предохранителями. Если полное сопротивление в месте подключения составляет <math>\leq 0,15</math> Ом, то не ожидается колебаний напряжения свыше 7 %</li> </ul>



## 9 Прочее



### 9.1 Отдать машину на рециклинг

Отработавшую машину немедленно перевести в непригодное состояние.

1. Вынуть штекер из розетки и перерезать шнур для подсоединения к сети.
2. Не выбрасывать электроприборы в бытовой мусор!



Согласно Европейской директиве 2002/96/EG по бывшим в употреблении электрическим и электронным приборам отработавшие электроприборы должны собираться отдельно и поступать на экологически чистую утилизацию.

### 9.2 Гарантия

На гарантию и ответственность распространяются наши “Общие условия продажи”.

Оставляем за собой право на изменения в процессе технического усовершенствования.

В случае самопроизвольных изменений, применения неправильных щеток и чистящих средств, а также использования не по назначению ответственность изготовителя за вытекающий из этого ущерб исключается.

### 9.3 Испытания и сертификаты

Электротехнические испытания должны проводиться в соответствии с правилами предупреждения несчастных случаев (BGV A3) и по DIN VDE 0701, часть 1 и часть 3.

Эти испытания необходимо проводить согласно DIN VDE 0702 через регулярные интервалы времени и после проведения ремонта или предпринятых изменений.

Пылесос сертифицирован согласно IEC/EN 60335-2-69.

### 9.4 Декларация о соответствии требованиям ЕС

CE	Декларация о соответствии требованиям ЕС
Изделие:	Пылесос для влажной и сухой уборки
Тип:	ATTIX 961-01 ATTIX 963-21 ED XC ATTIX 965-21 SD XC
Конструкция изделия соответствует следующим применимым нормам:	Директива ЕС по машинам 2006/42/EC Директива ЕС по ЭМС 2004/108/EC Директива ЕС по ограничению содержания опасных веществ 2011/65/EC
Применяемые гармонизированные стандарты:	EN ISO 12100-1, EN ISO 12100-2 EN 60335-1, EN 60335-2-69, EN 55014-1, EN 55014-2, EN 61000-3-2
Применимые международные стандарты и технические условия:	IEC 60335-2-69 (2009) IEC 60335-1
ФИО и адрес лица, уполномоченного на составление технической информации:	Anton Sørensen General Manager, Technical Operations EAPC  Nilfisk-Advance A/S Sognevej 25 DK-2605 Brøndby
Личность и подпись лица, правомочного оформлять декларацию от имени изготовителя:	 Anton Sørensen General Manager, Technical Operations EAPC  Nilfisk-Advance A/S Sognevej 25 DK-2605 Brøndby
Место и дата оформления декларации:	Hadsund, 2013-08-30





## 9.5 Технические данные

ATTIX				
		961-01	965-21 SD XC	963-21 ED XC
Напряжение	Вольт	230 (EU,CH,GB) 110 (GB)	230 (DK,EU) 240 (AU)	230 (DK,EU) 110 (GB)
Частота сети	Гц	50/60		
Предохранитель	A	10 (CH) 13 (GB 230V) 16 (EU) 32 (GB 110 V)	10 (DK, AU) 16 (EU)	10 (DK) 16 (EU) 32 (GB 110 V)
Потребляемая мощность <sub>IEC</sub>	Ватт	2x1200 (EU,GB) 2x1000(CH, GB 110V)	2x1200 (EU) 2x1000(DK, AU)	2x1200 (EU) 2x1000(DK,GB)
Подключаемая мощность на гнезде для подключения электроустройств	Ватт		1200 (EU) 300 (DK) 400 (AU)	1200 (EU) 300 (DK) 750 (GB)
Общая подключаемая мощность	Ватт	2400 (EU,GB) 2000 (CH, GB 110V)	3600 (EU) 2300 (DK) 2400 (AU)	3600 (EU) 2300 (DK) 2750 (GB)
Объемный расход (воздух)	m <sup>3</sup> /h	2x216 (EU,GB) / 2x174 (CH, GB 110V) 2x3600 (EU,GB) / 2x2900 (CH, GB 110V)	2x216 (EU) / 2x174 (DK, AU) 2x3600 (EU) / 2x2900 (DK, AU)	2x216 (EU) / 2x174 (DK, GB) 2x3600 (EU) / 2x2900 (DK, GB)
	l/min			
Вакуум (макс.)	hPa/mbar kPa	230 (EU, GB) / 210 (DK, CH GB 110V) 23 (EU,GB) / 21 (DK, CH GB 110V, AU)		
Уровень звукового давления измеряемой площади, измеренный на расстоянии 1 м, по EN 60704-1	dB(A)	70 ± 2		
Шум при работе	dB(A)	67 ± 2		
Вибрация ISO 5349	m/s <sup>2</sup>	≤ 2,5		
Подсоединительный шнур, длина	м	10 (EU, CH, GB, DK) 7,5 (AU)		
Подсоединительный шнур, тип		H07RN-F3G1,0 mm <sup>2</sup> (CH,DK) H07RN-F3G1,5 mm <sup>2</sup> (EU, GB 230 V) H07BQ-F3G2,5 mm <sup>2</sup> (GB 110 V) H05RR-F3G1,5mm <sup>2</sup> (AU)		
Класс защищенности		I		
Вид защиты (брызгозащищенность)		IP X4		
Степень помехоподавления		EN 55014-1		
Объем емкости	л	70	50	30
Ширина	мм	610	640	610
Длина	мм	645	725	645
Высота	мм	985	1020	1210
Вес	кг	36	42	30

## 9.6 Принадлежности

Наименование	Номер заказа
Фильтр-мешок (5 шт.)	302002892
Мешки для мусора (5 шт.) ATTIX 965-21 SD XC	302001480
Мешки для мусора (25 шт.) ATTIX 963-21 ED XC	302003723
Фильтрующий элемент	107400562
Вкладной тканевый фильтр	302002894
Alto-Foam-Stop (6 x 1 l)	8469