

ATTIX 40-0M PC TYPE 22

Instructions for use



Содержание

1	Важные указания по технике безопасности	2
2	Описание	2.1 Назначение	7
		2.2 Панель управления.....	7
3	Перед вводом в эксплуатацию	3.1 Сборка пылесоса	8
		3.1.1 Вынуть принадлежности из упаковки ¹⁾	8
		3.1.2 Закрепление держателя на всасывающей трубе ¹⁾	8
		3.2 Обслуживание	8
		3.3 Установка мешка для отходов	9
		3.4 Установка фильтра-мешка	10
4	Обслуживание / эксплуатация	4.1 Подсоединения.....	12
		4.1.1 Подсоединить всасывающий шланг	12
		4.1.2 Электрическое подсоединение	12
		4.2 Включение пылесоса.....	12
		4.3 Очистка фильтрующего элемента	13
		4.4 Проверить контроль объемного потока	13
		4.5 Акустический предупредительный сигнал.....	13
5	Области применения и методы работы	5.1 Методы работы.....	14
		5.1.1 Уборка сухих материалов	14
		5.1.2 Всасывание жидкостей	14
6	После окончания работ	6.1 Пылесос выключить и поставить на хранение	15
7	Техническое обслуживание	7.1 План технического обслуживания	16
		7.2 Работы по техническому	16
		7.2.1 Опорожнение емкости для мусора.....	16
		7.2.2 Замена мешка для отходов	17
		7.2.3 Замена фильтра-мешка	18
		7.2.4 Замена фильтрующего элемента	19
		7.2.5 Замена фильтра приточного воздуха двигателя	20
8	Устранение неисправностей	21
9	Прочее	9.1 Отдать машину на рерайклинг	22
		9.2 Гарантия	22
		9.3 Испытания и сертификаты.....	22
		9.4 Сертификат соответствия	22
		9.5 Технические данные	23
		9.6 Принадлежности	23

GB

DE

FR

NL

IT

NO

SV

DA

FI

ES

PT

EL

TR

SL

HR

SK

CS

PL

HU

RO

BG

RU

ET

LV

LT

ZH

KO

¹⁾ OEL = предельно допустимая концентрация вредных веществ в воздухе рабочих помещений

*) Специальные принадлежности для различных вариантов модели

Перевод оригинального руководства по эксплуатации

GB

DE

FR

NL

IT

NO

SV

DA

FI

ES

PT

EL

TR

SL

HR

SK

CS

PL

HU

RO

BG

RU

ET

LV

LT

ZH

KO

1 Важные указания по безопасности

Маркировка указаний



Перед вводом машины в эксплуатацию обязательно прочтите этот документ и храните его по рукой.

	ОПАСНОСТЬ Опасность, которая непосредственно повлечет за собой тяжелое и необратимое травмирование или смерть.
	ПРЕДУПРЕЖДЕНИЕ Опасность, которая может повлечь за собой тяжелое травмирование или смерть.
	ОСТОРОЖНО Опасность, которая может повлечь за собой легкое травмирование или материальный ущерб.

Мойкой высокого давления

- разрешается пользоваться только лицам, прошедшим инструктаж и получившим специальное задание на работу с мойкой
- разрешается пользоваться мойкой только под наблюдением
- пользоваться мойкой не разрешается
- Запрещена эксплуатация психически или физически неполноценными людьми

Перед работой с пылесосом обслуживающий персонал должен быть проинформирован о:

- работе с пылесосом
- опасности убираемого материала
- безопасном удалении убранного материала

1. Запрещается любая эксплуатация, не отвечающая технике безопасности!
2. Ни в коем случае не эксплуатировать пылесос без фильтра.
3. В следующих ситуациях отключить машину и вынуть штекер для подсоединения к сети:
 - перед чисткой и техническим уходом
 - перед заменой деталей
 - при образовании пены или выходе жидкости

Эксплуатация машины разрешается по действующим в стране нормам.

Наряду с руководством по эксплуатации и действующими в стране правилами по предупреждению несчастных случаев необходимо соблюдать также общепринятые специальные правила по технике безопасности и квалифицированному выполнению работ.

Назначение пылесоса

С 1997 года существует новая классификация опасной для здоровья пыли и соответственные ей отсасывающие устройства. Классификация определена в IEC 60335-2-69 (международная) и в EN 60335-2-69 (европейская).



Класс чистоты М (средний). К этому классу чистоты относится пыль со значениями $OEL^1 \geq 0,1 \text{ мг/м}^3$, а также древесная пыль. Пылесосы этого класса чистоты проверяются как одно общее устройство. Макси-

мальный коэффициент пропускания составляет 0,1 %, уборка должно выполняться с незначительным наличием пыли.



Вакуумные машины, предназначенные для использования в зоне 22, имеют маркировку « Тип 22 ».

- Эти машины предназначены для сбора пыли класса L, M или H.
- Зона 22 определяется как среда, где пыль огнеопасных типов присутствует только в течение непродолжительного времени (например, менее 10 часов в год).
- Машины Типа 22 подходят для использования в качестве пылесосов.

Все безопасные пылесосы должны иметь датчик объемного расхода для обеспечения минимальной скорости воздуха $V_{\text{мин}} = 20 \text{ м/с}$.

Пылесос ATTIX 40-0M PC TYPE 22 подходит для подбора:

- Невоспламеняющихся жидкостей (температура горения 55 °C и выше).
- Древесные опилки и опасные для здоровья типы пыли включая пыль, имеющую ограничения по предельному воздействию на рабочем месте (OEL) $\geq 0,1 \text{ мг/м}^3$
- горючей сухой пыли в зоне 22

Пылесос разрешается применять только в том случае, если исключается возможность всасывания источников загорания.

Токопроводящие отсасывающие устройства, например вытяжные колпаки на машинах, и токопроводящие детали обрабатывающих машин, например оборудование с классом защиты II, которые не заземлены через оборудование, должны заземляться по-другому для предупреждения статической электризации.

При поглощении или добычи горючих пыли в зоне 22, пыль контейнера, если необходимо, но всегда будет опорожняться после каждого использования.

Для предотвращения скопления пыли на устройстве необходимо производить регулярную чистку.

Устройство может быть использовано только в случае, если все фильтры, и фильтры для двигателей с воздушным охлаждением установлен и не поврежден.

Пылесос не пригоден для отсасывания на работающих обрабатывающих машинах, которые могут создавать источники загорания.

Для пылеуловителей должна обеспечиваться достаточная кратность воздухообмена, если уходящий воздух возвращается в помещение. (При этом необходимо соблюдать национальные предписания).

Пылесос пригоден для профессионального применения, например, в

- гостиницах, школах, больницах, на фабриках, магазинах, офисах, на арендованных площадях

Любое другое использование считается использованием не по назначению. Изготовитель не несет ответственности за причиненный в результате этого ущерб.

К использованию по назначению также относится соблюдение предписанных изготовителем условий эксплуатации, технического ухода и поддержания в исправности.

¹⁾ OEL = предельно допустимая концентрация вредных веществ в воздухе рабочих помещений

*) Специальные принадлежности для различных вариантов модели

Перевод оригинального руководства по эксплуатации

GB

Транспортировка

1. Транспортировка
2. Перед транспортировкой закрыть все защелки емкости для мусора. Не опрокидывать пылесос, если в емкости для мусора имеется жидкость.
3. Не поднимать пылесос крюком крана.

DE

FR

Хранение

1. Хранить машину в сухом и защищенном от мороза месте.

NL

IT

Электрическое подсоединение

1. Рекомендуется подсоединять пылесос через защитный автомат.
2. Когда кирка вверх огнеопасный пыль в зона 22, вытягивание солдат линейных войск , совокупление и адаптер быть должным не быть употребление.
3. Штекеры и розетки для шнуров подключения к сети и удлинительных шнуров должны быть водонепроницаемыми.
4. Композиция токопроводящими частями (розетки, разъемы и муфты) и переселение удлинитель такой, что она может развиваться класс безопасности.

NO

SV

DA

FI

кабель

1. В качестве удлинителя применять только исполнение, указанное изготовителем или более высокого качества.
2. При использовании удлинительного шнура соблюдать следующие минимальные сечения:

длина кабеля	Ñà:áí èã	
	< 16 A	< 25 A
до 20 м	1,5 mm ²	2,5 mm ²
20 до 50 м	2,5 mm ²	4,0 mm ²

ES

PT

EL

TR

SL

Технический уход, очистка и ремонт

При последующих работах обратить внимание на то, чтобы не поднимать пыль. Пользоваться респиратором P2.

HR

Проводить только те работы по техническому уходу, которые приведены в руководстве по эксплуатации.

SK

Перед очисткой и техническим уходом пылесоса всегда вынимать штекер шнура для подключения к сети.

CS

PL

При техническом уходе и очистке обращаться с пылесосом так, чтобы не возникла опасность для персонала, проводящего технический уход, и других людей.

HU

На участке технического ухода

RO

1. использовать принудительную вентиляцию с фильтрацией
2. пользоваться защитной одеждой
3. чистить участок технического ухода так, чтобы вредные вещества не попадали в окружающую среду

BG

Перед удалением пылесоса из зоны с вредными веществами

RU

1. почистить наружную поверхность пылесоса, вытереть начисто или герметично упаковать
2. при этом предупредить распространение осевшей опасной пыли

ET

LV

Во время проведения работ по техническому уходу и ремонту все загрязненные детали, которые не удалось почистить надлежащим образом, должны

LT

1. упаковываться в герметичные пакеты
2. быть удалены в соответствии с действующими по обезвреживанию предписаниями

ZH

KO

GB

DE

FR

NL

IT

NO

SV

DA

FI

ES

PT

EL

TR

SL

HR

SK

CS

PL

HU

RO

BG

RU

ET


LV


LT

ZH


KO

Опасные материалы


ПРЕДУПРЕЖДЕНИЕ	
	<p>Опасные материалы.</p> <p>Уборка опасных материалов может повлечь за собой тяжелое травмирование или травмирование со смертельным исходом.</p> <p>1. Пылесосом нельзя убирать следующие материалы:</p> <ul style="list-style-type: none"> - горячие материалы (тлеющие сигареты, горячую золу и т.д.) - горючие, взрывоопасные, агрессивные жидкости (например бензин, растворители, кислоты, щелочи и т.д.) - смеси горючих пылей и жидкостей - взрывоопасные или приравненные к ним материалы в соответствии с §1 Закона о взрывчатых веществах - горячая пыль с крайне низкой минимальной энергией зажигания $ME < 1$ мДж (необходимо соблюдать дополнительные национальные законоположения) - Виды пыли с высокой химической активностью или пыль с высоким сродством к кислороду

ОСТОРОЖНО	
	<p>К такой пыли, как титан и магний, применяются дополнительные требования, проконсультируйтесь в соответствующих органах вашей страны, занимающихся вопросами трудовых отношений, или у производителя пылесоса.</p>


Запасные части и принадлежности

ОСТОРОЖНО	
	<p>Запасные части и принадлежности.</p> <p>Для выбирать вверх по воспламеняющей пыли в зоне 22: Только используйте вспомогательное оборудование аттестовано изготовлением машины типа 22. Польза другого вспомогательного оборудования может причинить опасность взрыва.</p> <p>Применение неоригинальных запасных частей и принадлежностей может отрицательно сказаться на безопасности аппарата.</p> <ol style="list-style-type: none"> 1. Применять только запасные части и принадлежности фирмы Nilfisk. 2. Использовать только щетки, поставляемые с пылесосом или указанные в руководстве по эксплуатации.

Установка мешка-пылесборника

ПРЕДУПРЕЖДЕНИЕ	
	<p>В устройстве типа 22 между верхней частью и контейнером всегда должно иметься соединение заземления для предотвращения накопления статического электричества.</p> <p>Соединение заземления обеспечивается латунным зажимом в верхней части устройства благодаря контакту с впускным отверстием при надевании контейнера.</p> <p>При установке мышка-пылесборника убедитесь, что мешок не мешает антистатическому зажиму.</p>

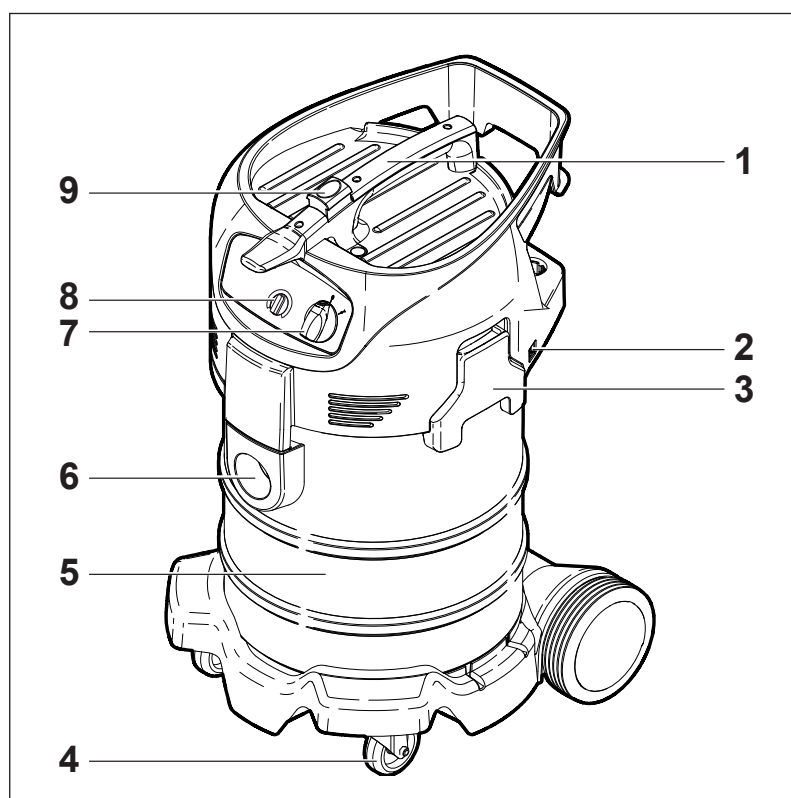
Опорожнение емкости для мусора

ОСТОРОЖНО	
	<p>Опасные для окружающей среды убираемые материалы.</p> <p>Убираемые материалы могут представлять собой опасность для окружающей среды.</p> <ol style="list-style-type: none"> 1. Удалять мусор в соответствии с установленными законодательством правилами по утилизации.

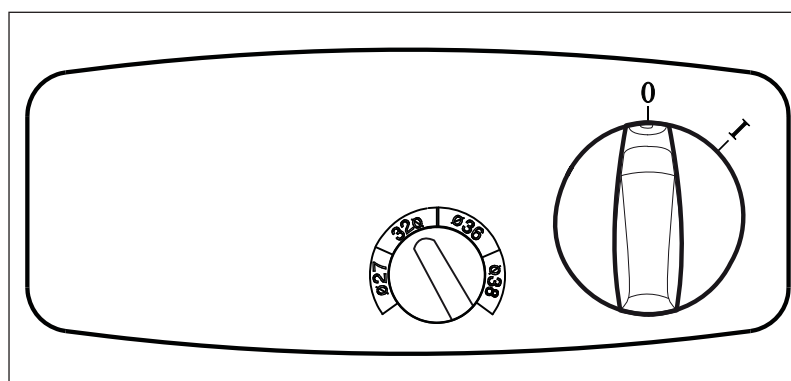
2 Описание

2.1 Назначение

- 1 Ручка с направляющей для намотки соединительного шнура
- 2 Место крепления держателя всасывающей трубы
- 3 Удерживающий зажим
- 4 Ролик
- 5 Емкость для мусора
- 6 Входной фитинг
- 7 Выключатель
- 8 Регулировка диаметра шланга
- 9 Кнопка для очистки фильтра



2.2 Панель управления



GB

DE

FR

NL

IT

NO

SV

DA

FI

ES

PT

EL

TR

SL

HR

SK

CS

PL

HU

RO

BG

RU

ET

LV

LT

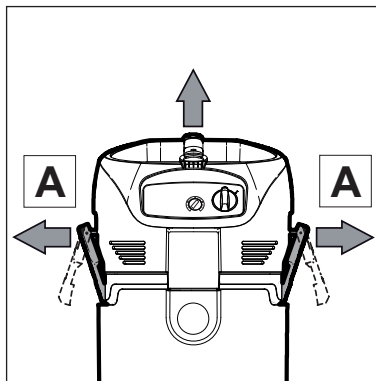
ZH

KO

3 Перед вводом в эксплуатацию

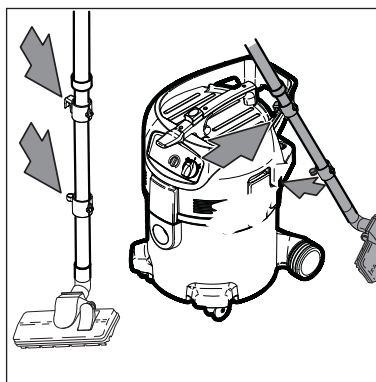
3.1 Сборка пылесоса

3.1.1 Вынуть принадлежности из упаковки ¹⁾



1. Вынуть пылесос и принадлежности из упаковки.
2. Штекер для подсоединения к сети еще не должен быть вставлен.
3. Открыть удерживающие зажимы (A) и снять верхнюю часть пылесоса.
4. Вынуть принадлежности ¹⁾ из емкости для мусора и упаковки.


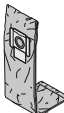
3.1.2 Закрепление держателя на всасывающей трубе ¹⁾



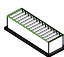


1. Закрепить держатель на всасывающей трубе.

3.2 Обслуживание

В зависимости от опасности всасываемой или отсасываемой пыли пылесос должен оснащаться соответствующими фильтрами: согласно правилам.

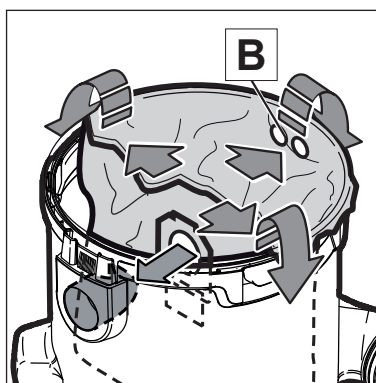
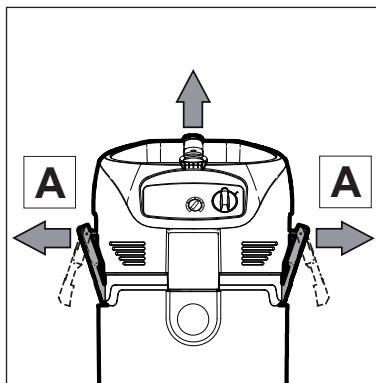
Вид пыли	Фильтр-мешок/мешок для уборки/Фильтрующий элемент
<ul style="list-style-type: none"> • Не вызывающая рак пыль со значениями $OEL \geq 0,1 \text{ мг/м}^3$ (соблюдать дополнительные национальные предписания) • Взрывоопасная пыль, класс взрывоопасности St1, St2, St3 в зоне 22 • Древесная пыль и бетонная пыль 	 <p>Мешок для уборки (5 штук) Заказ №. 302000804</p>
<ul style="list-style-type: none"> • Не вызывающая рак пыль со значениями $OEL \geq 0,1 \text{ мг/м}^3$ (соблюдать дополнительные национальные предписания) • Взрывоопасная пыль, класс взрывоопасности St1, St2, St3 в зоне 22 • Древесная пыль и бетонная пыль 	 <p>Фильтр-мешок (5 штук) Заказ №. 302004004</p>

Вид пыли	Фильтр-мешок/мешок для уборки/Фильтрующий элемент
<ul style="list-style-type: none"> • Не вызывающая рак пыль со значениями $OEL \geq 0,1 \text{ мг/м}^3$ (соблюдать дополнительные национальные предписания) • Взрывоопасная пыль, класс взрывоопасности St1, St2, St3 в зоне 22 • Древесная пыль и бетонная пыль 	 <p>Фильтрующий элемент "M" Заказ №. 302000490</p>
 <ul style="list-style-type: none"> • Не вызывающая рак пыль со значениями $OEL \geq 0,1 \text{ мг/м}^3$ (соблюдать дополнительные национальные предписания) • Взрывоопасная пыль, класс взрывоопасности St1, St2, St3 в зоне 22 • Древесная пыль и бетонная пыль 	 <p>Фильтр очистки приточного воздуха электродвигателя "TYPE 22" Заказ №. 107400453</p>

Перед всасыванием/отсасыванием пыли со значениями OEL:

1. Проверить, имеются ли все фильтры и правильно ли они вставлены.
2. Не эксплуатировать пылесосы с дефектными зажимами для защиты от статического электричества или при их отсутствии. Опасность взрыва в результате статического разряда во взрывоопасной атмосфере.
3. Диаметр шланга и настройка диаметра всасывающего шланга должны совпадать.
4. Держать закрытой отсасывающую трубу при работающем электродвигателе. Если скорость воздуха в отсасывающей трубе упадет ниже 20 м/с, по причинам безопасности раздается акустический предупредительный сигнал.

3.3 Установка мешка для отходов



1. Штекер для подсоединения к сети еще не должен быть вставлен.
2. Открыть удерживающие зажимы (A) и снять верхнюю часть пылесоса.
3. Вставить новый мешок для удаления в емкость для мусора.
4. Крепко надеть муфту фильтра-мешка на впускной фитинг.
5. Обратите внимание на то, чтобы вентиляционные отверстия (B) мешка для удаления были внутри емкости для мусора.
6. Надеть верхний край мешка для удаления на край емкости для мусора.

¹⁾ OEL = предельно допустимая концентрация вредных веществ в воздухе рабочих помещений

*) Специальные принадлежности для различных вариантов модели

Перевод оригинального руководства по эксплуатации

GB

DE

FR

NL

IT

NO

SV

DA

FI

ES

3.4 Установка фильтра-мешка

PT

EL

TR

SL

HR

SK

CS

PL

HU

RO

BG

RU

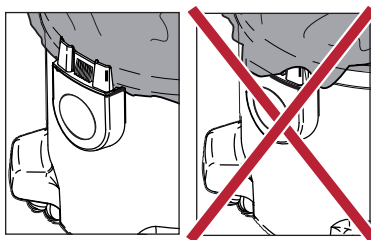
ET

LV

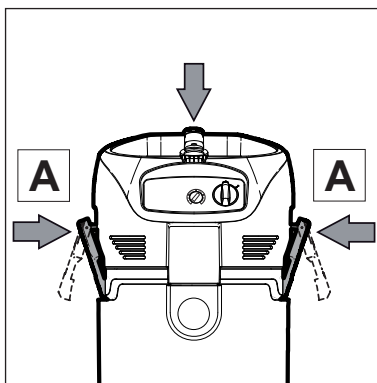
LT

ZH

KO

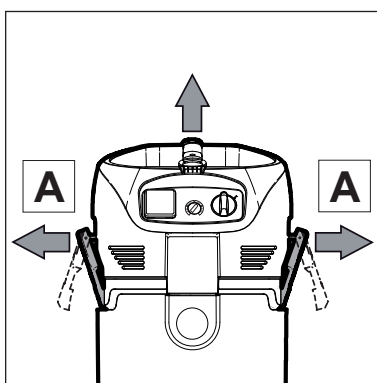


7. При установке пылеборника убедитесь, что мешок не мешает антистатическому зажиму.



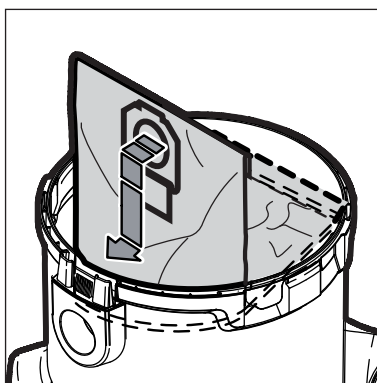
8. Установить верхнюю часть пылесоса.

9. Закрыть удерживающие зажимы (A). Соблюдать правильное защелкивание удерживающих зажимов.

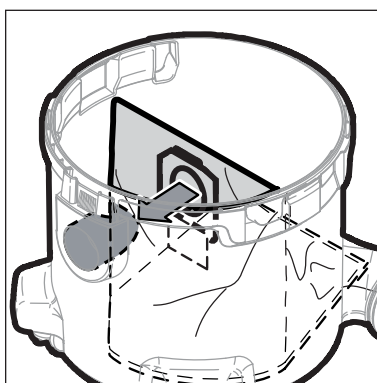


1. Штекер для подсоединения к сети еще не должен быть вставлен.

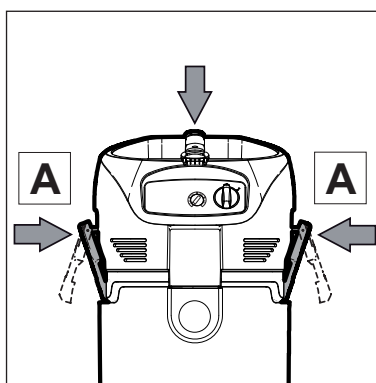
2. Открыть удерживающие зажимы (A) и снять верхнюю часть пылесоса.



3. Вложить фильтр-мешок в емкость для мусора.



4. Крепко насадить муфту фильтра-мешка на впускной фитинг.



5. Установить верхнюю часть пылесоса.
6. Закрыть удерживающие зажимы (A). Соблюдать правильное защелкивание удерживающих зажимов.

GB

DE

FR

NL

IT

NO

SV

DA

FI

ES

PT

EL

TR

SL

HR

SK

CS

PL

HU

RO

BG

RU

ET

LV

LT

ZH

KO

¹⁾ OEL = предельно допустимая концентрация вредных веществ в воздухе рабочих помещений

^{*)} Специальные принадлежности для различных вариантов модели

Перевод оригинального руководства по эксплуатации

GB

DE

FR

NL

IT

NO

SV

DA

FI

ES

PT

EL

TR

SL

HR

SK

CS

PL

HU

RO

BG

RU

ET

LV

LT

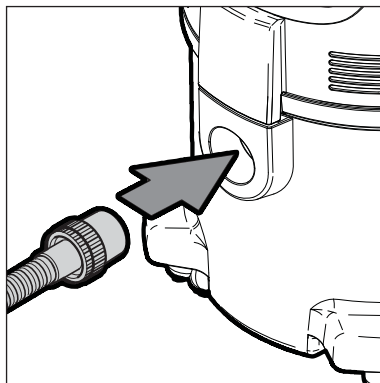
ZH

KO

4 Обслуживание / эксплуатация

4.1 Подсоединения

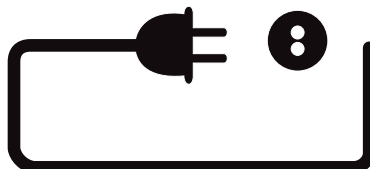
4.1.1 Подсоединить всасывающий шланг



1. Подсоединить всасывающий шланг.

4.1.2 Электрическое подсоединение

Указанное на фирменной табличке напряжение должно соответствовать напряжению сети.

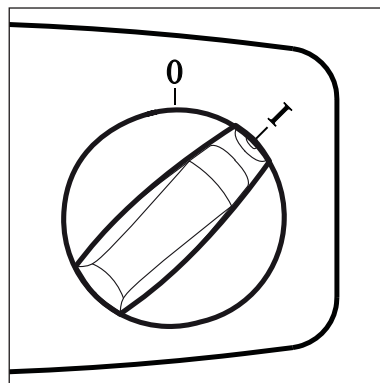


1. Следить за тем, чтобы пылесос был выключен.
2. Штекер подсоединительного шнура вставить в розетку с защитными контактами, установленную в соответствии с нормами.

4.2 Включение пылесоса

Диаметр шланга и выбранная установка диаметра всасывающего шланга должны совпадать:

ø27	ø27
ø32	ø32
ø36	ø36
ø38	ø38



Положение выключателя	Функция
0	Выкл
I	Вкл.

4.3 Очистка фильтрующего элемента

Только при всасывании без фильтра-мешка и без вставного тканевого фильтра.



Если мощность всасывания снижается:

1. Повернуть выключатель в положение "I" (максимальная мощность всасывания).
2. Закрыть ладонью отверстие сопла или всасывающего

шланга.

3. Нажать кнопку для очистки фильтра три раза. В результате этого пластинки фильтрующего элемента очищаются от осевшей на них пыли за счет создающегося потока воздуха.

4.4 Проверить контроль объемного потока

Перед уборкой/всасыванием пыли с ПДК для рабочей зоны:

1. Проверить наличие и правильный монтаж всех фильтров.
2. При включенном моторе закрыть ладонью всасываю-

щий шланг. Примерно через 1 секунду сработает акустический предупредительный сигнал.

4.5 Акустический предупредительный сигнал

Если скорость воздуха во всасывающем шланге составляет меньше 20 м/с, то по причинам безопасности включается аку-

стический предупредительный сигнал. См. раздел "Устранение неисправностей".

GB

DE

FR

NL

IT

NO

SV

DA

FI

ES

PT

EL

TR

SL

HR

SK

CS

PL

HU

RO

BG

RU

ET

LV

LT

ZH

KO

¹⁾ OEL = предельно допустимая концентрация вредных веществ в воздухе рабочих помещений

*) Специальные принадлежности для различных вариантов модели

Перевод оригинального руководства по эксплуатации

GB

DE

FR

NL

IT

NO

SV

DA

FI

ES

PT

EL

TR

SL

HR

SK

CS

PL

HU

RO

BG

RU

ET

LV

LT

ZH

KO

5 Области применения и методы работы

5.1 Методы работы

Дополнительные принадлежности, всасывающие сопла и всасывающие шланги могут, если ими правильно пользоваться, усилить эффективность очистки и снизить затраты на очистку.

Эффективная очистка достигается в результате соблюдения нескольких инструкций в сочетании с собственным опытом работы в отдельных областях.

Здесь приведены некоторые принципиальные указания.

5.1.1 Уборка сухих материалов

Перед уборкой сухих материалов с ПДК для рабочей зоны в емкость всегда должен вкладываться специальный фильтр-мешок. Номер заказа см. раздел “Принадлежности”.

Перед всасыванием сухих материалов в емкость всегда должен вкладываться мешок для мусора (номер заказа см. раздел “Принадлежности”). В таком случае собранный материал всегда можно просто и гигиенически удалить.

После всасывания жидкостей фильтрующий элемент является влажным. Влажный фильтрующий элемент скорее забивается, если всасываются сухие материалы. По этой причине перед всасыванием сухих материалов фильтрующий элемент необходимо помыть и высушить или заменить на сухой.

5.1.2 Всасывание жидкостей

ОСТОРОЖНО!

Не разрешается всасывать пылесосом воспламеняющиеся жидкости.

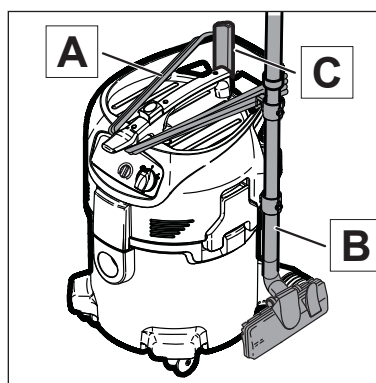
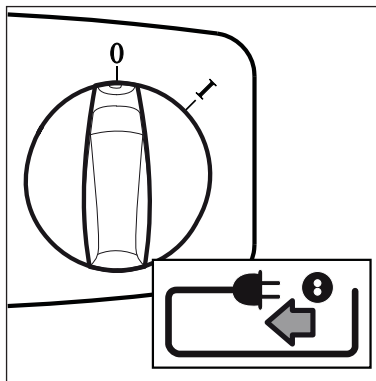
Перед сбором жидкостей всегда снимайте фильтр/мешок-пылеуловитель. Не относится к устройствам ХС.

В случае пенообразования немедленно прекратить работу и опорожнить емкость.

Для снижения пенообразования пользоваться антипенователем Alto Foam Stop (номер заказа “Принадлежности”).

6 После окончания работ

6.1 Пылесос выключить и поставить на хранение



1. После уборки вредной для здоровья пыли необходимо почистить наружную поверхность при помощи пылесоса.
2. Выключить пылесос и вынуть штекер шнура для подключения к сети из розетки.
3. Намотать шнур для подключения к сети на ручку (A). Наматывать шнур, начиная с корпуса, а не с конца со штекером, чтобы шнур для подключения к сети не перекручивался.
4. Опорожнить емкость для мусора, почистить пылесос.
5. После всасывания жидкостей: верхнюю часть пылесоса поставить отдельно, чтобы фильтрующий элемент смог высохнуть.
6. Вставить всасывающую трубу с насадкой для чистки пола (B) в держатели и упаковать принадлежности (C).
7. Поставить пылесос в сухое помещение, где он одновременно защищен от неправомерного использования.

GB

DE

FR

NL

IT

NO

SV

DA

FI

ES

PT

EL

TR

SL

HR

SK

CS

PL

HU

RO

BG

RU

ET

LV

LT

ZH

KO

¹⁾ OEL = предельно допустимая концентрация вредных веществ в воздухе рабочих помещений

^{*)} Специальные принадлежности для различных вариантов модели

Перевод оригинального руководства по эксплуатации

GB

DE

FR

NL

IT

NO

SV

DA

FI

ES

PT

EL

TR

SL

HR

SK

CS

PL

HU

RO

BG

RU

ET

LV

LT

ZH

KO

7 Техническое обслуживание

7.1 План технического обслуживания

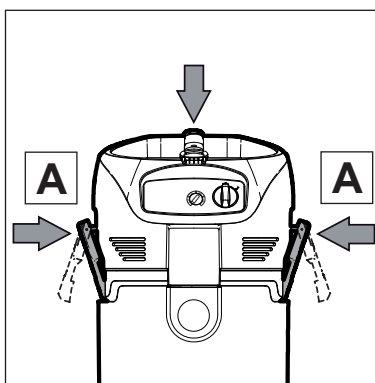
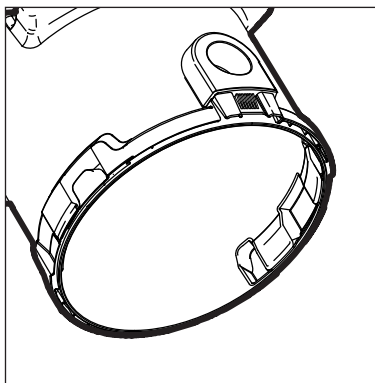
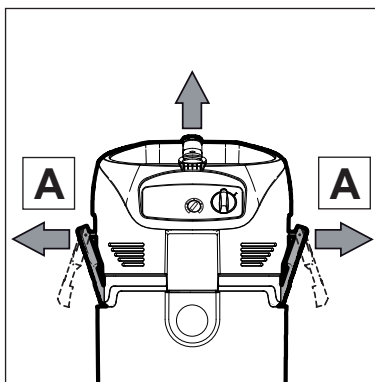
		по окончании работ	при необходимости
7.2.1	Опорожнение емкости для мусора	●	
7.2.2	Замена мешка для отходов		●
7.2.3	Замена фильтра-мешка		●
7.2.4	Замена фильтрующего элемента		●
7.2.5	Замена фильтра приточного воздуха двигателя		●

7.2 Работы по техническому

7.2.1 Опорожнение емкости для мусора

После опорожнения контейнеров грязь: Чистота Уплотнение между цистерной и верхней частью пылесоса. Если грязь обода контейнера или печать грязные или повреждения, снижает мощность всасывания.

Перед шлангом снова вставляется: Чистота насадки шлангов и рукавов.



1. Выключить пылесос и вынуть штекер шнура для подключения к сети из розетки.
2. Открыть удерживающие зажимы (A) и снять верхнюю часть пылесоса.
3. Высыпать собранный мусор.
4. Удалить собранный мусор в соответствии с законодательными предписаниями.
5. Установить верхнюю часть пылесоса. Закрыть удерживающие зажимы (A).
6. Соблюдать правильное защелкивание удерживающих зажимов.

GB

DE

FR

NL

IT

NO

SV

DA

FI

ES

PT

EL

TR

SL

HR

SK

CS

PL

HU

RO

BG

RU

ET

LV

LT

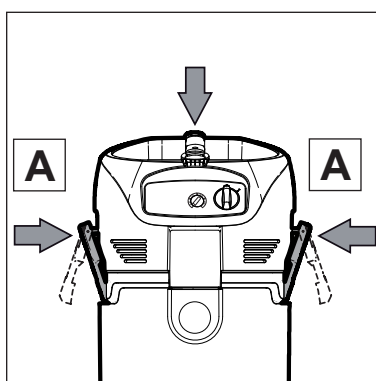
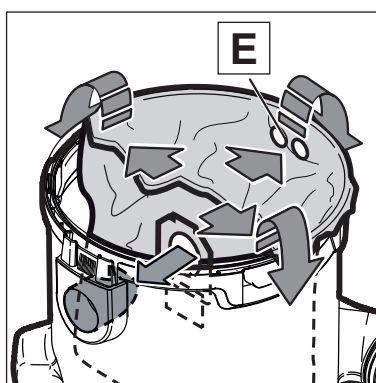
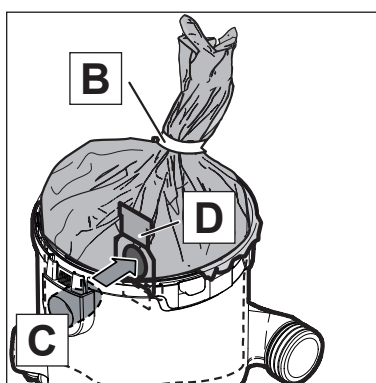
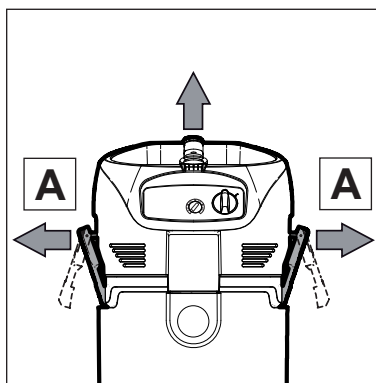
ZH

KO

7.2.2 Замена мешка для отходов

При последующих работах обратит внимание на то, чтобы не поднимать пыль. Пользоваться респиратором P2.

Ни в коем случае не эксплуатировать пылесос без фильтра!



1. Выключить пылесос и вынуть штекер шнура для подключения к сети из розетки.
2. Открыть удерживающие зажимы (A) и снять верхнюю часть пылесоса.

Извлечение мешка для удаления:

3. Завязать мешок для удаления шнуром (B).
4. Осторожно снять муфту мешка для удаления со впускного фитинга (C).
5. Закрыть муфту мешка для удаления (D) задвижкой.
6. Утилизировать мешок для удаления согласно законодательным предписаниям.

Установка мешка для удаления:

7. Почистить емкость для мусора.
8. Вставить новый мешок для удаления в емкость для мусора.
9. Обратите внимание на то, чтобы вентиляционные отверстия (E) мешка для удаления были внутри емкости для мусора.
10. Крепко надеть муфту фильтра-мешка на впускной фитинг.
11. Надеть верхний край мешка для удаления на край емкости для мусора.
12. Установить верхнюю часть пылесоса. Закрыть удерживающие зажимы (A).
13. Соблюдать правильное защелкивание удерживающих зажимов.

¹⁾ OEL = предельно допустимая концентрация вредных веществ в воздухе рабочих помещений

*) Специальные принадлежности для различных вариантов модели

Перевод оригинального руководства по эксплуатации

GB

DE

FR

NL

IT

NO

SV

DA

FI

ES

PT

EL

TR

SL

HR

SK

CS

PL

HU

RO

BG

RU

ET

LV

LT

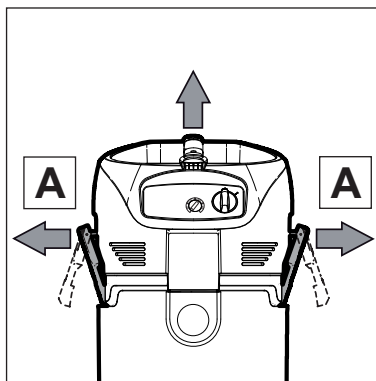
ZH

KO

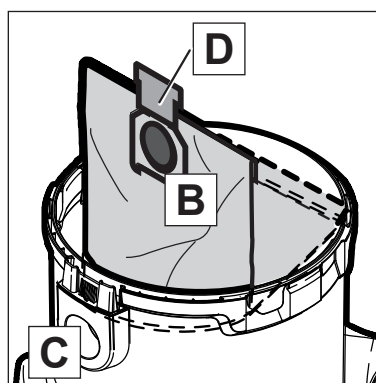
7.2.3 Замена фильтра-мешка

При последующих работах обратить внимание на то, чтобы не поднимать пыль. Пользоваться респиратором P2.

Ни в коем случае не эксплуатировать пылесос без фильтра!

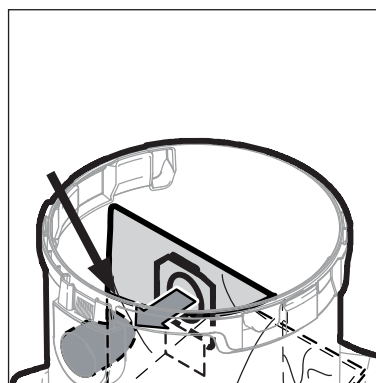


1. Выключить пылесос и вынуть штекер шнура для подключения к сети из розетки.
2. Открыть удерживающие зажимы (A) и снять верхнюю часть пылесоса.



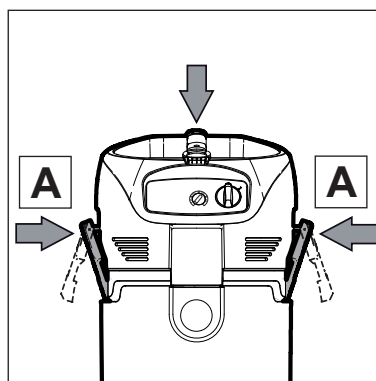
Извлечение фильтра-мешка:

4. Осторожно снять муфту фильтра-мешка (B) со впускного фитинга (C).
5. Закрыть муфту фильтра-мешка задвижкой (D).
6. Утилизировать фильтр-мешок согласно законодательным предписаниям.



Установка фильтра-мешка:

6. Почистить емкость для мусора.
7. Вставить фильтр-мешок в емкость для мусора.
8. Крепко насадить муфту фильтра-мешка а впускной фитинг.



9. Установить верхнюю часть пылесоса. Закрыть удерживающие зажимы (A).
10. Соблюдать правильное защелкивание удерживающих зажимов.

GB

DE

FR

NL

IT

NO

SV

DA

FI

ES

PT

EL

TR

SL

HR

SK

CS

PL

HU

RO

BG

RU

ET

LV

LT

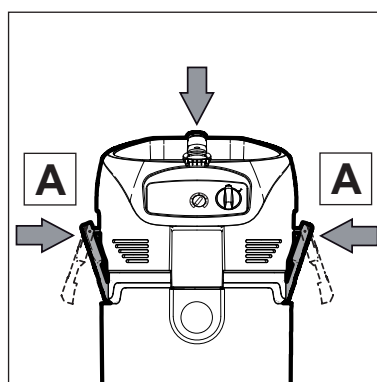
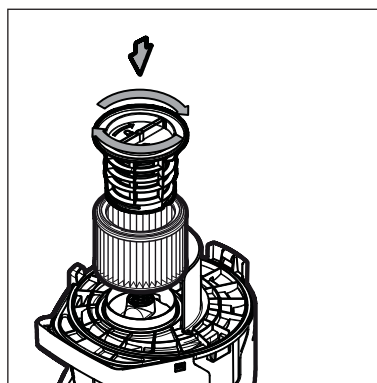
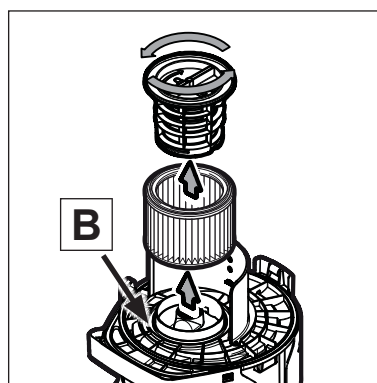
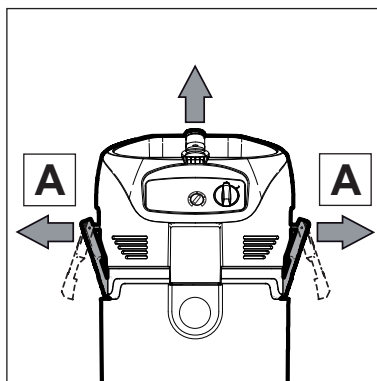
ZH

KO

7.2.4 Замена фильтрующего элемента

При последующих работах обратит внимание на то, чтобы не поднимать пыль. Пользоваться респиратором P2.

Ни в коем случае не эксплуатировать пылесос без фильтра!



1. Выключить пылесос и вынуть штекер шнура для подключения к сети из розетки.
2. Открыть удерживающие зажимы (A) и снять верхнюю часть пылесоса.

Удаление фильтрующего элемента:

3. Повернуть зажимную шайбу фильтра против часовой стрелки и снять ее.
4. Осторожно снять фильтрующий элемент.
5. Почистить уплотнение фильтра (B), проверить на повреждение, при необходимости заменить.
6. Утилизировать старый фильтрующий элемент согласно законодательным предписаниям.

Установка фильтрующего элемента:

7. Вставить новый фильтрующий элемент.
8. Надеть зажимную шайбу фильтра и крепко застопорить вращением по часовой стрелке.
9. Установить верхнюю часть пылесоса. Закрыть удерживающие зажимы (A).
10. Соблюдать правильное защелкивание удерживающих зажимов.

¹⁾ OEL = предельно допустимая концентрация вредных веществ в воздухе рабочих помещений

*) Специальные принадлежности для различных вариантов модели

Перевод оригинального руководства по эксплуатации

GB

DE

FR

NL

IT

NO

SV

DA

FI

ES

PT

EL

TR

SL

HR

SK

CS

PL

HU

RO

BG

RU

ET

LV

LT

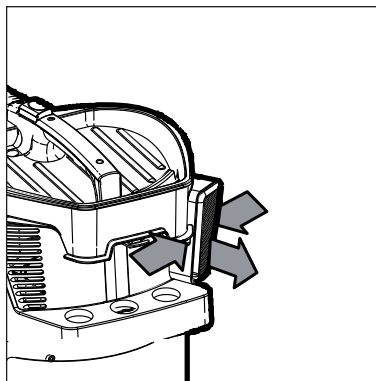
ZH

KO

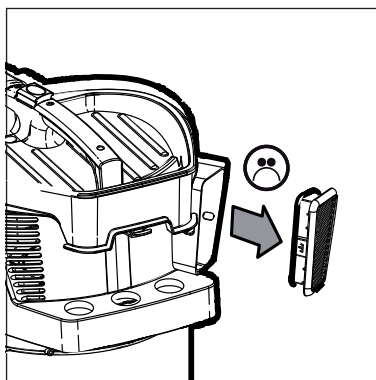
7.2.5 Замена фильтра приточного воздуха двигателя

При последующих работах обратить внимание на то, чтобы не поднимать пыль. Пользоваться респиратором P2.

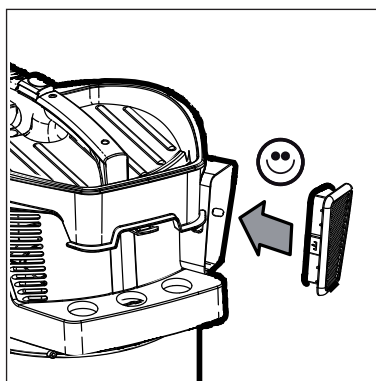
Ни в коем случае не эксплуатировать пылесос без фильтра!



1. Снять кассету фильтра.



2. Вынуть фильтр и утилизировать надлежащим образом.



3. Вставить новый фильтр.

8 Устранение неисправностей

Неисправность	Причина	Устранение
‡ Мотор не работает	<ul style="list-style-type: none"> > Сработал предохранитель соединительной розетки сети > Сработала защита от перегрузок > Мотор неисправный 	<ul style="list-style-type: none"> • Включить предохранитель сети • Выключить пылесос, дать ему примерно 5 минут охладиться. Если после этого пылесос снова не будет включаться, обратиться в сервисную службу Nilfisk • Поручить замену мотора сервисной службе Nilfisk.
‡ пониженная мощность всасывания	<ul style="list-style-type: none"> > Заполнен контейнер, одноразовый пылесборник, мешочный фильтр или пылесборник контрольного фильтра. > Засорение всасывающего шланга/сопла > Емкость, мешок для отходов или фильтр-мешок - полные. > Мешок для удаления/фильтр-мешок полный. > Уплотнение между емкостью и верхней частью пылесоса дефектно или отсутствует > Механизм очистки неисправный 	<ul style="list-style-type: none"> • См. раздел «Опорожнение контейнера» или «Замена сменного пылесборника, мешочного фильтра или контрольного пылесборника» • Почистить всасывающий шланг/сопло • см. раздел «Опорожнение емкости» или «Замена мешка для отходов, фильтра-мешка». • См. раздел «Замена специального фильтра-мешка» • Заменить уплотнение • Проинформировать сервисную службу Nilfisk.
‡ Пылесос отключается во время мокрой уборки	<ul style="list-style-type: none"> > Емкость полная 	<ul style="list-style-type: none"> • Выключить пылесос. Опорожнить емкость
‡ Колебания напряжения	<ul style="list-style-type: none"> > Слишком высокое полное сопротивление блока питания 	<ul style="list-style-type: none"> • Подключить пылесос к другой розетке, расположенной ближе к коробке с предохранителями. Если полное сопротивление в месте подключения составляет $\leq 0,15$ Ом, то не ожидается колебаний напряжения свыше 7 %

GB

DE

FR

NL

IT

NO

SV

DA

FI

ES

PT

EL

TR

SL

HR

SK

CS

PL

HU

RO

BG

RU

ET

LV

LT

ZH

KO

¹⁾ OEL = предельно допустимая концентрация вредных веществ в воздухе рабочих помещений

^{*)} Специальные принадлежности для различных вариантов модели

Перевод оригинального руководства по эксплуатации

GB

DE

FR

NL

IT

NO

SV

DA

FI

ES

PT

EL

TR

SL

HR

SK

CS

PL

HU

RO

BG

RU

ET

LV

LT

ZH

KO

9 Прочее

9.1 Отдать машину на рециклинг

Отработавшую машину немедленно перевести в непригодное состояние.

1. Вынуть штекер из розетки и перерезать шнур для подсоединения к сети.
2. Не выбрасывать электроприборы в бытовой мусор!



Согласно Европейской директиве 2012/19/EG по бывшим в употреблении электрическим и электронным приборам отработавшие электроприборы должны собираться отдельно и поступать на экологически чистую утилизацию.

9.2 Гарантия

На гарантию и ответственность распространяются наши "Общие условия продажи".

Оставляем за собой право на изменения в процессе технического усовершенствования.

В случае самопроизвольных изменений, применения неправильных щеток и чистящих средств, а также использования не по назначению ответственность изготовителя за вытекающий из этого ущерб исключается.

9.3 Испытания и сертификаты

Электротехнические испытания должны проводиться в соответствии с правилами предупреждения несчастных случаев (BGV A3) и по DIN VDE 0701, часть 1 и часть 3.

Эти испытания необходимо проводить согласно DIN VDE 0702 через регулярные интервалы времени и после проведения ремонта или предпринятых изменений.

Пылесос сертифицирован согласно IEC/EN 60335-2-69.

9.4 Сертификат соответствия

	Сертификат соответствия
Nilfisk A/S Kornmarksvej 1 DK-2605 Brøndby DENMARK	
Изделие:	Пылесосы для мокрой и сухой уборки
Тип:	ATTIX 40-0M PC TYPE 22
Описание:	230-240V~, 50-60Hz Dust Class M, ATEX Zone 22,  II 3D Ex tD A22 T135 °C IP54
Тип исполнения изделия соответствует следующим действующим нормам:	Директива ЕС по машинам 2006/42/EG Директива ЕС по ЭМС 2004/108/EG Директива ЕС ATEX 94/9/EC
Применяемые гармонизированные нормы:	EN ISO 12100-1 (2004), EN ISO 12100-2 (2004), EN 55014-1 (2006), EN 55014-2 (2001), EN 61000-3-2 (2006), EN 1127-1 (2007), EN 61241-10 (2004)
Применяемые национальные нормы и технические спецификации:	EN 60335-2-69 (2004) IEC 60335-2-69 (2008)
 Anton Sørensen Senior Vice President – Global R&D	Brøndby, 02.10.2009

GB

DE

FR

NL

IT

NO

SV

DA

FI

ES

PT

EL

TR

SL

HR

SK

CS

PL

HU

RO

BG

RU

ET

LV

LT

ZH

KO

9.5 Технические данные

ATTIX 40-0M PC TYPE 22 - EU -		
Напряжение	V	230
Частота сети	Hz	50
Частота сети	A	16
Потребляемая мощность _{IEC}	W	1100

ATTIX 40-0M PC TYPE 22		
Общая подключаемая мощность	W	1100
Объемный расход (воздух)	m ³ /h l/min	192 3200
Вакуум	hPa/mbar kPa	230 23
Уровень звукового давления измеряемой площади, измеренный на расстоянии 1 м, по EN 60704-1	dB(A)	63 ± 2
Шум при работе	dB(A)	60 ± 2
Подсоединительный шнур, тип		H07RN-F 3G1,5
Класс защищенности		I
Вид защиты (брызгозащищенность)		IP 54
Степень помехоподавления		EN 55014-1
Объем емкости	l	36
Ширина	mm	440
Ширина	mm	450
Высота	mm	735
Вес	kg	13
Рабочая температура		0°C - 30°C
ВНИМАНИЕ! Используйте только указанные кабели		

9.6 Принадлежности

Наименование	Номер заказа
Мешок для мусора (5 шт.)	302000804
фильтра-мешка (5 шт.)	302004004
Круглый фильтр PC "M"	302000490
Фильтр очистки приточного воздуха электродвигателя	107400453
Nilfisk-Foam-Stop (6x1l)	8469

¹⁾ OEL = предельно допустимая концентрация вредных веществ в воздухе рабочих помещений

*) Специальные принадлежности для различных вариантов модели

Перевод оригинального руководства по эксплуатации