

## ЛОБЗИК ЭЛЕКТРИЧЕСКИЙ ALTECO



**RU** Руководство по эксплуатации

**KZ** Пайдалану және қызмет көрсету бойынша нұсқаулық

ALTECO  
JS 800

**Русский язык****1. Меры безопасности**

Перед использованием инструмента должны быть предприняты все необходимые меры предосторожности для того, чтобы уменьшить степень риска возгорания, удара электрическим током и снизить вероятность повреждения корпуса инструмента. Эти меры предосторожности включают в себя нижеперечисленные пункты.

**Личная безопасность**

- Используйте защитные очки. При высокой запыленности пользуйтесь специальной маской-фильтром.
- Носите подходящую спецодежду. Не рекомендуется носить свободную одежду и украшения, которые могут зацепиться за вращающиеся части инструмента.
- При работе рекомендуется надевать защитные перчатки и нескользящую обувь. Если у вас длинные волосы, их следует убрать за головной убор.
- Руководствуйтесь здравым смыслом. Не работайте с инструментом, если вы устали, находитесь в состоянии опьянения либо под воздействием лекарственных препаратов.
- Следите, чтобы питающий кабель находился вне зоны действия инструмента.
- Никогда не переносите инструмент, удерживая его за шнур электропитания. Не дергайте за шнур с целью вынуть вилку из розетки. Оберегайте шнур от воздействия высоких температур, смазочных материалов и предметов с острыми краями.
- Проверьте, имеются ли видимые повреждения на корпусе инструмента, а также исправность всех деталей и механизмов.
- Если какие-либо части повреждены, их следует отремонтировать или заменить в авторизованном центре обслуживания и ремонта инструмента.
- При работе старайтесь не терять равновесие, чтобы Ваше положение было всегда безопасным.

**Правила безопасности при использовании лобзиковой пилы и рекомендации по использованию.**

- Электрический лобзик должен быть подключен к сети с напряжением, соответствующим напряжению, указанному на маркировочной табличке. Использование тока пониженного напряжения может привести к перегрузке инструмента. Род тока - переменный, однофазный.
- Берегитесь поражения электрическим током. Избегайте контакта с заземленными конструкциями, например, с трубами, радиаторами, кухонными плитами, корпусами холодильников.
- Убирайте инструменты подальше от детей. Не разрешайте посторонним находиться близко от Вашего рабочего места.
- Не пользуйтесь инструментом вблизи легковоспламеняющихся жидкостей, а также в газообразной, взрывоопасной среде.
- Не работайте под дождём, не используйте в помещениях с повышенной влажностью.
- Поддерживайте хорошее освещение на рабочем месте. Беспорядок на рабочем месте приводит к возникновению опасности несчастного случая.
- Электроинструмент должен быть обязательно опробован пробным пуском без нагрузки минимум в течение 5 минут.
- Тщательно ухаживайте за электроинструментом. Проверяйте исправность всех движущихся частей, отсутствие поломок или повреждений. Поврежденные части должны быть отремонтированы до использования. Плохое обслуживание электроинструмента является основной причиной несчастных случаев.
- Применяйте лобзик, его принадлежности, рабочие инструменты в соответствии с назначением. Использование лобзика не по назначению работ может привести к опасным ситуациям.
- Не помещайте руки в зону пиления, под заготовку. В результате нахождения рук, в непосредственной близости от движущегося пильного полотна, есть вероятность получения травмы.
- Подводите электроинструмент к детали только во включенном состоянии. В противном случае возникает опасность обратного удара при заклинивании рабочего инструмента в детали.
- Необходимо, чтобы при пилении опорная плита 9 (рис.1) надежно прилегала к поверхности. Перекос опорной плиты приводит к перекосу пильного полотна, что может привести к облому пилки и к обратному удару.
- Используйте только неповрежденные, недеформированные пильные полотна. Изогнутые, затупившиеся пильные полотна могут отрицательно повлиять на качество распила, а также заклиниванию при производстве резки, что также может привести к получению травмы.
- При производстве работ по поверхностям, в которых может быть скрыта электропроводка, иные инженерные сети, используйте металлоискатели для нахождения в стене труб, проводки. Контакт с электропроводкой может привести к пожару, поражению электротоком. Повреждение газопровода может привести к взрыву. Повреждение водопровода ведет к нанесению материального ущерба или может вызвать поражение электротоком.

- Всегда закрепляйте заготовку. Заготовка, закреплённая струбциной или тисками, позволяет получить более точный и ровный распил, а также предотвращает риски получения травм.
- По окончании работ, дождитесь полной остановки пильного полотна, отключите лобзик от сети электропитания, извлеките пильное полотно из держателя. Тем самым Вы предотвратите риск получения травмы при случайном нажатии на кнопку включения.



Адекватно выбирайте инструмент для каждой конкретной работы. Не пытайтесь выполнить маломощным бытовым электроинструментом работу, которая предназначена для высокомощного профессионального электроинструмента. Не используйте электроинструмент в целях, для которых он не предназначен.

## 2. Область применения и описание конструкции

Этот инструмент предназначен для распиливания деревянных, пластмассовых и металлических материалов. Возможно использование инструмента для различных целей, в том числе для закругленных и круглых разрезов.

На рисунке 1 представлены основные элементы и узлы электрического лобзика\*.

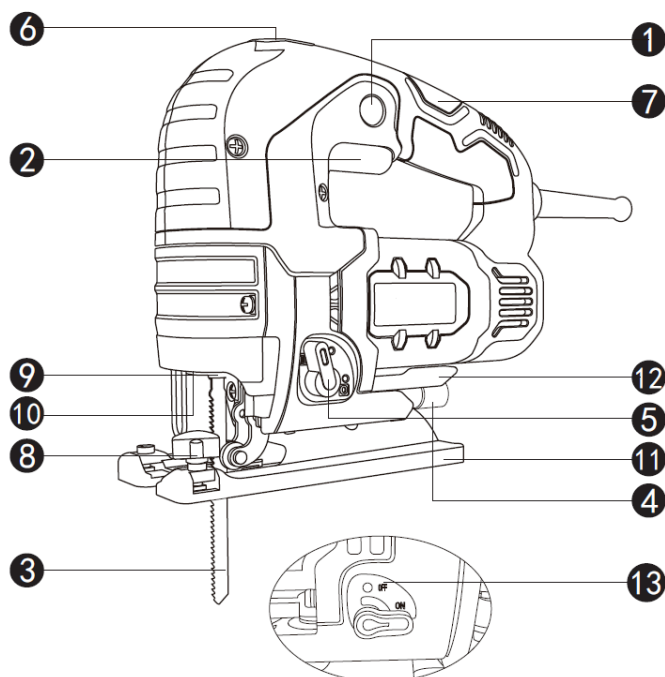


Рис 1.

1. Кнопка блокировки включателя
2. Кнопка включения выключения
3. Расходный материал для лобзика
4. Трубка для подключения пылесоса
5. Переключатель маятникового хода
6. Регулятор оборотов
7. Мягкая рукоятка
8. Выключатель системы сдува опилок
9. Быстросъемный патрон
10. Подсветка
11. Опорная плита
12. Регулировка опоры
13. Выключатель системы сдува опилок

\* Внешний вид, дизайн инструмента, отдельные функции могут быть изменены без предварительного уведомления.

### 3. Технические характеристики

Характеристики	Модель
	JS-800
Напряжение и частота, В/Гц	220/50
Номинальная мощность, Вт	750
Ход рабочего инструмента, мм	26
Частота вращения, об/мин	800-3000
Глубина реза по дереву, мм	100
Глубина реза по алюминию, мм	20
Глубина реза по металлу, мм	10
Кабель сечение / длина	2*0,75мм / 2 м.
Комплектация	Насадка для сбора пыли Параллельная направляющая Пильное полотно

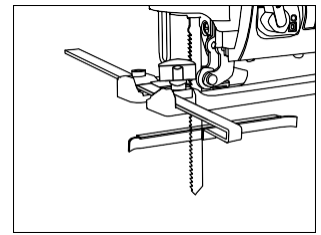
### 4. Порядок работы инструмента

#### Установка или удаление лезвия пилы

- Убедитесь в том, что переключатель находится в положении "Выкл.". Если вы вставляете штепсель в розетку, а переключатель находится в положении "Вкл.", инструмент немедленно заработает, что может стать причиной серьезной травмы.
- Всегда очищайте все стружки или посторонние предметы, прилипшие к лезвию и/или держателю лезвия. Невыполнение этого условия может привести к недостаточному закреплению лезвия, что может вызвать травму.
- Не прикасайтесь к лезвию или рабочему изделию сразу же после эксплуатации, они могут быть очень горячими и привести к ожогу.
- Всегда надежно фиксируйте лезвие. Недостаточное закрепление лезвия может привести к поломке лезвия, к травме.
- Инструмент оборудован быстрозажимным держателем пильного полотна, который облегчает смену лезвия и сокращает время на его замену
- Чтобы установить лезвие, передвиньте кольцо быстрозажимного держателя влево
- Вставьте лезвие в держатель лезвия до упора так, чтобы зубья пильного полотна были обращены вперед
- Убедитесь в том, что задняя сторона пильного полотна вошла в паз направляющего ролика
- Затем отпустите кольцо быстрозажимного держателя, которое должно вернуться в исходное положение
- Потяните за лезвие и убедитесь, что пильный диск установлен надежно и правильно
- Чтобы удалить лезвие, следуйте процедуре установки в обратном порядке
- Периодически смазывайте ролик

### Установка параллельной направляющей

- Вставьте параллельную направляющую через пазы на опорной плите
- Отрегулируйте направляющую на нужную ширину реза, а затем надежно затяните стопорный винт



### Включение и выключение

- Проследите за тем, чтобы используемый источник электропитания соответствовал требованиям, указанным на изделии.
- Нажмите курковый выключатель (2) и запустите инструмент
- Отпустите выключатель, чтобы выключить инструмент
- Если хотите, чтобы инструмент работал непрерывно, нажмите кнопку блокировки (1).
- Включать лобзик следует на «холостом ходу»
- Передвигать лобзик во время работы следует без дополнительных усилий
- Чтобы работа лобзика не сопровождалась сильной вибрацией и рывками, распиливаемая заготовка должна быть неподвижно закреплена с помощью струбцин.

### Подсветка!



Светодиодная подсветка загорается при легком или полном нажатии кнопки включения / выключения и позволяет освещать рабочую зону при недостаточных условиях освещения.

### Регулировка скорости резки

- Крутя кнопку регулировки оборотов (6), можно выбрать необходимую скорость для работы. Выбор необходимой скорости зависит от вида и толщины материала.
- Скорость должна быть адаптирована к обрабатываемому материалу в целом, более высокая скорость позволит вам резать заготовку быстрее. Однако срок службы лезвия сократится. «1» обозначает самую низкую скорость. Положение «6» обозначает самую высокую скорость.
- Например, пластмассу и алюминий рекомендуется резать на невысоких оборотах.
- Оптимальный вариант подбора скорости возможен путём пробного пропила образца материала.

### Регулировка угла наклона

#### ПРЕДУПРЕЖДЕНИЕ:



Перед изменением угла наклона основания инструмента будьте всегда уверены, что инструмент выключен и отсоединен от сети.

- С наклоненным основанием инструмента Вы можете выполнить наклонную резку под любым углом между 0° и 45° (влево или вправо).
- Для изменения угла наклона опорной плиты необходимо повернуть быстрозажимной рычаг регулировки угла наклона влево, установить необходимый угол, согласно значениям, указанным на шкале, зафиксировать в нужном положении и вернуть рычаг в исходное положение.
- Для точной резки рекомендуется сделать пробную резку, пока не будет достигнута правильная резка.

Для различных материалов необходимо использовать разные ступени маятникового хода.

Положение	Вид резки	Применения
0	Резка по прямой линии	Для резки мягкой стали, нержавеющей стали и пластмасс. Для чистой резки в дереве и фанере
I	Резка малыми радиусами закругления	Для резки мягкой стали, алюминия и твердого дерева

II	Резка со средним радиусами закругления	Для чистой резки в дереве и фанере. Для быстрой резки в алюминии и мягкой стали
III	Для резки с большими радиусами закругления	Для быстрой резки в дереве и фанере

### Резка

- Всегда держите основание инструмента вровень с рабочим изделием. Невыполнение этого условия может привести к поломке пильного полотна, что повлечет серьезную травму.
- При резке кривых линий или орнамента подавайте инструмент очень медленно. Прикладывание силы к инструменту может привести к косой врезке и поломке лезвия. Включите инструмент так, чтобы пилка не соприкасалась с рабочим изделием, и подождите, пока не наберет полную скорость.
- Затем поместите основание инструмента плоско на рабочее изделие и аккуратно продвигайте инструмент вперед вдоль предварительно промаркированной линии реза.
- В целях обеспечения максимальной эффективности при эксплуатации лобзика, очень важно выбрать подходящее полотно для разных типов материала

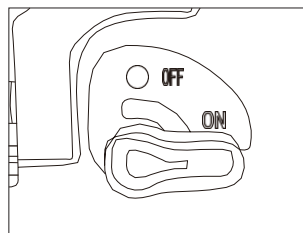
Шаг зубьев	Материал
3-4 мм	Дерево, пластик
1,5 – 2,5 мм	Алюминий
0,7-1,5 мм	Сталь

### Резка металла

- Во время резки металла всегда используйте подходящий охладитель (масло для металлорежущих инструментов). Невыполнение этого условия приведет к существенному износу лезвия. Вместо использования охладителя можно смазать рабочее изделие снизу.

### Удаление пыли

- Данная модель электрического лобзика укомплектована функцией сдува опилок, что позволяет держать линию реза, при работе, чистой от опилок. Для включения данной функции необходимо включить выключатель системы сдува опилок (8)



- Чистые операции резки могут быть выполнены с помощью подсоединения этого инструмента к пылесосу. Вставьте шланг пылесоса в патрубок (10).

**ПРИМЕЧАНИЕ:**

- Удаление пыли не может быть осуществлено при выполнении наклонной резки.

### 5. Обслуживание инструмента



*Приступая к каким-либо действиям, связанным со сборкой, регулировкой, ремонтом или обслуживанием, следует обязательно вынуть вилку кабеля питания из розетки.*

#### Рекомендации

- Содержите инструмент в чистоте!
- Для чистки пластмассовых элементов инструмента запрещается использовать какие-либо едкие средства.
- После завершения работы, для устранения пыли и для очистки вентиляционных отверстий в корпусе двигателя следует продуть инструмент струей сжатого воздуха.
- Систематически контролируйте состояние угольных щеток электрического двигателя (загрязненные или чрезмерно изношенные щетки могут вызвать сильное искрение и уменьшение частоты вращения шпинделя)

инструмента, а также выход его из строя).

- Для поддержания БЕЗОПАСНОСТИ и ДОЛГОВЕЧНОСТИ изделия ремонт, проверка и замена угольных щеток, любое другое обслуживание и регулировка должны проводиться в уполномоченных центрах по техобслуживанию, всегда используя оригинальные сменные части.

## **6. Гарантийные условия**

Предприятие-изготовитель гарантирует безотказную работу инструмента в течение 12 месяцев со дня продажи при условии соблюдения потребителем правил хранения и эксплуатации.

Если в течение гарантийного срока неисправность инструмента произошла по вине изготовителя - производится гарантийный ремонт заводом-изготовителем.

Гарантийный ремонт не производится и претензии не принимаются в случае:

- отсутствия в гарантийном свидетельстве штампа торгующей организации и даты продажи;
- повреждения инструмента при транспортировке и эксплуатации;
- не соблюдения условий эксплуатации;
- превышения сроков и нарушения условий хранения.

Срок службы – три года.

## **7. Правила хранения и утилизации электроинструмента**

### **7.1 Хранение**

Рекомендуется хранить и транспортировать инструмент в специальной упаковке (кейсе) или иным способом, обеспечивающим защиту от загрязнения, повреждений, воздействия влаги, прямых солнечных лучей, высоких температур или резкого их изменения.

### **7.2 Сроки хранения, службы. Ресурс и утилизация.**

- Срок хранения изделия составляет 10 (десять) лет при соблюдении условий хранения, указанных в данном руководстве по эксплуатации. Срок хранения исчисляется с даты производства изделия. По окончании этого срока вне зависимости от технического состояния изделия хранение должно быть прекращено и принято решение о проверке технического состояния изделия, направлении в ремонт или утилизации и об установлении нового срока хранения. Дата изготовления указана на этикетке инструмента.
- Срок службы изделия составляет 5 (пять) лет при соблюдении условий хранения и правил эксплуатации, а также правильности сборки и монтажа инструмента, указанных в данном руководстве по эксплуатации. Срок службы исчисляется с даты продажи изделия.
- По истечению срока службы или после достижения назначенного ресурса, инструмент не должен использоваться и подлежит утилизации без нанесения экологического ущерба окружающей среде, в соответствии с нормами и правилами, действующими на территории государства-члена Евразийского Экономического Союза, на которой осуществляется утилизация данного инструмента.
- Утилизация инструмента и комплектующих узлов заключается в его полной разборке и последующей сортировке по видам материалов и веществ, для последующей переплавки или использования при вторичной переработке.
- Данный инструмент и комплектующие узлы изготовлены из безопасных для окружающей среды и здоровья человека материалов и веществ. Тем не менее, для предотвращения негативного воздействия на окружающую среду, по окончании использования инструмента (истечению срока службы) или его непригодности к дальнейшей эксплуатации, инструмент подлежит сдаче в приемные пункты по переработке металлолома и пластмасс.



## Қазақ тілі

### 1. Қауіпсіздік шаралары

Электр құралын пайдалану алдында жану, электр тогымен жарақаттану қаупін азайту, жарақат алу және құралға зиян келтіру мүмкіндігін төмендету мақсатында барлық қажетті шаралар қолданылуы тиіс. Бұл сақтық шаралары төменде көрсетілген тармақтарды қамтиды.

#### Жеке қауіпсіздік

- Қорғаныш көзілдірігін қолданыңыз. Шаңдылық деңгейінің жоғары болу жағдайында арнайы сүзгіш бетпердесін қолданыңыз.
- Арнайы киімді киіңіз. Құралдың айналмалы бөліктеріне ілінуі мүмкін бос киім мен әшекейлерді киюге кеңес берілмейді.
- Жұмыс кезінде арнайы қорғайтын қолғап және тайғанамайтын аяқ киім кию жөн. Егер шашыңыз ұзын болса, оларды бас киімнің астына жинау қажет.
- Салауатты пайым қағидаларын басшылыққа алыңыз. Егер сіз шаршап тұрсаңыз, мас күйінде немесе дәрілік заттың әсерінде болсаңыз құралмен жұмыс істемеңіз.
- Қуат беруші кабель құралдың әрекет ету аймағынан тыс жерде болуын қадағалаңыз.
- Құралды ешқашан электр қуат беру баусымынан алып тасымаңыз. Айырды розеткадан алу үшін баусымды жұлқымаңыз. Баусымды жоғары температурадан, майлау материалдары мен өткір шеттері бар заттардың әсерінен қорғаңыз.
- Құралдың бетінде көзге көрінетін ақаулардың бар болуын, сонымен қатар барлық функциялар мен тетіктердің дұрыс жұмыс жасауын тексеріңіз.
- Егер қандай да бір бөлшектерге зақым келтірілсе, олар құралға қызмет көрсету мен жөнделудің арнайы авторизацияланған орталығында жөнделуі немесе ауыстырылуы тиіс.
- Жұмыс кезінде Сіздің дене қалпыңыз әрдайым тұрақты әрі қауіпсіз болуы үшін тепе-теңдікті сақтауға тырысыңыз

#### Қыл араны пайдалану кезіндегі қауіпсіздік ережелері және пайдалану бойынша ұсыныстар

- Электр қыл арасы таңбалау тақтасында көрсетілген кернеуге сәйкес келетін кернеумен желіге қосылуы керек. Төмен кернеу тогын қолдану құралдың шамадан тыс жүктелуіне әкелуі мүмкін. Ток түрі-айнымалы, бір фазалы
- Электр тогының соғуынан сақ болыңыз. Жерге тұйықталған құрылымдармен, мысалы, құбырлармен, радиаторлармен, ас үй плитасымен, тоңазытқыш корпусымен жанасудан аулақ болыңыз.
- Құралдарды балалардан алыс қойыңыз. Бөтен адамдарға сіздің жұмыс орныңызға жақын болуына рұқсат бермеңіз.
- Электр құралдарын тез тұтанатын сұйықтықтардың жанында, сондай-ақ газ тәрізді, жарылыс қауіпті ортада пайдаланбаңыз.
- Жаңбыр астында жұмыс жасамаңыз, ылғалдылығы жоғары бөлмелерде пайдаланбаңыз.
- Жұмыс орнында жақсы жарықтандыруды сақтаңыз. Жұмыс орнындағы тәртіпсіздік апат қаупін тудырады.
- Электр құралы міндетті түрде 5 минут бойы жүктемесіз сынамалы іске қосумен сыналуы тиіс.
- Электр құралына мұқият күтім жасаңыз. Барлық қозғалатын бөліктердің дұрыстығын, сынулардың немесе зақымданулардың болмауын тексеріңіз. Зақымдалған бөліктер қолданар алдында жөнделуі керек. Электр құралына нашар қызмет көрсету апаттардың негізгі себебі болып табылады.
- Қыл араны, оның керек-жарақтарын, жұмыс құралдарын мақсатқа сәйкес қолданыңыз. Қыл араны оның жұмыс мақсатына сай емес пайдалану қауіпті жағдайларға әкелуі мүмкін.
- Қолыңызды аралау аймағына, дайындаманың астына қоймаңыз. Қозғалатын аралау тақтасына жақын жерде қолыңыздың болуы жарақатқа әкелуі мүмкін.
- Электр құралын бөлікке тек қосылған күйде жеткізіңіз. Әйтпесе, жұмыс құралы бөліктің ішінде кептеліп қалған кезде кері соққы беру қаупі бар.
- Аралау кезінде тіреу тақтасы (9) құралдың бетіне мықтап жанасуы қажет (1 сурет.). Тіреу тақтасының қисықтығы аралау тақтасының қисаюына әкеледі, бұл араның сынуына және кері соққыға әкелуі мүмкін.
- Тек бүлінбеген, деформацияланбаған аралау тақталарын қолданыңыз. Иілген, бұлдыр аралар кесу сапасына теріс әсер етуі мүмкін, сонымен қатар кесу кезінде кептеліп қалса, бұл жарақат алуға әкелуі мүмкін.
- Электр сымдары, өзге де инженерлік желілер жасырылуы мүмкін беттер бойынша жұмыстар жүргізу кезінде құбырлардың, өткізгіштердің қабырғасында осындай желілерді табу үшін металл іздегіштерді пайдаланыңыз. Электр сыммен жанасу нәтижесінде өртке, электр тогының соғуы қаупі пайда болады. Газ құбырының зақымдануы жарылысқа әкелуі мүмкін. Су құбырының зақымдануы материалдық зақымға әкеледі немесе электр тогының соғуына әкелуі мүмкін.



- Дайындаманы әрқашан жақсы бекітіңіз. Бұранды қысқыштармен немесе қыспақпен бекітілген дайындама дәлірек және біркелкі кесуге мүмкіндік береді, сонымен қатар жарақат алу қаупін болдырмайды.
- Жұмыс аяқталғаннан кейін аралау тақтасының толық тоқтағанша күтіңіз, қыл араны электр қуаты желісінен ажыратыңыз, ара тақтасын ұстағыштан алыңыз. Осылайша сіз қуат түймесін кездейсоқ басқан кезде жарақат алу қаупін алдын аласыз.

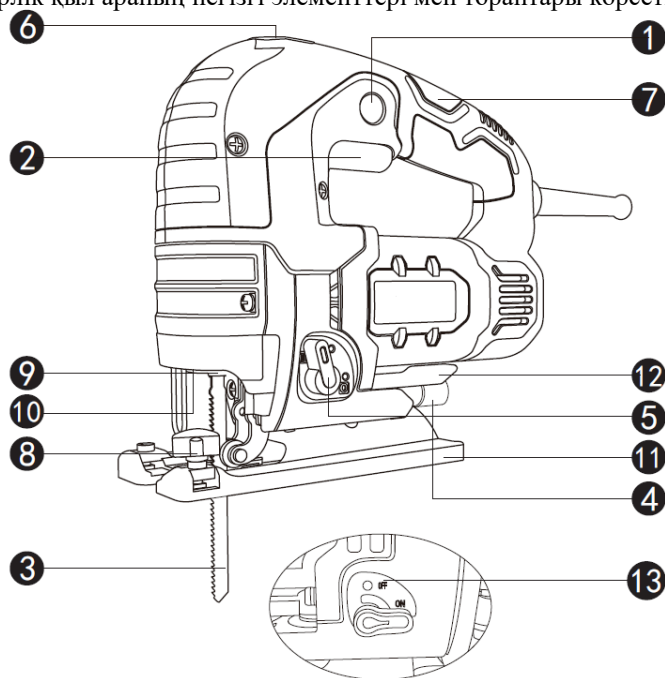


Әр нақты жұмыс үшін құралды дұрыс таңдаңыз. Жоғары қуатты кәсіби электр құралдарына арналған жұмыстарды төмен қуатты тұрмыстық электр құралының көмегімен орындауға тырыспаңыз. Электр құралын қолдануға арналмаған мақсаттармен пайдаланбаңыз.

## 2. Құрылманың қолданылу аясы және сипаттамасы

Бұл құрал ағаш, пластмасса және металл материалдарды кесуге арналған. Құралды әртүрлі мақсаттарда, оның ішінде дөңгеленген және дөңгелек тіліктерді кесу үшін пайдалануға да болады.

1 суретте электрлік қыл араның негізгі элементтері мен тораптары көрсетілген\*.



1 сурет

1. Қосқышты құлыптау түймесі
2. Қосу мен өшіру түймесі
3. Қыл ара үшін шығын материалы
4. Шаңсорғышты қосуға арналған түтік
5. Маятникті жүрісті ауыстырғыш
6. Айналым реттеушісі
7. Жұмсақ тұтқа
8. Үгінділерді үрлеу жүйесінің ажыратқышы
9. Тез алынатын патрон
10. Көмескі жарық
11. Тірек тақтасы
12. Тірек реттеуші
13. Үгінділерді үрлеу жүйесінің ажыратқышы

\* Құралдың сыртқы түрі, дизайны, жеке мүмкіндіктері алдын-ала ескертусіз өзгертілуі мүмкін.

### 3. Техникалық сипаттамалары

Сипаттамалары	Үлгісі
	JS-800
Кернеу және жиілігі, В / Гц	220/50
Номиналды қуаты, Вт	750
Жұмыс құралының жүрісі, мм	26
Айналу жиілігі, айн / мин	800-3000
Ағаш бойынша кесу тереңдігі, мм	100
Алюминий бойынша кесу тереңдігі, мм	20
Металл бойынша кесу тереңдігі, мм	10
Кабель қимасы / ұзындығы	2*0,75мм / 2 м.
Жинақтау	Шаң жинауға арналған саптама Параллель бағыттаушы Аралау тақтасы

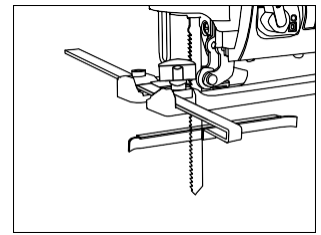
### 4. Құралдың жұмыс тәртібі

#### Ара пышағын орнату немесе алып тастау

- Қосқыштың "Өшірулі" күйінде екеніне көз жеткізіңіз. Егер сіз штепсельді розеткаға салсаңыз ал қосқыш "Қосулы" күйінде болса, құрал дереу жұмыс істейді, бұл ауыр жарақат әкелуі мүмкін.
- Өрқашан пышаққа және/немесе пышақ ұстағышына жабысқан барлық жоңқаларды немесе бөгде заттарды тазалаңыз. Бұл әрекетті орындамау пышақтың дұрыс бекітілмеуіне және нәтижесінде жарақатқа әкелуі мүмкін.
- Пышаққа немесе жұмыс бұйымына жұмыс істегеннен кейін бірден қол тигізбеңіз, олар өте ыстық болып, күйікке әкелуі мүмкін.
- Пышақты әрдайым мықтап бекітіңіз. Пышақтың жеткіліксіз бекітілуі пышақтың бұзылуына, жарақатқа әкелуі мүмкін.
- Құрал пышақтың өзгеруін жеңілдететін және оны ауыстыру уақытын қысқартатын ара тақтасының тез қысылатын ұстағышымен жабдықталған
- Пышақты орнату үшін тез қысылатын ұстағыштың сақинасын солға қарай жылжытыңыз
- Аралау тақтасының тістері алдыңғы жаққа бағытталады етіп, пышақты пышақ ұстағышына тірелгеніне дейін салыңыз.
- Ара тақтасының артқы жағы бағыттаушы роликтің ойығына кіргеніне көз жеткізіңіз
- Содан кейін жылдам ұстағыштың сақинасын босатыңыз, ол бастапқы қалпына оралуы тиіс.
- Пышақты тартып, аралау дискісінің сенімді және дұрыс орнатылғанына көз жеткізіңіз
- Пышақты алып тастау үшін орнату реттілігін кері тәртіпте орындаңыз
- Роликті мезгіл-мезгіл майлаңыз

### Паралельді бағыттаушыны орнату

- Тірек тақтасындағы ойықтар арқылы параллель бағыттағышты салыңыз
- Бағыттағышты қажетті кесу еніне реттеңіз, содан кейін құлыптау бұрандасын мықтап бекітіңіз



### Қосу және ажырату

- Сіз қолданатын қуат көзі бұйымда көрсетілген талаптарға сәйкес келетініне көз жеткізіңіз.
- Шүріпшелі қосқышты басып (2) құралды іске қосыңыз
- Құралды өшіру үшін ажыратқышты босатыңыз
- Егер құралдың үздіксіз жұмыс істеуін қаласаңыз, құлыптау түймесін басыңыз (1).
- Қыл араны «бос жүрісте» қосу керек
- Жұмыс кезінде қыл араны қосымша күш жұмсамай жылжыту керек
- Қыл араның жұмысы қатты дірілмен және серпіліспен бірге жүрмеуі үшін, кесілген дайындама қысқыштармен сенімді бекітілген болуы керек.

### Көмескі жарық!



*Қосу / өшіру түймесі сәл немесе толық басылған кезде жарық диодты көмескі жарық жанады және жеткіліксіз жарық жағдайында жұмыс аймағын жарықтандыруға мүмкіндік береді.*

### Кесу жылдамдығын реттеу

- Жылдамдықты реттеу түймесін (6) айналдыру арқылы сіз жұмыс істеу үшін қажетті жылдамдықты таңдай аласыз. Қажетті жылдамдықты таңдау материалдың түрі мен қалыңдығына байланысты.
- Жылдамдықты жалпы өңделетін материалға бейімдеу керек, жоғары жылдамдық дайындаманы тезірек кесуге мүмкіндік береді. Алайда бұл ретте пышақтың қызмет ету мерзімі қысқарады. «1» ең төменгі жылдамдықты білдіреді. «6» қалпы ең жоғары жылдамдықты білдіреді.
- Мысалы, пластмасса мен алюминийді төмен жылдамдықта кесу ұсынылады.
- Материал үлгісін сынамалы аралау арқылы жылдамдықтың ең тиімді түрін таңдай аласыз.

### Көлбеу бұрышын реттеу

*ЕСКЕРТУ:*



*Құрал негізінің бұрыш көлбеуін өзгертпес бұрын, құрал өшірулі және желіден ажыратылғанына әрқашан сенімді түрде көз жеткізіңіз.*

- Құралдың көлбеу негізімен сіз 0° және 45° (солға немесе оңға) арасындағы кез-келген бұрышта көлбеу кесуді жасай аласыз.
- Тірек тақтасының көлбеу бұрышын өзгерту үшін көлбеу бұрышын солға жылдам түзету тұтқасын бұру керек, шкалада көрсетілген мәндерге сәйкес қажетті бұрышты орнатыңыз, қажетті қалыпқа бекітіңіз және тұтқаны бастапқы күйіне қайтарыңыз.
- Дәл кесу үшін сынамалы кесуге кеңес беріледі, одан кейін дұрыс кесілуге қол жеткізе аласыз.

Әр түрлі материалдар үшін маятникті жүрістің әртүрлі сатыларын қолдану қажет.

Сатысы	Кесу түрі	Қолданылуы
0	Түзу сызық бойынша кесу	Жұмсақ болат, тот баспайтын болат және пластмассаны кесу үшін. Ағаш пен фанераны таза кесу үшін
I	Шағын дөңгелектеу радиустарымен кесу	Жұмсақ болат, алюминий және қатты ағаш кесуге арналған
II	Орташа дөңгелектеу радиусымен кесу	Ағаш пен фанерде таза кесу үшін. Алюминий және жұмсақ болат жылдам кесу үшін
III	Үлкен дөңгелектеу радиустарымен кесу үшін	Ағаш пен фанерде жылдам кесу үшін

### Кесу

- Әрқашан құралдың негізін жұмыс бөлігімен бір деңгейде ұстаңыз. Бұл шартты орындамау аралау тақтасының бұзылуына әкелуі мүмкін, бұл ауыр жарақатқа әкеледі.
- Қисық сызықтарды немесе ою-өрнектерді кесу кезінде құралды өте баяу жеткізіңіз. Құралға күш салу қисайған кесу мен пышақтың сынуына әкелуі мүмкін. Құралды ара жұмыс өнімімен жанаспайтын етіп қосыңыз және толық жылдамдыққа жеткенше күтіңіз.
- Содан кейін құралдың негізін жұмыс бұйымына тегіс етіп қойыңыз және құралды алдын-ала белгіленген кесу сызығы бойымен ақырын алға жылжытыңыз.
- Қыл араны пайдалану кезінде барынша тиімділікті қамтамасыз ету үшін әр түрлі материалдар үшін қолайлы аралау тақтасын таңдау өте маңызды

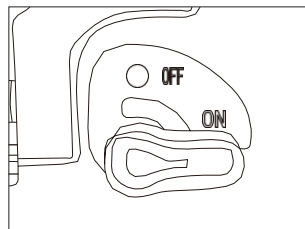
Ара тістерінің аралығы	Материал
3-4 мм	Ағаш, пластик
1,5 – 2,5 мм	Алюминий
0,7-1,5 мм	Болат

### Металлды кесу

- Металл кесу кезінде әрқашан қолайлы салқындатқышты қолданыңыз (металл кесетін құралдарға арналған май). Бұл шартты орындамау пышақтың айтарлықтай тозуына әкеледі. Салқындатқышты қолданудың орнына, жұмыс өнімді төменнен майлауға болады.

### Шаңды кетіру

- Электрлік қыл араның бұл моделі үгінділерді үрлеу функциясымен жабдықталған, бұл кесу сызығын үгінділерден таза ұстауға мүмкіндік береді. Бұл функцияны қосу үшін үгінділерді үрлеу жүйесінің ажыратқышын қосу керек (8)



- Таза кесу жұмыстарын осы құралды шаңсорғышқа қосу арқылы жасауға болады. Шаңсорғыштың шлангісін келте құбырға салыңыз (10).

### ЕСКЕРТУ:

- Көлбеу кесу кезінде шаңды кетіру мүмкін емес.

## 5. Құралға қызмет көрсету



*Құрастыру, реттеу, жөндеу немесе техникалық қызмет көрсету бойынша кез-келген жұмыстарды орындау кезінде қуат сымын розеткадан міндетті түрде ажыратыңыз.*

### Ұсыныстар

- Құралды таза күйінде ұстаңыз!
- Құралдың пластмассадан жасалған бөлшектерін тазалау үшін қандай-да бір күйдіргіш заттарды пайдалануға тыйым салынады.
- Жұмыс аяқталғаннан кейін, шаңды кетіру және қозғалтқыш корпусындағы желдету саңылауларын тазалау үшін құралды сығылған ауамен үрлеп тазарту керек.
- Электр қозғалтқышының көмір щеткаларының күйін жүйелі түрде бақылаңыз (ластанған немесе қатты тозған щеткалар ұшқындардың көп болуын және құрал шпинделінің айналу жиілігінің азаюын, сондай-ақ құралдың істен шығуына себеп болуы мүмкін).
- Бұйымның ҚАУІПСІЗДІГІН ЖӘНЕ БЕРІКТІГІН сақтау үшін көмір щеткаларын жөндеу, кез келген басқа қызмет көрсету және реттеу техникалық қызмет көрсету жөніндегі уәкілетті орталықтарда, әрқашан түпнұсқа ауыспалы бөліктерді пайдалана отырып жүргізілуі тиіс.

## 6. Кепілдеме шарттары

Тұтынушы құралды сақтау мен пайдалану ережелерін сақтаған жағдайда, өндіруші кәсіпорын құралдың сатып алған күннен бастап 12 айдың ішінде үздіксіз жұмысына кепілдік береді.

Егер кепілдік мерзімінің ішінде құралдың бұзылуы өндірушінің кесірінен болса – өндіруші зауыт кепілдік бойынша жөндеуді іске асырады.

Келесі жағдайларда кепілдік бойынша жөндеу жүргізілмейді және шағымдар қабылданбайды:

- кепілдеме куәлігінде сатушы ұйымның мөртабаны мен сатылған күннің жоқ болуы;
- құралдың тасымалдау және пайдалану кезіндегі зақымдалуы;
- пайдалану талаптарының сақталмауы;
- кепілдік мерзімінің өтіп кетуі немесе сақтау шарттарының бұзылуы.

Қызмет ету мерзімі – үш жыл.

## 7. Электр құралын сақтау және кәдеге жарату ережелері

### 7.1 Сақтау

Құралды арнайы қаптамада (кейсте) немесе ластану, зақымдалу, ылғал, тікелей күн сәулелері, жоғары температура немесе оның күрт өзгеруі әсерінен қорғайтын басқа тәсілмен сақтауға кеңес беріледі.

### 7.2 Құралды сақтау, қызмет ету мерзімдері. Қолдану мерзімі және кәдеге жарату

- Сақтау мерзімі осы пайдалану бойынша нұсқаулықта көрсетілген шарттарды сақтаған жағдайда 10 (он) жылды құрайды. Сақтау мерзімі өнім шығарылған күннен бастап есептеледі. Осы мерзім аяқталғаннан кейін өнімнің техникалық күйіне қарамастан, оның сақталуы тоқтатылып, өнімнің техникалық жағдайын тексеру, оны жөндеуге жіберу немесе кәдеге жаратып, жаңа сақтау мерзімін белгілеу туралы шешім қабылдануы тиіс. Құралдың шығарылған күні оның заттанбасында көрсетілген.
- Сақтау шарттары мен пайдалану ережелерін, сондай-ақ осы нұсқаулықта көрсетілген құралды дұрыс құрастыру және орнату ережелерін сақтаған жағдайда бұйымның қызмет ету мерзімі 5 (бес) жылды құрайды. Қызмет ету мерзімі өнім сатылған күннен бастап есептеледі. Қызмет көрсету мерзімі аяқталғаннан кейін немесе белгіленген қолдану мерзімі аяқталғаннан кейін, осы құрал кәдеге жаратылатын Еуразиялық экономикалық одаққа мүше мемлекеттің аумағында қолданыстағы нормалар мен ережелерге сәйкес, қоршаған ортаға экологиялық зиян келтірместен, құрал әрі қарай пайдаланылмай кәдеге жаратылуы тиіс.
- Құрал және оның құрамдас бөліктерін кәдеге жарату дегеніміз - бұл оны кейінгі балқыту немесе қайта жөндеу кезінде пайдалану мақсатында толығымен бөлшектеу, сондай-ақ материалдар мен заттардың түрлері бойынша сұрыптау.

- Бұл құрал мен оның құрамдас бөліктері қоршаған ортаға және адам денсаулығына қауіпсіз материалдар мен заттардан жасалған. Дегенмен, қоршаған ортаға жағымсыз әсер етуді алдын алу үшін, құралды пайдалану тоқтатылғаннан кейін (оның жарамдылық мерзімі аяқталғаннан кейін) немесе оны одан әрі пайдалану жарамсыз болған кезде, құралды металл сынықтары мен пластмассаны өңдейтін қабылдау бекеттеріне тапсыру қажет.

## СЕРВИСТІК ҚЫЗМЕТ КӨРСЕТУ

Бұйымға техникалық қызмет көрсетумен байланысты барлық мәселелер бойынша мамандандырылған сервистік орталықтарға хабарласыңыз. Бұйымды жөндеу және техникалық қызмет көрсетуге уәкілетті сервистік орталықтары туралы толық ақпарат

- [www.alteco.kz](http://www.alteco.kz) сайтында орналасқан

Қосымша ақпаратты сатушыдан немесе біздің Нұр-Сұлтан қаласындағы ақпараттық желі бойынша ала аласыз:

- +7 (7172) 55 44 00
- [service@tssp.kz](mailto:service@tssp.kz)

## СЕРВИСНОЕ ОБСЛУЖИВАНИЕ

По всем вопросам, связанным с техобслуживанием изделия, обращайтесь в специализированные сервисные центры. Подробная информация о сервисных центрах, уполномоченных осуществлять ремонт и техническое обслуживание изделия, находится на сайте

- [www.alteco.kz](http://www.alteco.kz)

Дополнительную информацию Вы можете получить у продавца или по нашей информационной линии в г. Нур-Сұлтан:

- +7 (7172) 55 44 00
- [service@tssp.kz](mailto:service@tssp.kz)

ALTECO авторизацияланған сервистік орталықтарының тізімі

Список авторизованных сервисных центров ALTECO



[alteco.kz/info/service.html](http://alteco.kz/info/service.html)



